

TRANSMETTEUR DE PRESSION RELATIVE AVEC FONCTIONS DE SÉCURITÉ

SPÉCIFICATIONS
FKP...6

Les transmetteurs de pression à montage direct FKP de la famille FCX-AIV mesurent avec précision une pression relative et la convertissent en un signal de sortie 4-20 mA directement proportionnel.

Le cœur de l'élément de mesure est constitué d'un transducteur silicium micro-capacitif hautement éprouvé dans l'industrie des procédés.

Le traitement numérique des signaux réalisé par l'unité électronique permet d'offrir des caractéristiques exceptionnelles en matière de précision et de stabilité.

Les transmetteurs de pression de la famille FCX-AIV sont conformes aux niveaux d'intégrité et de sécurité SIL 2 (HFT=0) et SIL 3 (HFT=1) suivant les standards IEC 61508 et IEC 61511.



CARACTÉRISTIQUES GÉNÉRALES

1. Précision exceptionnelle

± 0,1 % de l'étendue de mesure réglée en standard.

2. Influence minimale de l'environnement

Le concept de "cellule de mesure flottante" permet de minimiser les erreurs dues aux variations des paramètres, telles que température et surpression, que l'on rencontre couramment dans l'industrie des procédés.

3. Protocole de communication HART 7

Les transmetteurs de la famille FCX-AIV peuvent communiquer grâce au protocole de communication HART (révision 7) et son utilisation universelle grâce aux fichiers de description HART (<https://fieldcommgroup.org>).

4. Souplesse d'utilisation

De nombreuses options sont disponibles afin d'adresser la plupart des applications rencontrées dans l'industrie, tels que :

- Agréments internationaux pour l'installation en zones dangereuses.
- Filtre RFI et dispositif parasurtenseur.
- Indicateur numérique (LCD) à 5 chiffres avec unités de grandeurs physiques.
- Boîtier acier inox.
- Large choix de matériaux en contact avec le procédé.

5. Fonction de linéarisation

Le signal de sortie peut être linéarisé avec 14 couples de points de programmation.

6. Valeurs de repli programmables

La valeur du courant de repli peut être ajustée dans les plages [3,4 ; 3,8] et [20,8 ; 22,5] mA en conformité avec les recommandations NAMUR NE43

7. Configuration "sans contact"

Un indicateur local optionnel avec boutons magnétiques permet une configuration sans ouvrir le capot du transmetteur (configuration en zone ATEX). Un stylet magnétique est nécessaire (se référer à la section Accessoires).

CARACTÉRISTIQUE FONCTIONNELLES

Type:

FKP : Smart, 4-20 mA + signal numérique HART

Service:

Liquide, gaz ou vapeur

Etendue de mesure, pression
de fonctionnement et surpression admissible :

Modèle	Étendue de mesure kPa {bar}		Pression de fonctionnement kPa {bar}	Surpression admissible MPa {bar}
	Min.	Max.		
FKP□01	8.125 {0.08125}	130 {1.3}	-100 to +130 {-1 to +1.3}	1 {10}
FKP□02	31.25 {0.3125}	500 {5}	-100 to +500 {-1 to +5}	1.5 {15}
FKP□03	187.5 {1.875}	3000 {30}	-100 to +3000 {-1 to +30}	9 {90}
FKP□04	625 {6.25}	10000 {100}	-100 to +10000 {-1 to +100}	15 {150}

Remarque : Pour des performances optimales, il est recommandé d'utiliser une étendue de mesure réglée ≥ 1/10 de l'étendue de mesure maximale.

Pression minimale de fonctionnement : (limite en vide)

Appareil rempli à l'huile silicone: voir Fig. 1

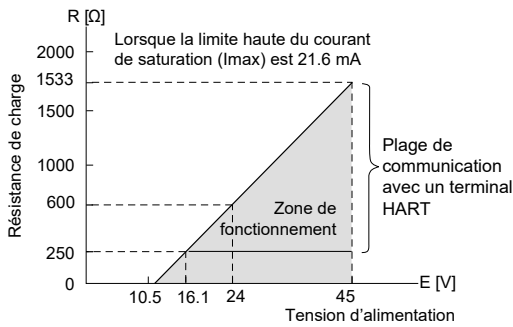
Signal de sortie :

4-20 mA avec signal numérique HART superposé au signal analogique.

Alimentation :

- 10,5 à 45 Vcc aux bornes du transmetteur
 - 10,5 à 32 Vcc avec l'option parasurtenseur
- Se référer aux paramètres d'installations en zones ATEX et des limitations liées au mode de protection.

Résistance de charge : voir figure ci-dessous



Note 1 : La résistance de charge varie suivant la dérive de la limite du courant de saturation [I max]

$$R [\Omega] = \frac{E [V] - 10,5}{(I \text{ max [mA]} + 0,9) \times 10^{-3}}$$

Note 2 : La communication avec un terminal HART nécessite une résistance de charge minimale de 250Ω.

Utilisation en zones ATEX :

(voir tableaux ci dessous)

Marquage (Digit 10)	Type de protection	
ATEX	Sécurité intrinsèque "i"	
	Ex II 1G/D	
	Ex ia IIC T4 Ga (-40°C ≤ Ta ≤ +60°C)	
	Ex ia IIC T5 Ga (-40°C ≤ Ta ≤ +50°C)	
	(K)	Ex ia IIIC T200 135°C Da (-40°C ≤ Ta ≤ +60°C)
		Ex ia IIIC T200 100°C Da (-40°C ≤ Ta ≤ +50°C)
		Ui = 28 Vcc, li = 110 mA, Pi = 0,77 W
		Ci = 14,9 nF(1) / 26 nF(2), Li = 0,18 mH
		IP 66 / IP 67
	(X)	Enveloppe antidéflagrante "d" (en cours)
		Ex II 2G
		Ex d IIC T6 Gb (-40°C ≤ Ta ≤ +65°C)
		Ex d IIC T5 Gb (-40°C ≤ Ta ≤ +50°C)
		Ex d IIC T4 Gb (-40°C ≤ Ta ≤ +60°C)
		IP 66 / IP 67
(M)	Combinaison (K) + (X) (en cours)	
IECEX	Sécurité intrinsèque "i"	
	Ex ia IIC T4 Ga (-40°C ≤ Ta ≤ +60°C)	
	Ex ia IIC T5 Ga (-40°C ≤ Ta ≤ +50°C)	
	Ex ia IIIC T200 135°C Da (-40°C ≤ Ta ≤ +60°C)	
	Ex ia IIIC T200 100°C Da (-40°C ≤ Ta ≤ +50°C)	
		Ui = 28 Vcc, li = 110 mA, Pi = 0,77 W
		Ci = 14,9 nF(1) / 26 nF(2), Li = 0,18 mH
		IP 66 / IP 67
	(R)	Enveloppe antidéflagrante "d" (en cours)
		Ex II 2G
		Ex d IIC T6 Gb (-40°C ≤ Ta ≤ +65°C)
		Ex d IIC T5 Gb (-40°C ≤ Ta ≤ +50°C)
		Ex d IIC T4 Gb (-40°C ≤ Ta ≤ +60°C)
		IP 66 / IP 67
	(N)	Combinaison (T) et (R) (en cours)
cCSAus	Sécurité intrinsèque / Non Incendiaire (en cours)	
	IS Class I Division 1, Groups ABCD Ex ia	
	Class II Groups EFG; Class III	
	NI Class I Division 2, Groups ABCD	
	T4 (-40°C ≤ Ta ≤ +60°C)	
	T5 (-40°C ≤ Ta ≤ +50°C)	
		Ui = 28 Vcc, li = 110 mA, Pi = 0,77 W
		Ci = 14,9 nF(1) / 26 nF(2), Li = 0,18 mH
	(E)	Enveloppe antidéflagrante (en cours)
		XP Class I Division 1, Groups CD
		Class II Groups EFG; Class III
		T6 Gb (-40°C ≤ Ta ≤ +65°C)
		T5 Gb (-40°C ≤ Ta ≤ +50°C)
		T4 Gb (-40°C ≤ Ta ≤ +60°C)
	(L)	Combinaison (J) + (E) (en cours)
ATEX IECEX cCSAus	(W) Combinaison (K) + (X) + (T) + (R) + (J) + (E) (en cours)	

(1) Sans option parasurtenseur

(2) Avec option parasurtenseur

Configuration:

Les paramètres dans le tableau ci-dessous peuvent être visualisés et modifiés localement à l'aide de l'indicateur numérique à 3 boutons, ou à distance avec un terminal HART.

Fonctions	Protocole Hart		Indicateur local 3 boutons	
	Affichage	Réglage	Affichage	Réglage
N° de repère	✓	✓	✓	✓
N° de modèle	✓	✓	✓	✓
N° de série & version logiciel	✓	—	✓	—
Unités physiques	✓	✓	✓	✓
Étendue de mesure maximale	✓	—	✓	—
Étendue de mesure réglée	✓	✓	✓	✓
Amortissement	✓	✓	✓	✓
Type de signal de sortie	Linéaire	✓	✓	✓
	Racine carrée	✓	✓	✓
Courant de repli	✓	✓	✓	✓
Étalonnage du zéro/échelle	✓	✓	✓	✓
Générateur de courant	—	✓	—	✓
Valeurs de mesure	✓	—	✓	—
Auto diagnostic	✓	—	✓	—
Vis de réglage externe	✓	✓	✓	—
Afficheur numérique	✓	✓	✓	—
Linéarisation	✓	✓	✓	✓
Décalage de l'étendue de mesure (rerange)	✓	✓	✓	✓
Courant de saturation	✓	✓	✓	✓
Protection en écriture	✓	✓	✓	✓
Historique	- Historique d'étalonnage	✓	✓	✓
	- Historique T° ambiante	✓	—	✓

Réglage du zéro et de l'échelle :

Le zéro et l'étendue de mesure peuvent être réglés à partir d'un terminal HART, la vis de réglage externe ou l'afficheur numérique à trois boutons

Amortissement :

L'amortissement permet de filtrer la mesure dans des environnements difficiles et bruités. Cette constante de temps, additionnelle au temps du transmetteur peut être réglée dans l'intervalle [0,04 ; 32] sec.

Décalage de zéro :

Le décalage du zéro est possible de -1 bar à +100% de l'étendue de mesure de la cellule du transmetteur.

Signal de sortie direct/inverse :

La réponse du signal de sortie 4-20 mA peut-être inversée.

Indicateur local :

En option, indicateur 5 digits avec boutons magnétiques et boutons poussoirs. Un stylet magnétique est nécessaire pour activer la fonction magnétique.

activer la fonction magnétique.

Courants de saturation :

Limites basses : 3,6 à 4,0 mA.

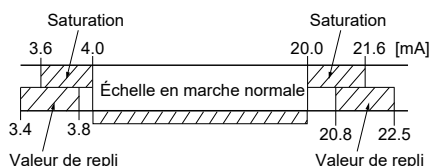
Limites hautes : 20,0 à 21,6 mA.

Courant de repli :

Si les fonctions d'autodiagnostic détectent une défaillance du transmetteur, le courant de repli en sortie peut être soit :

- "maintenu" à la dernière valeur précédent la défaillance,
- défini "au dessus" dans l'intervalle [20,8 ; 22,5] mA
- défini "en deçà" dans l'intervalle [3,4 ; 3,8] mA

Pour les applications suivant l'IEC 61511, le courant de repli "maintenu" ne doit jamais être défini. Seuls les niveaux "au dessus" ou "en deçà" doivent être utilisés pour notifier clairement une condition de défaut.



Fonction générateur de courant :

Le transmetteur peut être configuré pour délivrer un signal de sortie constant entre 3,4 et 22,5 mA.

Limites en température :

Ambiante :

- 40 à +85°C
- 20 à +80°C (avec indicateur numérique)
- 40 à +60°C (avec parasurtenseur)

Se référer au tableau "Utilisation en zones ATEX" pour les limitations en température en fonction du standard et du mode de protection.

Procédé :

- 40 à + 100 °C, huile silicone
- 20 à + 80 °C, huile fluorée
- 10 à + 100 °C, huile alimentaire

Stockage :

- 40 à +90°C

Humidité :

0 à 100% HR (humidité relative)

CARACTÉRISTIQUES DE PERFORMANCES

Conditions de référence : remplissage à l'huile silicone, diaphragmes procédé en inox 316L, sortie analogique 4-20 mA.

Note : **EMR** = Étendue de **M**esure **R**églée

Précision :

(y compris linéarité, hystérésis & répétabilité)

EMR > à 1/10 de l'échelle maximale :

±0.1% de l'EMR

EMR < à 1/10 de l'échelle maximale :

± (0,05 + 0,005 $\frac{\text{Ech.max}}{\text{EMR}}$) % de l'EMR

Stabilité :

±0,2% de l'échelle maximale pendant 10 ans

(si au digit 6, les codes sont "2", "3", "4")

Influence de la température :

Les valeurs ci-dessous sont données pour des variations de température de 28°C entre -40 et +85°C :

Effet sur le zéro :

± (0,4 + 0,1 $\frac{\text{Ech.max}}{\text{EMR}}$) % de l'EMR / 28°C

Effet total :

± (0,475 + 0,1 $\frac{\text{Ech.max}}{\text{EMR}}$) % de l'EMR / 28°C

Influence de la surpression :

Effet sur le zéro : ± 0,3% de l'échelle maximale

Influence de la tension d'alimentation :

< 0,005% de l'EMR par 1 V

Temps de rafraîchissement :

40 msec

Temps de réponse : (sans amortissement électrique)

Constante de temps : 0,08 sec (à 23°C)

Temps mort : Environ 0,06 sec

Temps de réponse = constante de temps + temps mort

Influence de la position de montage :

Effet sur le zéro :

< 1 mbar pour une inclinaison de 10° dans n'importe quel plan. Cette erreur peut être corrigée en agissant sur le réglage de zéro. Aucun effet sur l'étendue de mesure.

Influence des vibrations :

< ±0,25% de l'EMR pour une étendue de mesure > à 1/10 de l'échelle maximale.

Fréquences de 10 à 150Hz, accélération 39,2m/s²

Tenue diélectrique :

500 Vca 50/60Hz pendant 1 min. entre le + et le - d'une part, et la masse d'autre part (sauf avec l'option parasurtenseur).

Résistance d'isolement :

Supérieure à 100 MΩ sous 500 Vcc

Résistance maximale pour un indicateur déporté :

12 Ω (raccordé aux bornes CK+ et CK-)

Compatibilité électromagnétique :

Les transmetteurs de pression FCX-AIV sont en conformité avec les standards suivants :

EN 61326-1

EN 61326-2-3

EN 61326-3-1

Conformité à la directive DESP 2014/68/UE :

Suivant l'article 4.3

CARACTÉRISTIQUES PHYSIQUES

Entrée de câbles :

M20x1,5, 1/2-14 NPT ou Pg13.5

Connexion procédé :

1/2-14 NPT, 1/4-18 NPT, Rc1/2, G1/2 manométrique
M20x1,5

Matériaux des pièces en contact :

Code (digit 7)	Bride procédé	Membrane	Autres pièces en contact
J	Inox 316L	Inox 316L + Dorure	Inox 316L
V	Inox 316L	Inox 316L	Inox 316L

Matériaux des pièces non en contact

Boîtier :

Alliage d'aluminium à faible teneur en cuivre avec revêtement polyester ou acier inox 316L. Liquide de remplissage cellule :

Huile silicone, huile fluorée, huile alimentaire

Support de montage :

Inox 304L

Degré de protection procuré par l'enveloppe:

IP66, IP67 et Type 4X

Montage :

Sans support :

Montage direct sur manifold.

Avec support optionnel :

Sur tube Ø50 mm ou montage mural.

Poids :

Transmetteur seul :

1,7 kg environ

Ajouter :

0,2 kg pour l'indicateur

0,5 kg pour le support de montage 2 kg pour

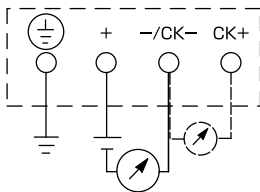
l'option boîtier inox

ACCESSOIRES

Stylet magnétique :

Utilisation de la fonction magnétique de l'indicateur numérique à trois boutons.

CONNEXION ELECTRIQUE



OPTIONS

Indicateur local :

Indicateur numérique 5 digits avec unités physiques.

Réglage local avec indicateur :

Indicateur numérique avec trois boutons poussoirs et magnétiques. Un stylet spécifique est nécessaire pour la fonction magnétique.

Dispositif parasurtenseur :

Protège l'électronique contre les pics accidentels de tension d'alimentation. Tension de protection : ± 4 kV ($1.2 \times 50 \mu s$)

Service oxygène :

Des procédures spéciales de nettoyage sont appliquées pendant toutes les phases de fabrication de manière à ce que toutes les pièces en contact soient exemptes d'huile ou de corps gras. Le liquide de remplissage est de l'huile fluorée.

Dégraissage :

Les pièces en contact sont nettoyées, mais la cellule est remplie avec de l'huile silicone. Non utilisable en présence d'oxygène ou de chlore.

Plaquette repère :

Plaquette inox sur laquelle est gravé le repère client.

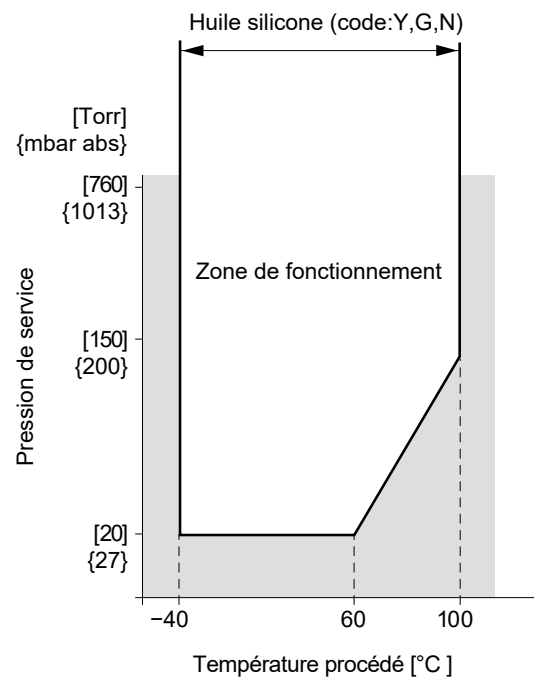


Fig. 1 :
Relation entre la température du procédé et la pression de service

CODIFICATION

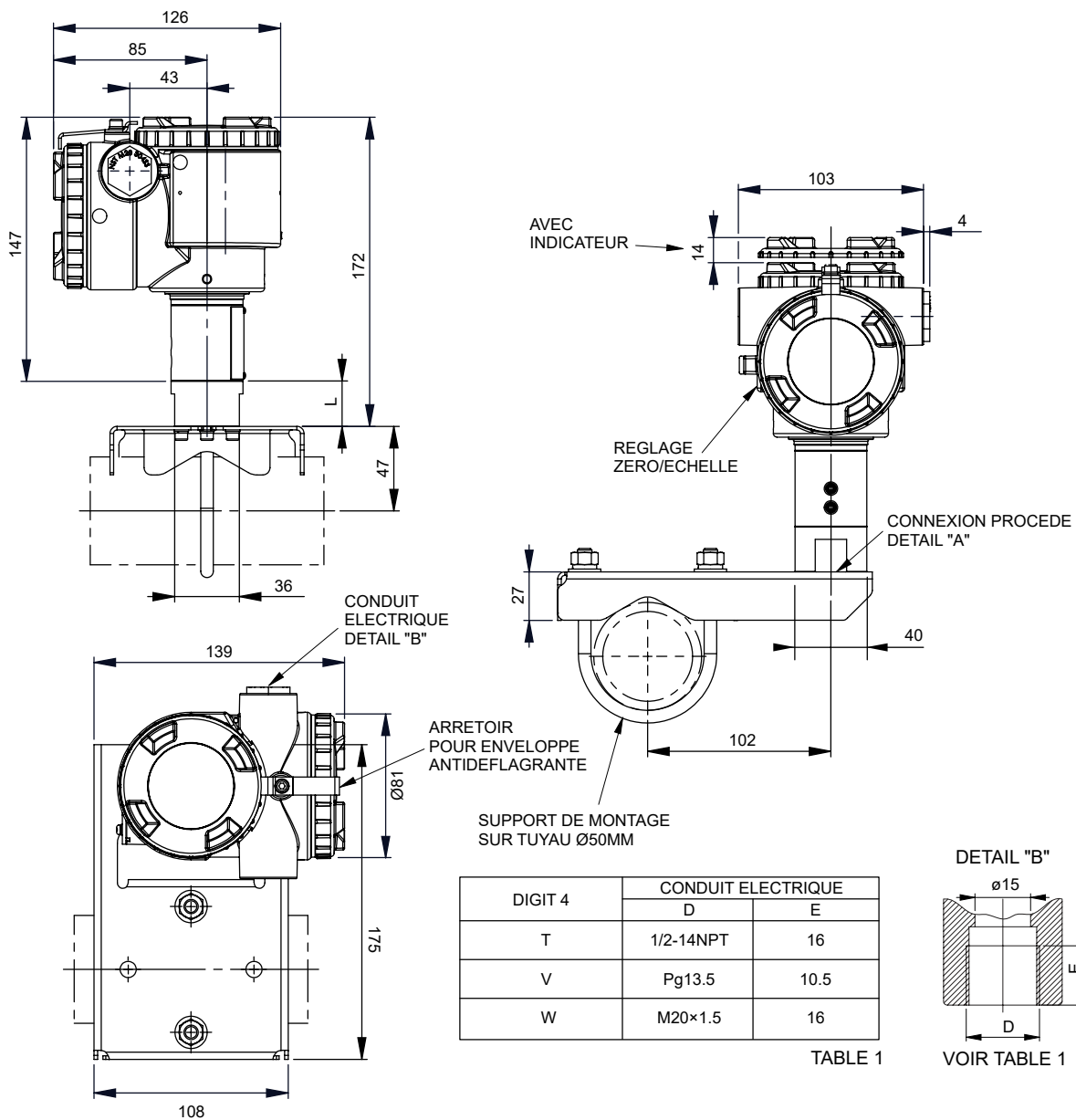
1	2	3	4	5	6	7	8	9	10	11	12	13	14	15	16	DESCRIPTION																						
F	K	P					6									Type																						
																Transmetteur de pression relative - Smart, 4-20 mA cc + Signal numérique HART																						
																Connexions																						
																<table border="1"> <thead> <tr> <th>Connexion procédé</th> <th>Conduit électrique</th> <th>Type de boîtier</th> </tr> </thead> <tbody> <tr> <td rowspan="4">Voir Digit 14</td> <td>1/2-14 NPT</td> <td rowspan="2">Forme "L"</td> </tr> <tr> <td>Pg13.5</td> </tr> <tr> <td>M20x1,5</td> <td rowspan="2">Forme "T"</td> </tr> <tr> <td>1/2-14 NPT</td> </tr> <tr> <td></td> <td>Pg13.5</td> <td></td> </tr> <tr> <td></td> <td></td> <td>M20x1,5</td> <td></td> </tr> </tbody> </table>	Connexion procédé	Conduit électrique	Type de boîtier	Voir Digit 14	1/2-14 NPT	Forme "L"	Pg13.5	M20x1,5	Forme "T"	1/2-14 NPT		Pg13.5				M20x1,5						
Connexion procédé	Conduit électrique	Type de boîtier																																				
Voir Digit 14	1/2-14 NPT	Forme "L"																																				
	Pg13.5																																					
	M20x1,5	Forme "T"																																				
	1/2-14 NPT																																					
	Pg13.5																																					
		M20x1,5																																				
																Version																						
																(1) Indicateur																						
																<table border="1"> <thead> <tr> <th>Indicateur</th> <th>Membrane</th> <th>Autres pièces en contact</th> </tr> </thead> <tbody> <tr> <td>0...0.08125 à 1.3 barg</td> <td>Inox 316L</td> <td rowspan="10">Inox 316L</td> </tr> <tr> <td>0...8.125 à 130 kPag</td> <td>Inox 316 L / Dorure</td> </tr> <tr> <td>0...0.3125 à 5 barg</td> <td>Inox 316L</td> </tr> <tr> <td>0...31.25 à 500 kPag</td> <td>Inox 316 L / Dorure</td> </tr> <tr> <td>0...1.875 à 30 barg</td> <td>Inox 316L</td> </tr> <tr> <td>0...187.5 à 3000 kPag</td> <td>Inox 316 L / Dorure</td> </tr> <tr> <td>0...6.25 à 100 barg</td> <td>Inox 316L</td> </tr> <tr> <td>0...625 à 10000 kPag</td> <td>Inox 316 L / Dorure</td> </tr> </tbody> </table>	Indicateur	Membrane	Autres pièces en contact	0...0.08125 à 1.3 barg	Inox 316L	Inox 316L	0...8.125 à 130 kPag	Inox 316 L / Dorure	0...0.3125 à 5 barg	Inox 316L	0...31.25 à 500 kPag	Inox 316 L / Dorure	0...1.875 à 30 barg	Inox 316L	0...187.5 à 3000 kPag	Inox 316 L / Dorure	0...6.25 à 100 barg	Inox 316L	0...625 à 10000 kPag	Inox 316 L / Dorure		
Indicateur	Membrane	Autres pièces en contact																																				
0...0.08125 à 1.3 barg	Inox 316L	Inox 316L																																				
0...8.125 à 130 kPag	Inox 316 L / Dorure																																					
0...0.3125 à 5 barg	Inox 316L																																					
0...31.25 à 500 kPag	Inox 316 L / Dorure																																					
0...1.875 à 30 barg	Inox 316L																																					
0...187.5 à 3000 kPag	Inox 316 L / Dorure																																					
0...6.25 à 100 barg	Inox 316L																																					
0...625 à 10000 kPag	Inox 316 L / Dorure																																					
																	Version																					
																	Indicateur																					
																<table border="1"> <thead> <tr> <th>Indicateur</th> <th>Parasurtenseur</th> </tr> </thead> <tbody> <tr> <td>Sans</td> <td>Sans</td> </tr> <tr> <td>Sans</td> <td>Avec</td> </tr> <tr> <td>Numérique, 0-100%</td> <td></td> </tr> <tr> <td>Numérique, échelle client</td> <td>Sans</td> </tr> <tr> <td>Numérique, 0-100%</td> <td></td> </tr> <tr> <td>Numérique, échelle client</td> <td>Avec</td> </tr> <tr> <td>Numérique, 0-100%, avec boutons de réglage</td> <td>Sans</td> </tr> <tr> <td>Numérique, échelle client, avec boutons de réglage</td> <td></td> </tr> <tr> <td>Numérique, 0-100% avec, boutons de réglage</td> <td>Avec</td> </tr> <tr> <td>Numérique, échelle client, avec boutons de réglage</td> <td></td> </tr> </tbody> </table>	Indicateur	Parasurtenseur	Sans	Sans	Sans	Avec	Numérique, 0-100%		Numérique, échelle client	Sans	Numérique, 0-100%		Numérique, échelle client	Avec	Numérique, 0-100%, avec boutons de réglage	Sans	Numérique, échelle client, avec boutons de réglage		Numérique, 0-100% avec, boutons de réglage	Avec	Numérique, échelle client, avec boutons de réglage	
Indicateur	Parasurtenseur																																					
Sans	Sans																																					
Sans	Avec																																					
Numérique, 0-100%																																						
Numérique, échelle client	Sans																																					
Numérique, 0-100%																																						
Numérique, échelle client	Avec																																					
Numérique, 0-100%, avec boutons de réglage	Sans																																					
Numérique, échelle client, avec boutons de réglage																																						
Numérique, 0-100% avec, boutons de réglage	Avec																																					
Numérique, échelle client, avec boutons de réglage																																						
																Agréments pour fonctionnement en zone dangereuse																						
																<table border="1"> <tbody> <tr> <td>Sans (standard)</td> <td></td> </tr> <tr> <td>(2) ATEX - Antidéflagrant par enveloppe</td> <td></td> </tr> <tr> <td>ATEX - Sécurité intrinsèque</td> <td></td> </tr> <tr> <td>(2) ATEX - Combinaison antidéflagrant par enveloppe et sécurité intrinsèque</td> <td></td> </tr> <tr> <td>(2) cCSAus - Antidéflagrant par enveloppe</td> <td></td> </tr> <tr> <td>cCSAus - Sécurité intrinsèque et non incendive</td> <td></td> </tr> <tr> <td>(2) cCSAus - Combinaison antidéflagrant par enveloppe, sécurité intrinsèque et non incendive</td> <td></td> </tr> <tr> <td>(2) IECEx - Antidéflagrant par enveloppe</td> <td></td> </tr> <tr> <td>IECEx - Sécurité intrinsèque</td> <td></td> </tr> <tr> <td>(2) IECEx - Combinaison antidéflagrant par enveloppe et sécurité intrinsèque</td> <td></td> </tr> <tr> <td>(2) IECEx - ATEX - cCSAus - Antidéflagrant par enveloppe, sécurité intrinsèque et non-incendive</td> <td></td> </tr> </tbody> </table>	Sans (standard)		(2) ATEX - Antidéflagrant par enveloppe		ATEX - Sécurité intrinsèque		(2) ATEX - Combinaison antidéflagrant par enveloppe et sécurité intrinsèque		(2) cCSAus - Antidéflagrant par enveloppe		cCSAus - Sécurité intrinsèque et non incendive		(2) cCSAus - Combinaison antidéflagrant par enveloppe, sécurité intrinsèque et non incendive		(2) IECEx - Antidéflagrant par enveloppe		IECEx - Sécurité intrinsèque		(2) IECEx - Combinaison antidéflagrant par enveloppe et sécurité intrinsèque		(2) IECEx - ATEX - cCSAus - Antidéflagrant par enveloppe, sécurité intrinsèque et non-incendive	
Sans (standard)																																						
(2) ATEX - Antidéflagrant par enveloppe																																						
ATEX - Sécurité intrinsèque																																						
(2) ATEX - Combinaison antidéflagrant par enveloppe et sécurité intrinsèque																																						
(2) cCSAus - Antidéflagrant par enveloppe																																						
cCSAus - Sécurité intrinsèque et non incendive																																						
(2) cCSAus - Combinaison antidéflagrant par enveloppe, sécurité intrinsèque et non incendive																																						
(2) IECEx - Antidéflagrant par enveloppe																																						
IECEx - Sécurité intrinsèque																																						
(2) IECEx - Combinaison antidéflagrant par enveloppe et sécurité intrinsèque																																						
(2) IECEx - ATEX - cCSAus - Antidéflagrant par enveloppe, sécurité intrinsèque et non-incendive																																						
																Support de montage																						
																<table border="1"> <tbody> <tr> <td>Sans</td> <td></td> </tr> <tr> <td>Avec, inox 304L</td> <td></td> </tr> </tbody> </table>	Sans		Avec, inox 304L																			
Sans																																						
Avec, inox 304L																																						
																Pièces en inox																						
																<table border="1"> <thead> <tr> <th>Plaquette repère</th> <th>Boîtier</th> </tr> </thead> <tbody> <tr> <td>Sans</td> <td>Sans</td> </tr> <tr> <td>Avec</td> <td></td> </tr> <tr> <td>Sans</td> <td>Avec</td> </tr> <tr> <td>Avec</td> <td></td> </tr> </tbody> </table>	Plaquette repère	Boîtier	Sans	Sans	Avec		Sans	Avec	Avec													
Plaquette repère	Boîtier																																					
Sans	Sans																																					
Avec																																						
Sans	Avec																																					
Avec																																						
																Applications spéciales et liquide de remplissage																						
																<table border="1"> <thead> <tr> <th>Application</th> <th>Liquide de remplissage</th> </tr> </thead> <tbody> <tr> <td>Standard</td> <td>Huile silicone</td> </tr> <tr> <td>Standard</td> <td>Huile silicone</td> </tr> <tr> <td>Sanitaire</td> <td>Huile alimentaire</td> </tr> <tr> <td>Dégraissage</td> <td>Huile silicone</td> </tr> <tr> <td>Service oxygène</td> <td>Huile fluorée</td> </tr> <tr> <td>NACE</td> <td>Huile silicone</td> </tr> </tbody> </table>	Application	Liquide de remplissage	Standard	Huile silicone	Standard	Huile silicone	Sanitaire	Huile alimentaire	Dégraissage	Huile silicone	Service oxygène	Huile fluorée	NACE	Huile silicone								
Application	Liquide de remplissage																																					
Standard	Huile silicone																																					
Standard	Huile silicone																																					
Sanitaire	Huile alimentaire																																					
Dégraissage	Huile silicone																																					
Service oxygène	Huile fluorée																																					
NACE	Huile silicone																																					
																Connexion procédé : Adaptateur soudé - Toutes les pièces en inox																						
																<table border="1"> <tbody> <tr> <td>1/2 - 14 NPTF</td> <td></td> </tr> <tr> <td>Rc 1/2 F</td> <td></td> </tr> <tr> <td>1/4 - 18 NPTF</td> <td></td> </tr> <tr> <td>1/2 - 14 NPTM</td> <td></td> </tr> <tr> <td>Raccord manométrique G1/2 M</td> <td></td> </tr> <tr> <td>M20x1,5 M</td> <td></td> </tr> </tbody> </table>	1/2 - 14 NPTF		Rc 1/2 F		1/4 - 18 NPTF		1/2 - 14 NPTM		Raccord manométrique G1/2 M		M20x1,5 M											
1/2 - 14 NPTF																																						
Rc 1/2 F																																						
1/4 - 18 NPTF																																						
1/2 - 14 NPTM																																						
Raccord manométrique G1/2 M																																						
M20x1,5 M																																						
																Options																						
																<table border="1"> <tbody> <tr> <td>Sans</td> <td></td> </tr> <tr> <td>Définition Spéciale</td> <td></td> </tr> </tbody> </table>	Sans		Définition Spéciale																			
Sans																																						
Définition Spéciale																																						
																(3) Pas de code disponible																						

Notes :

- 1- Une rangeabilité < 10 est recommandée pour des performances optimales
- 2- Seulement avec les conduits électrique M20x1.5 et 1/2-14 NPT
- 3- Si pas de code disponible dans la codification, utiliser une étoile (*) à la place du digit concerné ainsi que pour le digit 16

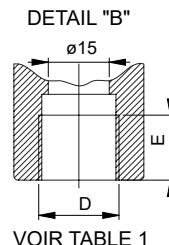
DIMENSIONS D'ENCOMBREMENT (Unité : mm)

<BOITIER FORME L> <DIGIT 4 = T, V, W>



DIGIT 4	CONDUIT ELECTRIQUE	
	D	E
T	1/2-14NPT	16
V	Pg13.5	10.5
W	M20x1.5	16

TABLE 1



VOIR TABLE 1

DETAIL 'A'

DIGIT 14	Y	B	C	D	E	F
DIMENSIONS						
J	1/2-14 NPTI	Rc1/2	1/4-18 NPTI	1/2-14 NPTE	G 1/2 A	M20 x 1.5

TABLE 2

MASSE :

TRANSMETTEUR SEULEMENT :
- 4.0 kg (AVEC OPTION)

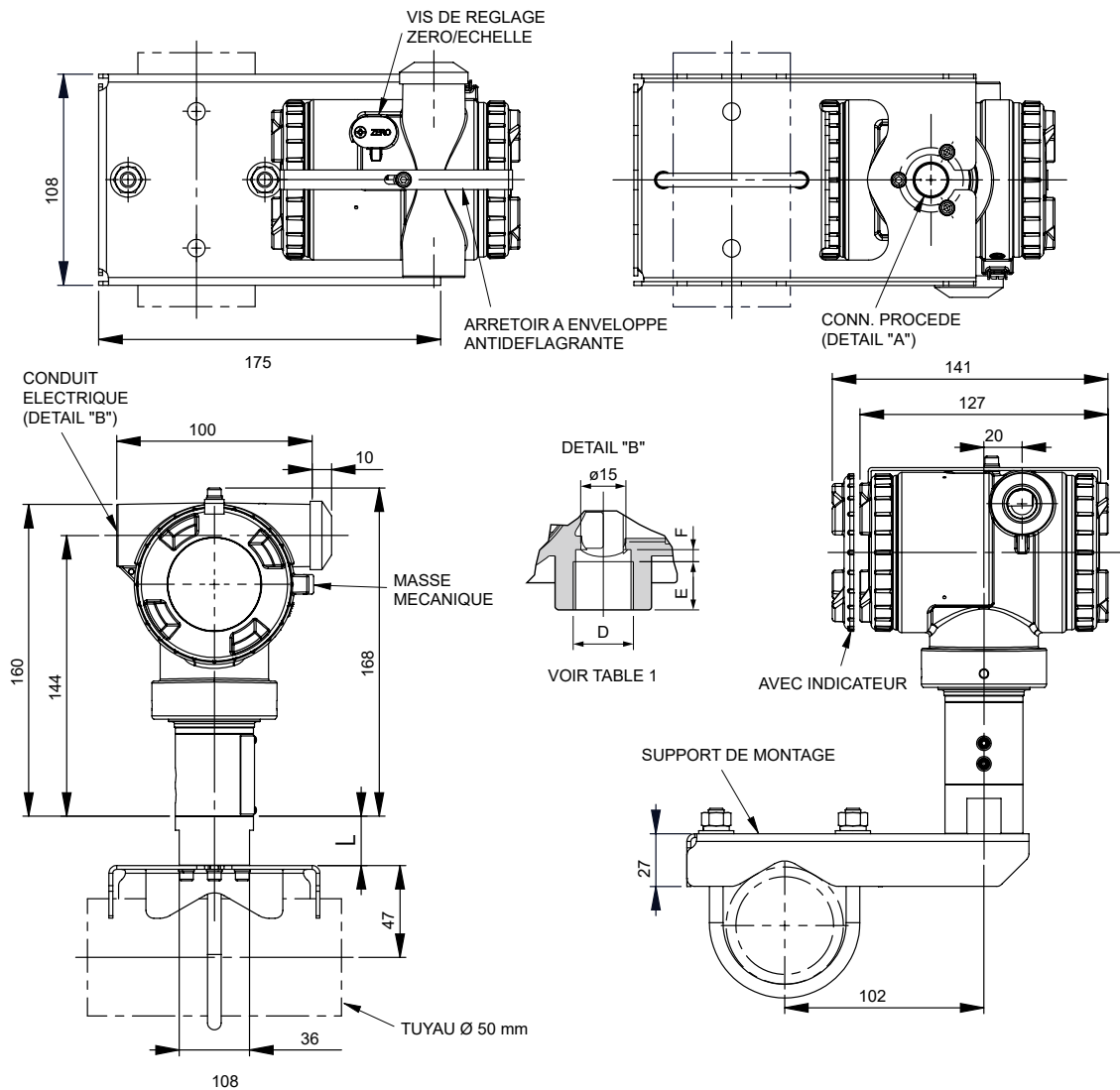
AJOUTER :
- MASSE DE LA BRIDE
- 0.8 kg POUR L'INDICATEUR
- 2.0 kg POUR LE BOÎTIER INNOX

CODIFICATION :

TRANSMETTEUR
1 2 3 4 5 6 7 8 9 10 11 12 13 14 15
F K P □ □ □ □ 6 - □ □ □ □ □ - □ □

DIMENSIONS D'ENCOMBREMENT (Unité : mm)

<BOITIER FORME T> <DIGIT 4 = 6, 7, 8>



DIGIT 4	CONDUIT ELECTRIQUE		
	D	E	F
6	1/2-14NPT	16	4
7	Pg13.5	10.5	4.5
8	M20x1.5	16	4

DETAIL "A"

TABLE 1

DIGIT 14	Y	B	C	D	E	F
DIMENSIONS						
J	1/2-14 NPTI	Rc1/2	1/4-18 NPTI	1/2-14 NPTE	G 1/2 A	M20 x 1.5

MASSE :

TABLE 2

TRANSMETTEUR SEULEMENT :
- 4.0 kg (AVEC OPTION)

CODIFICATION :

AJOUTER :
- MASSE DE LA BRIDE
- 0.8 kg POUR L'INDICATEUR
- 2.0 kg POUR LE BOÎTIER INNOX

TRANSMETTEUR														
1	2	3	4	5	6	7	8	9	10	11	12	13	14	15
F	K	P	□	□	□	6	-	□	□	□	□	-	□	□



FUJI ELECTRIC FRANCE S.A.S.

46, rue Georges Besse - ZI du Brézet - 63 039 Clermont-Ferrand Cedex 2 - France

Téléphone: +33 (0)4 73 98 26 98

Email : sales.dpt@fujielectric.fr

Site internet : www.fujielectric.fr

La responsabilité de Fuji Electric n'est pas engagée pour des erreurs éventuelles dans des catalogues, brochures ou divers supports imprimés. Fuji Electric se réserve le droit de modifier ses produits sans préavis. Ceci s'applique également aux produits commandés, si les modifications n'altèrent pas les spécifications de façon substantielle. Les marques et appellations déposées figurant dans ce document sont la propriété de leurs déposants respectifs. Tous droits sont réservés.