

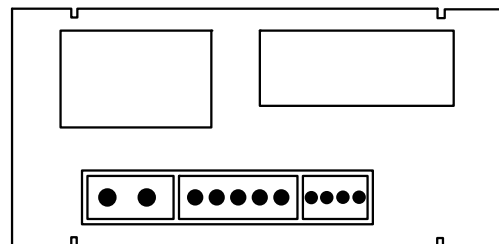
FD6300

DESCRIPTION

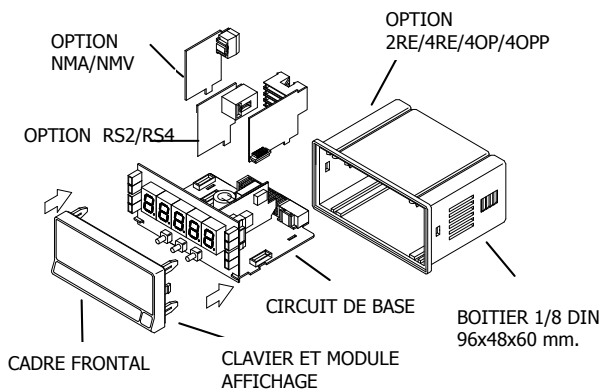
- Le modèle FD6300 permet la mesure de tensions AC ou DC jusqu'à 600 V, de même que la mesure d'intensités directement jusqu'à 5 A ou jusqu'à 19999 en utilisant un shunt externe.
- **TRMS** Facteur de Crête: 5 Max.
- Fonction **Eco**: Réduction jusqu'à 45 % de la consommation.
- Echelle facilement configurable quelque soit l'unité d'ingénierie.
- Programmation par clavier ou par méthode teach.
- Couleur de l'afficheur programmable, il est possible de choisir entre vert, ambre ou rouge assignable à la mesure, à la programmation ou à l'activation d'une alarme.
- Changement dynamique de la couleur de l'affichage rouge-ambre-vert, par exemple lorsqu'est atteinte une valeur présélectionnée.
- 3 entrées avec 16 fonctions logiques programmables.
- 2 niveaux de brillance de l'afficheur.
- Blocage total ou partiel de la configuration.
- Lecture du maximum et du minimum.
- Alimentation: 85-265 Vac FD6310 ou 10,5-70 Vdc FD6360.
- Protocoles de communication ASCII, ISO1745, MODBUS-RTU.
- Filtre programmable (10 niveaux)
- Résolution interne A/D de ± 15 bits, type Sigma-Delta.



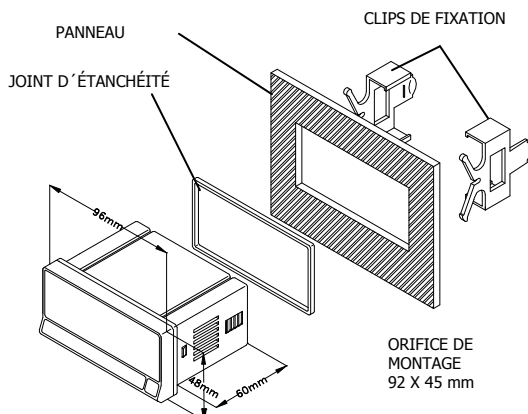
RACCORDEMENTS



STRUCTURE



DIMENSIONS ET MONTAGE



CN1	BORNIER ALIMENTATION	
PIN	VERSION AC	VERSION DC
1	AC	VDC
2	AC	VDC
CN2	SIGNAL ENTRÉE	
1	COMMUN	
2	SHUNT/ 2V	
3	200 mA	
4	1/ 5 A	
5	20/ 200/ 600 V	
CN3	ENTRÉES LOGIQUES	
1	COMMUN	
2	ENTRÉE 1	
3	ENTRÉE 2	
4	ENTRÉE 3	

FD6300

OPTIONS

Les modèles FD6300 peuvent incorporer jusqu'à 3 options simultanées; option sortie 2RE, 4RE, 4OPP ou 4OP; option communication RS2 ou RS4 et option sortie analogique NMV ou NMA:

- 2 Relais SPDT de 8 A @ 250 V AC / 150 V DC

Ref..... **2RE**

- 4 Relais SPST de 5 A @ 277 V AC / 125 V DC

Ref..... **4RE**

- 4 Relais NPN 50 mA @ máx. 50 V DC

Ref..... **4OP**

- 4 Relais PNP 50 mA @ máx. 50 V DC

Ref..... **4OPP**

Les seuils sont programmables indépendamment pour travailler par HI / LOW avec retard de temps ou hystérésis.

- RS232C sortie de communication, 1200 à 19200 baud

Ref..... **RS2**

- RS485 sortie de communication, 1200 à 19200 baud

Ref..... **RS4**

Protocoles de communication série: standard, ISO1745 y MODBUS RTU.

- Sortie analogique isolée 4-20 mA

Ref..... **NMA**

- Sortie analogique isolée 0-10 V

Ref..... **NMV**

FONCTIONS STANDARDS

• AFFICHAGE PIC ET VAL

L'instrument détecte et mémorise la valeur maximum et minimum de la variable après leur dernière réinitialisation (pic et val).

Pour visualiser la valeur de PIC, appuyer sur la touche MAX/MIN. En appuyant une deuxième fois vous visualiserez la valeur de VAL.

La même fonction est disponible sur le connecteur CN3.

• RAZ MEMOIRES PIC ET VAL

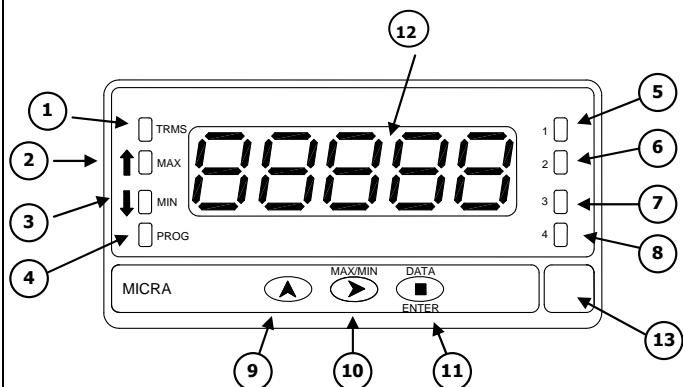
La remise à zéro des mémoires de pic et val s'effectue en appuyant sur la touche MAX/MIN durant 3 secondes, tenant en compte que la valeur de réinitialisation des dites mémoires est celle affichée au moment de la réinitialisation.

La même fonction est disponible sur le connecteur CN3.

• HOLD

La fonction hold est seulement accessible par l'intermédiaire du connecteur CN3. La fonction hold bloque l'affichage pendant le maintien à l'état actif de l'entrée logique.

FONCTIONS PANNEAU FRONTAL



MODE		RUN	PROG
TRMS	1	Indique que l'instrument travaille en AC	-
MAX	2	Affichage indique valeur de pic	-
MIN	3	Affichage indique valeur de val	-
PROG	4	-	Mode PROG activé
AFFICHAGE	12	Affiche la valeur de mesure	Affiche les paramètres de programmation
Touche ▲	9		Incrémente la valeur du digit clignotant
Touche MAX/MIN	10	Appelle la valeur pic /val	Déplace vers la droite
Touche ENTER	11	Entre en mode PROG Affiche les données	Accepte les données. Avance dans le menu
Etiquette	13	Unité de mesure	
LED 1	5	Sortie 4 activée	Programmation sortie 4
LED 3	6	Sortie 3 activée	Programmation sortie 3
LED 2	7	Sortie 2 activée	Programmation sortie 2
LED 1	8	Sortie 1 activée	Programmation sortie 1

Fonctions préprogrammées associables aux entrées du connecteur CN3

Le connecteur postérieur CN3 fournit 3 entrées opto-couplées, programmables par l'utilisateur, pouvant opérer avec des contacts externes ou niveaux logiques procédant d'un équipement électronique. Trois différentes fonctions peuvent être ajoutées à celles disponibles depuis le panneau frontal. Chaque fonction est associée à un des pins du connecteur CN3 (PIN 2, PIN 3, PIN 4) et s'active en appliquant un changement de niveau descendant ou en maintenant au niveau "0" le pin correspondant au pin commun (PIN 1). On peut assigner à chaque pin une des 16 fonctions détaillées dans le tableau suivant.

(*) Configuration usine.

Nr	Fonction	Définition	Activation
0	Désactivée	Aucune	Aucune
1	Reservée		
2	Reservée		
3	PIC	Fait afficher la valeur de pic (MÁX.) Une nouvelle pulsation ramène en lecture normale.	Impulsion maintenue
4	VAL	Fait afficher la valeur de val. (MÍN) Une nouvelle pulsation ramène en lecture normale.	Impulsion maintenue
5	RESET PIC/VAL	Réinitialise un pic ou un val, selon celui qui est affiché.	Impulsion
6	HOLD	Bloque l'affichage alors que toutes les sorties restent actives	Impulsion maintenue
7	PRINT	Envoie à l'imprimante la valeur d'affichage	Impulsion
8	Reservée		
9	Reservée		
10	ASCII	Envoie les quatre derniers digits à un MICRA-S.	Impulsion
11	BRILLANCE	Change la brillance de l'affiche à Hi ou Low	Impulsion maintenue
12	VALEUR SEUIL	Fait afficher la valeur du seuil sélectionné	Impulsion maintenue
13	Faux Seuils	Simule que l'instrument a une option de quatre seuils installée	Impulsion maintenue
14	PRINT PIC	Envoie à l'imprimante la valeur MAX	Impulsion
15	PRINT VAL	Envoie à l'imprimante la valeur MIN	Impulsion
16	CLAVIER À DISTANCE	Les trois entrées logiques agissent comme un clavier à distance	Impulsion

FD6300

FONCTIONS SPECIALES

- Retour à la configuration usine.
- Changement de couleur de l'affichage en activant l'alarme (programmable)
- Blocage total ou partiel de la programmation par code.

PRECISION

- Coefficient de température 100 ppm/°C
- Temps d'échauffement.....15 minutes

FUSIBLES (DIN 41661) Recommandés (non incl.)

- MICRA-E F 0.2 A/250 V
- MICRA-E6 F 2 A/250 V

ALIMENTATION

- UNIVERSELLE 85 – 265 Vac
100 – 300Vdc
- BASSE TENSION 10,5 – 70 Vdc
22 – 53 Vac
- Consommation.....5 W sans options, 8 W max.

CONVERSION A/D

- Technique Sigma-Delta
- Résolution ±15 bits
- Cadence 20/s

FILTRES

Filtre P (1 à 9)

- Fréquence de coupure de 4 Hz à 0.05 Hz
- Courant..... de 20 dB/10

AFFICHAGE

- Plage..... -19999/ 19999
- Digits ... 5 LED ,14mm Couleur programmable (rouge, ambre, vert)
- LEDs 8, fonctions et états de sorties
- rafraîchissement affichage 20/ s
- Indication dépassement d'échelle..... **-OVER,OVER**

ENVIRONNEMENT

- Température de travail -10°C à +60°C
- Température de stockage -25°C à 80°C
- Humidité relative non condensée..... <95% à 40°C
- Altitude maximale..... 2000 m

MECANIQUES

- Dimensions 1/8 DIN 96 x 48 x 60 mm
- Poids 135 g
- Matériau du boîtier UL 94 V-0 polycarbonate
- Etanchéité frontal IP65 (Indoor use)

REFERENCES POUR COMMANDE

- 85-265 V AC 50/60 Hz et 100-300 V DC ...FD6310
- 21-53 V AC 50/60 Hz et 10,5-70 V DC.....FD6360

SIGNAL D'ENTRÉE

Volts DC

Plage	Précision (*)	Impédance entrée	Résolution
2 V	0.05% L ± 0.3 mV	100 KΩ	0.1 mV
20 V	0.05% L ± 3 mV	1 MΩ	1 mV
200 V	0.05% L ± 30 mV.	1 MΩ	10 mV
600 V	0.05% L ± 0.3 V	1 MΩ	0.1 V

Volts AC

Plage	Précision (*)	Impédance entrée @ 50 Hz	Résolution
2 V	0.3% L ± 0.3 mV	75 KΩ	0.1 mV
20 V	0.3% L ± 3 mV	850 kΩ	1 mV
200 V	0.3% L ± 30 mV	850 kΩ	10 mV
600 V	0.3% L ± 0.3 V	850 kΩ	0.1 V

Courant DC

Plage	Précision (*)	Impédance entrée	Résolution
200 mA	0.1 % L ± 0.05 mA	0.75 Ω	0.01 mA
1 A	0.1 % L ± 5 mA	0.014 Ω	1 mA
5 A	0.1 % L ± 5 mA	0.014 Ω	1 mA
50 mV	0.1 % L ± 0.1 mV	1.8 MΩ	0.01 mV
60 mV	0.1 % L ± 0.1 mV	1.8 MΩ	0.01 mV
100 mV	0.1 % L ± 0.1 mV	1.8 MΩ	0.01 mV

Courant AC

Plage	Précision (*)	Impédance entrée @ 50 Hz	Résolution
200 mA	0.3 % L ± 0.05 mA	0.75 Ω	0.01 mA
1 A	0.3 % L ± 5 mA	0.014 Ω	1 mA
5 A	0.3 % L ± 5 mA	0.014 Ω	1 mA
50 mV	0.3 % L ± 0.1 mV	1.5 MΩ	0.01 mV
60 mV	0.3 % L ± 0.1 mV	1.5 MΩ	0.01 mV
100 mV	0.3 % L ± 0.1 mV	1.5 MΩ	0.01 mV

(*)

- 15 minutes d'échauffements.
- Précision à 25 °C ±5 °C
- Humidité relative: 10-75 % non condensée.

(**)

- 15 minutes d'échauffements.
- Précision à 25 °C ±5 °C
- Humidité relative: 10-75 % non condensée.
- 45 Hz – 400 Hz Onde sinoidal.
- 3% jusqu'à 100 % de la plage.
- Facteur de crête:3 ±(0.2% +10 Digits)
- Facteur de crête:5 ±(1% + 20 Digits)
- Plage de 40 HZ-10 kHz: ±(1% +20 Digits)

Fuji Electric France S.A.S.

46, Rue Georges Besse - ZI du Brézet - F-63039 Clermont-Ferrand CEDEX 2 - FRANCE

Tel. : +33 (0)4 73 98 26 98 / Fax : +33 (0)4 73 98 26 99 - Email : sales.dpt@fujielctric.fr – WEB : www.fujielctric.fr
S.A. au capital de 4 573 000 € - RCS Clermont-Ferrand - Siret : B 400 841 680 000 20 - NAF 2651 B