

DESCRIPTION

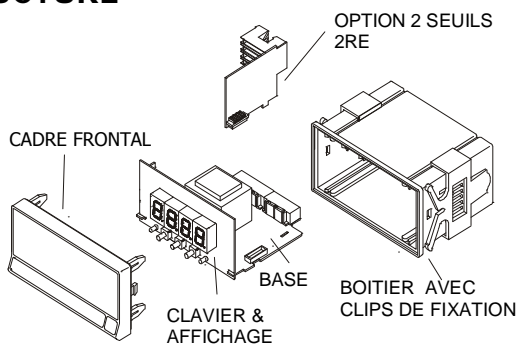
Le FD3300 est destiné à la mesure de température à partir de sonde thermocouple de type J, K ou T. Il permet l'affichage sur 4 digits (hauteur de 20mm) de la valeur mesurée en degrés Celsius (°C) ou Fahrenheit (°F) avec une résolution en degrés ou dixièmes de degrés.

En option, 2 seuils d'alarme peuvent être ajoutés avec recopie externe sur 2 sorties relais et affichage par LED en face avant.

Toutes les fonctions sont configurables en face avant.



STRUCTURE



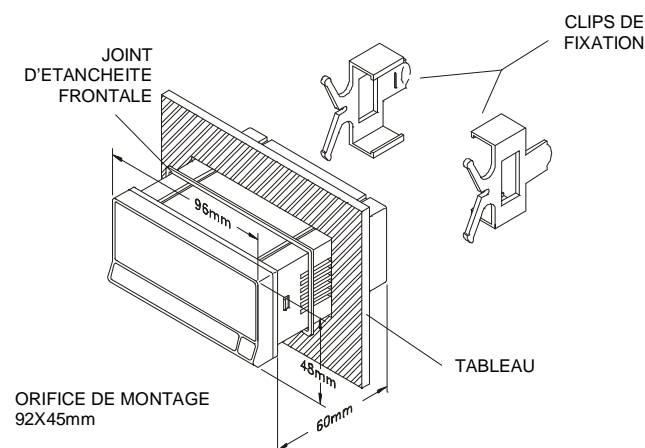
APPAREIL DE BASE

- Montage en tableau 1/8 DIN 96 x 48 x 60 mm.
- Ensemble électronique en boîtier :
 - Circuit de base.
 - Clavier et affichage.
- Clips de fixation au tableau.
- Joint d'étanchéité frontal.
- Connecteurs embrochable et auto-serrants.

OPTION ADDITIONNELLE

- Carte de sortie 2 seuils avec relais..... Réf. 2RE

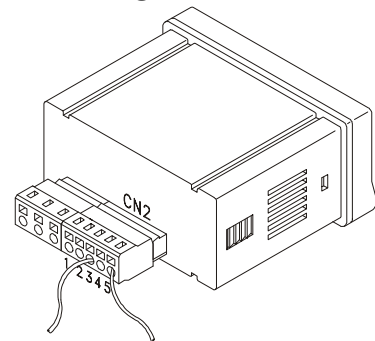
DIMENSIONS ET INSTALLATION



CODIFICATION

1	2	3	4	5	6	Description
F	D	3				TYPE D ENTREE
					3	Entrée Température thermocouple J, K & T
						ALIMENTATION
				1		115 / 230 Vca - 50/60Hz
				3		12Vcc
				4		24Vcc
						ALARMES
				0		Sans
				1		2 sorties relais alarme 8A (Haute et Basse)

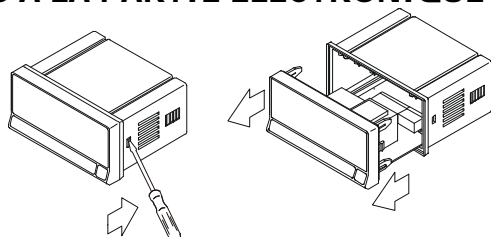
RACCORDEMENTS



CN1		ALIMENTATION	
PIN	VERSION CA	VERSION CC	
1	CA HI	+V CC	
2	GND (TERRE)	-	
3	CA LO	-V CC	
CN2		ENTREE SIGNAL	
PIN	Entrée Thermocouple (-)		
1	Entrée Thermocouple (+)		
2	Non utilisée		
3	Non utilisée		
4	Non utilisée		
5	Non utilisée		

Indicateur Thermocouple FD3300

ACCES A LA PARTIE ELECTRONIQUE



SELECTION TENSION D'ALIMENTATION

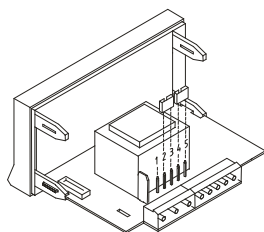
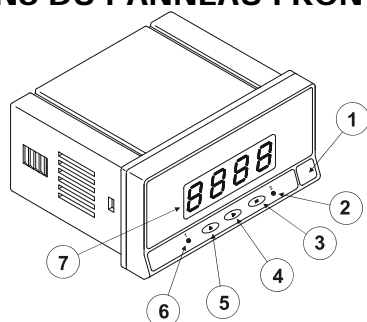


Tableau 1- Position des ponts selon tension d'alimentation.

Pin	1	2	3	4	5
230V AC	-	■	■	■	-
115V AC	■	■	■	■	-
48V AC	-	■	■	■	■
24V AC	■	■	■	■	-

FONCTIONS DU PANNEAU FRONTAL



	MODE	MESURE	PROGRAMME
Etiquette	1	Unité de mesure	
Led 2	2	Seuil 2 actif	Programmation seuil 2 en cours
Touche □	3	Affichage des données. Accès au mode PROG	Validation données, avance d'un pas. sortie mode programme.
Touche ➤	4	-	Déplacement vers la droite
Touche ▲	5	-	Accès aux valeurs de seuils Incrément du digit clignotant.
Led 1	6	Seuil 1 actif	Programmation seuil 1 en cours
Affichage	7	Affiche la valeur de mesure	Lecture des paramètres en cours de programmation.

CARACTERISTIQUES TECHNIQUES

SIGNAL D'ENTREE

- Configuration différentiel asymétrique

- Compensation soudure froide -10°C à 60°C

PLAGES DE MESURE

- TC "J" 0.1°C/°F -50.0 à 200.0°C / -58.0 à 392.0°F
- TC "J" 1°C/°F -50 à 850°C / -58 à 1562°F
- TC "K" 0.1°C/°F -50.0 à 200.0°C / -58.0 à 392.0°F
- TC "K" 1°C/°F -50 à 1250°C / -58 à 2282°F
- TC "T" 0.1°C/°F -100.0 à 100.0°C / -148.0 à 212.0°F
- TC "T" 1°C/°F -200 à 400°C / -328 à 752°F

ALIMENTATION

- Tensions CA 115 V/230 V 50/60 Hz (±10%)
- Tensions CC 12 V (10.5 à 16 V) CC
24 V (21 à 32 V) CC
- Consommation 3 W

PRECISION à 23 °C ±5 °C

- TC "J" 0.1°C/°F ±(0.4%L+0.6°C) / ±(0.4%L+1°F)
- TC "J" 1°C/°F ±(0.4%L+1°C) / ±(0.4%L+2°F)
- TC "K" 0.1°C/°F ±(0.4%L+0.6°C) / ±(0.4%L+1°F)
- TC "K" 1°C/°F ±(0.4%L+1°C) / ±(0.4%L+2°F)
- TC "T" 0.1°C/°F ±(0.4%L+0.6°C) / ±(0.4%L+1°F)
- TC "T" 1°C/°F ±(0.4%L+1°C) / ±(0.4%L+2°F)
- Coefficient de Température 100ppm/ °C
- Temps échauffement 5 minutes

FUSIBLES Recommandés (DIN 41661)

- FD3310 (115/230 V AC) F 0.1A / 250 V
- FD3330 (12 V DC) F 1A / 250 V
- FD3340 (24 V DC) F 0.5A / 250 V

CONVERSION A/D

- Technique Sigma-Delta
- Résolution ±15 bits
- Cadence de conversion 25/s

AFFICHAGE DIGITAL

- Résolution -1999/ 9999, 20 mm LED rouge
- Point décimal programmable
- LEDs 2 indication état des seuils
- Intervalle de rafraîchissement 250 ms
- Indication dépassement d'échelle ±0V
- Indication sonde coupée 0V

ENVIRONNEMENT

- Température de travail -10°C a +60°C
- Température de stockage -25°C a 80°C
- Humidité relative non condensée <95% a 40°C
- Altitude maxi 2000 m

CARACTERISTIQUES GENERALES

- Dimensions 1/8 DIN 96 x 48 x 60 mm
- Poids 250 g

REFERENCES DE COMMANDE

- Alimentation 115/230 V AC 50/60 Hz FD3310
- Alimentation 12 V DC FD3330
- Alimentation 24 V DC FD3340

Fuji Electric France S.A.S.

46, Rue Georges Besse - Z I du Brézet - 63 039 Clermont-Ferrand cedex 2 FRANCE

France : Tél. 04 73 98 26 98 - Fax 04 73 98 26 99 - International : Tél. (33) 4 7398 2698 - Fax. (33) 4 7398 2699

E-mail : sales.dpt@fujielectric.fr – WEB : www.fujielectric.fr