

DESCRIPTION

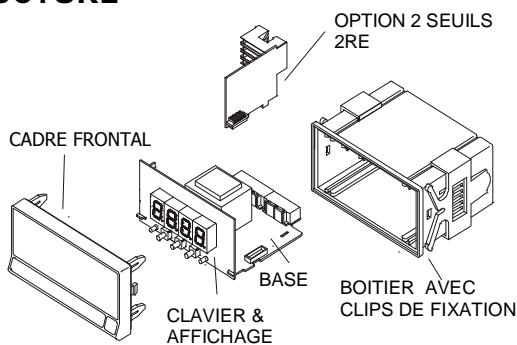
Le FD3200 est destiné à la mesure de température à partir de sonde RTD Pt100 à 2 ou 3 fils. Il permet l'affichage sur 4 digits (hauteur de 20mm) de la valeur mesurée en degrés Celsius (°C) ou Fahrenheit (°F) avec une résolution en degrés ou dixièmes de degrés.

En option, 2 seuils d'alarme peuvent être ajoutés avec recopie externe sur 2 sorties relais et affichage par LED en face avant.

Toutes les fonctions sont configurables en face avant.



STRUCTURE



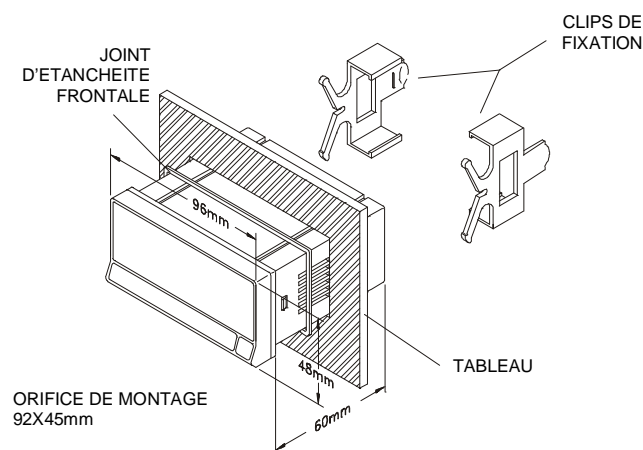
APPAREIL DE BASE

- Montage en tableau 1/8 DIN 96 x 48 x 60 mm.
- Ensemble électronique en boîtier :
 - Circuit de base.
 - Clavier et affichage.
- Clips de fixation au tableau.
- Joint d'étanchéité frontal.
- Connecteurs embrochable et auto-serrants.

OPTION ADDITIONNELLE

- Carte de sortie 2 seuils avec relais..... Réf. 2RE

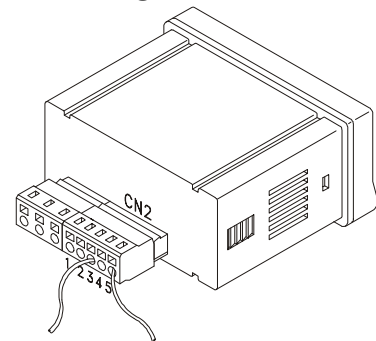
DIMENSIONS ET INSTALLATION



CODIFICATION

1	2	3	4	5	6	Description
F	D	3				TYPE D ENTREE
			2			Entrée Température Pt100 2 ou 3 fils
				1		ALIMENTATION 115 / 230 Vca - 50/60Hz 12Vcc 24Vcc
				3		
				4		
				0		ALARMES Sans
				1		2 sorties relais alarme 8A (Haute et Basse)

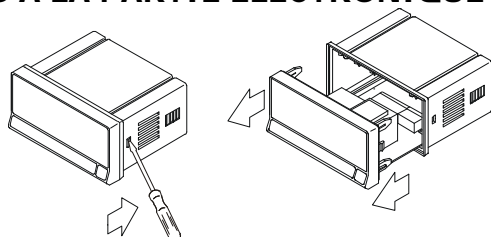
RACCORDEMENTS



CN1		ALIMENTATION	
PIN		VERSION CA	VERSION CC
1		CA HI	+V CC
2		GND (TERRE)	-
3		CA LO	-V CC
CN2		ENTREE SIGNAL	
PIN		Entrée Pt100	
1		Non utilisée	
2		Non utilisée	
3		Pt100	
4		Pt100 (à la même borne que pin 3)	
5		COMMUN Pt100	

Indicateur Pt100 FD3200

ACCES A LA PARTIE ELECTRONIQUE



SELECTION TENSION D'ALIMENTATION

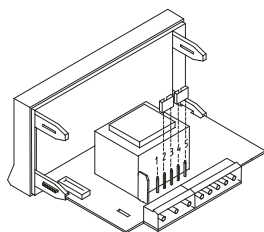
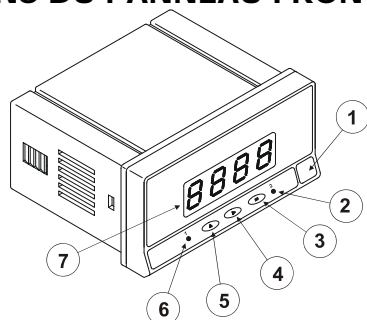


Tableau 1- Position des ponts selon tension d'alimentation.

Pin	1	2	3	4	5
230V AC	-	■	■	■	-
115V AC	■	■	■	■	-
48V AC	-	■	■	■	-
24V AC	■	■	■	-	-

FONCTIONS DU PANNEAU FRONTAL



	MODE	MESURE	PROGRAMME
Etiquette	1	Unité de mesure	
Led 2	2	Seuil 2 actif	Programmation seuil 2 en cours
Touche □	3	Affichage des données. Accès au mode PROG	Validation données, avance d'un pas. sortie mode programme.
Touche ➤	4	-	Déplacement vers la droite
Touche ▲	5	-	Accès aux valeurs de seuils Incrément du digit clignotant.
Led 1	6	Seuil 1 actif	Programmation seuil 1 en cours
Affichage	7	Affiche la valeur de mesure	Lecture des paramètres en cours de programmation.

CARACTERISTIQUES TECHNIQUES

SIGNAL D'ENTREE

- Configuration différentiel asymétrique

- Courant excitation Pt100 < 1 mA
- Résistance maxi câbles 40 Ω/ fil (équilibrés)

Entrée	Plage (résolution 0.1°C)	Plage (résolution 1°C)
Pt100	-100.0 à +200.0 °C	-200.0 à +800.0 °C
	-148.0 à +392.0 °F	-328.0 à +1472.0 °F

- Linéarisation DIN 43760
- Coefficient Alpha $\alpha = 0.0385$

ALIMENTATION

- Tensions CA 115 V/230 V 50/60 Hz ($\pm 10\%$)
- Tensions CC 12 V (10.5 à 16 V) CC
24 V (21 à 32 V) CC
- Consommation 3.5 W

PRECISION à 23 °C ± 5 °C

- Erreur maximale :
Pt100 (rés. 0.1 °C) $\pm (0.1\% \text{ lecture} + 0.3 \text{ °C})$
Pt100 (rés. 1 °C) $\pm (0.1\% \text{ lecture} + 1 \text{ °C})$
Pt100 (rés. 0.1 °F) $\pm (0.1\% \text{ lecture} + 0.5 \text{ °F})$
Pt100 (rés. 1 °F) $\pm (0.1\% \text{ lecture} + 1.5 \text{ °F})$
- Coefficient de Température 100ppm/ °C
- Temps échauffement 5 minutes

FUSIBLES Recommandés (DIN 41661)

- FD3210 (115/230 V AC) F 0.1A / 250 V
- FD3230 (12 V DC) F 1A / 250 V
- FD3240 (24 V DC) F 0.5A / 250 V

CONVERSION A/D

- Technique Sigma-Delta
- Résolution ± 15 bits
- Cadence de conversion 25/s

AFFICHAGE DIGITAL

- Résolution -1999/ 9999, 20 mm LED rouge
- Point décimal programmable
- LEDs 2 indication état des seuils
- Intervalle de rafraîchissement 250 ms
- Indication dépassement d'échelle OvE

ENVIRONNEMENT

- Température de travail -10°C a +60°C
- Température de stockage -25°C a 80°C
- Humidité relative non condensée <95% a 40°C
- Altitude maxi. 2000 m

CARACTERISTIQUES GENERALES

- Dimensions 1/8 DIN 96 x 48 x 60 mm
- Poids 250 g
- Matériau du boîtier UL 94 V-0 Poly carbonate

REFERENCES DE COMMANDE

- Alimentation 115/230 V AC 50/60 Hz FD3210
- Alimentation 12 V DC FD3230
- Alimentation 24 V DC FD3240

Fuji Electric France S.A.S.

46, Rue Georges Besse - Z I du Brézet - 63 039 Clermont-Ferrand cedex 2 FRANCE

France : Tél. 04 73 98 26 98 - Fax 04 73 98 26 99 - International : Tél. (33) 4 7398 2698 - Fax. (33) 4 7398 2699

E-mail : sales.dpt@fujielectric.fr – WEB : www.fujielectric.fr