

# TRANSMETTEUR DE PRESSION RELATIVE AVEC FONCTIONS DE SÉCURITÉ

**SPÉCIFICATIONS**
**FKG...6**

Les transmetteurs de pression FKG de la famille FCX-AIV mesurent avec précision une pression relative et la convertissent en un signal de sortie 4-20 mA directement proportionnel.

Le cœur de l'élément de mesure est constitué d'un transducteur silicium micro-capacitif hautement éprouvé dans l'industrie des procédés.

Le traitement numérique des signaux réalisé par l'unité électronique permet d'offrir des caractéristiques exceptionnelles en matière de précision et de stabilité.

Les transmetteurs de pression de la famille FCX-AIV sont conformes aux niveaux d'intégrité et de sécurité SIL 2 (HFT=0) et SIL 3 (HFT=1) suivant les standards IEC 61508 et IEC 61511.



## CARACTÉRISTIQUES GÉNÉRALES

### 1. Précision exceptionnelle

± 0,065 % de l'étendue de mesure réglée en standard. Une précision de ± 0,04 % est également disponible en option.

### 2. Influence minimale de l'environnement

Le concept de "cellule de mesure flottante" permet de minimiser les erreurs dues aux variations des paramètres, telles que température et surpression, que l'on rencontre couramment dans l'industrie des procédés.

### 3. Protocole de communication HART 7

Les transmetteurs de la famille FCX-AIV peuvent communiquer grâce au protocole de communication HART (révision 7) et son utilisation universelle grâce aux fichiers de description HART (<https://fieldcommgroup.org>).

### 4. Souplesse d'utilisation

De nombreuses options sont disponibles afin d'adresser la plupart des applications rencontrées dans l'industrie, tels que :

- Agréments internationaux pour l'installation en zones dangereuses.
- Filtre RFI et dispositif parasurtenseur.
- Indicateur numérique (LCD) à 5 chiffres avec unités de grandeurs physiques
- Boîtier acier inox
- Large choix de matériaux en contact avec le procédé

### 5. Fonction de linéarisation

Le signal de sortie peut être linéarisé avec 14 couples de points de programmation.

### 6. Valeurs de repli programmables

La valeur du courant de repli peut être ajustée dans les plages [3,4 ; 3,8] et [20,8 ; 22,5] mA en conformité avec les recommandations NAMUR NE43.

### 7. Configuration "sans contact"

Un indicateur local optionnel avec boutons magnétiques permet une configuration sans ouvrir le capot du transmetteur (configuration en zone ATEX). Un stylet magnétique est nécessaire (se référer à la section Accessoires)

## CARACTÉRISTIQUES FONCTIONNELLES

### Type:

FKG : Smart, 4-20 mA + signal numérique HART

### Service:

Liquide, gaz, ou vapeur

### Limites en étendue de mesure, gamme et surpression :

Modèle	Etendue de mesure kPa {bar}		Pression de fonctionnement kPa {bar}		Surpression admissible MPa {bar}
	Min.	Max.	Lower limit	Upper limit	
FKG□01	1.3 {0.013}	130 {1.3}	-100 {-1}	130 {1.3}	1 {10}
FKG□02	5 {0.05}	500 {5}	-100 {-1}	500 {5}	1.5 {15}
FKG□03	30 {0.3}	3000 {30}	-100 {-1}	3000 {30}	9 {90}
FKG□04	100 {1}	10000 {100}	-100 {-1}	10000 {100}	15 {150}
FKG□05	500 {5}	50000 {500}	-100 {-1}	50000 {500}	75 {750}

### Remarque :

Pour des performances optimales, il est recommandé d'utiliser une étendue de mesure réglée ≥ 1/10 de l'étendue de mesure maximale.

### Pression minimum de fonctionnement : (limite en vide)

Appareil rempli à l'huile silicone: voir Fig.1

Appareil rempli à l'huile fluorée: 660 mbar abs. (500 torr abs) pour des températures inférieures 60°C

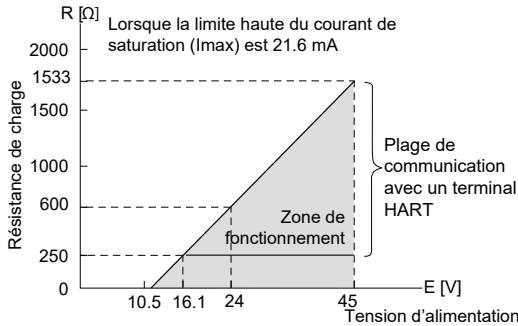
### Signal de sortie :

4-20 mA avec signal numérique HART superposé au signal analogique.

**Alimentation:**

- 10,5 à 45 Vcc aux bornes du transmetteur
  - 10,5 à 32 Vcc avec l'option parasurtenseur
- Se référer aux paramètres d'installations en zones ATEX et des limitations liées au mode de protection.

**Résistance de charge :** voir figure ci-dessous



Note 1 : La résistance de charge varie suivant la dérive de la limite du courant de saturation [I max]

$$R [\Omega] = \frac{E [V] - 10.5}{(I \text{ max} [\text{mA}] + 0.9) \times 10^{-3}}$$

Note 2 : La communication avec un terminal HART nécessite une résistance de charge minimale de 250Ω.

**Utilisation en zones ATEX:** (Voir tableaux ci-dessous)

Marquage (Digit 10 =)	Type de protection	
ATEX	Sécurité intrinsèque "i"	
	Ex II 1G/D	
	Ex ia IIC T4 Ga (-40°C ≤ Ta ≤ +60°C)	
	Ex ia IIC T5 Ga (-40°C ≤ Ta ≤ +50°C)	
	(K)	Ex ia IIIC T200 135°C Da (-40°C ≤ Ta ≤ +60°C)
		Ex ia IIIC T200 100°C Da (-40°C ≤ Ta ≤ +50°C)
	Ui = 28 Vcc, li = 110 mA, Pi = 0,77 W	
	Ci = 14,9 nF(1) / 26 nF(2), Li = 0,18 mH	
	IP 66 / IP 67	
	(X)	Enveloppe antidéflagrante "d" (en cours)
		Ex II 2G
		Ex d IIC T6 Gb (-40°C ≤ Ta ≤ +65°C)
		Ex d IIC T5 Gb (-40°C ≤ Ta ≤ +50°C)
Ex d IIC T4 Gb (-40°C ≤ Ta ≤ +60°C)		
Ex tb IIIC T200 85°C Db (-40°C ≤ Ta ≤ +65°C)		
IP 66 / IP 67		
(M)	Combinaison (K) + (X) (en cours)	
IECEx	Sécurité intrinsèque "i"	
	Ex ia IIC T4 Ga (-40°C ≤ Ta ≤ +60°C)	
	Ex ia IIC T5 Ga (-40°C ≤ Ta ≤ +50°C)	
	(T)	Ex ia IIIC T200 135°C Da (-40°C ≤ Ta ≤ +60°C)
		Ex ia IIIC T200 100°C Da (-40°C ≤ Ta ≤ +50°C)
	Ui = 28 Vcc, li = 110 mA, Pi = 0,77 W	
	Ci = 14,9 nF(1) / 26 nF(2), Li = 0,18 mH	
	IP 66 / IP 67	
	(R)	Enveloppe antidéflagrante "d" (en cours)
		Ex II 2G
		Ex d IIC T6 Gb (-40°C ≤ Ta ≤ +65°C)
		Ex d IIC T5 Gb (-40°C ≤ Ta ≤ +50°C)
		Ex d IIC T4 Gb (-40°C ≤ Ta ≤ +60°C)
	IP 66 / IP 67	
	(N)	Combinaison (T) et (R) (en cours)

cCSAus	(J)	Sécurité intrinsèque / Non Incendiaire (en cours)
		IS Class I Division 1, Groups ABCD Ex ia
		Class II Groups EFG; Class III
		NI Class I Division 2, Groups ABCD
		T4 (-40°C ≤ Ta ≤ +60°C)
	T5 (-40°C ≤ Ta ≤ +50°C)	
	Ui = 28 Vcc, li = 110 mA, Pi = 0,77 W	
	Ci = 14,9 nF(1) / 26 nF(2), Li = 0,18 mH	
	(E)	Enveloppe antidéflagrante (en cours)
		XP Class I Division 1, Groups CD
Class II Groups EFG; Class III		
T6 Gb (-40°C ≤ Ta ≤ +65°C)		
T5 Gb (-40°C ≤ Ta ≤ +50°C)		
T4 Gb (-40°C ≤ Ta ≤ +60°C)		
(L)	Combinaison (J) + (E) (en cours)	
ATEX IECEx cCSAus	(W)	Combinaison (K) + (X) + (T) + (R) + (J) + (E) (en cours)

- (1) Sans option parasurtenseur
- (2) Avec option parasurtenseur

**Configuration:**

Les paramètres dans le tableau ci-dessous peuvent être visualisés et modifiés localement à l'aide de l'indicateur numérique à 3 boutons, ou à distance avec un terminal HART.

Fonctions	Protocole HART		Indicateur local 3 boutons	
	Affichage	Réglage	Affichage	Réglage
N° de repère	v	v	v	v
N° de modèle	v	v	v	v
N° de série & version logiciel	v	—	v	—
Unités physiques	v	v	v	v
Étendue de mesure maximale	v	—	v	—
Étendue de mesure réglée	v	v	v	v
Amortissement	v	v	v	v
Type de signal de sortie	Linéaire	v	v	v
	Racine carrée	v	v	v
Courant de repli	v	v	v	v
Étalonnage du zéro/échelle	v	v	v	v
Générateur de courant	—	v	—	v
Valeurs de mesure	v	—	v	—
Auto diagnostique	v	—	v	—
Vis de réglage externe	v	v	v	—
Afficheur numérique	v	v	v	—
Linéarisation	v	v	v	v
Décalage de l'étendue de mesure (rerange)	v	v	v	v
Courant de saturation	v	v	v	v
Protection en écriture	v	v	v	v
Historique :	- Historique d'étalonnage	v	v	v
	- Historique T° ambiante	v	—	v

**Réglage du zéro et de l'échelle :**

Le zéro et l'étendue de mesure peuvent être réglés à partir d'un terminal HART, la vis de réglage externe ou l'afficheur numérique à trois boutons

**Amortissement :**

L'amortissement permet de filtrer la mesure dans des environnements difficiles et bruités. Cette constante de temps, additionnelle au temps du transmetteur peut être réglée dans l'intervalle [0,04 ; 32] sec.

**Décalage de zéro :**

Le décalage du zéro est possible de -1 bar à +100% de l'étendue de mesure de la cellule du transmetteur.

**Signal de sortie direct/inversé :**

La réponse du signal de sortie 4-20 mA peut-être inversée.

### Indicateur local :

En option, indicateur 5 digits avec boutons magnétiques et boutons poussoirs.

Un stylet magnétique est nécessaire pour activer la fonction magnétique.

### Courants de saturation :

Limites basses : 3,6 à 4,0 mA.

Limites hautes : 20,0 à 21,6 mA.

### Courant de repli :

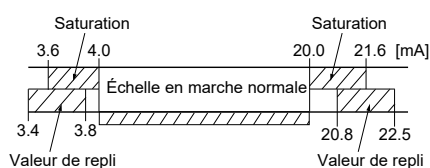
Si les fonctions d'autodiagnostic détectent une défaillance du transmetteur, le courant de repli en sortie peut être soit :

- "maintenu" à la dernière valeur précédent la défaillance,

- défini "au dessus" dans l'intervalle [20,8 ; 22,5] mA

- défini "en deçà" dans l'intervalle [3,4 ; 3,8] mA

Pour les applications suivant l'IEC 61511, le courant de repli "maintenu" ne doit jamais être défini. Seuls les niveaux "au dessus" ou "en deçà" doivent être utilisés pour notifier clairement une condition de défaut.



### Fonction générateur de courant :

Le transmetteur peut être configuré pour délivrer un signal de sortie constant entre 3,4 et 22,5 mA.

### Limites en température :

Ambiante :

- 40 à +85°C

- 20 à +80°C (avec indicateur numérique)

- 40 à +60°C (avec parasurtenseur)

Se référer au tableau "Utilisation en zones ATEX" pour les limitations en température en fonction du standard et du mode de protection.

Procédé :

- 40 à +120°C, huile silicone

- 20 à +80°C, huile fluorée

- 10 à +120°C, huile alimentaire

Stockage :

- 40 à +90°C

Humidité : 0 à 100% HR (humidité relative)

## CARACTÉRISTIQUES DE PERFORMANCES

Conditions de référence : remplissage à l'huile silicone, diaphragmes procédé en inox 316L, sortie analogique 4-20mA. Note : **EMR** = Étendue de **M**esure **R**églée.

### Précision:

(y compris linéarité, hystérésis & répétabilité)

#### Pour les modèles jusqu'à 100 bar :

EMR > à 1/10 de l'échelle maximale :

±0,065% (standard) de l'EMR ou

±0,04% (option) de l'EMR

EMR < à 1/10 de l'échelle maximale :

±  $\left(0,015 + 0,005 \frac{\text{Ech.max}}{\text{EMR}}\right)$  % de l'EMR

#### Pour le modèle 500 bar

EMR > à 1/10 de l'échelle maximale :

±0,1% de l'étendue de mesure réglée

EMR < à 1/10 de l'échelle maximale :

±  $\left(0,05 + 0,005 \frac{\text{Ech.max}}{\text{EMR}}\right)$  % de l'EMR

### Stabilité :

± 0.1% de l'échelle maximale pendant 10 ans.

### Influence de la température :

Les valeurs ci-dessous sont données pour des variations de température de 28°C entre -40 et +85°C

Effet sur le zéro :

±  $\left(0,075 + 0,0125 \frac{\text{Ech.max}}{\text{EMR}}\right)$  % de l'EMR / 28°C

Effet total :

±  $\left(0,095 + 0,0125 \frac{\text{Ech.max}}{\text{EMR}}\right)$  % de l'EMR / 28°C

L'effet est doublé pour les matériaux

de code "H", "M" et "T" (digit n° 7)

### Influence de la surpression :

Effet sur le zéro :

± 0,2% de l'échelle maxi, quelle que soit la valeur de la surpression (< à la surpression maximale admissible)

### Influence de la tension d'alimentation :

< 0,005% de l'EMR par 1 V

### Temps de rafraîchissement :

40 msec

### Temps de réponse :

(63,3% du signal de sortie sans amortissement électronique)

Constante de temps :

0,08 sec (à 23°C)

Temps mort :

0,06 sec

Temps de réponse = constante de temps + temps mort

### Temps de démarrage :

6 s

### Influence de la position de montage:

Effet sur le zéro :

< 1 mbar pour une inclinaison de 10° dans n'importe quel plan. Cette erreur peut être corrigée en agissant sur le réglage de zéro.

Aucun effet sur l'étendue de mesure.

### Influence des vibrations :

< ±0,25% de l'EMR pour une étendue de mesure > 1/10 de l'échelle maximale, fréquence de 10 à 150 Hz, accélération de 39,2 m/sec<sup>2</sup>

### Tenue diélectrique :

500 Vca, 50/60 Hz pendant 1 min entre le + et le - d'une part, et la masse mécanique d'autre part (sauf avec l'option parasurtenseur).

### Résistance d'isolement :

Supérieure à 100 MΩ sous 500 Vcc

### Résistance maximale pour un indicateur déporté :

12 Ω (raccordé aux bornes CK+ et CK-)

### Compatibilité électromagnétique :

Les transmetteurs de pression FCX-AIV sont en conformité avec les standards suivants :

EN 61326-1

EN 61326-2-3

EN 61326-3-1

### Conformité à la directive DESP 2014/68/UE :

Suivant l'article 4.3

## CARACTÉRISTIQUES PHYSIQUES

### Entrée de câbles :

M20x1,5, 1/2-14 NPT ou Pg13.5

### Connexions procédé :

Standard : 1/4-18 NPT

Option : 1/2-14 NPT avec bride ovale

Attention : la codification n'inclut pas la fourniture de la bride ovale (voir spécification).

### Matériaux des pièces en contact :

Code matière (digit 7)	Bride procédé	Membrane	Autres pièces en contact	Event/purge
V	Inox 316L	Inox 316L	Inox 316L	Inox 316L
W	Inox 316L	Hastelloy-C	Inox 316L	Inox 316L
J	Inox 316L	Inox 316L + Dorure	Inox 316L	Inox 316L
H	Inox 316L	Hastelloy-C	Hastelloy-C	Inox 316L
M	Inox 316L	Monel	Revêtement Monel	Inox 316L
T	Inox 316L	Tantalum	Revêtement Tantale	Inox 316L

Notes : Joint de bride procédé torique en Viton ou en PTFE à section carrée. La disponibilité des matériaux ci-dessus est fonction de l'étendue de mesure et de la pression de service (cf. codification)

### Matériaux des pièces non en contact :

#### Boîtier :

Alliage d'aluminium à faible teneur en cuivre avec revêtement polyester ou acier inox 316L.

#### Visserie brides procédé :

Acier carbone, inox 316L, inox 660

#### Liquide de remplissage cellule :

Huile silicone, huile fluorée, huile alimentaire

#### Support de montage :

Inox 316L

### Degré de protection procuré par l'enveloppe :

IEC IP66, IP67 et Type 4X

### Montage :

Sans support : Montage direct sur manifold

Avec support : Sur tube Ø50 mm ou montage mural

### Poids :

Transmetteur seul :

3,0 kg environ.

Ajouter :

0,2 kg pour l'indicateur

0,5 kg pour le support

2,0 kg pour le boîtier inoX

## ACCESSOIRES

### Bride ovale de raccordement procédé :

Conversion de la connexion procédé en 1/2-14 NPT.

### Stylet magnétique :

Utilisation de la fonction magnétique de l'indicateur numérique à trois boutons.

## OPTIONS

### Indicateur local :

Indicateur numérique 5 digits avec unités physiques.

### Réglage local avec indicateur :

Indicateur numérique avec trois boutons poussoirs et magnétiques. Un stylet spécifique est nécessaire pour la fonction magnétique.

### Dispositif parasurtenseur :

Protège l'électronique contre les pics accidentels de tension d'alimentation.

Tension de protection :  $\pm 4$  kV ( $1.2 \times 50 \mu s$ )

### Service oxygène :

Des procédures spéciales de nettoyage sont appliquées pendant toutes les phases de fabrication de manière à ce que toutes les pièces en contact soient exemptes d'huile ou de corps gras. Le liquide de remplissage est de l'huile fluorée.

### Service Chlore :

Même procédures et même liquide de remplissage que pour le service oxygène.

### Dégraissage :

Les pièces en contact sont nettoyées, mais la cellule est remplie avec de l'huile silicone. Non utilisable en présence d'oxygène ou de chlore.

### Plaquette repère :

Plaquette inox sur laquelle est gravé le repère client.

## CONNEXION ELECTRIQUE

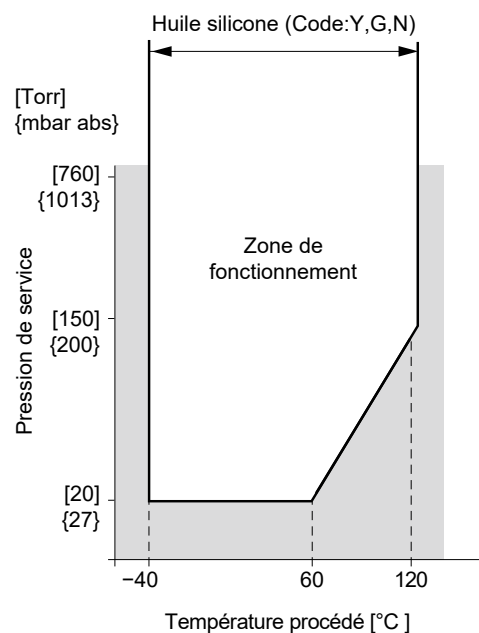
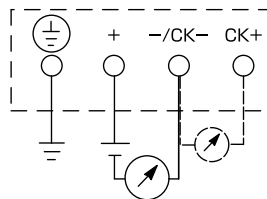


Fig. 1 : Relation entre la température du procédé et la pression de service.

# CODIFICATION

1	2	3	4	5	6	7	8	9	10	11	12	13	14	15	16	
F	K	G			6											DESCRIPTION
																Type
																Transmetteur de pression relative - Smart, 4-20 mA cc + Signal numérique HART
																Connexions
																Connexion procédé
																Visserie brides ovales
																connection
																Enclosure type
R																M20x1.5
T																1/2-14 NPT
X																Pg13.5
3																M20x1.5
5																1/2-14 NPT
9																Pg13.5
																(1) Étendues de mesure & matériaux
																(2) Étendues de mesure
																Bride process
																Membrane
																Autres pièces en contact
	0	1	V													Inox 316L
	0	1	W													Hastelloy C
	0	1	H													Monel
	0	1	M													Dorure
	0	1	J													Tantale
	0	1	T													Inox 316L
	9	1	H													Hastelloy C
	9	1	M													Monel
	9	1	T													Tantale
	0	2	V													Inox 316L
	0	2	W													Hastelloy C
	0	2	H													Monel
	0	2	M													Dorure
	0	2	J													Dorure /céramique
	0	2	C													Tantale
	0	2	T													Hastelloy C
	9	2	H													Monel
	9	2	M													Tantale
	9	2	T													Inox 316L
	0	3	V													Hastelloy C
	0	3	W													Monel
	0	3	H													Dorure
	0	3	M													Dorure /céramique
	0	3	J													Tantale
	0	3	C													Hastelloy C
	0	3	T													Monel
	9	3	H													Tantale
	9	3	M													Inox 316L
	9	3	T													Hastelloy C
	0	4	V													Monel
	0	4	W													Dorure
	0	4	H													Dorure /céramique
	0	4	M													Tantale
	0	4	J													Hastelloy C
	0	4	C													Monel
	0	4	T													Tantale
	0	5	V													Inox 316L
	0	5	W													Hastelloy C
	0	5	H													Monel
	0	5	J													Dorure
																(3) 0...13 à 1300 mbarg 0...1,3 à 130 kPag
																(3) 0...0,05 à 5 barg 0...5 à 500 kPag
																(3) 0...0,3 à 30 barg 0...30 à 3000 kPag
																(3) 0...1 à 100 barg 0...100 à 10000 kPag
																0...5 à 500 barg 0...500 à 50000 kPag
																Version
																Indicateur
																Parasurtenseur
																Sans
																Sans
																Numérique, 0-100%
																Numérique, échelle client
																Numérique, 0-100%
																Numérique, échelle client
																Numérique, 0-100% avec boutons de réglage
																Numérique, échelle client avec boutons de réglage
																Numérique, 0-100% avec boutons de réglage
																Numérique, échelle client avec boutons de réglage
																Numérique, échelle client avec boutons de réglage
																Numérique, échelle client avec boutons de réglage

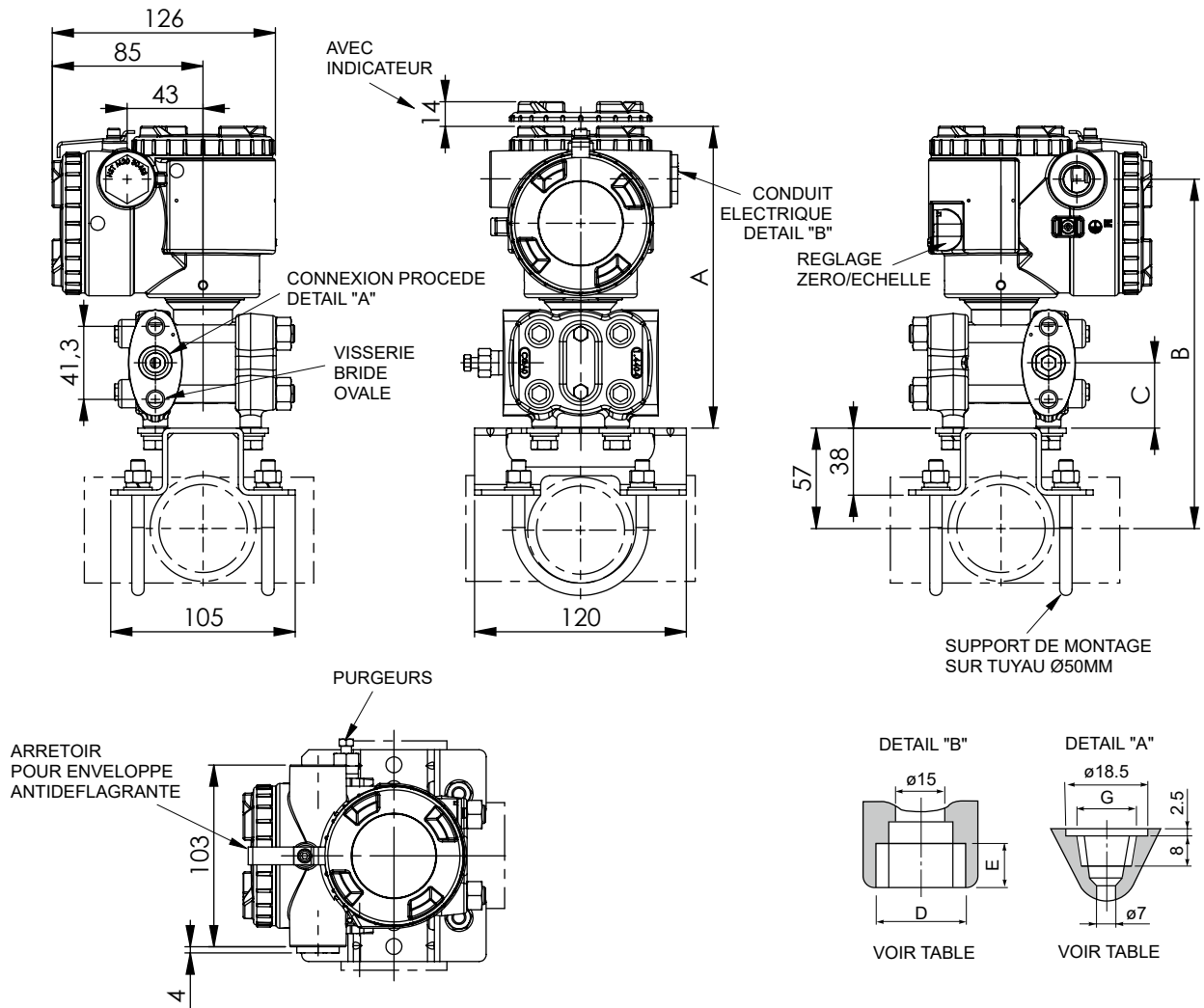
1	2	3	4	5	6	7	8	9	10	11	12	13	14	15	16	DESCRIPTION
F	K	G					6									
A																<b>Agréments pour fonctionnement en zone dangereuse</b>
X																Sans (standard)
K																(4) ATEX - Antidéflagrant par enveloppe
M																ATEX - Sécurité intrinsèque
E																(4) ATEX - Combinaison antidéflagrant par enveloppe et sécurité intrinsèque
J																(4) cCSAus - Antidéflagrant par enveloppe
L																cCSAus - Sécurité intrinsèque et non incendive
R																(4) cCSAus - Combinaison antidéflagrant par enveloppe, sécurité intrinsèque et non incendive
T																(4) IECEx - Antidéflagrant par enveloppe
N																IECEx - Sécurité intrinsèque
W																(4) IECEx - Combinaison antidéflagrant par enveloppe et sécurité intrinsèque
																(4) IECEx - ATEX - cCSAus - Antidéflagrant par enveloppe, sécurité intrinsèque et non-incendive
A																(2) <b>Event / purge latéral</b>
C																<b>Support de montage</b>
K																Sans
D																Avec, inox 304L
F																Avec, inox 316L
L																Sans
																Avec, inox 304L
																Avec, inox 316L
																<b>Pièces en inox</b>
																<b>Plaquette repère</b>
Y																Sans
B																Avec
C																Sans
E																Avec
																<b>Applications spéciales et liquide de remplissage</b>
																<b>Traitement</b>
Y																Standard
W																Huile silicone
F																Huile fluorée
G																Sanitaire
A																Huile alimentaire
D																Dégraissage
N																Huile silicone
																Service oxygène
																Huile fluorée (seulement avec digit 7= V)
																Service Chlore
																Huile fluorée (seulement avec digit 7=H, T)
																NACE
																Huile silicone
																<b>Joint de bride procédé</b>
C																PTFE pour bride inox
G																Acier carbone - M10 pour pression de service ≤ 100 bar (10 MPa)
J																PTFE pour bride inox
H																Inox 316L - M10 pour pression de service ≤ 100 bar (10 MPa)
K																PTFE pour bride inox
D																Inox 660 - M10 pour pression de service ≤ 100 bar (10 MPa)
E																PTFE pour bride inox
M																Acier carbone - M12 pour pression de service > 100 bar (10 MPa)
4																PTFE pour insert PVDF
5																Acier carbone - M10
7																PTFE pour insert PVDF
6																Inox 316L - M10
8																Inox 660 - M10
																Viton
																Acier carbone - M10 pour pression de service ≤ 100 bar (10 MPa)
																Viton
																Inox 316L - M10 pour pression de service ≤ 100 bar (10 MPa)
																Viton
																Inox 660 - M10 pour pression de service ≤ 100 bar (10 MPa)
																Viton
																Acier carbone - M12 pour pression de service > 100 bar (10 MPa)
																Viton
																Inox 660 - M12 pour pression de service > 100 bar (10 MPa)
																<b>Options</b>
L																Sans
T																(5) Précision améliorée
																<b>Définition spéciale</b>
*																(6) Pas de code disponible

Notes :

1. Une rangeabilité < 10 est recommandée pour des performances optimales.
2. Bride procédé avec insert PVDF : connexion procédé latérale 1/2-14 NPT uniquement, pas de purge.
3. Revêtement or/céramique : consulter Fuji Electric France.
4. Seulement avec les conduits électrique M20x1.5 et 1/2-14 NPT.
5. Précision ± 0,04 % sauf digit 6 = "5".
6. Si pas de code disponible dans la codification, utiliser une étoile (\*) à la place du digit concerné ainsi que pour le digit 16.

# DIMENSIONS D'ENCOMBREMENT (Unité : mm)

<BOITIER FORME L> <Digit 4 = R, T, X ET DIGIT 7 = V, H, M, T>



DIGIT 4	CONDUIT ELECTRIQUE		CONN. PROCEDE	VISSERIE BRIDE OVALE
	D	E	G	
R	M20x1.5	16	1/4-18NPT	7/16-20UNF
T	1/2-14NPT	16	1/4-18NPT	7/16-20UNF
X	Pg13.5	10.5	1/4-18NPT	7/16-20 UNF

MODEL	DIMENSIONS		
	A	B	C
FKG□01	171	198	37
FKG□02	(175)	(202)	(38.5)
FKG□03	NOTE	NOTE	NOTE
FKG□04			
FKG□05	172.5	199.5	38.5

MASSE :

TABLE

TRANSMETTEUR SEULEMENT :  
- 4.0 kg (AVEC OPTION)

CODIFICATION :

AJOUTER :

- MASSE DE LA BRIDE
- 0.8 kg POUR L'INDICATEUR
- 2.0 kg POUR LE BOÎTIER INNOX

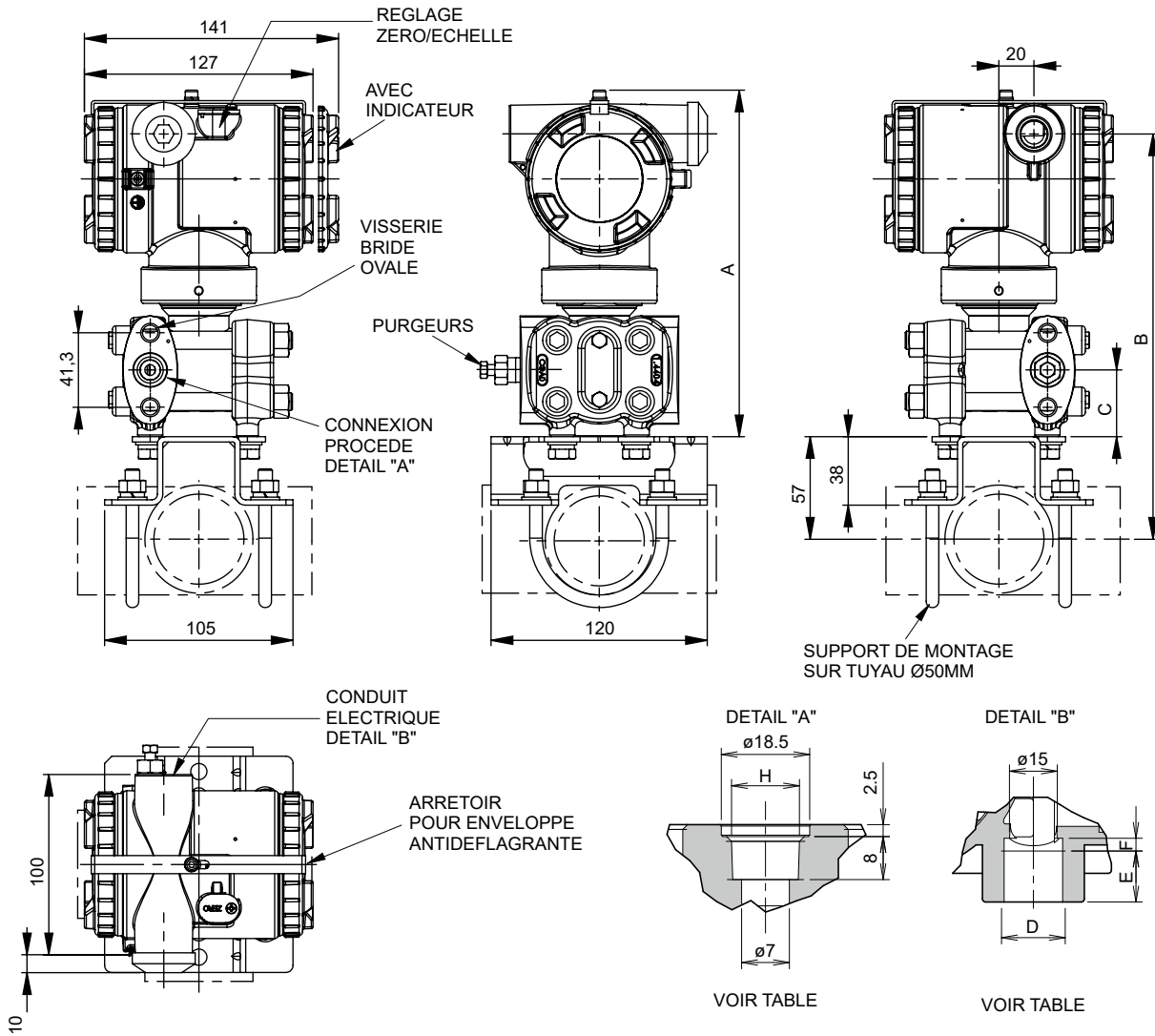
TRANSMETTEUR

1 2 3 4 5 6 7 8 9 10 11 12 13 14 15  
F K G □ □ □ □ 6 - □ □ □ □ □ - □ □

NOTE : DIGIT 7 = "M", "T"

# DIMENSIONS D'ENCOMBREMENT (Unité : mm)

<BOITIER FORME T> <DIGIT 4 : 3, 6, 9 ET DIGIT 7 = V, H, M, T>



DIGIT 4	CONDUIT ELECTRIQUE			CONN. PROCEDE	VISSERIE BRIDE OVALE
	D	E	F	H	
3	M20x1.5	16	4	1/4-18NPT	7/16-20UNF
6	1/2-14NPT	16	4	1/4-18NPT	7/16-20UNF
9	Pg13.5	10.5	4.5	1/4-18NPT	7/16-20UNF

TABLE

MODEL	DIMENSIONS		
	A	B	C
FKG□01	192 (196)	225 (229)	37 (38.5)
FKG□02			
FKG□03	NOTE	NOTE	NOTE
FKG□04			
FKG□05	193.5	226.5	38.5

NOTE : DIGIT 7 = "M", "T"

MASSE :

TRANSMETTEUR SEULEMENT :  
- 4.0 kg (AVEC OPTION)

AJOUTER :  
- MASSE DE LA BRIDE  
- 0.8 kg POUR L'INDICATEUR  
- 2.0 kg POUR LE BOÎTIER INNOX

CODIFICATION :

TRANSMETTEUR

1 2 3 4 5 6 7 8 9 10 11 12 13 14 15  
F K G □ □ □ □ 6 - □ □ □ □ □ - □ □





---

**FUJI ELECTRIC FRANCE S.A.S.**

46, rue Georges Besse - ZI du Brézet - 63 039 Clermont-Ferrand Cedex 2 - France

Téléphone: +33 (0)4 73 98 26 98

Email : [sales.dpt@fujielectric.fr](mailto:sales.dpt@fujielectric.fr)

Site internet : [www.fujielectric.fr](http://www.fujielectric.fr)

La responsabilité de Fuji Electric n'est pas engagée pour des erreurs éventuelles dans des catalogues, brochures ou divers supports imprimés. Fuji Electric se réserve le droit de modifier ses produits sans préavis. Ceci s'applique également aux produits commandés, si les modifications n'altèrent pas les spécifications de façon substantielle. Les marques et appellations déposées figurant dans ce document sont la propriété de leurs déposants respectifs. Tous droits sont réservés.