

# TRANSMETTEUR DE PRESSION ABSOLUE AVEC FONCTIONS DE SÉCURITÉ

**SPÉCIFICATIONS**
**FKH...6**

Les transmetteurs de pression à montage direct FKH de la famille FCX-AIV mesurent avec précision une pression absolue et la convertissent en un signal de sortie 4-20 mA directement proportionnel.

Le cœur de l'élément de mesure est constitué d'un transducteur silicium micro-capacitif hautement éprouvé dans l'industrie des procédés.

Le traitement numérique des signaux réalisé par l'unité électronique permet d'offrir des caractéristiques exceptionnelles en matière de précision et de stabilité.

Les transmetteurs de pression de la famille FCX-AIV sont conformes aux niveaux d'intégrité et de sécurité SIL 2 (HFT=0) et SIL 3 (HFT=1) suivant les standards IEC 61508 et IEC 61511.



## CARACTÉRISTIQUES GÉNÉRALES

**1. Précision exceptionnelle**

± 0,2 % de l'étendue de mesure réglée en standard.

**2. Influence minimale de l'environnement**

Le concept de "cellule de mesure flottante" permet de minimiser les erreurs dues aux variations des paramètres, telles que température et surpression, que l'on rencontre couramment dans l'industrie des procédés.

**3. Protocole de communication HART 7**

Les transmetteurs de la famille FCX-AIV peuvent communiquer grâce au protocole de communication HART (révision 7) et son utilisation universelle grâce aux fichiers de description HART (<https://fieldcommgroup.org>).

**4. Souplesse d'utilisation**

De nombreuses options sont disponibles afin d'adresser la plupart des applications rencontrées dans l'industrie, telle que :

- Agréments internationaux pour l'installation en zones dangereuses.
- Filtre RFI et dispositif parasurtenseur.
- Indicateur numérique (LCD) à 5 chiffres avec unités de grandeurs physiques.
- Boîtier acier inox.
- Large choix de matériaux en contact avec le procédé.

**5. Fonction de linéarisation**

Le signal de sortie peut être linéarisé avec 14 couples de points de programmation.

**6. Valeurs de repli programmables**

La valeur du courant de repli peut être ajustée dans les plages [3,4 ; 3,8] et [20,8 ; 22,5] mA en conformité avec les recommandations NAMUR NE43

**7. Configuration "sans contact"**

Un indicateur local optionnel avec boutons magnétiques permet une configuration sans ouvrir le capot du transmetteur (configuration en zone ATEX). Un stylet magnétique est nécessaire (se référer à la section Accessoires).

## CARACTÉRISTIQUE FONCTIONNELLES

**Type:**

FKH : Smart, 4-20 mA + signal numérique HART

**Service:**

Liquide, gaz ou vapeur

**Étendue de mesure, pression de**
**fonctionnement et surpression admissible :**

Modèle	Étendue de mesure kPa abs {bar abs}		Pression de fonctionnement kPa abs {bar abs}	Surpression admissible MPa {bar}
	Min.	Max.		
FKH□02	8.125 {0.08125}	130 {1.3}	0 à 130 {0 à 1.3}	0.5 {5}
FKH□03	31.25 {0.3125}	500 {5}	0 à 500 {0 à 5}	1.5 {15}
FKH□04	187.5 {1.875}	3000 {30}	0 à 3000 {0 à 30}	9 {90}

Remarque : Pour des performances optimales, il est recommandé d'utiliser une étendue de mesure réglée ≥ 1/10 de l'étendue de mesure maximale.

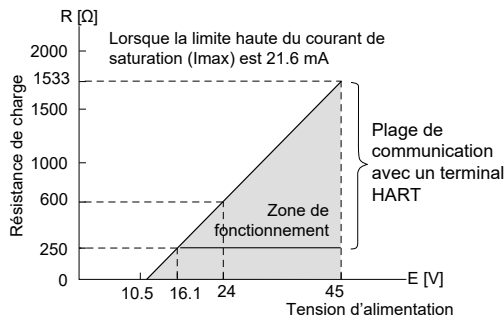
**Signal de sortie :**

4-20 mA with HART communication protocol.

**Alimentation :**

- 10,5 à 45 Vcc aux bornes du transmetteur
- 10,5 à 32 Vcc avec l'option parasurtenseur
- Se référer aux paramètres d'installations en zones ATEX et des limitations liées au mode de protection.

Résistance de charge : voir figure ci-dessous



Note 1 : La résistance de charge varie suivant la dérive de la limite du courant de saturation [I max]

$$R [\Omega] = \frac{E [V] - 10.5}{(I \text{ max} [\text{mA}] + 0.9) \times 10^{-3}}$$

Note 2 : La communication avec un terminal HART nécessite une résistance de charge minimale de 250Ω.

Utilisation en zones ATEX : (voir tableaux ci dessous)

Marquage (Digit 10)	Type de protection		
ATEX	Intrinsic Safety "i":		
	Ex II 1G/D		
	Ex ia IIC T4 Ga (-40°C ≤ Ta ≤ +60°C)		
	Ex ia IIC T5 Ga (-40°C ≤ Ta ≤ +50°C)		
	Ex ia IIIC T200 135°C Da (-40°C ≤ Ta ≤ +60°C)		
	Ex ia IIIC T200 100°C Da (-40°C ≤ Ta ≤ +50°C)		
	Ui = 28 Vcc, Ii = 110 mA, Pi = 0,77 W		
	Ci = 14,9 nF(1) / 26 nF(2), Li = 0,18 mH		
	IP 66/67		
	(K)	Enveloppe antidéflagrante "d" (en cours)	
		Ex II 2G	
		Ex d IIC T6 Gb (-40°C ≤ Ta ≤ +65°C)	
		Ex d IIC T5 Gb (-40°C ≤ Ta ≤ +50°C)	
		Ex d IIC T4 Gb (-40°C ≤ Ta ≤ +60°C)	
(X)	IP 66 / IP 67		
	(M)	Combinaison (K) + (X) (en cours)	
		IECEX	Sécurité intrinsèque "i"
			Ex ia IIC T4 Ga (-40°C ≤ Ta ≤ +60°C)
	Ex ia IIC T5 Ga (-40°C ≤ Ta ≤ +50°C)		
Ex ia IIIC T200 135°C Da (-40°C ≤ Ta ≤ +60°C)			
Ex ia IIIC T200 100°C Da (-40°C ≤ Ta ≤ +50°C)			
Ui = 28 Vcc, Ii = 110 mA, Pi = 0,77 W			
Ci = 14,9 nF(1) / 26 nF(2), Li = 0,18 mH			
IP 66 / IP 67			
(T)	Enveloppe antidéflagrante "d" (en cours)		
	Ex II 2G		
	Ex d IIC T6 Gb (-40°C ≤ Ta ≤ +65°C)		
	Ex d IIC T5 Gb (-40°C ≤ Ta ≤ +50°C)		
	Ex d IIC T4 Gb (-40°C ≤ Ta ≤ +60°C)		
(R)	IP 66 / IP 67		
	(N)	Combinaison (T) et (R) (en cours)	
		cCSAus	Sécurité intrinsèque / Non Incendiaire (en cours)
			IS Class I Division 1, Groups ABCD Ex ia
	Class II Groups EFG; Class III		
NI Class I Division 2, Groups ABCD			
T4 (-40°C ≤ Ta ≤ +60°C)			
T5 (-40°C ≤ Ta ≤ +50°C)			
Ui = 28 Vcc, Ii = 110 mA, Pi = 0,77 W			
Ci = 14,9 nF(1) / 26 nF(2), Li = 0,18 mH			
(J)	Enveloppe antidéflagrante (en cours)		
	XP Class I Division 1, Groups CD		
	Class II Groups EFG; Class III		
	T6 Gb (-40°C ≤ Ta ≤ +65°C)		
	T5 Gb (-40°C ≤ Ta ≤ +50°C)		
(E)	T4 Gb (-40°C ≤ Ta ≤ +60°C)		
	(L)	Combinaison (J) + (E) (en cours)	
		ATEX IECEX cCSAus	(W)

(1) Sans option parasurtenseur

(2) Avec option parasurtenseur

Configuration:

Les paramètres dans le tableau ci-dessous peuvent être visualisés et modifiés localement à l'aide de l'indicateur numérique à 3 boutons, ou à distance avec un terminal HART.

Fonctions	HART Protocol		3 push buttons optional indicator	
	Display	Set	Display	Set
N° de repère	v	v	v	v
N° de modèle	v	v	v	v
N° de série & version logiciel	v	—	v	—
Unités physiques	v	v	v	v
Étendue de mesure maximale	v	—	v	—
Étendue de mesure réglée	v	v	v	v
Amortissement	v	v	v	v
Type de signal de sortie	Linéaire	v	v	v
	Racine carrée	v	v	v
Courant de repli	v	v	v	v
Étalonnage du zéro/échelle	v	v	v	v
Générateur de courant	—	v	—	v
Valeurs de mesure	v	—	v	—
Auto diagnostic	v	—	v	—
Vis de réglage externe	v	v	v	—
Afficheur numérique	v	v	v	—
Linéarisation	v	v	v	v
Décalage de l'étendue de mesure (rerange)	v	v	v	v
Courants de saturation	v	v	v	v
Protection en écriture	v	v	v	v
Historique :				
Historique d'étalonnage	v	v	v	v
Historique T° ambiante	v	—	v	—

Réglage du zéro et de l'échelle :

Le zéro et l'étendue de mesure peuvent être réglés à partir d'un terminal HART, la vis de réglage externe ou l'afficheur numérique à trois boutons.

Amortissement :

L'amortissement permet de filtrer la mesure dans des environnements difficiles et bruités. Cette constante de temps, additionnelle au temps du transmetteur peut être réglée dans l'intervalle [0,04 ; 32] sec.

Décalage de zéro :

Le décalage du zéro est possible de 0 kPa abs à 100% de l'étendue de mesure de la cellule du transmetteur.

Signal de sortie direct/inversé :

La réponse du signal de sortie 4-20 mA peut-être inversée.

### Indicateur local :

En option, indicateur 5 digit avec boutons magnétiques et boutons poussoirs. Un stylet magnétique est nécessaire pour activer la fonction magnétique.

### Courants de saturation :

Limites basses : 3,6 à 4,0 mA.

Limites hautes : 20,0 à 21,6 mA.

### Courants de saturation :

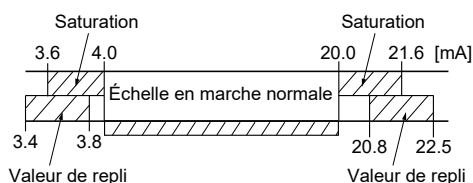
Si les fonctions d'autodiagnostic détectent une défaillance du transmetteur, le courant de repli en sortie peut être soit :

- "maintenu" à la dernière valeur précédent la défaillance,

- défini "au dessus" dans l'intervalle [20,8 ; 22,5] mA

- défini "en deçà" dans l'intervalle [3,4 ; 3,8] mA

Pour les applications suivant l'IEC 61511, le courant de repli "maintenu" ne doit jamais être défini. Seuls les niveaux "au dessus" ou "en deçà" doivent être utilisés pour notifier clairement une condition de défaut.



### Fonction générateur de courant :

Le transmetteur peut être configuré pour délivrer un signal de sortie constant entre 3,4 et 22,5 mA.

### Limites en température :

Ambiante :

-40 à +85°C

-20 à +80°C (option indicateur numérique)

-40 à +60°C (option parasurtenseur)

Pour les appareils antidéflagrants par enveloppe ou en sécurité intrinsèque, la température doit rester à l'intérieur des valeurs limites fixées par le standard applicable.

Procédé :

-40 à +85°C (huile silicone)

Stockage :

-40 à +90°C

### Humidité

0 à 100% HR (humidité relative)

## CARACTÉRISTIQUES DE PERFORMANCES

Conditions de référence : remplissage huile silicone, diaphragmes procédé en inox 316L, sortie analogique 4-20 mA. Note : **EMR** = Étendu e de **M**esure **R**églée

### Accuracy rating:

(y compris linéarité, hystérésis & répétabilité)

EMR > à 1/10 de l'échelle maximale :

±0,2% de l'EMR

EMR < à 1/10 de l'échelle maximale :

± (0,1 + 0,01  $\frac{Ech.max}{EMR}$ ) % de l'EMR

### Stabilité:

±0,2% de l'échelle maximale pendant 10 ans

(si au digit 6, les codes sont "3", "4")

### Influence de la température :

Les valeurs ci-dessous sont données pour des variations de température de 28°C entre -40 et +85°C:

Effet sur le zéro :

± (0,4 + 0,2  $\frac{Ech.max}{EMR}$ ) % de l'EMR / 28°C

Effet total :

± (0,475 + 0,2  $\frac{Ech.max}{EMR}$ ) % de l'EMR / 28°C

### Influence de la surpression :

Effet sur le zéro : ± 0,3% de l'échelle maximale

### Influence de la tension d'alimentation :

< 0,005% de l'EMR par 1 V

### Temps de rafraîchissement :

40 msec

### Temps de réponse : (sans amortissement électrique)

Constante de temps : 0,08 sec (à 23°C)

Temps mort : Environ 0,06 sec

Temps de réponse = constante de temps + temps mort

### Influence de la position de montage :

Effet sur le zéro :

< 10 mm CE pour une inclinaison de 10° dans n'importe quel plan. Cette erreur peut être corrigée en agissant sur le réglage de zéro. Aucun effet sur l'étendue de mesure.

### Influence des vibrations :

< ±0,25% de l'EMR pour une étendue de mesure > 1/10 de l'échelle maximale. Fréquences de 10 à 150 Hz, accélération de 39,2 m/sec<sup>2</sup>.

### Tenue diélectrique :

500 Vca 50/60Hz pendant 1 min. entre le + et le - d'une part, et la masse d'autre part (sauf avec l'option parasurtenseur).

### Résistance d'isolement :

Supérieure à 100 MΩ sous 500 Vcc.

### Résistance maximale pour un indicateur déporté :

12 Ω (raccordé aux bornes CK+ et CK-).

### Compatibilité électromagnétique :

Les transmetteurs de pression FCX-AIV sont en conformité avec les standards suivants :

EN 61326-1

EN 61326-2-3

EN 61326-3-1

### Conformité à la directive DESP 2014/68/UE :

Suivant l'article 4.3

## CARACTÉRISTIQUES PHYSIQUES

### Entrée de câbles :

M20x1,5, 1/2-14 NPT ou Pg13.5

### Connexion procédé :

1/2-14 NPT, 1/4-18 NPT, Rc1/2, G1/2 manométrique  
M20x1,5

### Matériaux des pièces en contact :

Code matière (digit n°7)	Bride procédé	Membrane	Autres pièces en contact	Event/purge
V	Inox 316L	Inox 316L	Inox 316L	Inox 316L
J	Inox 316L	Inox 316L + dorure	Inox 316L	Inox 316L

### Matériaux des pièces non en contact :

Boîtier :

Alliage d'aluminium à faible teneur en cuivre avec revêtement polyester ou acier inox 316L.

Liquide de remplissage cellule :

Huile silicone, huile fluorée, huile alimentaire

Support de montage :

Inox 304L

### Degré de protection procuré par l'enveloppe :

IP 66, IP 67 et type 4X

### Montage :

Sans support :

Montage direct sur manifold

Avec support optionnel :

Sur tube Ø50 mm ou montage mural

### Poids :

Transmetteur seul :

1,7 kg environ

Ajouter :

0,2 kg pour l'indicateur

0,5 kg pour le support

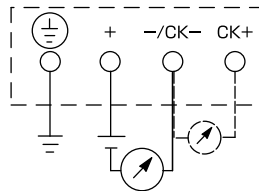
2.0 kg pour le boîtier inox

## ACCESSOIRES

### Stylet magnétique :

Utilisation de la fonction magnétique de l'indicateur numérique à trois boutons.

## CONNEXION ÉLECTRIQUE



## OPTION

### Indicateur local :

Indicateur numérique 5 digits avec unités physiques

### Réglage local avec indicateur :

Indicateur numérique avec trois boutons poussoirs et magnétiques. Un stylet spécifique est nécessaire pour la fonction magnétique.

### Dispositif parasurtenseur :

Protège l'électronique contre les pics accidentels de tension d'alimentation.

Tension de protection :  $\pm 4$  kV ( $1.2 \times 50$   $\mu$ s).

### Dégraissage :

Les pièces en contact sont nettoyées, mais la cellule est remplie avec de l'huile silicone. Non utilisable en présence d'oxygène ou de chlore.

### Plaquette repère :

Plaquette inox sur laquelle est gravé le repère client.

# CODIFICATION

1	2	3	4	5	6	7	8	9	10	11	12	13	14	15	16	Note	DESCRIPTION																						
F	K	H					6										Type Pression absolue, montage direct - Smart, 4-20 mA + signal numérique HART/Fuji Electric																						
																	<b>Connexions</b>																						
																	<table border="1"> <thead> <tr> <th>Connexion procédé</th><th>Conduit électrique</th><th>Type de boîtier</th></tr> </thead> <tbody> <tr> <td rowspan="4">Voir digit 14</td><td>M20 x 1,5</td><td rowspan="2">Forme en "L"</td></tr> <tr> <td>1/2 - 14 NPT</td></tr> <tr> <td>Pg13.5</td><td rowspan="2">Forme en "T"</td></tr> <tr> <td>M20x1.5</td></tr> <tr> <td>1/2-14 NPT</td></tr> <tr> <td>Pg13.5</td></tr> </tbody> </table>	Connexion procédé	Conduit électrique	Type de boîtier	Voir digit 14	M20 x 1,5	Forme en "L"	1/2 - 14 NPT	Pg13.5	Forme en "T"	M20x1.5	1/2-14 NPT	Pg13.5										
Connexion procédé	Conduit électrique	Type de boîtier																																					
Voir digit 14	M20 x 1,5	Forme en "L"																																					
	1/2 - 14 NPT																																						
	Pg13.5	Forme en "T"																																					
	M20x1.5																																						
1/2-14 NPT																																							
Pg13.5																																							
																	<b>Etendues de mesure et matériaux</b>																						
																	<table border="1"> <thead> <tr> <th>Etendues de mesure</th><th>Membrane</th><th>Autres pièces en contact</th></tr> </thead> <tbody> <tr> <td rowspan="2">0...0.08125 à 1.3 bar abs (0...8.125 à 130 kPa abs)</td><td>Inox 316 L</td><td rowspan="6">Inox 316 L</td></tr> <tr> <td>Inox 316L / Dorure</td></tr> <tr> <td rowspan="2">0...0.3125 à 5 bar abs (0...31.25 à 500 kPa abs)</td><td>Inox 316 L</td></tr> <tr> <td>Inox 316L / Dorure</td></tr> <tr> <td rowspan="2">0...1.875 à 30 bar abs (0...187.5 à 3000 kPa abs)</td><td>Inox 316 L</td></tr> <tr> <td>Inox 316L / Dorure</td></tr> </tbody> </table>	Etendues de mesure	Membrane	Autres pièces en contact	0...0.08125 à 1.3 bar abs (0...8.125 à 130 kPa abs)	Inox 316 L	Inox 316 L	Inox 316L / Dorure	0...0.3125 à 5 bar abs (0...31.25 à 500 kPa abs)	Inox 316 L	Inox 316L / Dorure	0...1.875 à 30 bar abs (0...187.5 à 3000 kPa abs)	Inox 316 L	Inox 316L / Dorure									
Etendues de mesure	Membrane	Autres pièces en contact																																					
0...0.08125 à 1.3 bar abs (0...8.125 à 130 kPa abs)	Inox 316 L	Inox 316 L																																					
	Inox 316L / Dorure																																						
0...0.3125 à 5 bar abs (0...31.25 à 500 kPa abs)	Inox 316 L																																						
	Inox 316L / Dorure																																						
0...1.875 à 30 bar abs (0...187.5 à 3000 kPa abs)	Inox 316 L																																						
	Inox 316L / Dorure																																						
																	<b>Version</b>																						
																	<table border="1"> <thead> <tr> <th>Indicateur</th><th>Parasurtenseur</th></tr> </thead> <tbody> <tr> <td>Sans</td><td>Sans</td></tr> <tr> <td>Sans</td><td>Avec</td></tr> <tr> <td>Numérique, 0-100%</td><td>Sans</td></tr> <tr> <td>Numérique, échelle client</td><td>Sans</td></tr> <tr> <td>Numérique, 0-100%</td><td>Avec</td></tr> <tr> <td>Numérique, échelle client</td><td>Avec</td></tr> <tr> <td>Numérique, 0-100%, avec boutons de réglage</td><td>Sans</td></tr> <tr> <td>Numérique, échelle client, avec boutons de réglage</td><td>Sans</td></tr> <tr> <td>Numérique, 0-100%, avec boutons de réglage</td><td>Avec</td></tr> <tr> <td>Numérique, échelle client, avec boutons de réglage</td><td>Avec</td></tr> </tbody> </table>	Indicateur	Parasurtenseur	Sans	Sans	Sans	Avec	Numérique, 0-100%	Sans	Numérique, échelle client	Sans	Numérique, 0-100%	Avec	Numérique, échelle client	Avec	Numérique, 0-100%, avec boutons de réglage	Sans	Numérique, échelle client, avec boutons de réglage	Sans	Numérique, 0-100%, avec boutons de réglage	Avec	Numérique, échelle client, avec boutons de réglage	Avec
Indicateur	Parasurtenseur																																						
Sans	Sans																																						
Sans	Avec																																						
Numérique, 0-100%	Sans																																						
Numérique, échelle client	Sans																																						
Numérique, 0-100%	Avec																																						
Numérique, échelle client	Avec																																						
Numérique, 0-100%, avec boutons de réglage	Sans																																						
Numérique, échelle client, avec boutons de réglage	Sans																																						
Numérique, 0-100%, avec boutons de réglage	Avec																																						
Numérique, échelle client, avec boutons de réglage	Avec																																						
																	<b>Agréments pour fonctionnement en zone dangereuse</b>																						
																	Sans (standard)																						
																	(2) ATEX - Antidéflagrant par enveloppe																						
																	ATEX - Sécurité intrinsèque																						
																	(2) ATEX - Combinaison antidéflagrant par enveloppe et sécurité intrinsèque																						
																	(2) cCSAus - Antidéflagrant par enveloppe																						
																	cCSAus - Sécurité intrinsèque et non incendive																						
																	(2) cCSAus - Combinaison antidéflagrant par enveloppe, sécurité intrinsèque et non incendive																						
																	(2) IECEx - Antidéflagrant par enveloppe																						
																	IECEx - Sécurité intrinsèque																						
																	(2) IECEx - Combinaison antidéflagrant par enveloppe et sécurité intrinsèque																						
																	(2) IECEx - ATEX - cCSAus - Antidéflagrant par enveloppe, sécurité intrinsèque et non-incendive																						
																	<b>Support de montage</b>																						
																	Sans																						
																	Avec, inox 304L																						
																	<b>Pièces en inox</b>																						
																	<table border="1"> <thead> <tr> <th>Plaquette repère</th><th>Boîtier</th></tr> </thead> <tbody> <tr> <td>Sans</td><td>Sans</td></tr> <tr> <td>Avec</td><td>Sans</td></tr> <tr> <td>Sans</td><td>Avec</td></tr> <tr> <td>Avec</td><td>Avec</td></tr> </tbody> </table>	Plaquette repère	Boîtier	Sans	Sans	Avec	Sans	Sans	Avec	Avec	Avec												
Plaquette repère	Boîtier																																						
Sans	Sans																																						
Avec	Sans																																						
Sans	Avec																																						
Avec	Avec																																						
																	<b>Applications spéciales et liquide de remplissage</b>																						
																	<table border="1"> <thead> <tr> <th>Application</th><th>Liquide de remplissage</th></tr> </thead> <tbody> <tr> <td>Standard</td><td rowspan="3">Huile silicone</td></tr> <tr> <td>Dégraissage</td></tr> <tr> <td>NACE</td></tr> </tbody> </table>	Application	Liquide de remplissage	Standard	Huile silicone	Dégraissage	NACE																
Application	Liquide de remplissage																																						
Standard	Huile silicone																																						
Dégraissage																																							
NACE																																							
																	<b>Connexion procédé : Adaptateur soudé - Toutes les pièces en inox</b>																						
																	1/2 - 14NPT1 (F)																						
																	Rc 1/2 (F)																						
																	1/4 - 18 NPTF																						
																	1/2 - 14 NPTM																						
																	Raccord manométrique G1/2 (M)																						
																	M20 x 1.5 (M)																						
																	<b>Options</b>																						
																	Sans																						
																	<b>Définition spéciale</b>																						
																	* (3) Pas de code disponible																						

Notes:

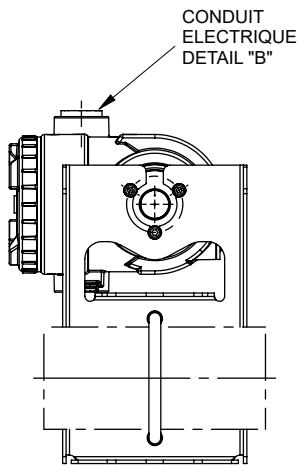
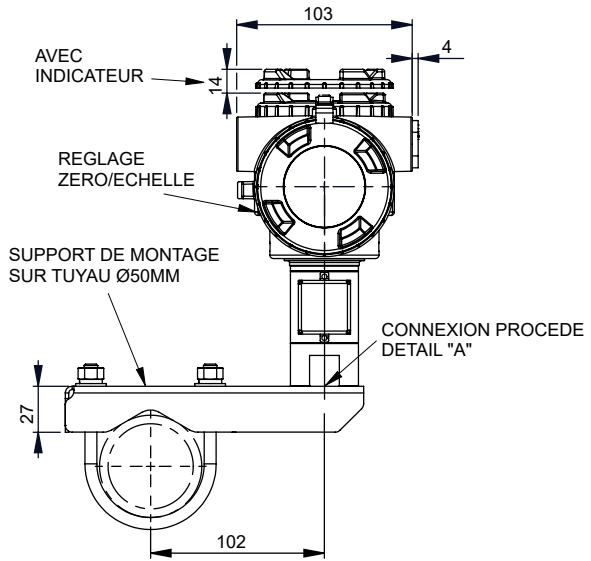
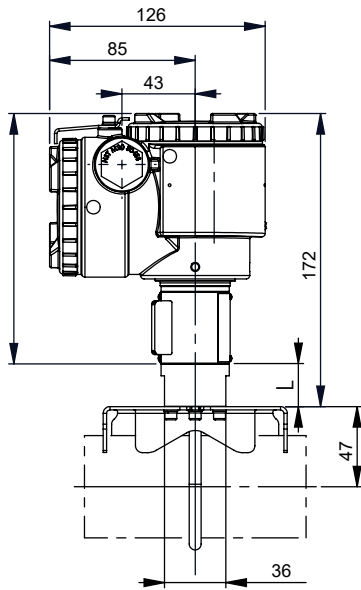
1- Une rangeabilité < 10 est recommandée pour des performances optimales.

2- Seulement avec les conduits électrique M20x1.5 et 1/2-14 NPT.

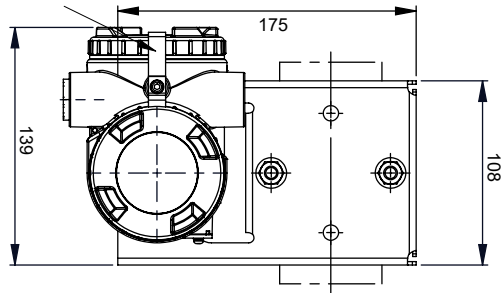
3- Si pas de code disponible dans la codification, utiliser une étoile (\*) à la place du digit concerné ainsi que pour le digit 16.

# DIMENSIONS D'ENCOMBREMENT (Unité : mm)

<BOITIER FORME L> <DIGIT 4 = T, V, W>



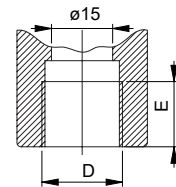
ARRETOIR POUR ENVELOPPE ANTIDÉFLAGRANTE



DIGIT 4	CONDUIT ELECTRIQUE	
	D	E
T	1/2-14NPT	16
V	Pg13.5	10.5
W	M20x1.5	16

TABLE 1

DETAIL "B"



VOIR TABLE 1

DETAIL "A"

DIGIT 14	Y	B	C	D	E	F
DIMENSIONS						
	J	1/2-14 NPTI	Rc1/2	1/4-18 NPTI	1/2-14 NPTE	G 1/2 A

MASSE :

TABLE 2

TRANSMETTEUR SEULEMENT :  
- 4.0 kg (AVEC OPTION)

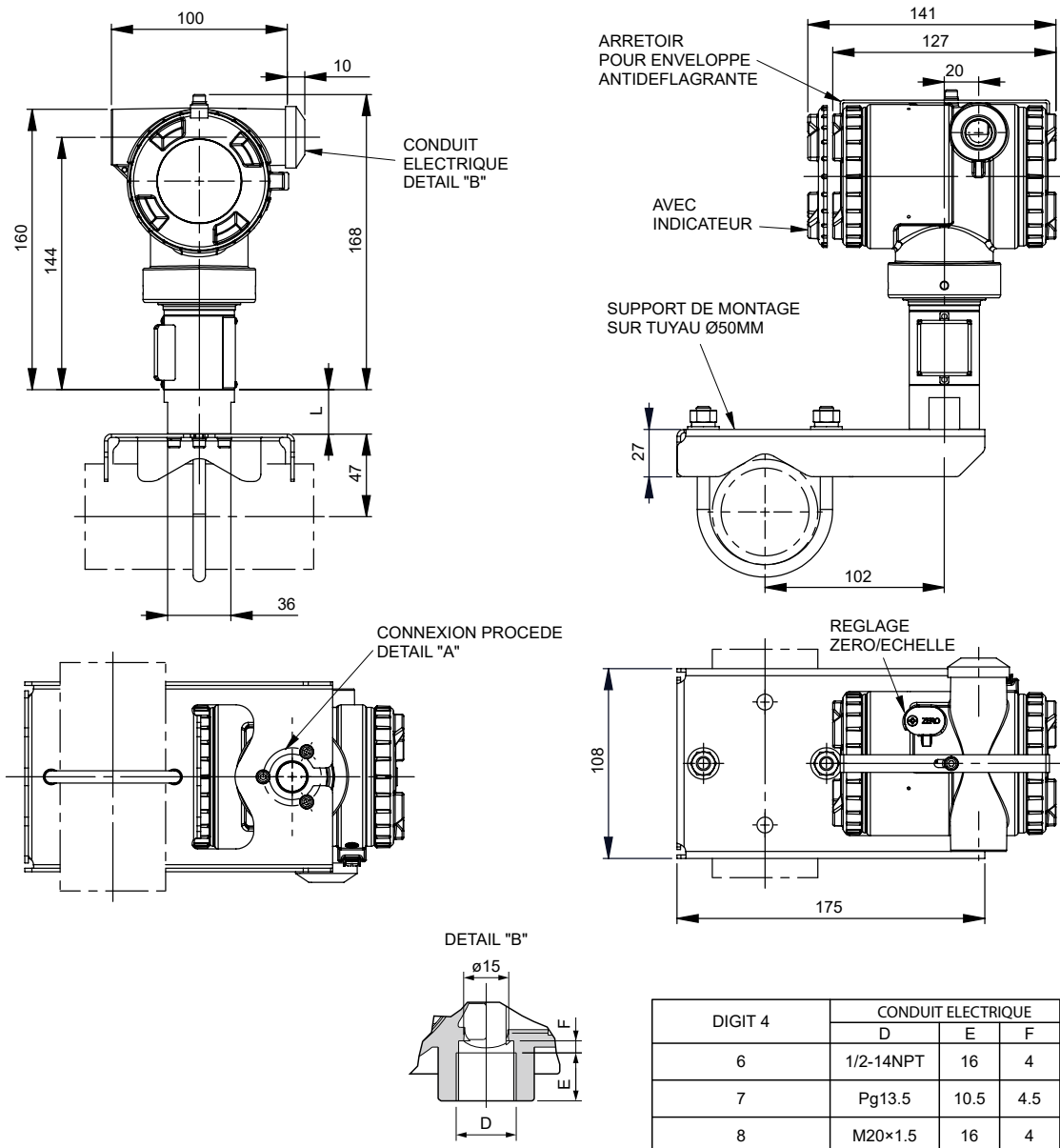
CODIFICATION :

AJOUTER :  
- MASSE DE LA BRIDE  
- 0.8 kg POUR L'INDICATEUR  
- 2.0 kg POUR LE BOÎTIER INNOX

TRANSMETTEUR														
1	2	3	4	5	6	7	8	9	10	11	12	13	14	15
F	K	H	□	□	□	□	6	-	□	□	□	□	-	□

# DIMENSIONS D'ENCOMBREMENT (Unité : mm)

<BOITIER FORME T> <DIGIT 4 = 6, 7, 8>



DIGIT 4	CONDUIT ELECTRIQUE		
	D	E	F
6	1/2-14NPT	16	4
7	Pg13.5	10.5	4.5
8	M20×1.5	16	4

VOIR TABLE 1

TABLE 1

DETAIL "A"

DIGIT 14	Y	B	C	D	E	F
J	1/2-14 NPTI	Rc1/2	1/4-18 NPTI	1/2-14 NPTE	G 1/2 A	M20 × 1.5

TABLE 2

MASSE :

TRANSMETTEUR SEULEMENT :  
- 4.0 kg (AVEC OPTION)

CODIFICATION :

- AJOUTER :
- MASSE DE LA BRIDE
  - 0.8 kg POUR L'INDICATEUR
  - 2.0 kg POUR LE BOÎTIER INNOX

TRANSMETTEUR

1 2 3 4 5 6 7 8 9 10 11 12 13 14 15

F K H □ □ □ □ 6 - □ □ □ □ □ - □ □



---

**FUJI ELECTRIC FRANCE S.A.S.**

46, rue Georges Besse - ZI du Brézet - 63 039 Clermont-Ferrand Cedex 2 - France

Téléphone: +33 (0)4 73 98 26 98

Email : [sales.dpt@fujielectric.fr](mailto:sales.dpt@fujielectric.fr)

Site internet : [www.fujielectric.fr](http://www.fujielectric.fr)

La responsabilité de Fuji Electric n'est pas engagée pour des erreurs éventuelles dans des catalogues, brochures ou divers supports imprimés. Fuji Electric se réserve le droit de modifier ses produits sans préavis. Ceci s'applique également aux produits commandés, si les modifications n'altèrent pas les spécifications de façon substantielle. Les marques et appellations déposées figurant dans ce document sont la propriété de leurs déposants respectifs. Tous droits sont réservés.