

TRANSMETTEUR DE PRESSION ABSOLUE AVEC FONCTIONS DE SÉCURITÉ

SPÉCIFICATIONS
FKA...6

Les transmetteurs de pression FKA de la famille FCX-AIV mesurent avec précision une pression absolue et la convertissent en un signal de sortie 4-20 mA directement proportionnel.

Le cœur de l'élément de mesure est constitué d'un transducteur silicium micro-capacitif hautement éprouvé dans l'industrie des procédés.

Le traitement numérique des signaux réalisé par l'unité électronique permet d'offrir des caractéristiques exceptionnelles en matière de précision et de stabilité.

Les transmetteurs de pression de la famille FCX-AIV sont conformes aux niveaux d'intégrité et de sécurité SIL2 (HFT=0) et SIL 3 (HFT=1) suivant les standards IEC 61508 et IEC 61511.



CARACTÉRISTIQUES GÉNÉRALES

1. Précision exceptionnelle

± 0,2 % de l'étendue de mesure réglée en standard. Une précision de ±0,1 % est également disponible en option.

2. Influence minimale de l'environnement

Le concept de "cellule de mesure flottante" permet de minimiser les erreurs dues aux variations des paramètres, telles que température et surpression, que l'on rencontre couramment dans l'industrie des procédés.

3. Protocole de communication HART 7

Les transmetteurs de la famille FCX-AIV peuvent communiquer grâce au protocole de communication HART (révision 7) et son utilisation universelle grâce aux fichiers de description HART (<https://fieldcommgroup.org>).

4. Souplesse d'utilisation

De nombreuses options sont disponibles afin d'adresser la plupart des applications rencontrées dans l'industrie, tels que :

- Agréments internationaux pour l'installation en zones dangereuses.
- Filtre RFI et dispositif parasurtenseur.
- Indicateur numérique (LCD) à 5 chiffres avec unités de grandeurs physiques.
- Boîtier acier inox.
- Large choix de matériaux en contact avec le procédé.

5. Fonction de linéarisation

Le signal de sortie peut être linéarisé avec 14 couples de points de programmation.

6. Valeurs de repli programmables

La valeur du courant de repli peut être ajustée dans les plages [3,4 ; 3,8] et [20,8 ; 22,5] mA en conformité avec les recommandations NAMUR NE43

7. Configuration "sans contact"

Un indicateur local optionnel avec boutons magnétiques permet une configuration sans ouvrir le capot du transmetteur (configuration en zone ATEX). Un stylet magnétique est nécessaire (se référer à la section Accessoires).

CARACTÉRISTIQUES FONCTIONNELLES

Type:

FKA: Smart, 4-20mA + signal numérique HART

Service:

Liquide, gaz ou vapeur

Limites en étendue de mesure, gamme et surpression :

Modèle	Étendue de mesure kPa abs {bar abs}		Pression de fonctionnement kPa abs {bar abs}	Surpression admissible MPa {bar}
	Min.	Max.		
FKA□01	1.6 {0.016}	16 {0.16}	0 à +16 {0 à +0.16}	0.5 {5}
FKA□02	1.6 {0.016}	130 {1.3}	0 à +130 {0 à +1.3}	0.5 {5}
FKA□03	5 {0.05}	500 {5}	0 à +500 {0 à +5}	1.5 {15}
FKA□04	30 {0.3}	3000 {30}	0 à +3000 {0 à +30}	9 {90}
FKA□05	100 {1}	10000 {100}	0 à +10000 {0 à +100}	15 {150}

Remarque :

Pour des performances optimales, il est recommandé d'utiliser une étendue de mesure réglée ≥ 1/10 de l'étendue de mesure maximale.

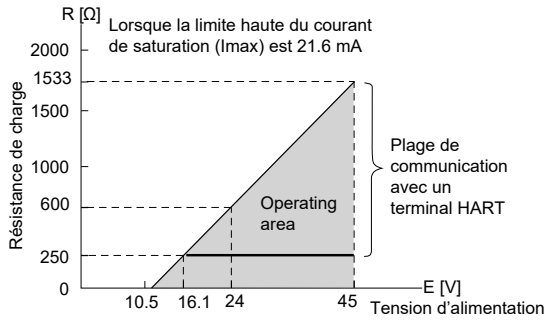
Signal de sortie :

4-20 mA avec signal numérique HART superposé au signal analogique.

Alimentation :

- 10,5 à 45 Vcc aux bornes du transmetteur
- 10,5 à 32 Vcc avec l'option parasurtenseur
- Se référer aux paramètres d'installations en zones ATEX et des limitations liées au mode de protection.

Résistance de charge : voir figure ci-dessous



Note 1: La résistance de charge varie suivant la dérive de la limite du courant de saturation [I max]

$$R [\Omega] = \frac{E [V] - 10.5}{(I_{max} [mA] + 0.9) \times 10^{-3}}$$

Note 2 : La communication avec un terminal HART nécessite une résistance de charge minimale de 250Ω.

Utilisation en zones ATEX : (voir tableaux ci dessous)

Marquage (Digit 10 =)	Type de protection	
ATEX	Sécurité intrinsèque "i"	
	Ex II 1G/D	
	Ex ia IIC T4 Ga (-40°C ≤ Ta ≤ +60°C)	
	Ex ia IIC T5 Ga (-40°C ≤ Ta ≤ +50°C)	
	Ex ia IIIC T200/135°C Da (-40°C ≤ Ta ≤ +60°C)	
	Ex ia IIIC T200/100°C Da (-40°C ≤ Ta ≤ +50°C)	
	Ui = 28 Vcc, Ii = 110 mA, Pi = 0,77 W	
	Ci = 14,9 nF(1) / 26 nF(2), Li = 0,18 mH	
	IP 66 / IP 67	
	(K)	Enveloppe antidéflagrante "d" (en cours)
		Ex II 2G
		Ex d IIC T6 Gb (-40°C ≤ Ta ≤ +65°C)
		Ex d IIC T5 Gb (-40°C ≤ Ta ≤ +50°C)
		Ex d IIC T4 Gb (-40°C ≤ Ta ≤ +60°C)
IP 66 / IP 67		
(M)	Combinaison (K) + (X) (en cours)	
IECEX	Intrinsic Safety "i":	
	Ex ia IIC T4 Ga (-40°C ≤ Ta ≤ +60°C)	
	Ex ia IIC T5 Ga (-40°C ≤ Ta ≤ +50°C)	
	Ex ia IIIC T200/135°C Da (-40°C ≤ Ta ≤ +60°C)	
	Ex ia IIIC T200/100°C Da (-40°C ≤ Ta ≤ +50°C)	
	Ui = 28 Vcc, Ii = 110 mA, Pi = 0,77 W	
	Ci = 14,9 nF(1) / 26 nF(2), Li = 0,18 mH	
	IP 66 / IP 67	
	(T)	Enveloppe antidéflagrante "d" (en cours)
		Ex II 2G
		Ex d IIC T6 Gb (-40°C ≤ Ta ≤ +65°C)
		Ex d IIC T5 Gb (-40°C ≤ Ta ≤ +50°C)
		Ex d IIC T4 Gb (-40°C ≤ Ta ≤ +60°C)
		IP 66 / IP 67
(R)	Enveloppe antidéflagrante "d" (en cours)	
	Ex II 2G	
	Ex d IIC T6 Gb (-40°C ≤ Ta ≤ +65°C)	
	Ex d IIC T5 Gb (-40°C ≤ Ta ≤ +50°C)	
	Ex d IIC T4 Gb (-40°C ≤ Ta ≤ +60°C)	
	IP 66 / IP 67	
(N)	Combinaison (T) et (R) (en cours)	

cCSAus	(J)	Sécurité intrinsèque / Non Incendiaire (en cours)
		IS Class I Division 1, Groups ABCD Ex ia
		Class II Groups EFG; Class III
		NI Class I Division 2, Groups ABCD
		T4 (-40°C ≤ Ta ≤ +60°C)
		T5 (-40°C ≤ Ta ≤ +50°C)
	Ui = 28 Vcc, Ii = 110 mA, Pi = 0,77 W	
	Ci = 14,9 nF(1) / 26 nF(2), Li = 0,18 mH	
	(E)	Enveloppe antidéflagrante (en cours)
		XP Class I Division 1, Groups CD
		Class II Groups EFG; Class III
		T6 Gb (-40°C ≤ Ta ≤ +65°C)
		T5 Gb (-40°C ≤ Ta ≤ +50°C)
	T4 Gb (-40°C ≤ Ta ≤ +60°C)	
(L)	Combinaison (J) + (E) (en cours)	
ATEX IECEX cCSAus	(W)	Combinaison (K) + (X) + (T) + (R) + (J) + (E) (en cours)

(1) Sans option parasurtenseur
(2) Avec option parasurtenseur

Configuration:

Les paramètres dans le tableau ci-dessous peuvent être visualisés et modifiés localement à l'aide de l'indicateur numérique à 3 boutons, ou à distance avec un terminal HART.

Fonctions	HART Protocol		3 push buttons optional indicator	
	Display	Set	Display	Set
N° de repère	✓	✓	✓	✓
N° de modèle	✓	✓	✓	✓
N° de série & version logiciel	✓	—	✓	—
Unités physiques	✓	✓	✓	✓
Étendue de mesure maximale	✓	—	✓	—
Étendue de mesure réglée	✓	✓	✓	✓
Amortissement	✓	✓	✓	✓
Type de signal de sortie	Linéaire	✓	✓	✓
	Racine carrée	✓	✓	✓
Courant de repli	✓	✓	✓	✓
Étalonnage du zéro/échelle	✓	✓	✓	✓
Générateur de courant	—	✓	—	✓
Valeurs de mesure	✓	—	✓	—
Auto diagnostic	✓	—	✓	—
Vis de réglage externe	✓	✓	✓	—
Afficheur numérique	✓	✓	✓	—
Linéarisation	✓	✓	✓	✓
Décalage de l'étendue de mesure (rerange)	✓	✓	✓	✓
Courants de saturation	✓	✓	✓	✓
Protection en écriture	✓	✓	✓	✓
Historique :				
Historique d'étalonnage	✓	✓	✓	✓
Historique T° ambiante	✓	—	✓	—

Réglage du zéro et de l'échelle :

Le zéro et l'étendue de mesure peuvent être réglés à partir d'un terminal HART, la vis de réglage externe ou l'afficheur numérique à trois boutons.

Amortissement :

L'amortissement permet de filtrer la mesure dans des environnements difficiles et bruités. Cette constante de temps, additionnelle au temps du transmetteur peut être réglée dans l'intervalle [0,04 ; 32] sec.

Décalage de zéro :

Le décalage du zéro est possible de 0 kPa abs à 100% de l'étendue de mesure de la cellule du transmetteur.

Signal de sortie direct/inversé :

La réponse du signal de sortie 4-20 mA peut-être inversée.

Indicateur local :

En option, indicateur 5 digits avec boutons magnétiques et boutons poussoirs. Un stylet magnétique est nécessaire pour activer la fonction magnétique.

Courants de saturation :

Limites basses : 3,6 à 4,0 mA.

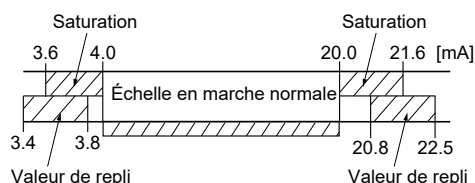
Limites hautes : 20,0 à 21,6 mA.

Courant de repli :

Si les fonctions d'autodiagnostic détectent une défaillance du transmetteur, le courant de repli en sortie peut être soit :

- "maintenu" à la dernière valeur précédent la défaillance,
- défini "au dessus" dans l'intervalle [20,8 ; 22,5] mA,
- défini "en deçà" dans l'intervalle [3,4 ; 3,8] mA.

Pour les applications suivant l'IEC 61511, le courant de repli "maintenu" ne doit jamais être défini. Seuls les niveaux "au dessus" ou "en deçà" doivent être utilisés pour notifier clairement une condition de défaut.



Fonction générateur de courant :

Le transmetteur peut être configuré pour délivrer un signal de sortie constant entre 3,4 et 22,5 mA.

Limites en température :

Ambiante :

-40 à +85°C

-20 à +80°C (avec indicateur numérique)

-40 à +60°C (avec parasurtenseur)

Se référer au tableau "Utilisation en zones ATEX" pour les possibles limitations en température en fonction du standard et du mode protection.

Procédé :

- 40 à +85°C, huile silicone

- 20 à +80°C, huile fluorée

- 10 à +85°C, huile alimentaire

Stockage :

-40 à +90°C

Humidité :

0 à 100% HR (humidité relative)

CARACTÉRISTIQUES DE PERFORMANCES

Conditions de référence : remplissage à l'huile silicone, membranes procédé en inox 316L, sortie analogique 4-20 mA

Note : **EMR** = Étendue de Mesure Réglée

Précision : (y compris linéarité, hystérésis & répétabilité).

Standard :

EMR > à 1/10 de l'échelle maximale :

$\pm 0.2\%$ de l'étendue de mesure réglée

EMR < à 1/10 de l'échelle maxi :

$\pm \left(0.1 + 0.01 \times \frac{\text{Ech.max}}{\text{EMR}} \right) \%$ de l'EMR

Option :

(non disponible sur les modèles 16kPa abs et 130kPa abs)

EMR > à 1/10 de l'échelle maximale :

$\pm 0,1\%$ de l'EMR

EMR < à 1/10 de l'échelle maximale :

$\pm \left(0.05 + 0.005 \times \frac{\text{Ech.max}}{\text{EMR}} \right) \%$ de l'EMR

Stabilité :

$\pm 0.2\%$ de l'échelle maximale pendant 10 ans.

Influence de la température :

Les valeurs ci-dessous sont données pour des variations de température de 28°C entre -40 et +85°C

Effet sur le zéro :

$\pm \left(0,125 + 0,1 \times \frac{\text{Ech.max}}{\text{EMR}} \right) \%$ de l'EMR

Effet total :

$\pm \left(0.15 + 0.1 \times \frac{\text{Ech.max}}{\text{EMR}} \right) \%$ de l'EMR

L'effet est doublé pour les matériaux de code "H".

Influence de la surpression :

Effet sur le zéro :

$\pm 0,2\%$ de l'échelle maximale, quelle que soit la valeur de la surpression (inférieure à la surpression maximale admissible)

Influence de la tension d'alimentation :

< 0,005% de l'EMR par 1 V

Temps de rafraîchissement :

40 msec

Temps de réponse :

(63,3% du signal de sortie

sans amortissement électronique)

Constante de temps : 0,08 sec (à 23°C)

Temps mort : 0,06 sec

Temps de réponse = constante de temps + temps mort

Temps de démarrage :

6 s

Influence de la position de montage :

Effet sur le zéro :

< 1 mbar pour une inclinaison de 10° dans n'importe quel plan. Cette erreur peut être corrigée en agissant sur le réglage de zéro.

Aucun effet sur l'étendue de mesure.

Influence des vibrations :

500 Vca, 50/60 Hz pendant 1 min entre le "+" et le "-" d'une part, et la masse mécanique d'autre part (sauf avec l'option parasurtenseur).

Résistance d'isolement :

Supérieure à 100 MΩ sous 500 Vcc

Résistance maximale pour un indicateur déporté :

12 Ω (raccordé aux bornes CK+ et CK-)

Compatibilité électromagnétique :

Les transmetteurs de pression FCX-AIV sont en conformité avec les standards suivants :

EN 61326-1

EN 61326-2-3

EN 61326-3-1

Conformité à la directive DESP 2014/68/UE :

Suivant l'article 4.3

CARACTÉRISTIQUES PHYSIQUES

Entrée de câbles :

M20x1,5, 1/2-14 NPT ou Pg13.5

Connexions procédé :

Standard : 1/4-18 NPT

Option: 1/2-14 NPT avec bride ovale

Attention : la codification n'inclut pas la fourniture de la bride ovale (voir spécification).

Matériaux des pièces en contact :

Code matière (digit n°7)	Bride procédé	Membrane	Autres pièces en contact	Event/purge
V	Inox 316L	Inox 316L	Inox 316L	Inox 316L
H	PVDF ou Inox 316L	Hastelloy C	Hastelloy C	Inox 316L
J	Inox 316L	Inox 316L + dorure	Inox 316L	Inox 316L

Notes :

Joint de bride : Joint torique en Viton ou en PTFE à section carrée.
La disponibilité des matériaux ci-dessus est fonction de l'étendue de mesure et de la pression de service (cf. codification)

Matériaux des pièces non en contact :

Boîtier :

Alliage d'aluminium à faible teneur en cuivre avec revêtement polyester ou inox 316L.

Visserie brides procédé :

Acier carbone, inox 316L, inox 660

Liquide de remplissage cellule :

Huile silicone

Support de montage :

Inox 316L

Degré de protection procuré par l'enveloppe :

IEC IP66, IP67 et Type 4X

Montage :

Sans support :

Montage direct sur manifold

Avec support :

Sur tube Ø50 mm ou montage mural

Poids :

Transmetteur seul :

3,0 kg environ

Ajouter :

0,2 kg pour l'indicateur

0,5 kg pour le support

2.0 kg pour le boîtier inox

ACCESSOIRES

Bride ovale de raccordement procédé :

Conversion de la connexion procédé en 1/2-14 NPT

Stylet magnétique :

Utilisation de la fonction magnétique de l'indicateur numérique à trois boutons.

OPTION

Indicateur local :

Indicateur numérique 5 digits avec unités physiques.

Réglage local avec indicateur :

Indicateur numérique avec trois boutons poussoirs et magnétiques. Un stylet spécifique est nécessaire pour la fonction magnétique.

Dispositif parasurtenseur :

Protège l'électronique contre les pics accidentels de tension d'alimentation.

Tension de protection : ± 4 kV ($1.2 \times 50 \mu s$)

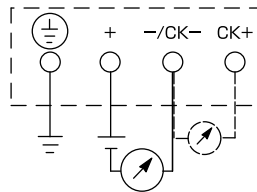
Dégraissage :

Les pièces en contact sont nettoyées, mais la cellule est remplie avec de l'huile silicone. Non utilisable en présence d'oxygène ou de chlore.

Plaquette repère :

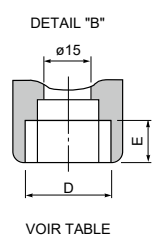
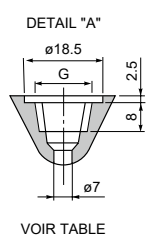
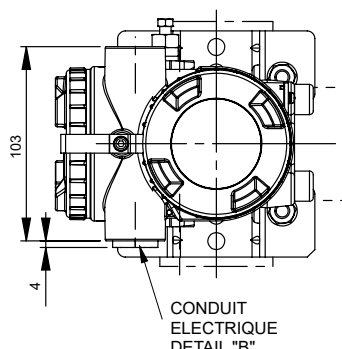
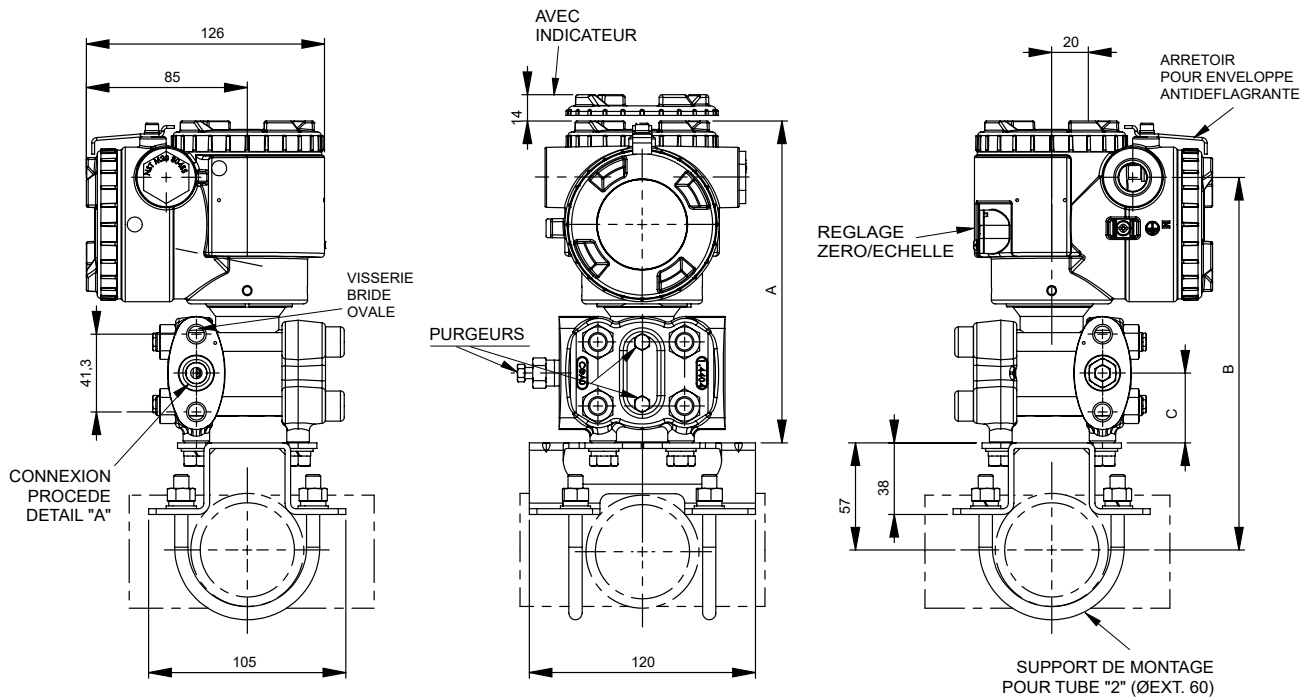
Plaquette inox sur laquelle est gravé le repère client.

CONNEXION ÉLECTRIQUE



DIMENSIONS D'ENCOMBREMENT (Unité : mm)

<BOITIER FORME L> <Digit 4 = R, T, X ET DIGIT 7 = V, H, J>



MODELE	DIMENSIONS		
	A	B	C
FKA □ 01			
FKA □ 02			
FKA □ 03	171	198	37
FKA □ 04	(175.5)	(202.5)	(38.5)
FKA □ 05	NOTE	NOTE	NOTE
FKC □ 38			

DIGIT 4	CONDUIT ELECTRIQUE		CONN. PROCEDE	VISSERIE BRIDE OVALE
	D	E	G	
R	M20x1.5	16	1/4-18NPT	7/16-20UNF
T	1/2-14NPT	16	1/4-18NPT	7/16-20UNF
X	Pg13.5	10.5	1/4-18NPT	7/16-20UNF

TABLE

(+) DIGIT 7 = "H"

MASSE :

TRANSMETTEUR SEULEMENT :
- 4.0 kg (AVEC OPTION)

AJOUTER :
- MASSE DE LA BRIDE
- 0.8 kg POUR L'INDICATEUR
- 2.0 kg POUR LE BÔTIER INNOX

CODIFICATION :

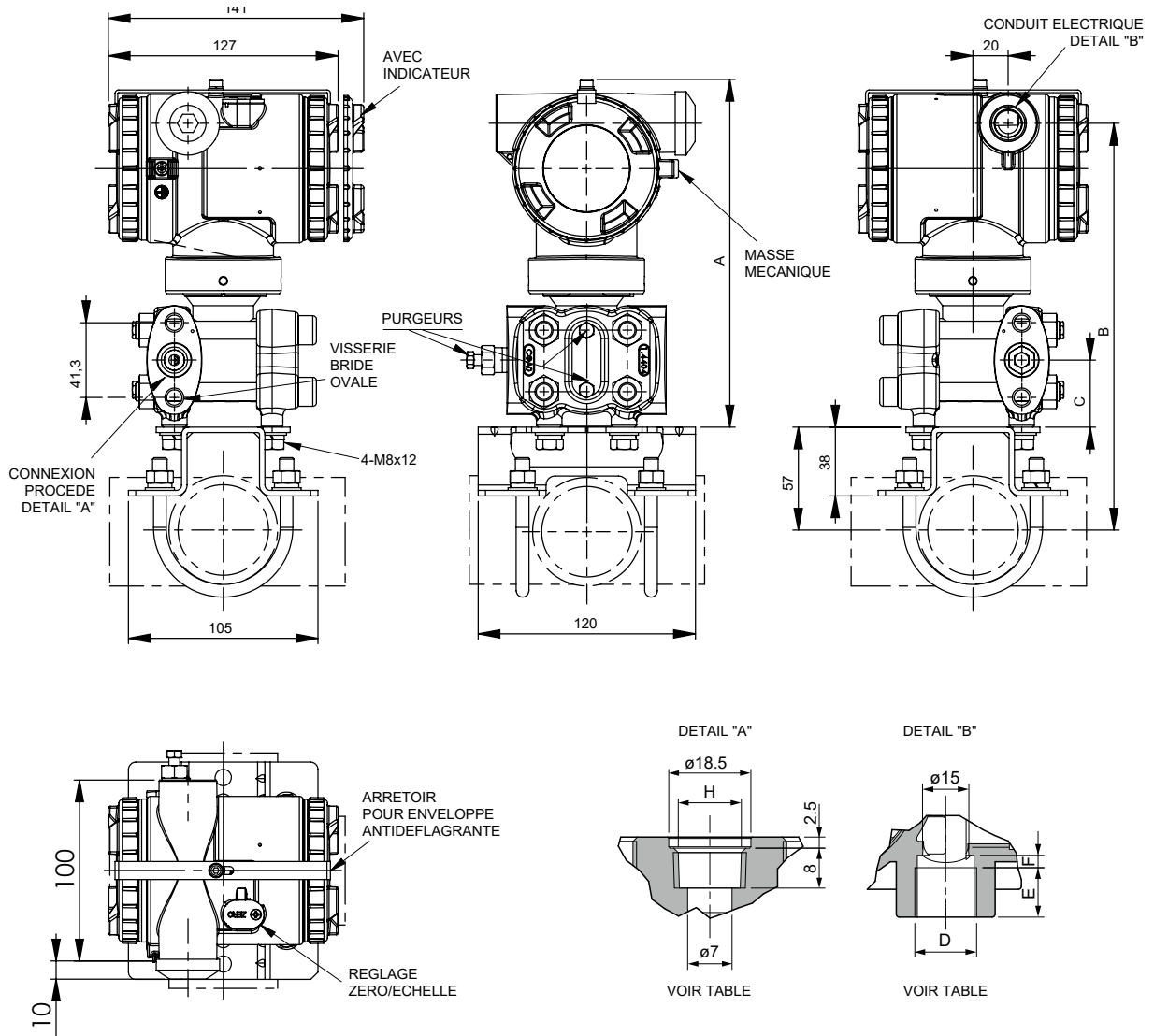
TRANSMETTEUR

1 2 3 4 5 6 7 8 9 10 11 12 13 14 15

F K A □ □ □ □ 6 - □ □ □ □ □ - □ □

DIMENSIONS D'ENCOMBREMENT (Unité : mm)

<BOITIER FORME T> <DIGIT 4 = 3, 6, 9 ET DIGIT 7 = V, H, J>



MODELE	DIMENSIONS		
	A	B	C
FKA □ 01			
FKA □ 02			
FKA □ 03	192	225	37
FKA □ 04	(196.5)	(229.5)	(38.5)
FKA □ 05	NOTE	NOTE	NOTE
FKC □ 38			

NOTE: DIGIT 7 = "M", "T"

MASSE :

TRANSMETTEUR SEULEMENT :
- 4.0 kg (AVEC OPTION)

AJOUTER :
- MASSE DE LA BRIDE
- 0.8 kg POUR L'INDICATEUR
- 2.0 kg POUR LE BOÎTIER INNOX

DIGIT 4	CONDUIT ELECTRIQUE			CONN. PROCEDE	VISSERIE BRIDE OVALE
	D	E	F	H	
3	M20x1.5	16	4	1/4-18NPT	7/16-20UNF
6	1/2-14NPT	16	4	1/4-18NPT	7/16-20UNF
9	Pg13.5	10.5	4.5	1/4-18NPT	7/16-20UNF

TABLE

CODIFICATION :

TRANSMETTEUR														
1	2	3	4	5	6	7	8	9	10	11	12	13	14	15
F	K	A	□	□	□	6	-	□	□	□	□	-	□	□



FUJI ELECTRIC FRANCE S.A.S.

46, rue Georges Besse - ZI du Brézet - 63 039 Clermont-Ferrand Cedex 2 - France

Téléphone: +33 (0)4 73 98 26 98

Email : sales.dpt@fujielectric.fr

Site internet : www.fujielectric.fr

La responsabilité de Fuji Electric n'est pas engagée pour des erreurs éventuelles dans des catalogues, brochures ou divers supports imprimés. Fuji Electric se réserve le droit de modifier ses produits sans préavis. Ceci s'applique également aux produits commandés, si les modifications n'altèrent pas les spécifications de façon substantielle. Les marques et appellations déposées figurant dans ce document sont la propriété de leurs déposants respectifs. Tous droits sont réservés.