

### ■ Fonction

Transmetteur de pression relative (TR) ou absolue (TA) 4/20mA, 2 fils, à technologie cellule céramique apparente  
**Avantages** : aucune zone de rétention et aucun remplissage.

### ■ Caractéristiques

Elément sensible	Cellule céramique apparente
Gamme relative (TR)	-1 à 50 bar en 24 gammes
Gamme absolue (TA)	0 à 50 bar abs. en 15 gammes
Pression maxi	Voir tableau au verso
Alimentation	12 à 28 Vcc
Protection contre les inversions de polarités.	
Signal de sortie	4/20 mA , 2 fils
Valeur de repli	≈ 3,7 mA ou ≈ 25 à 27 mA
En cas de rupture électrique de la cellule	
Réglage zéro + pente	± 3 %
En option (CF verso) rangeabilité de 50 à 100% de l'E.M.	
Charge	$R(\Omega) = (U_{alim} - 12V) / 0,02A$
Erreur globale max	≤ 0,2% EM (à 25°C)
Linéarité* + Hystérésis + Répétabilité	
*Par rapport à la meilleure droite basée à zéro	
Dérive en T°	± 0,03%/°C EM
(Compensation en T° entre 0 et 50°C)	
Boîtier	Acier inoxydable 316L
Raccord process	Acier inoxydable 316L 1» GM, CLAMP ou SMS
Protection	IP 66
Raccord électrique	Sur bornier interne et presse-étoupe métallique ISO12 (Ø4-8mm)
T° ambiante	-20 à 100°C (135°C max momentanée)
T° du fluide	-20 à 70°C
T° de stockage	-40 à 80°C

### ■ Certifications

VERSION ATEX (en option)	Sécurité intrinsèque Ex ia IIC T6 Ga (-30<T°amb.<55°C) Ex ia IIC T5 Ga (-30<T°amb.<70°C) Ex ia IIIC T80°C Da (-30<T°amb.<55°C) Ex ia IIIC T95°C Da (-30<T°amb.<70°C)
Groupe - Catégorie	II - 1 GD
N° d'attestation	LCIE 01 ATEX 6065 X
Voir notice d'instruction ATEX pour une utilisation sûre	

### ■ Function

2 wires, 4/20mA output gauge pressure (TR) or absolute pressure transmitter (TA) with flush ceramic cell technology.  
**Advantages** : no retention area and no fluid filling.

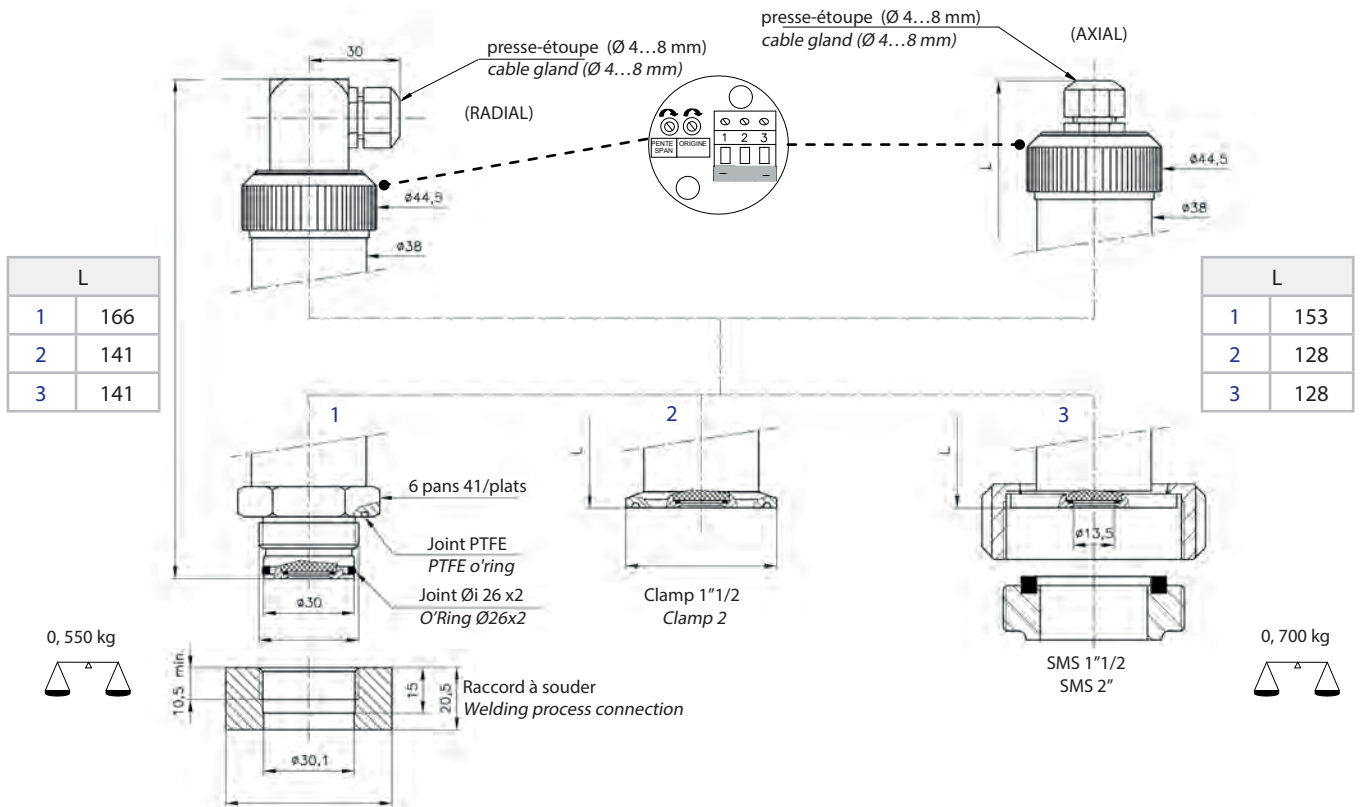
### ■ Technical data

Sensing element	Flush ceramic cell
Relative range ( TR)	-1 to 50 bar, 24 ranges available
Absolute range ( TA)	0 to 50 bar abs., 15 ranges available
Max. pressure	Refer table backside
Power supply	12 to 28 Vdc
Protection against reverse polarity.	
Output signal	4/20 mA , 2 wires
Substituted values	≈ 3.7 mA or ≈ 25 to 27 mA
In case of strain gauge breaking	
Zero / span adjust.	± 3 %
As option (See backside) rangeability of 50 to 100% of F.S.	
Load	$R(\Omega) = (U_{supply} - 12V) / 0.02A$
Max global error	≤ 0.2% FS (at 25°C)
Linearity* + Hysteresis + Repeatability	
*Best straight line with forced zero	
Temperature drift	± 0.03%/°C FS
(Compensated T° between 0 and 50°C)	
Housing	316L stainless steel
Process connection	316L stainless steel 1» BSPM, CLAMP or SMS
Protection	IP 66
Electrical connection	On internal terminals and metallic cable gland ISO12 (Ø4-8mm)
Ambient T°	-20 to 100°C (135°C max for short period)
Process T°	-20 to 70°C
Storage T°	-40 to 80°C

### ■ Certifications

ATEX VERSION (as option)	Intrinsic safety Ex ia IIC T6 Ga (-30<amb. T°<55°C) Ex ia IIC T5 Ga (-30<amb. T°<70°C) Ex ia IIIC T80°C Da (-30<amb. T°<55°C) Ex ia IIIC T95°C Da (-30<amb. T°<70°C)
Group - Category	II - 1GD
<b>Certificate N°</b>	LCIE 01 ATEX 6065 X
Refer to ATEX instructions manual for a safe use	

## ■ Encombrement (mm) – Raccordement électrique / Dimensions (mm) – Electrical connection



## ■ Tableau de gamme et surpression / Range and overpressure table

Gamme Range	-	-	-1+0	-1+0.6	-1+1	-1+1.5	-1+3	-	-1+5	-1+9	-1+15	-	-1+24	-	-
	0.4	0.6	1*	1.6	2*	2.5	4	5*	6	10*	16	20*	25	40	50*
P. Maxi Maxi P.	1.5	1.5	1.5	3	3	7.5	7.5	7.5	15	15	30	30	75	75	75
Option : P max. renforcée Reinforced max.P	-	-	3	7.5	7.5	7.5	15	15	30	30	75	75	-	-	-

\* rangeabilité de gamme réalisable : de 50 à 100% de la gamme (réglage par potentiomètre) – cf. codification ci-dessous

\* rangeability available : from 50 to 100% of Range (setting with potentiometer) – refer to codification

## ■ Codifications

Type	Gamme Range	Presse-étoupe Cable gland	Joint O' ring	Raccord pression Process connection	Version Version	Spécificités Features
TR TA	V 0...0,4 bar W 0...0,6 bar O 0...1 bar A 0...1,6 bar 1 0...2 bar B 0...2,5 bar C 0...4 bar 2 0...5 bar D 0...6 bar 3 0...10 bar E 0...16 bar 4 0...20 bar F 0...25 bar G 0...40 bar 5 0...50 bar	L -1...0 bar M -1...0,6 bar N -1...1 bar P -1...1,5 bar Q -1...3 bar R -1...5 bar S -1...9 bar T -1...15 bar U -1...24 bar	0 Viton 1 Perbunan/ BunaN 2 Ethylène-Propylene / E.P. 5 FFKM	A 1"GM/ BSPM C CLAMP 1" 1/2 D CLAMP 2" E SMS 1" 1/2 F SMS 2"	A Version NSI NIS Version S Version SI IS version	00 Standard 10 Dégraissé O <sup>2</sup> O <sup>2</sup> cleaning 20 P max renforcée Reinforced max.P A0 Rangeabilité de 50 à 100% EM Rangeability of 50 to 100% FS B0 Rangeabilité de 50 à 100% EM + Dégraissé O <sup>2</sup> Rangeability of 50 to 100% FS + O <sup>2</sup> cleaning

\* parties en contact avec le fluide, vérifiez la compatibilité / wetted parts, please check for compatibility