

# Débitmètre à ultrasons intégré <S-Flow>

## SPÉCIFICATION

FSZ

Cet instrument de mesure est un débitmètre à ultrasons de type clamp-on qui permet de mesurer le débit volumétrique d'un liquide à l'intérieur d'un tuyau en le fixant à l'extérieur de la canalisation.

En utilisant pleinement les dernières technologies électroniques et de traitement numérique du signal, ce débitmètre à ultrasons est nettement plus compact que les débitmètres conventionnels. Il intègre le transmetteur et le détecteur de débit, ce qui lui permet d'éliminer le câblage des câbles de signaux tout en facilitant le montage sur les tuyaux grâce à une conception sans graisse.

## AVANTAGES

### 1. Compact et léger

Grâce à l'adoption des technologies électroniques les plus récentes, ce débitmètre profite d'une conception légère intégrant le transmetteur et le détecteur de débit.

### 2. Montage facile

Sa conception sans graisse permet de le monter facilement sur les tuyauteries. L'intégration du transmetteur et du détecteur de débit lui permet d'éliminer le besoin de câblage du signal.

### 3. Excellente résistance aux bulles d'air

Sa technologie de traitement numérique des signaux a permis d'améliorer considérablement sa résistance au flux aéré.

### 4. Haute précision

Il est livré en standard avec une précision de  $\pm 2,0\%$ .

Il peut compter sur un nouveau système de mesure de la vitesse du son pour mesurer des fluides dont la vitesse du son est inconnue, avec un impact négligeable de la pression.

### 5. Réponse rapide

Il atteint un temps de réponse rapide de 0,5 seconde grâce au traitement numérique des signaux.

### 6. Excellentes performances et simplicité d'utilisation

Ses LED et ses touches de fonction facilitent la configuration et le dépannage.

## CARACTÉRISTIQUES

### Applications et environnement de fonctionnement

#### Configuration du système :

Système à une voie comprenant un transmetteur et un détecteur de débit intégrés

#### Types applicables :

FSZ08, FSZ15, FSZ25

#### Fluide mesuré :

Liquide homogène permettant la propagation d'ultrasons  
Flux aéré : 0 à 12 %vol (diamètre 15A, eau, vitesse d'écoulement 1 m/s)



Diamètre de tuyau compatible 8A/10A  
(Type : FSZ08)



Diamètre de tuyau compatible 15A/20A  
(Type : FSZ15)



Diamètre de tuyau compatible 25A/32A  
(Type : FSZ25)

Turbidité du fluide : 10 000 (mg/L) ou moins

Profil d'écoulement : Écoulement turbulent ou laminaire pleinement développé dans un tuyau circulaire entièrement rempli

#### Échelle de vitesse d'écoulement :

0 à  $\pm 0,2 \pm 5$  m/s

#### Alimentation

20 à 27,5 V DC

#### Environnement d'installation :

Zone non anti-déflagrante qui n'est exposée ni à la lumière directe du soleil, ni à un gaz corrosif, ni à un rayonnement de chaleur

#### Température ambiante :

En cours de fonctionnement : -15 à +60 °C

Pendant le stockage : -15 à +65 °C

#### Humidité ambiante :

95 % HR ou moins sans condensation

**Tuyaux compatibles :**

Type	Diamètre du tuyau (B)
FSZ08	8A, 10A (1/4, 3/8)
FSZ15	15A, 20A (1/2, 3/4)
FSZ25	25A, 32A (1, 1 · 1/4)

**Matériaux de canalisation compatibles :**

Métal (acier inoxydable, acier, cuivre)  
Plastique (PVC, PP, PVDF)

Remarque 1 : les canalisations avec revêtement ne sont pas compatibles

Remarque 2 : épaisseur de canalisation de 1,2 à 4,9 mm  
Longueur de canalisation en ligne droite : 10D en amont, 5D en aval (D : diamètre intérieur de la canalisation). Les valeurs précises dépendent des conditions d'installation. (Association japonaise des fabricants d'instruments de mesure électriques JEMIS-032)

**Température du fluide :**

-15 à +85 °C

Si la température ambiante est inférieure ou égale à 50 °C	La température du fluide doit être inférieure ou égale à 85 °C
Si la température ambiante se situe entre 50 et 55 °C	La température du fluide doit être inférieure ou égale à 75 °C
Si la température ambiante se situe entre 55 et 60 °C	La température du fluide doit être inférieure ou égale à 60 °C

**Caractéristiques de performance**

**Précision nominale :**

Débit de 1 m/s à 5 m/s ± 2,0 % de la mesure	Débit inférieur à 1 m/s ± 0,02 m/s
--	---------------------------------------

Remarque) Précision dans l'eau à 20 °C (standard)

**Temps de réponse :**

0,5 s

**Consommation électrique :**

2,5 W ou moins

**Caractéristiques fonctionnelles**

**Signal analogique :**

4 à 20 mA DC : 1 point

Résistance de charge : 550 Ω max.

**Sortie numérique :**

Possibilité d'assigner les sorties au total sens normal et aux alarmes selon les besoins

Contact transistor (collecteur ouvert)

- Sorties : 2
- Normal : sélection ON/OFF
- Capacité du contact : 27,5 V DC, 100 mA
- Fréquence de sortie : Max. 100 P/s  
(Largeur d'impulsion de 5, 10, 50, 100, 200 ms)

**Mesures de la température (en option) :**

Précision de la mesure de température à la surface de la canalisation :

± 2 °C (à une température ambiante de 20 °C)

Échelle de mesure : -15 à +85 °C

**Affichage :**

Écran LED, 4 digits, 7 segments, 2 rangées

Voyant d'état LED (vert en cas de fonctionnement normal, rouge en cas d'anomalie)

Voyant LED de direction de l'écoulement (à paramétrer)

**Indication du débit :**

Indication du débit instantané

(signe négatif en cas d'écoulement en sens inverse)

Chiffres : 4 digits (hors séparateur décimal)

Unité : L/min, gal/min

**Indication du total :**

Indication de la valeur totale en sens normal

Chiffres : 8 digits (sans séparateur décimal)

Unité : L, gal

**Configuration :**

Trois touches (HAUT, BAS, ENTRÉE)

**Réglage du zéro :**

Régler le zéro / effacer le zéro

**Amortissement :**

0, 1, 3, 5, 10, 30, 60, 90 s pour la sortie analogique et l'affichage du débit

**Coupure pour faible débit :**

Possibilité de paramétrer la valeur de coupure pour faible débit selon les besoins

**Alarme :**

Panne matérielle ou erreur de processus

Sortie contact disponible

**Rupture :**

Sortie analogique : Pause/Dépassement/Sous-échelle/  
Zéro

Minuterie de rupture : 10 à 900 s (par pas de 1 s)

**Remise à zéro du total :**

La valeur totale peut être remise à zéro

**Système de secours en cas de coupure d'alimentation :**

Sauvegarde par mémoire non volatile

**Caractéristiques physiques**

**Type de boîtier :**

IP65/IP67

Si l'appareil est raccordé à un câble de signal dédié

**Méthode de montage :**

montage clamp-on sur la canalisation

**Matériau :**

Plastique (PPS, PC, PPO), caoutchouc, acier inoxydable

**Câble de signal :**

Type : FLYF

- Matériau : Polyuréthane (PUR)
- Diamètre extérieur : ø 6 mm
- Longueur de câble : 3 m, 10 m
- Terminaison :

Côté débitmètre : Connecteur M12 à 8 broches

Point de raccordement : Pas de traitement de borne

**Dimensions du débitmètre :**

FSZ08 : Max. H65×L120×P42 mm

FSZ15 : Max. H75×L120×P50 mm

FSZ25 : Max. H90×L120×P68 mm

**Masse :**

FSZ08 : 400 g

FSZ15 : 500 g

FSZ25 : 600 g

**Conformité aux directives UE**

CE

**CEM (2014/30/UE)**

EN 61326-1 (tableau 2)

EN 61326-2-3

**RoHS (2011/65/UE) + (UE)2015/863**

EN CIE 63000:2018

UK  
CA

**CEM (S.I. 2016/1091)**

EN 61326-1 (tableau 2)

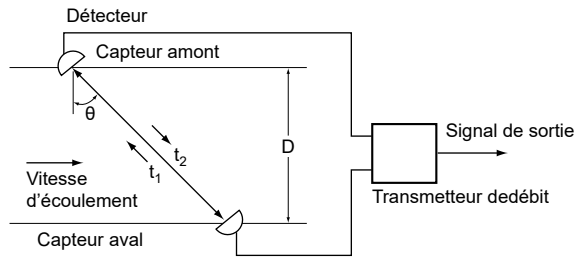
EN 61326-2-3

**RoHS (S.I. 2012/3032)**

EN CEI 63000:2018

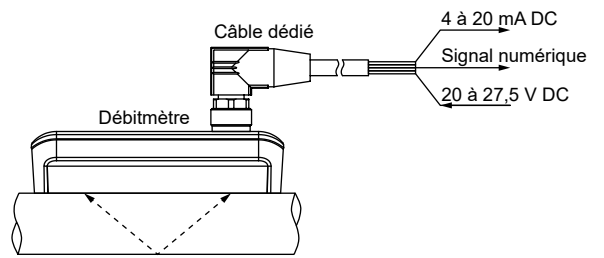
## PRINCIPE DE MESURE

À partir d'impulsions ultrasoniques propagées en diagonale entre les capteurs amont et aval, l'appareil mesure le débit en détectant la différence de temps d'écoulement du fluide.



## SCHEMA DE CONFIGURATION

Système à une voie (montage en V)



### Conditions d'installation

(D : diamètre intérieur de la canalisation)

Classification	Côté amont	Côté aval
Coude à 90°		
Raccord en T		
Diffuseur		
Réducteur		
Vannes diverses		
Pompe		

(Remarque) Source : JEMIS-032

## CODIFICATION

### (Débitmètre)

1	2	3	4	5	6	7	8	Description
F	S	Z					1	Diamètre (digits 4 et 5) 8A, 10A (1/4B, 3/8B)
			0	8				15A, 20A (1/2B, 3/4B)
			1	5				25A, 32A (1B, 1 · 1/4B)
			2	5				Alimentation (digit 6) 20 à 27,5 V DC
					Y			Option du débitmètre (digit 7) Sans
						Y		Mesure de la température de la canalisation
						T		N° de révision (digit 8)
							1	

### (Câble de signal dédié)

1	2	3	4	5	6	7	8	Description
F	L	Y					1	Application (digit 4) Débitmètre à ultrasons intégré <FSZ>
			F					Longueur du câble de signal dédié (digits 5, 6 et 7) 3 m
			0	0	3			10 m
			0	1	0			N° de révision (digit 8)
							1	

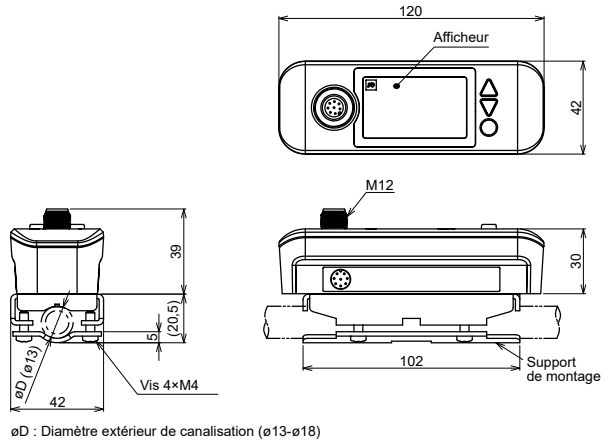
### Autres éléments (accessoires)

	Nom	Spécifications	Numéro de référence
1	Support de montage 8A, 10A	SUS	ZZP*TQ407651P01
2	Support de montage 15A, 20A	SUS	ZZP*TQ407652P01
3	Support de montage 25A, 32A	SUS	ZZP*TQ407809P01
4	Jeu de vis de fixation 8A, 10A	M4x11, SUS, rondelles de retenue (x4)	ZZP*TQ509186C01
5	Jeu de vis de fixation 15A, 20A	M4x14, SUS, rondelles de retenue (x4)	ZZP*TQ509186C02
6	Jeu de vis de fixation 25A, 32A	M5x20, SUS, rondelles de retenue (x4)	ZZP*TQ509186C03
7	Coupleur acoustique	Plaque spéciale	ZZP*TQ508768P01

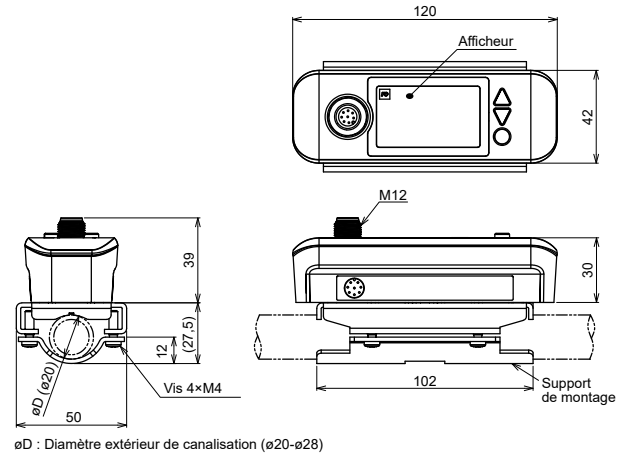
\*Quantité requise : 1 par appareil

# DIMENSIONS D'ENCOMBREMENT (unité : mm)

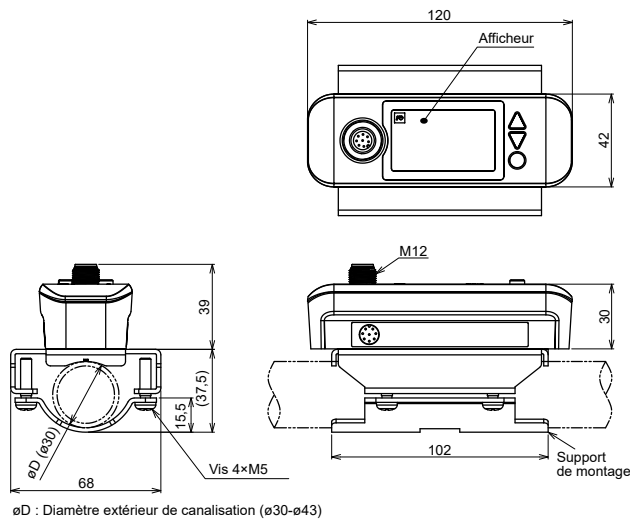
(Débitmètre)



Type : FSZ08



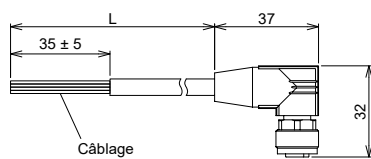
Type : FSZ15



Type : FSZ25

## <Câble dédié>

Type	FLYF003	FLYF010
L [m]	3 ± 0,15	10 ± 0,2



\* Pour en savoir plus sur les connexions, consultez la section « Connexions externes » à la page suivante.

## Connexions externes

Nom de connexion	Câblage
Alimentation	[5] Gris (GRY) — (+) 20-27,5 V DC [8] Rouge (RED) — (-)
Sortie courant	[3] Vert (GRN) — (+) 4-20 mA [2] Brun (BRN) — (-)
Sortie logique 1	[4] Jaune (YEL) — (+) 27,5 V DC max., [8] Rouge (RED) — (-) 0,1 A max.
Sortie logique 2	[6] Rose (PNK) — (+) 27,5 V DC max., [8] Rouge (RED) — (-) 0,1 A max.
Pas de connexion	[7] Bleu (BLU) — NC (RESERVÉ) [1] Blanc (WHT) — NC (RESERVÉ) [8] Rouge (RED) — (TERRE)

## MATÉRIEL FOURNI

- Débitmètre
- Câble dédié
- Manuel d'instructions convivial
- Consignes de sécurité

## COMMANDE DES ÉLÉMENTS DÉSIGNÉS

1. Désignation du type de débitmètre
2. Désignation du type de câble dédié

## Éléments à vérifier avant l'achat

Les conditions suivantes peuvent entraîner un échec de la mesure ou une réduction de la précision du débitmètre. Veuillez consulter Fuji Electric au préalable si vous avez des doutes concernant la compatibilité de vos équipements.

### 1) Fluide

- Si le fluide contient une grande quantité de bulles (env. 12 %vol ou plus à un débit de 1 m/s)
- Si le fluide a une mauvaise turbidité de 10 000 (mg/L) ou plus
- Si le fluide contient des boues ou des matériaux solides (env. 5 %m)
- Si le débit a un Reynolds faible de 10 000 ou moins (référence : débit de 1,5 L/min à 32A)  
\*Le débit est proportionnel au diamètre
- S'il s'agit d'huile de circulation, de solutions chimiques faiblement concentrées, d'eaux usées, d'une source chaude, etc.

### 2) Canalisation

- Canalisation en acier au carbone rugueuse, dont la surface intérieure est rouillée.
- Canalisation présentant des substances adhésives et des sédiments sur la surface intérieure.
- Canalisation à la surface extérieure rugueuse.
- Canalisation en plastique aux parois épaisses (5 mm ou plus)
- S'il s'agit d'une canalisation en SGPW,
- S'il s'agit d'une canalisation en caoutchouc

### 3) Longueur de la canalisation droite

Afin d'obtenir une mesure précise, des canalisations droites d'une longueur adéquate sont nécessaires entre l'amont et l'aval de l'élément de mesure. Veuillez respecter les conditions d'installation indiquées page 3.

## Précautions d'utilisation

- 1) N'endommagez ni le débitmètre, ni le câble dédié.
- 2) Veillez à ce que la canalisation soit remplie de fluide pour procéder à la mesure.
- 3) En cas d'utilisation d'une canalisation horizontale, nous vous recommandons de monter le débitmètre à l'horizontale.
- 4) Si le débitmètre est installé à l'extérieur, nous vous recommandons de monter un capot étanche protégeant l'appareil de l'ensoleillement direct afin d'éviter sa détérioration.
- 5) Utilisez une source d'alimentation isolée, non mise à la terre et respectant la réglementation en vigueur.
- 6) Raccordez un appareil isolé, non mis à la terre à la sortie de courant analogique et à la sortie de contact.



## FUJI ELECTRIC FRANCE S.A.S.

46, rue Georges Besse - ZI du Brézet - 63 039 Clermont-Ferrand Cedex 2 - France

Téléphone: +33 (0)4 73 98 26 98

Email : [sales.dpt@fujielectric.fr](mailto:sales.dpt@fujielectric.fr)

Site internet : [www.fujielectric.fr](http://www.fujielectric.fr)

La responsabilité de Fuji Electric n'est pas engagée pour des erreurs éventuelles dans des catalogues, brochures ou divers supports imprimés. Fuji Electric se réserve le droit de modifier ses produits sans préavis. Ceci s'applique également aux produits commandés, si les modifications n'altèrent pas les spécifications de façon substantielle. Les marques et appellations déposées figurant dans ce document sont la propriété de leurs déposants respectifs.

Tous droits sont réservés.