

DÉBITMÈTRE À ULTRASON POUR LA VAPEUR

(Montage fixe)

SPECIFICATION

FSJ, FSX, FLY

Ce débitmètre à ultrasons à montage fixe (non intrusif) permet de mesurer le débit de vapeur sans avoir à couper la tuyauterie. Il était auparavant difficile de mesurer le débit de vapeur utilisé dans les usines de divers secteurs industriels, mais ce débitmètre peut maintenant être installé même lorsque l'équipement est en marche.

Nous avons mis au point un capteur à ultrasons capable de mesurer la vapeur avec une haute sensibilité ainsi qu'une nouvelle méthode de réduction du bruit, deux technologies que nous avons intégrées à ce débitmètre à ultrasons afin de mesurer le débit de vapeur avec une grande précision, même à très faible pression (à partir de 0,1 MPa (G))*

Remarque 1) ou à très haute température (jusqu'à 180 °C).
Remarque 1) Le (G) de l'unité MPa (G) indique la pression relative (par rapport à une pression atmosphérique de 0).

AVANTAGES

1. Haute précision

Le débit de vapeur peut être mesuré sur une plage allant de 0 à 50 m/s, et il est possible d'atteindre une précision de $\pm 3,0\%$ de la mesure (de 10 à 30 m/s).

2. Mesure possible à basse pression (basse température)

Le débit de vapeur peut être mesuré à partir d'une pression de 0,1 MPa (G) (température : 120 °C).

3. Aucune perte de pression

Aucune perte de pression grâce au montage non intrusif à l'extérieur des tuyaux.

4. Calcul rapide

Le débitmètre est équipé d'un processeur haute performance offrant une réponse en seulement 0,2 secondes.

5. Conversion du débit massique

Il est possible de mesurer le débit massique en convertissant le débit volumique à l'aide de l'entrée de densité. La densité peut être ajustée selon les entrées de pression et de température.

6. Multiples fonctions de communication

Le débitmètre est équipé de fonctions de communication telles que RS-485 (spécification Modbus), qui permet de réaliser un auto-diagnostic en tant que terminal IoT, et dispose aussi d'une fonction de diagnostic à distance.

7. Multilingue

L'affichage prend en charge les langues suivantes : japonais (katakana), anglais, allemand, français et espagnol.



Transmetteur de débit (FSJ)



Capteur (FSX)

CARACTÉRISTIQUES

1. Caractéristiques générales

Principe de mesure :

Mesure ultrasonique de la différence de temps de transit

Configuration du système :

Mesure avec transmetteur de débit (modèle : FSJ) et capteur (modèle : FSX)

Mesure du débit massique avec transmetteur de débit, détecteur et capteur de pression relative/température (entrée analogique)

Échelle de mesure (vitesse d'écoulement) :

0 à ± 50 m/s, 0 à $\pm 425,9$ m³/h (diamètre intérieur de 54,9 mm)

Remarque : échelle de mesure réglable :

0,3 à ± 50 m/s, $\pm 2,56$ à $\pm 425,9$ m³/h (diamètre intérieur de 54,9 mm)

Dimensions :

Cf. Dimensions d'encombrement

Alimentation :

100 à 240 V AC (+10 %/-15 %), 50/60 Hz

Puissance :

20 VA ou moins

Mise à la terre :

Mise à la terre de classe D avec résistance de terre de 100 Ω ou moins

Varistance :

Alimentation équipée en standard

Protecteur de surtension :

Sortie analogique équipée en standard

Câble de signal :

2 m (entre le capteur et le préamplificateur)
5 à 30 m (entre le préamplificateur et le transmetteur de débit)

Boîtier :

IP67 (avec connecteurs adaptés)

Température ambiante :

-20 à +60 °C (pendant l'utilisation)
-20 à +65 °C (pendant le stockage)

Remarque : cf. page 9 « Précautions d'utilisation ».

Humidité ambiante :

95 % HR ou moins

Résistance à la vibration :

0,5 G, 5 à 200 Hz

Environnement d'installation :

Zone non anti-déflagrante qui n'est exposée ni à la lumière directe du soleil, ni à un gaz corrosif, ni à un rayonnement de chaleur

Matériau :

Transmetteur de débit : Alliage d'aluminium
Détecteur (capteur) : Plastique, acier inoxydable
Détecteur (châssis de fixation du capteur) : Alliage d'aluminium, acier inoxydable
Châssis d'élimination du bruit : Caoutchouc résistant à la chaleur, acier inoxydable
Préamplificateur : Alliage d'aluminium

Revêtement :

Transmetteur de débit : Résine uréthane
Préamplificateur : Peinture en poudre polyester

Couleur :

Transmetteur de débit (capot avant) : Argenté
Transmetteur de débit (boîtier) : Argenté foncé
Préamplificateur : Gris clair

Poids :

Transmetteur de débit : 5,5 kg
Détecteur (équipement complet) : 6,5 kg
Câble dédié (10 m) : 2,1 kg
Préamplificateur : 1,5 kg

Dimensions :

Transmetteur de débit : L247 × H240 × P134 mm
Détecteur (capteur) : L70 × H39 × P28 mm
Détecteur (châssis de fixation du capteur) : L330 × H267 × P127 mm
Châssis d'élimination du bruit : L250 × H73,6 × P65,5 mm
Préamplificateur : L134 × H101 × P63 mm

2. Caractéristiques du fluide mesuré

Fluide mesuré :

Vapeur saturée

Profil d'écoulement :

Écoulement turbulent ou laminaire pleinement développé dans une conduite ronde

Température :

+120 à +180 °C

Pression :

0,1 MPa (G) à 0,9 MPa (G)

Éclaboussures, fraction d'humidité :

Fraction d'humidité : 0 %, il ne devrait pas y avoir d'éclaboussures

3. Performances

Précision :

- Affichage, sortie impulsions :
± 3,0 % de la mesure (vitesse d'écoulement : 10 à 30 m/s)
- ± 5,0 % de la mesure (vitesse d'écoulement : 30 à

50 m/s)

± 0,3 m/s (vitesse d'écoulement : 0 à 10 m/s)

• Sortie analogique :

De ± 0,04 mA à la précision susmentionnée (à une température ambiante de 25 °C)

Temps de réponse :

0,2 s (standard)

Temps de chauffe :

Après un démarrage à température normale, la température du capteur met environ 10 minutes à se stabiliser à compter du début de l'écoulement de la vapeur (cela peut varier en fonction de l'installation).

Au cours de la phase de chauffe, il est possible que la mesure soit imprécise ou ne soit pas fournie.

4. Caractéristiques du capteur (FSX)

Méthode de montage du capteur :

Montage fixe (montage non intrusif à l'extérieur de la conduite)

Taille de canalisation :

50 A (gamme en cours d'expansion)

Épaisseur de canalisation :

2,8 à 3,9 mm (canalisation SUS : sch10s à sch40), 3,8 mm (canalisation SGP)

Matériau de la canalisation :

Acier, acier inoxydable

Matériau de revêtement de la canalisation :

Incompatible

Longueur de canalisation requise en ligne droite :

En amont : 20 D ou plus, en aval : 10 D ou plus
Veuillez contacter Fuji Electric pour toute canalisation en ligne droite d'une longueur inférieure.

Température de résistance thermique du capteur :

Max. 180 °C

5. Caractéristiques du transmetteur de débit (FSJ)

Signaux de sortie analogique :

4 à 20 mA DC (isolé), 1 point
Résistance de charge admissible : 600 Ω ou moins

Signaux d'entrée analogique :

4 à 20 mA DC (isolé), 1 point
Signaux d'entrée : Pression de la vapeur saturée ou température de la vapeur saturée

Fonction d'entrée de température :

Pt100 : 1 point (pour la température de la vapeur saturée ou la température de surface de la canalisation)
Échelle de mesure : 100 à 180 °C

*Le capteur de température doit être préparé séparément.

Signaux de sortie contact :

Total sens normal, total sens inverse, alarmes, échelle de mesure, déclenchement écoulement ou déclenchement total peuvent être attribués selon les besoins.

- Type : Sortie transistor, sortie collecteur ouvert (isolé)
- Taux de charge : 30 V DC, 50 mA
- Nombre de points de sortie : 2 points
- Fréquence de sortie max. : 100 impulsions par seconde

Fonction communication :

- RS-485 (spécification Modbus, isolé)
- Nb de modules pouvant être connectés : Jusqu'à 31
- Vitesse : 9600, 19200, 38400 bps
- Parité : Sans/Impair/Pair
- Bit de stop : 1 ou 2 bits
- Longueur des câbles : Jusqu'à 1 km
- Données : Vitesse d'écoulement instantanée, débit instantané, valeur totale, etc.
- Ethernet (en option : en cours de développement)

Affichage :

Écran LCD avec 2 lignes de 16 caractères et rétroéclairage LED à 2 couleurs (normal : vert, anomalie : rouge)

Langue :

Japonais (katakana)/anglais/français/allemand/espagnol (modifiable)

Indication de la vitesse d'écoulement/du débit :

Indication numérique : 8 chiffres (séparateur décimal inclus)

Vitesse d'écoulement instantanée, débit (débit volumique)

Indication de la vitesse d'écoulement instantanée (moins l'indication d'écoulement en sens inverse)

Unité :

<Tableau 1>

Vitesse d'écoulement	m/s
Débit	L/s, L/min, L/h, L/j, kL/j, ML/j, m³/s, m³/min, m³/h, m³/j, km³/j, Mm³/j, BBL/s, BBL/min, BBL/h, BBL/j, kBBL/j, MBBL/j

Débit instantané (débit massique) :

<Tableau 2>

Débit	g/s, g/min, g/h, g/j, kg/s, kg/min, kg/h, kg/j, t/s, t/min, t/h, t/j
-------	--

Conversion du débit massique :

Conversion en débit massique à partir de la densité et de la mesure du débit volumique

- Valeur fixe de l'entrée densité
- Valeur de l'entrée analogique de pression de la vapeur saturée
- Valeur de l'entrée analogique de température de la vapeur saturée
- Entrée température

Indication de la valeur totale :

Indication numérique : 9 chiffres

<Tableau 3>

Débit volumique	mL, L, m³, km³, Mm³, mBBL, BBL, kBBL
Débit massique	g, kg, t

Raccord de canalisation :

Cf. Codification page 5.

6. Fonctionnalités**Fonction d'auto-diagnostic :**

Diagnostic d'onde reçue, diagnostic S/N, diagnostic d'appareil, etc.

Amortissement :

0 à 100 s (intervalle de 0,1 s) pour la sortie analogique et l'indication de vitesse d'écoulement/débit

Coupage pour faible débit :

0 à 5 m/s en termes de vitesse d'écoulement

Alarme :

Sortie numérique disponible pour Erreur matérielle ou Erreur de processus

Mesure de l'écoulement bidirectionnelle :

Mesure de l'écoulement et cumul du débit dans les deux directions

Plage de paramétrage et de changement d'échelle :

Échelle simple, échelle double automatique, échelle bidirectionnelle, échelle double automatique bidirectionnelle

Fonction dépannage :

Affichage du dépannage sous forme de boîtes de dialogue

Fonction maintenance :

Ajustement et vérification de la sortie analogique/entrée analogique

Vérification de la sortie numérique

Rupture :

Sortie analogique : Pause/Dépassement/Sous-échelle/
Zéro

Débit total : Pause/Compte

Minuterie de rupture : 10 à 900 s (intervalle de 1 s)

Échelle bidirectionnelle :

Échelles en sens normal et en sens inverse configurables indépendamment.

Hystérésis : 0 à 20 % de la pleine échelle

Échelle applicable à la sortie numérique

Double échelle auto :

2 échelles en sens normal configurables indépendamment

Hystérésis : 0 à 20 % de la pleine échelle

Échelle applicable à la sortie numérique

Déclenchement écoulement :

Limite basse et limite haute configurables indépendamment

Sortie numérique disponible pour l'état au point de déclenchement

Déclenchement total :

Point de déclenchement du total en sens normal configurable


Sortie numérique disponible au déclenchement

Total prédéfini :

Le débit total revient à la valeur prédéfinie par l'utilisateur à chaque fois qu'un utilisateur réinitialise le total.

Système de secours en cas de coupure d'alimentation :

Sauvegarde par mémoire non volatile

Conformité aux directives UE 

DBT (2014/35/UE)

EN 61010-1

CEM (2014/30/UE)

EN 61326-1 (tableau 2)

EN 55011 (groupe 1 classe A)

EN 61000-3-2 (classe A)

EN 61000-3-3

EN 61326-2-3

RoHS (2011/65/UE)

EN 50581

Caractéristiques physiques**Coupleur acoustique :**

Le coupleur acoustique est une garniture entre le capteur et la canalisation.

Type de coupleur acoustique :

<Tableau 4>

Type	Graisse haute température (pour une installation à court terme) Nom : KS-62M	Graisse haute température (pour une installation à long terme) Nom : Moly High Temp Grease
Température du fluide	-30 à 250 °C	-15 à +250 °C
Durée de vie prévue	6 mois	2 ans

Remarque : veuillez nous contacter si vous utilisez de la graisse haute température (pour une installation à long terme) hors du Japon.

Câble de signal : (entre le capteur et le préamplificateur) :

Structure : câble coaxial haute fréquence résistant à la chaleur

Gaine : PVC résistant au feu

Diamètre extérieur : ø11,5 mm

Traitement d'embout :

<Tableau 5>

Type de câble	FLYE
Embout côté transmetteur	dédié
Embout côté capteur	dédié

Embout externe du transmetteur de débit :
connecteur enfichable (bornier euro à vis)

Logiciel de configuration PC

Fourni en standard

- Ordinateur compatible PC/AT
- Fonctions principales :

Logiciel d'affichage et de modification des paramètres permettant de collecter les données de mesure. Il est possible d'importer le débit instantané, la vitesse d'écoulement instantanée, les valeurs totales, les informations d'erreur, etc.

- OS : Windows 7 (Professionnel)/Windows 8.1 (Professionnel)/Windows 10 (Entreprise)
Les versions entre parenthèses () sont celles dont la compatibilité a été vérifiée.

- Mémoire requise : 125 MB ou plus
- Lecteur de disque : Lecteur CD-ROM compatible Windows 7/8.1/10
- Capacité du disque dur : Capacité min. disponible de 52 MB

Remarque : Convertisseur de communication
Si le PC prend en charge l'interface série RS-232C, un convertisseur RS-232C/RS-485 est nécessaire au raccordement du PC et de l'appareil principal.
Si le PC ne prend pas en charge l'interface série RS-232C, un convertisseur supplémentaire USB/RS232C est également nécessaire.

<Recommandation>

- [Convertisseur RS-232C/RS-485]
RC-770X (fabriqué par SYSMEX RA)
- [Convertisseur USB/RS-232C]
USB-CVRS9 (fabriqué par SANWA SUPPLY)

Conditions sur une canalisation droite

(D : Diamètre intérieur du tuyau)

Classification	Côté amont	Côté aval
Coude à 90°		
Tee		
Diffuseur		
Réducteur		
Diverses vannes		
Pompe		

PRINCIPE DE MESURE

À partir d'impulsions ultrasoniques propagées en diagonal entre les capteurs amont et aval, l'appareil mesure le débit en détectant la différence de temps d'écoulement du fluide.

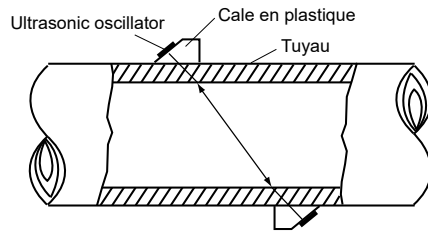
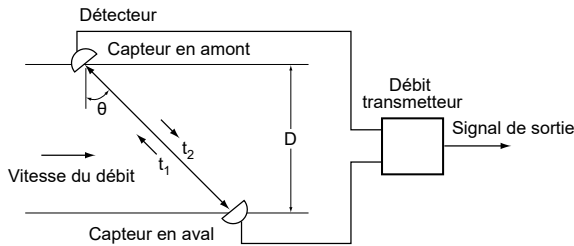
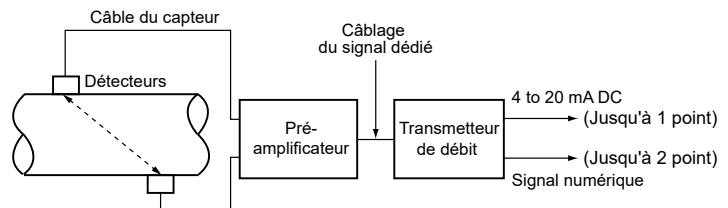


SCHÉMA DE CONFIGURATION

(1) Système à une voie



CODIFICATION



<Transmetteur de débit>

Digit	Spécification	Note:	4	5	6	7	8	9
			FSJ	1	Y	1		F
4	<Port de câblage, méthode de montage> Avec presse-étoupe étanche, montage mural Avec presse-étoupe union (pour tube plica), montage mural Avec presse-étoupe étanche, montage sur tuyau Avec raccord union (pour tube plica), montage sur tube	Note:	L	M	N	P		
5	<Alimentation électrique> 100 à 240 V CA, 50/60 Hz			1				
6	<Spécification antidéflagrante> Aucune				Y			
7	<Parameter setting/tag plate (flow transmitter)> Aucun Avec réglage Avec réglage + plaque signalétique (transmetteur de débit) Plaque signalétique (transmetteur de débit)					Y	A B C	
8	Code de révision						1	
9	<Fonctions optionnelles> Communication (RS-485)							F

Remarque: Les spécifications du port de câblage sont les suivantes.
Avec presse-étoupe étanche : G1/2 et G3/8 (vis femelle)
Avec presse-étoupe union (pour tube plica) : G1/2 (vis femelle)

<Capteur>

Digit	Spécification	Note:	4	5	6	7	8	9
			FSX	5	S	Y	1	S
4	<Diamètre du tuyau> 50A			5				
5	<Support de fixation du capteur, cadre d'élimination du bruit> Standard				S			
6	<Spécification antidéflagrante> Aucune					Y		
7	<Coupleur acoustique, plaque de marquage (détecteur)> Aucun Graisse haute température (pour installation à court terme) Graisse haute température (pour une installation à long terme) * Plaque d'identification (détecteur) Graisse haute température (pour une installation à court terme) + plaque d'identification (détecteur) Graisse haute température (pour installation à long terme) + plaque d'identification (détecteur) Note: Veuillez nous contacter si vous utilisez E et H à l'étranger.					Y D E F G H		
8	Code de révision						1	
9	<Pré-amplificateur> Standard							S

* Remarque: Veuillez contacter Fuji si vous utilisez de la graisse haute température (type longue durée) en dehors du Japon.

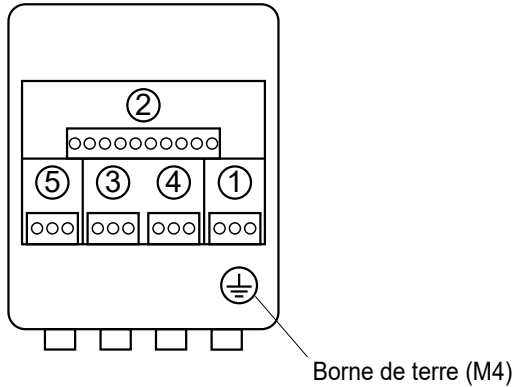
<Câble de signal dédié>

Digit	Spécification	Note:	4	5	6	7	8
			FLY	E			1
4	<Applications> Transmetteur de débit pour la vapeur (FSJ), détecteur pour vapeur (FSX)		E				
5	<Longueur du câble dédié>						
6	5m			0	0	5	
7	10m			0	1	0	
	15m			0	1	5	
	20m			0	2	0	
	25m			0	2	5	
	30m			0	3	0	
	Autre longueur standard (Max. 30 m)			Z	Z	Z	
8	Code de révision						1

SCHÉMA DE CÂBLAGE

Transmetteur de débit

Schéma de raccordement



② SORTIE/ENTREE

11	12	13	14	15	16	17	18	19	20
DO1+	DO1-	DO2+	DO2-	AI+	AI-	NC	NC	AO+	AO-

DC30V, 50mA max. OUTPUT
DC4-20mA INPUT
DC4-20mA OUTPUT

⑤ RS-485

41	42	43
SG	A-	B+

SHILD
-
+

③ CAPTEUR DE TEMPÉRATURE

21	22	23
B	B	A

RTD

31	32	33
NOT USE		

NE PAS RETIRER

① ALIMENTATION

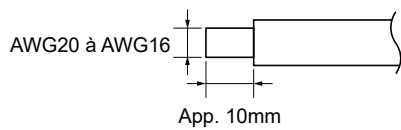
1	2	3
L	N	NC

20VA 100-240VAC ~ 50/60Hz

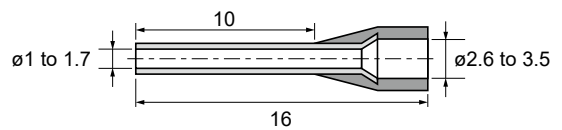
⚠
* Température admissibles du câble 70°C ou plus

Matériel de câblage utilisable

- Fil
Échelle : AWG20 (0,5mm²) à AWG16 (1,5mm²)
Longueur de dénudage : 10mm

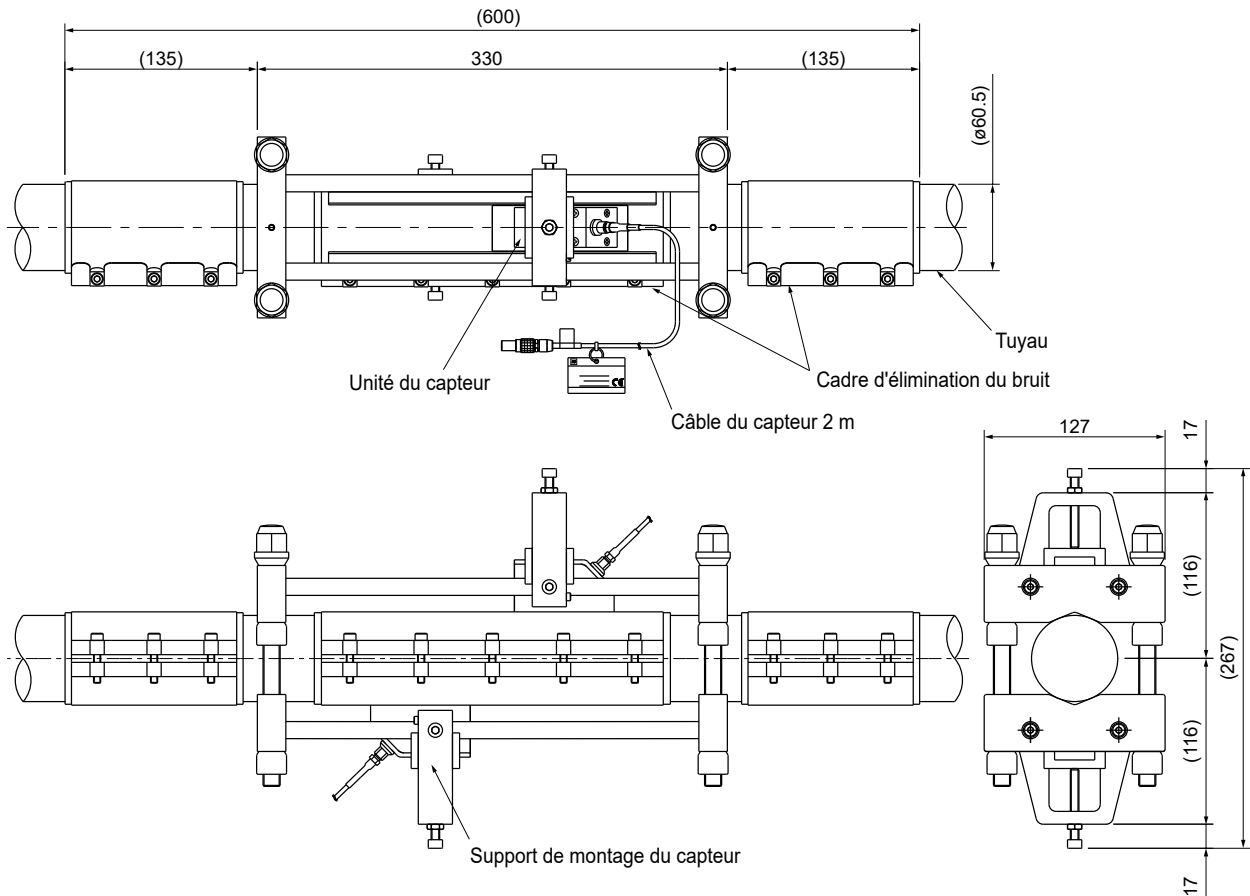


- Terminal de bar
Weidmüller
www.weidmuller.com

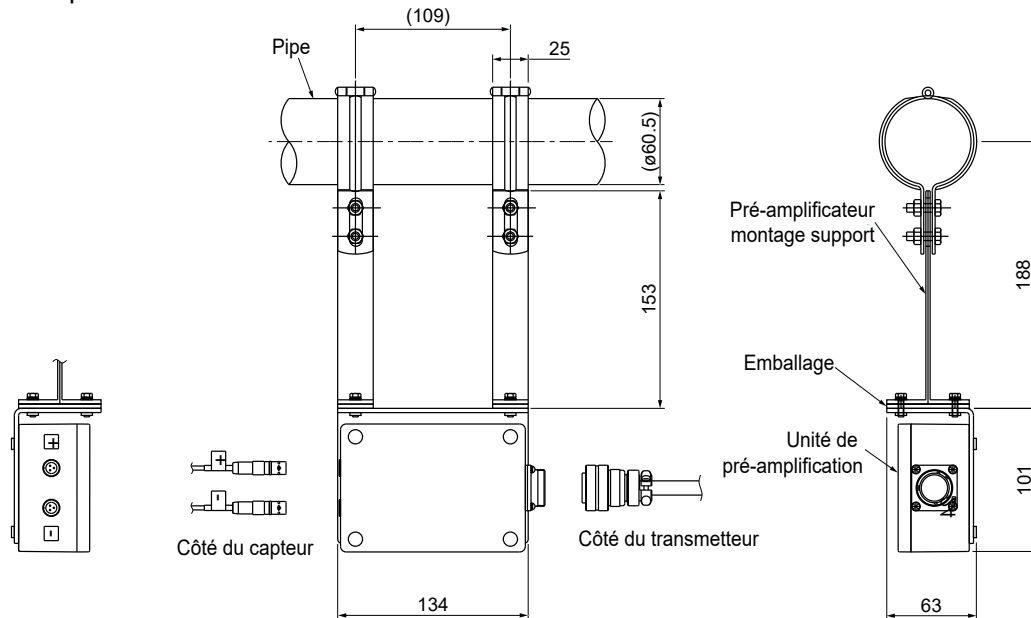


DIMENSIONS D'ENCOMBREMENT (unité : mm)

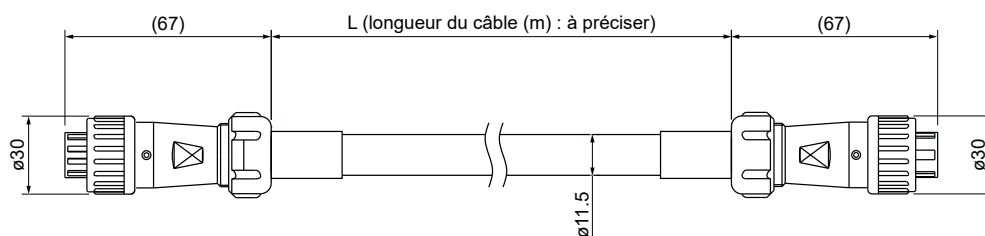
Capteur (type : FSX)



Préamplificateur



Câble de signal dédié (type :FLYE)



MATÉRIEL FOURNI

■ Transmetteur de débit : FSJ

- Transmetteur de débit
- CD-ROM (logiciel de configuration pour PC, manuel d'utilisation)
- Consignes de sécurité
- Support de montage de canalisation (en option) avec étrier, support, etc. (2 jeux)

■ Capteur : FSX

- Capteur (avec câble du capteur) (2 pièces)
- Préamplificateur
- Support de montage du préamplificateur (2 jeux)
- Support de montage du capteur
- Châssis d'élimination du bruit (3 châssis)
- Graisse haute température (en option)

■ Câble dédié : FLYE

- Câble dédié (longueur indiquée par l'utilisateur)

COMMANDE DES ÉLÉMENTS DÉSIGNÉS

1. Codification du capteur
2. Codification du transmetteur de débit
3. Codification du câble de signal
4. N° de plaque si nécessaire (jusqu'à 8 caractères alpha-numériques)
5. Si le réglage des paramètres est précisé, veuillez renvoyer le tableau de spécification des paramètres ci-joint dûment rempli.

ACCESSOIRES EN OPTION

	Nom	Référence
1	Graisse haute température, KS-62M (pour une installation à court terme)	ZZP* TQ506697C1
2	Graisse haute température, Moly High Temp Grease (pour une installation à long terme)	ZZP* TQ507247C1

Éléments à vérifier avant l'achat

Les conditions suivantes peuvent entraîner un échec de la mesure

ou affecter la précision de ce débitmètre.

Si vous avez des difficultés à évaluer l'application pertinente, veuillez consulter Fuji Electric afin de vérifier au préalable votre équipement actuel.

1) Vapeur

- Vapeur avec beaucoup d'éclaboussure
- Vapeur surchauffée
- Vapeur présentant une humidité supérieure à 0 %

2) Canalisation

- Canalisation en acier au carbone dont la surface intérieure est rugueuse et rouillée
- Canalisation présentant des résidus et/ou des sédiments à l'intérieur
- Canalisation en acier au carbone dont la surface extérieure est rugueuse
- Canalisation en acier au carbone dont la surface hétérogène est revêtue d'anti-rouille
- Canalisation en acier susceptible de déroger aux recommandations
- Canalisation en SGPW [canalisation en acier zingué pour l'approvisionnement en eau]

3) Longueur de la canalisation droite

Afin d'obtenir une mesure précise, des canalisations droites sont nécessaires entre l'amont et l'aval de l'élément de mesure.

Veuillez respecter les conditions relatives à la canalisation droite indiquées à la page 4.

Précautions d'utilisation

- 1) Veillez à n'endommager ni le capteur ni le câble de signal installés sur les canalisations.
- 2) En cas de canalisations horizontales, nous vous recommandons de monter le capteur à l'horizontale.
- 3) En cas d'installation du capteur en extérieur, nous vous recommandons d'installer un cache afin d'éviter que la graisse haute température ne soit directement exposée à l'eau.
- 4) Une fois le capteur monté, appliquez systématiquement un matériau isolant afin de conserver le capteur et la canalisation à l'abri du froid.
- 5) Ne couvrez pas le préamplificateur avec de l'isolant thermique pour canalisation. Le non-respect de cette consigne pourrait entraîner une défaillance due à une surchauffe.
- 6) Pendant le travail, veillez à ce que l'eau n'éclabousse pas le coupleur acoustique.
- 7) En cas d'utilisation de graisse haute température (pour une installation à long terme), réappliquez la graisse si la température de la canalisation chute en dessous de -15 °C lorsque l'équipement reste inutilisé pendant une période prolongée.

<Tableau de spécification des paramètres du mode mesure> 1/2

	Élément de réglage	Valeur initiale	Valeur d'ajustement	Plage de réglage
1	ID №	0000		
2	LANGUAGE	Anglais		Anglais, japonais, allemand, français, espagnol
3	UNITÉ DU SYSTÈME	Métrique		Métrique ou pouce
4	UNITÉ DE DÉBIT VOLUMÉTRIQUE	m ³ /h		L/s, L/min, L/h, L/d, kL/d, ML/d, m ³ /s, m ³ /min, m ³ /h, m ³ /d, km ³ /d, Mm ³ /d, BBL/s, BBL/min, BBL/h, BBL/d, kBBL/d, MBBL/d
5	VOL.TOTAL UNITÉ	m ³		mL, L, m ³ , km ³ , Mm ³ , mBBL, BBL, kBBL
6	UNITÉ DE DÉBIT MASSIQUE	kg/h		g/s, g/min, g/h, g/d, kg/s, kg/min, kg/h, kg/d, t/s, t/min, t/h, t/d
7	UNITÉ DE MASSE TOTALE	kg		g, kg, t
8	UNITÉ DE PRESSION	MPa		MPa, bar
9	UNITÉ DE TEMPÉRATURE	°C		°C, K, °F
10	DIAMÈTRE EXTÉRIEUR	60.50 mm		[mm]
11	MATÉRIAU DU TUYAU	Acier carbone		Acier carbone, acier inoxydable
12	ÉPAISSEUR DE LA PAROI	3.80 mm		[mm]
13	DENSITÉ	Valeur fixe 2.667378 kg/m ³		AAI Courant, Pt TEMPERATURE, Valeur fixe DENSITÉ : [kg/m ³]
14	AMORTISSEMENT	5.0 sec		[sec]
15	COUPE À FAIBLE DÉBIT	2.40 m ³ /h		[4.UNIT]
16	1E.RANGÉE	VÉLOCITÉ (m/s)		VITESSE, DÉBIT VOLUMIQUE, DÉBIT VOLUMIQUE (%), DÉBIT MASSIQUE, DÉBIT MASSIQUE (%), +TOTAL (VOLUME), +TOTAL IMPULSION (V), -TOTAL (VOLUME), -TOTALE IMPULSION (V), +TOTALE (MASSE), +PULSATION TOTALE (M), -TOTAL (MASSE), -PULSATION TOTALE (M), PRESSION, TEMPÉRATURE, Pt TEMPERATURE, SNR, AGC
17	POSITION DU POINT DÉCIMAL	****.***		<input type="checkbox"/> <input type="checkbox"/> <input type="checkbox"/> <input type="checkbox"/> <input type="checkbox"/> <input type="checkbox"/> (Vérification du chiffre spécifié)
18	2EME.RANGÉE	DÉBIT (m ³ /h)		VITESSE, DÉBIT VOLUMIQUE, DÉBIT VOLUMIQUE (%), DÉBIT MASSIQUE, DÉBIT MASSIQUE (%), +TOTAL (VOLUME), +TOTAL IMPULSION (V), -TOTAL (VOLUME), -TOTALE IMPULSION (V), +TOTALE (MASSE), +PULSATION TOTALE (M), -PULSATION TOTALE (MASSE), -PULSATION TOTALE (M), PRESSION, TEMPÉRATURE, Pt TEMPERATURE, SNR, AGC
19	POSITION DU POINT DÉCIMAL	*****		<input type="checkbox"/> <input type="checkbox"/> <input type="checkbox"/> <input type="checkbox"/> <input type="checkbox"/> <input type="checkbox"/> (Vérification du chiffre spécifié)
20	AO SOURCE DE SORTIE	DÉBIT VOLUMÉTRIQUE		DÉBIT VOLUMIQUE, DÉBIT MASSIQUE
21	TYPE DE GAMME	Simple		Simple, Auto 2, Bi-dir, Bi-dir Auto 2
22	KIND	Débit		Vitesse, Débit
23	DÉBIT VOL. FS1	80.000 m ³ /h		[4.UNIT]
24	DÉBIT VOL. FS2	0.000 m ³ /h		[4.UNIT]
25	DÉBIT DE MASSE FS1	0.000 kg/h		[6.UNIT]
26	DÉBIT DE MASSE FS2	0.000 kg/h		[6.UNIT]
27	HYSTERESIS	10.00%		%
28	ÉPUISEMENT (COURANT)	Maintenir		Non utilisé, maintien, inférieur, supérieur et zéro.
29	TIMER D'EXTRACTION	10 sec.		[sec]
30	LIMITE INF. DE SORTIE	-20%		[%]
31	LIMITE HAUTE DE SORTIE	120%		[%]
32	LIMITE DE TENSION	40.000 m ³ /h		[4.UNIT]
33	LIMITE DE TEMPS	10 sec		[sec]
34	MODE TOTAL	STOP		DÉMARRAGE, ARRÊT, REMISE À ZÉRO TOTALE
35	TAUX VOLUME TOTAL *Note1	0 m ³		[5.UNIT]
36	V:TOTAL PRESET	0 m ³		[5.UNIT]
37	TAUX MASSE TOTAL *Note1	0 m ³		[7.UNIT]
38	M:TOTAL PRESET	0 kg		[7.UNIT]
39	LARGEUR D'IMPULSION *NOTE1	50.0 msec		5.0 msec, 10.0 msec, 50.0 msec, 100.0 msec, 200.0 msec, 500.0 msec, 1000.0 msec

<Tableau de spécification des paramètres du mode mesure> 2/2

	Élément de réglage	Valeur initiale	Plage de réglage
40	ÉPUISEMENT (TOTAL)	Maintenir	Non utilisé, maintenir
41	ÉPUISEMENT (TEMPS)	10 sec	[sec]
42	TYPE DE SORTIE DO1	Non utilisé	<input type="checkbox"/> PAS UTILISER <input type="checkbox"/> +Vol.TOTAL PULSE <input type="checkbox"/> -Vol.TOTAL PULSE <input type="checkbox"/> +PULSE TOTALE DE MASSE <input type="checkbox"/> -MassTOTAL PULSE <input type="checkbox"/> ÉCHELLE COMPLÈTE 2 <input type="checkbox"/> ALARME [TOUTES, ERREUR MATÉRIELLE, ERREUR DE PROCESSUS] <input type="checkbox"/> SWITCH DE DÉBIT Vol. <input type="checkbox"/> Débit volumétrique haut [[4.UNIT]] <input type="checkbox"/> DÉBITVOLANT BAS [[4.UNIT]] <input type="checkbox"/> Interrupteur de débit massique <input type="checkbox"/> Débit massique SW HAUT [[6.UNIT]] <input type="checkbox"/> Débit massique SW FAIBLE [[6.UNIT]] <input type="checkbox"/> SWITCH TOTAL Vol. [[5.UNIT]] <input type="checkbox"/> MassTOTAL SWITCH [[7.UNIT]] <input type="checkbox"/> AO RANGE OVER <input type="checkbox"/> PULSE RANGE OVER <input type="checkbox"/> -DIRECTION DU DÉBIT <input type="checkbox"/> ALARME D'ENTRÉE <input type="checkbox"/> MAINTENANCE
43	DO1 OPÉRATION DE SORTIE	Activé	Active ON, Active OFF
44	DO2 TYPE DE SORTIE	Non utilisé	<input type="checkbox"/> PAS UTILISER <input type="checkbox"/> +Vol.TOTAL PULSE <input type="checkbox"/> -Vol.TOTAL PULSE <input type="checkbox"/> +PULSE TOTALE DE MASSE <input type="checkbox"/> -MassTOTAL PULSE <input type="checkbox"/> ÉCHELLE PLEINE 2 <input type="checkbox"/> ALARME [TOUTES, ERREUR MATÉRIELLE, ERREUR DE PROCESSUS] <input type="checkbox"/> SWITCH DE DÉBIT Vol. <input type="checkbox"/> Débit volumétrique haut [[4.UNIT]] <input type="checkbox"/> DÉBITVOLANT BAS [[4.UNIT]] <input type="checkbox"/> Interrupteur de débit massique <input type="checkbox"/> Débit massique SW HIGH [[6.UNIT]] <input type="checkbox"/> Débit massique SW LOW [[6.UNIT]] <input type="checkbox"/> SWITCH TOTAL Vol. [[5.UNIT]] <input type="checkbox"/> MassTOTAL SWITCH [[7.UNIT]] <input type="checkbox"/> AO RANGE OVER <input type="checkbox"/> PULSE RANGE OVER <input type="checkbox"/> -DIRECTION DU DÉBIT <input type="checkbox"/> ALARME D'ENTREE <input type="checkbox"/> MAINTENANCE
45	DO2 OPÉRATION DE SORTIE	Activé	Active ON, Active OFF
46	GAMME AI TYPE	Non utilisé	NON UTILISÉ, PRESSION, TEMPÉRATURE
47	ÉCHELLE DE BASE AI	0	[8. or 9.UNIT]
48	AI PLEINE ÉCHELLE	0	[8. or 9.UNIT]
49	VITESSE DE COMMUNICATION	38400 bps	9600 bps, 19200 bps, 38400 bps
50	PARITÉ DE COMMUNICATION	Impaire	Aucun, Impair, Pair
51	BIT D'ARRÊT DE COMMUNICATION	1 bit	1 bit, 2 bits
52	COMMUNICATION STATION NO.	1	
53	TPS; D'EXTINCTION DES FEUX	0	[min]

Note1 : Lorsque la sortie d'impulsion totale a été sélectionnée pour DO1, DO2, spécifier la valeur d'impulsion totale et la largeur d'impulsion totale de sorte que les conditions 1 et 2 indiquées ci-dessous soient satisfaites.

$$\text{conditions 1: } \frac{\text{Débit span-1* [m}^3/\text{s]}}{\text{valeur totale de l'impulsion* [m}^3]} \leq 100 \text{ [Hz]}$$

$$\text{conditions 2: } \frac{\text{Débit span-1* [m}^3/\text{s]}}{\text{valeur totale de l'impulsion* [m}^3]} \leq \frac{1000}{2 \times \text{largeur d'impulsion totale [ms]}}$$

* Dans le cas de 2 gammes, effectuer les calculs en utilisant soit l'étendue de débit-1, soit l'étendue de débit-2, la plus grande c



Fuji Electric France S.A.S.

46, rue Georges Besse - ZI du Brézet- 63039 Clermont-Ferrand Cedex 2 - France

Tél. France 04 73 98 26 98 - Fax. 04 73 98 26 99 - Tel. international +33 4 73 98 26 98 - Fax. +33 4 73 98 26 99

Email : sales.dpt@fujielectric.fr - Web : www.fujielectric.fr

La responsabilité de Fuji Electric n'est pas engagée pour des erreurs éventuelles dans des catalogues, brochures ou divers supports imprimés. Fuji Electric se réserve le droit de modifier ses produits sans préavis. Ceci s'applique également aux produits commandés, si les modifications n'altèrent pas les spécifications de façon substantielle. Les marques et appellations déposées figurant dans ce document sont la propriété de leurs déposants respectifs. Tous droits sont réservés.