

Systèmes de mesure du débit des fumées Microventuri

SPÉCIFICATION

ZMV

Systèmes Microventuri pour la mesure en continu du débit, de la pression et de la température des fumées. Conçus pour les applications industrielles exigeantes et les fumées très poussiéreuses. Convient pour les applications : Débit, pression et température.

APPLICATIONS

1. Contrôle de l'environnement :

- Installations de combustion- Incinérateurs
- Chauffage urbain
- Mesure en continu des émissions atmosphériques pour tout secteur industriel

2. Composants Fuji Electric

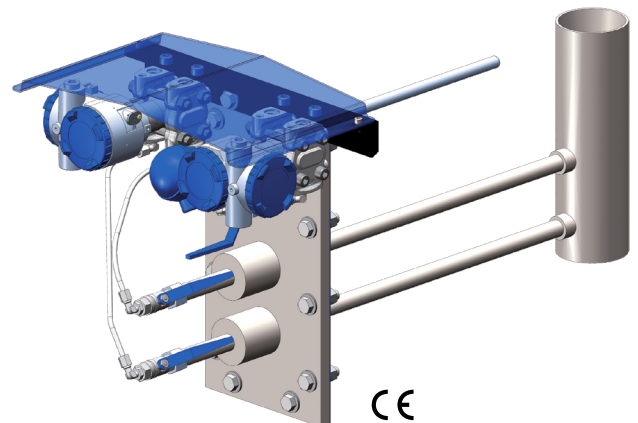
- Conçus et fabriqués par Fuji Electric France :
- Transmetteurs de pression FKC très hautes performances
 - Matériel et logiciel (en option) conçus par Fuji Electric

3. Adaptabilité

- Montage sur les cheminées de petit ou grand diamètre
- Une seule bride pour une fixation d'un seul côté de la conduite
- Idéal pour les environnements très poussiéreux :
 - Aucun encrassement possible
 - Chaudières biomasse, charbon ou fioul

4. Système clé en main

- Une seule bride sur la conduite, trois signaux :
 - Pression différentielle / Vitesse d'écoulement
 - Pression statique
 - Température



SPÉCIFICATIONS

Principe

de mesure : MicroVenturi
Pression différentielle, Pt100

Étendues

de mesure : Débit : 0 / 1 000 000 m³/h
Température : 0 / 300 °C
Pression différentielle : 0 / 10 mbar
Pression statique : 800 / 1200 mbar

Diamètre

de conduite : 300 / 3000 mm

Température

ambiante : -20 / +50 °C

Écoulement

des fumées : 3 m/s min

Sorties

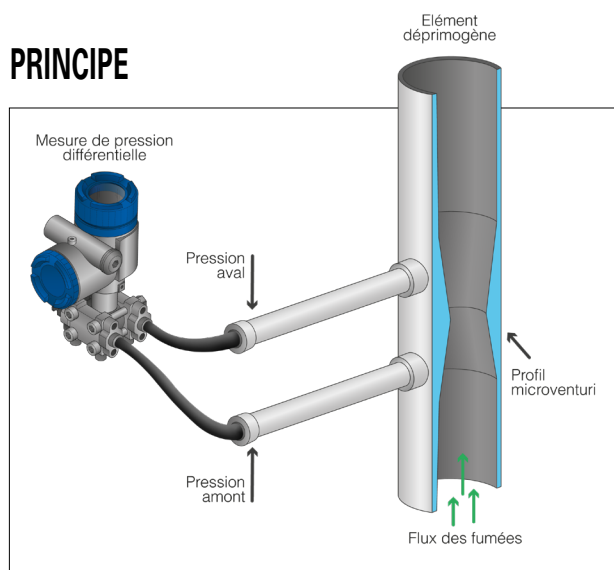
analogiques : 3 x 4-20 mA

Options :

Interface tactile Fuji Electric
Calcul de flux normalisé
Sorties d'alarme
Communication Modbus
Rétrosoufflage automatique

Alimentation : 110 Vca, 230 Vca, 24 Vcc

PRINCIPE



CODIFICATION

1	2	3	4	5	-	6	7	8	9	10	Description
Z	M	V									
Z	M	V									(1) TYPE Micro-venturi, visserie Inox, peinture anti-corrosion
			F								(4) VERSION Standard
			A								(5) DIAMETRE INTERNE DE LA CONDUITE (mm) DN 600
			B								DN 800
			C								DN 1000
			D								DN 1200
			E								DN 1400
			F								DN 1600
			G								DN 1800
			H								DN 2000
			I							*(1)	DN 2500
			J							*(1)	DN 3000
			Z								Autres DN
											(6) ORIENTATION DE LA CONDUITE
				H							Tuyauterie horizontale
				V							Tuyauterie verticale
											(7) CAPOT DE PROTECTION POUR APPLICATION EXTERIEURE
											Sans
											Avec
											(8) TRANSMETTEUR DE PRESSION STATIQUE POUR DEBIT CORRIGE
											Sans
											Avec
											(9) SONDE DE TEMPERATURE POUR DEBIT CORRIGE
											Sans
											Avec
											(10) COFFRET CALCULATEUR DE DEBIT CORRIGE
											Sans
											Coffret calculateur débit corrigé sans rétro soufflage
											Coffret calculateur débit corrigé avec rétro soufflage
											Coffret calculateur débit corrigé avec fonction spécifique

*(1) : Option sur demande

Options Micro-venturi : Contre-bride pour micro-venturi + joint + visserie

Fuji Electric France S.A.S.

46, rue Georges Besse - ZI du Brézet - 63039 Clermont-Ferrand Cedex 2 - France

Tél. France 04 73 98 26 98 - Fax. 04 73 98 26 99 - Tel. international +33 4 73 98 26 98 - Fax. +33 4 73 98 26 99

Email : sales.dpt@fujielectric.fr - Web : www.fujielectric.fr

La responsabilité de Fuji Electric n'est pas engagée pour des erreurs éventuelles dans des catalogues, brochures ou divers supports imprimés. Fuji Electric se réserve le droit de modifier ses produits sans préavis. Ceci s'applique également aux produits commandés, si les modifications n'altèrent pas les spécifications de façon substantielle. Les marques et appellations déposées figurant dans ce document sont la propriété de leurs déposants respectifs. Tous droits sont réservés.