

COFFRET DE RÉTRO-SOUFFLAGE ET CALIBRAGE AUTOMATIQUE POUR ANALYSE O₂

SPÉCIFICATION

ZFCS

Le coffret ZFCS est un système permettant le nettoyage par injection d'air comprimé du tube de sonde, et le calibrage automatique de l'analyseur d'oxygène zircone in-situ ZFK8.

Le contrôleur ZKM est intégré dans le coffret mais il doit faire l'objet d'une ligne de commande spécifique. Il permet la mesure en continu de la concentration d'oxygène dans les gaz de combustion des chaudières et fours industriels pour le contrôle et l'optimisation de la combustion.

L'analyseur est constitué d'une sonde de mesure (ZFK8) et d'un contrôleur (ZKM). La sonde est associée à un tube qui est inséré dans la conduite de fumées afin de canaliser les gaz vers la sonde.



CARACTÉRISTIQUES GÉNÉRALES

1. Intégration/protection supplémentaire du contrôleur ZKM.
2. Fonctionnalités du ZKM (voir fiche technique ZKM/ZFK8).
3. Pilotage automatique programmé ou à distance des fonctions de calibrage et rétro-soufflage (via ZKM).
4. Pilotage manuel des fonctions de calibrage et rétro-soufflage (via boutons poussoirs intégrés dans le coffret).
5. Détente et réglage des pressions des gaz de fonction : Air comprimé, gaz de calibrage zéro, gaz de calibrage d'échelles.
6. Coffret avec face avant vitrée pour visualisation des mesures O₂ et informations d'état.
7. Option "P" : électrovanne de rétro-soufflage intégrée sur la sonde ZFK8 juste en aval d'une capacité de pression pour un décolmatage puissant. Sans l'option 'P', l'électrovanne de rétro-soufflage est intégrée dans le coffret ZFCS, et la capacité de pression n'est pas fournie.

SPÉCIFICATIONS GÉNÉRALES

Dimensions : 654 x 434 x 210 mm

Matériaux : Coffret polyester fibré, porte vitrée

Poids : Environ 18 Kg

Couleur : Gris RAL7035

Classe de protection : IP 55

Température :

Fonctionnement : 0 à 50 °C

Stockage : -20 à 70 °C

Température des fumées :

Se référer aux spécifications de l'analyseur

Tension d'alimentation : 230 V CA / 50 Hz

Consommation au démarrage : 240 VA

Consommation nominale : 125 VA

ICC : 50 kA

Alimentation air comprimé : 5 bar mini / 17 bar maxi

Type de montage : Mural, livré avec 4 pattes de fixation

Raccordement gaz :

2 entrées/ raccordement tube souple (ø6 mm)
(Arrivée d'air, gaz d'étalonnage)

1 ou 2 sorties/ raccordement tube souple (ø6 mm)
(Gaz d'étalonnage, air rétro-soufflage)

Raccordements électriques :

- 3 presse-étoupes PG 9
- 2 presse-étoupe PG 13.5

Entrées contacts :

- 3 entrées contact affectables
- ON; 0 V (10 mA max), OFF; 5 V
- Fonctions configurable par contact :
- Commande de maintien de signal
- Remise à zéro des calculs des valeurs mini. et maxi.
- Coupure du chauffage de la sonde
- Commande de rétro-soufflage (option)
- Commande d'arrêt du calibrage
- Commande de démarrage du calibrage
- Commande du changement d'échelle

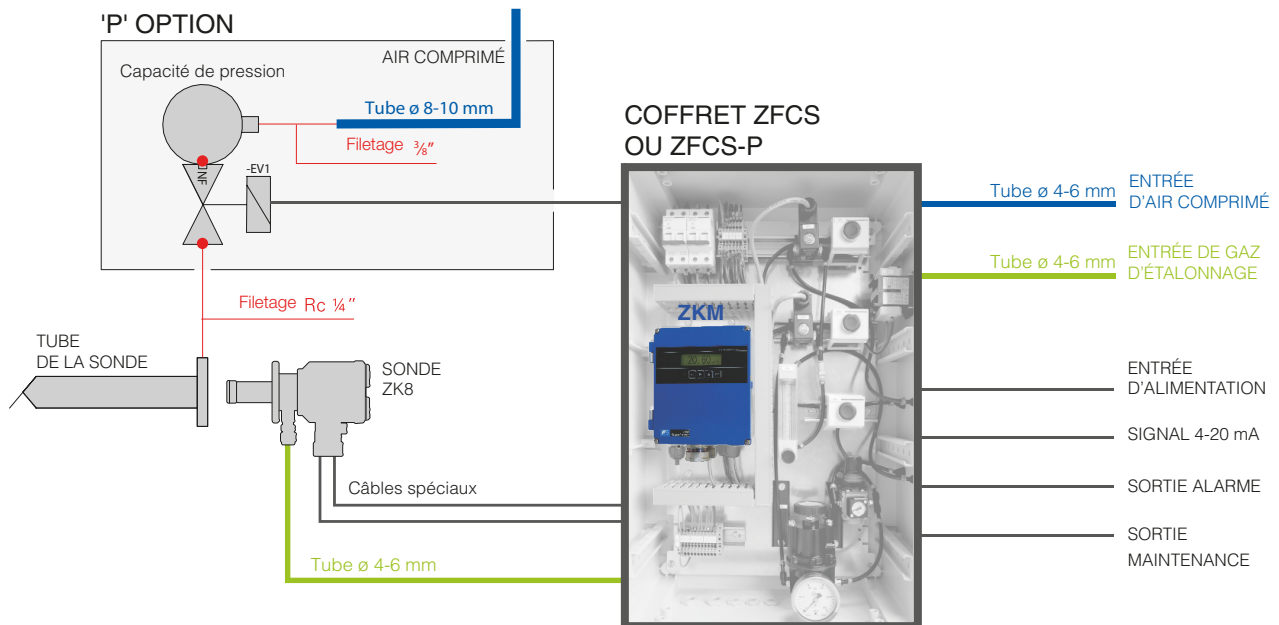
Sorties contacts :

- 6 contacts simples : 250 Vca / 3A ou 30 Vcc / 3A
- Fonction des contacts :
- En maintenance
- Soufflage en cours
- Gaz d'étalonnage d'échelle
- Gaz d'étalonnage du zéro
- Défauts de l'analyseur
- Alarme
- Sortie identification échelle

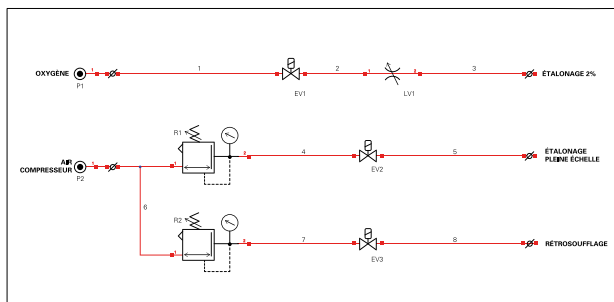
SPÉCIFICATIONS TECHNIQUES DE L'ANALYSEUR

Se référer à la spécification technique de l'analyseur d'oxygène ZKM/ZFK8

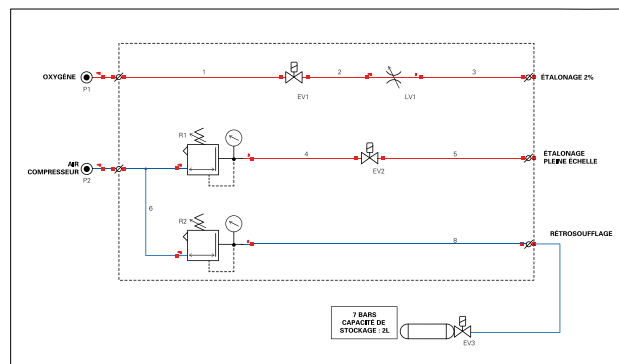
Schéma de connexions



Coffret ZFCS



Coffret ZFCS-P



CONTENU

Coffret ZFCS:

- 1x convertisseur ZKMA (note*)
- 1x coffret polyester
- 1x filtre / régulateur G1/4 0-8b avec manomètre
- 1x manodétendeur pour gaz étalon
- 3x électrovannes inox
- 3x boutons poussoirs

Coffret ZFCS-P :

- 1x convertisseur ZKMA (note*)
- 1x coffret polyester
- 1x filtre / régulateur G1/4 0-8b avec manomètre
- 1x manodétendeur pour gaz étalon
- 2x électrovannes inox
- 3x boutons poussoirs

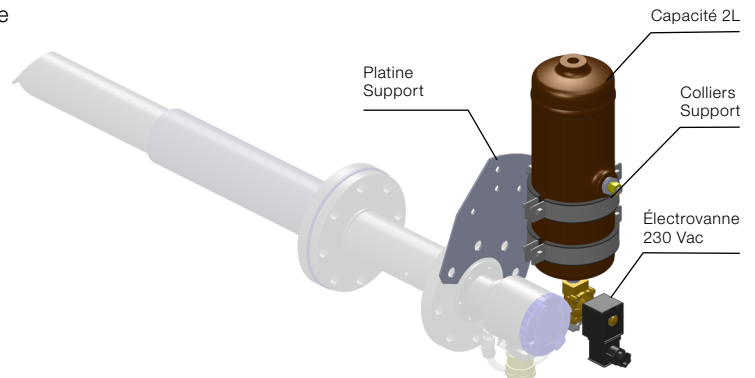
Extérieur du coffret ZFCS-P :

- 1x capacité de pression
- 1x électrovanne inox
- 1x plaque demontage sur bride

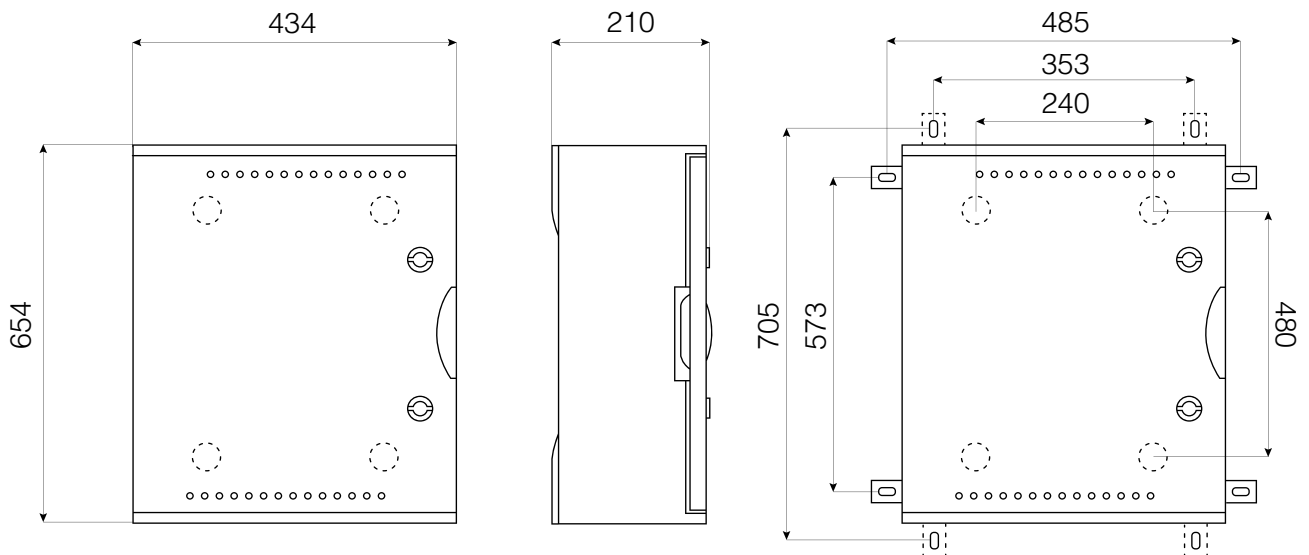
Note* :

Le prix du coffret n'inclut pas le convertisseur ZKM, la sonde ZFK8, le tube de convection ni les câbles de raccordement. Ces éléments doivent être commandés séparément. Ne pas oublier de prévoir les options Soufflage et Calibrage automatiques lors du choix du ZKM.

Électrovanne et capacité de rétro-soufflage



Plan d'encombrement (unité : mm)



Fuji Electric France S.A.S.

46, rue Georges Besse - ZI du Brézet - 63039 Clermont-Ferrand Cedex 2 - France
Tél. France 04 73 98 26 98 - Fax. 04 73 98 26 99 - Tel. international +33 4 73 98 26 98 - Fax. +33 4 73 98 26 99
Email : sales.dpt@fujielectric.fr - Web : www.fujielectric.fr

La responsabilité de Fuji Electric n'est pas engagée pour des erreurs éventuelles dans des catalogues, brochures ou divers supports imprimés. Fuji Electric se réserve le droit de modifier ses produits sans préavis. Ceci s'applique également aux produits commandés, si les modifications n'altèrent pas les spécifications de façon substantielle. Les marques et appellations déposées figurant dans ce document sont la propriété de leurs déposants respectifs. Tous droits sont réservés.