

# ANALYSEUR D'OXYGENE PARAMAGNETIQUE

## SPÉCIFICATION

ZAJ-6

Cet analyseur permet de mesurer en continu la concentration d'oxygène dans un mélange gazeux utilisant la propriété magnétique de l'oxygène. En comparaison avec les autres systèmes de mesure d'oxygène, le ZAJ-6 offre une réponse plus rapide, et une influence minimale des autres composés du mélange gazeux.

En outre, il est facile à utiliser grâce à ses nombreuses fonctions comme le réglage d'échelle personnalisé et son fonctionnement intuitif. Le ZAJ-6 peut être utilisé dans divers secteurs d'activité (contrôle de fours pour les traitements thermiques, fours de combustion etc.).



## CARACTÉRISTIQUES

### 1. Détection sans contact pour une meilleure stabilité à long terme :

Un gaz de référence est constamment aspiré dans la boucle de détection, empêchant le détecteur d'entrer en contact avec le gaz échantillon et évitant ainsi à l'analyseur toute contamination ou contact avec un gaz corrosif, et ainsi permettre sa stabilité à long terme.

### 2. Un capteur de débit massique très performant permet une mesure de faible concentration :

Le capteur de débit massique haute performance permet une mesure d'O<sub>2</sub> pour une échelle mini de 0 à 0,5 % vol.

### 3. Réponse rapide : 90 % en moins de 2 secondes

Une mesure très rapide de la concentration d'O<sub>2</sub> est réalisée grâce à l'écoulement à très grande vitesse du gaz au travers de la cellule.

### 4. Très longue durée de vie du détecteur :

Faible maintenance car le détecteur n'a pas de pièces mobiles. Il dispose également d'une structure résistante aux vibrations et aux chocs grâce à un conduit d'écoulement optimisé. La cellule d'échantillonnage est en inox favorisant une grande résistance à la corrosion.

### 5. Fonction de compensation d'interférences (option)

Les interférences causées par d'autres gaz ayant des caractéristiques magnétiques peuvent être corrigées. Cette fonction de compensation d'interférences s'effectue par la mesure de concentration du gaz coexistant et en convertissant cette mesure en un signal d'entrée 1-5 V.

## SPÉCIFICATIONS

### Echelles de mesure :

Echelles de mesure configurables :

Echelles de mesure (vol % O <sub>2</sub> )	Gaz référence
0 ... 0.5 / 0 ... 100	N <sub>2</sub> (100 % vol. N <sub>2</sub> )
21 ... 23 / 21 ... 100	Air (21 % vol. O <sub>2</sub> )
100 ... 98 / 100 ... 0	O <sub>2</sub> (100 % vol. O <sub>2</sub> )

**Nombre :** 2 échelles

**Système de mesure :** Pression paramagnétique

**Signal de sortie :** 4 - 20 mA CC (résistance 550 Ω max.)

**Répétabilité :** ≤ ±1% de la pleine échelle

**Dérive du zéro :** ≤ ±1.5% de la pleine échelle/semaine

**Dérive de l'échelle :** ≤ ±1.5% de la pleine échelle/semaine

**Débit du gaz échantillon :**

0.5 L/min ± 0.05 L/min (échelles < 2 % vol. O<sub>2</sub>)

0.5 L/min ± 0.2 L/min (échelles > 2 % vol. O<sub>2</sub>)

**Temps de réponse (à 90% : \*Affichage du démarrage) :**

2 sec maxi

\*Le temps (= 1 sec) requis pour le remplacement du gaz dans la tuyauterie interne n'est pas inclus

**Linéarité :** ≤ ±1% de la pleine échelle

**Fluctuation de la lecture :**

≤ ±2.0% de la pleine échelle (échelles < 0 - 2 %)

≤ ±1.5% de la pleine échelle (échelles > 0 - 2 %)

**Température du gaz échantillon :** 0 à 40 °C

**Perte de charge :**

Environ 1.3 kPa (pour un débit de 0.5 L/min)

**Gaz de référence :** N<sub>2</sub>, O<sub>2</sub> ou air (voir tableau ci-contre)

**Pression gaz de référence :** 100 kPa

\*Le gaz de référence est fourni à la pression ci-dessus pour permettre les débits de 5 à 20 mL/min.

**Débit gaz de purge (air sec ou N<sub>2</sub>) :** 1 L/min, N<sub>2</sub> ou air (introduit pour purger le gaz corrosif ambiant le cas échéant)

**Entrées/Sorties gaz :** Rc 1/4 ou 1/4 NPT

**Matériaux en contact avec les gaz :** Téflon et inox 304

**Temps de préchauffage :** Environ 2 heures

**Affichage LCD :**

Affichage de la concentration (4 digits), échelles (4 digits)

**Maintien de la sortie :**

La sortie du signal peut être figée pendant l'étalonnage.

**Réglage moyenne glissante :** 0 à 99.9 sec

**Sortie contact :**

Contact SPST-NO, contact capacitif : 250 V CA, 2A (charge résistive)

Contact fermé durant l'étalonnage et défaut d'analyseur

**Alimentation électrique :** 85 à 264 V CA, 50/60 Hz

**Consommation électrique :** environ 90 VA

**Température ambiante :** -5 à +45 °C

**Humidité ambiante :** moins de 90 % HR

**Vibrations externes admissibles (max.) :**

1.0 m/s<sup>2</sup> {0.1 G} (0 à 30 Hz)

0.5 m/s<sup>2</sup> {0.05 G} (30 à 100 Hz)

**Boîtier :** acier pour utilisation à l'intérieur

**Dimensions (H×L×P) :**

Montage rack	133 × 483 × 433mm
Montage encastré	132 × 483 × 433mm
Montage bureau	148 × 429 × 433mm

**Poids :** Environ 9.5 kg

**Couleur :** Face avant: gris clair

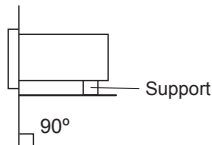
Boîtier : acier

**Conditions d'installation :**

- Ne pas exposer l'analyseur aux rayons du soleil ou de toute autre source de chaleur.
- L'analyseur doit être installé dans un endroit propre, exempt de tout gaz corrosif ou inflammable.
- Eviter toute vibration externe quand un temps de réponse rapide est requis.

**Méthodes de montage :**

Montage en rack 19", encastré sur panneau ou en montage bureau.



Note: Au moins 70% du poids de l'instrument se trouve à l'arrière du boîtier. Lors du montage sur un panneau ou en rack 19 pouces, ajoutez un support sous l'arrière de l'analyseur.

**Conformité Directive UE**



**LVD (2014/35/EU)**

EN 61010-1

EN 62311

**EMC (2014/30/EU)**

EN 61326-1 (Table 2)

EN 55011 (Group 1 Class A)

EN 61000-3-2 (Class A)

EN 61000-3-3

EN 61326-2-3

**RoHS (2011/65/EU)**

EN 50581

## FNCTIONS OPTIONNELLES

**Sortie alarme :**

Alarme haute : contact SPDT

contact capacitif : 250 AC, 2A  
(charge résistive)

Alarme basse : contact SPDT

contact capacitif : 250 AC, 2A  
(charge résistive)

**Commande à distance :**

Le changement d'échelle peut se faire par commande à distance

Entrée signal : 5 V CC

**Sortie identification échelle :**

Contact SPST-NO

Contact capacitif : 250 CA, 2A (charge résistive)

**Maintien des signaux de sorties :**

Chaque sortie signal peut être maintenue par une entrée externe de 5 V CC

**Fonction de communication :**

RS-485 (MODBUS)

Liaison série Half-duplex, synchronisation start-stop, réglage paramètres (lecture/écriture), valeurs mesurées (lecture), état appareil (écriture)

Remarque : pour la connexion avec une interface RS-232C, utiliser un convertisseur RS-232C ↔ RS-485

**Étalonnage automatique :**

L'étalonnage du zéro/échelle est effectué automatiquement à un cycle prédéfini.

L'insertion des gaz d'étalonnage est piloté par une électrovanne externe.

Echelles de réglage de la concentration du gaz d'étalonnage :

Zéro : 0.00 à 99.99 % O<sub>2</sub> (incrément de 0.01 % O<sub>2</sub>)

Echelle : 0.00 à 99.99 % O<sub>2</sub> (incrément de 0.01 % O<sub>2</sub>)

Démarrage étalonnage :

Minuterie intégrée ou signal de démarrage à distance

Maintien de la sortie pendant l'étalonnage : possible

Temps d'écoulement du gaz d'étalonnage :

Configurable entre 60 à 599 secondes

Cycle d'étalonnage :

1 à 99 heures (en heures) ou 1 à 40 jours (en jours)

Sorties contact :

Étalonnage : contact SPST-NO

Contact capacitif : 250 V CA, 2A (charge résistive)

Erreur d'étalonnage : contact SPST

Contact capacitif : 250V CA, 2A (charge résistive)

Contact pour électrovanne : contact SPST

Contact capacitif : 250V CA, 2A (charge résistive)

Démarrage à distance :

Entrée signal : 5 V CC signal pulsé pour 100 ms maxi

**Correction des interférences par une valeur de mesure du gaz interférent :**

L'analyseur reçoit la concentration du gaz interférent sélectionné et calcule la concentration en O<sub>2</sub> en fonction du changement de la concentration du gaz interférent.

Entrée de la valeur de mesure du gaz interférent externe :

1 à 5 V CC, 1 échelle

Echelle de fluctuation du gaz interférent :

Concentration ±20 % PE

Echelle de correction de l'O<sub>2</sub> :

Concentration ±20 % PE

Précision de la correction :

±10 % PE

Nécessite un réglage en usine.

Les détails du mélange gazeux seront vérifiés lors de la commande.

# CODIFICATION

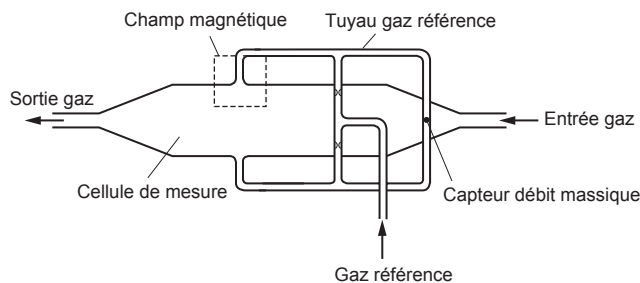
Digit	Specifications			ZAJ																	
4	-	-			5																
5	Echelles de mesure (Note 1)	Echelle mini/maxi : 5/100 vol% O <sub>2</sub> (Sans réservoir tampon) Echelle mini/maxi : 5/100 vol% O <sub>2</sub> (Avec réservoir tampon) Echelle mini/maxi : 0.5/100 vol% O <sub>2</sub> (Avec réservoir tampon)			Y	A	B														
6	Temps de réponse	2 sec / 90%			2																
7	Raccordement gaz	Rc1/4 1/4 NPT			5	7															
8	Révision	-			6																
9	Entrée, sortie gaz	Arrière Avant										1	2								
10	Affichage	Japonais Anglais Chinois										N	E	C							
11	Option 1	Sans Etalonnage automatique Sortie alarme, commande échelle à distance, identification échelle Communication (RS-485)																		Y	
		A+B																		A	
		A+C																		B	
		B+C																		C	
		A+B+C																		D	
																				E	
12	Construction	<Montage>	<Interrupteur>	<Bornes alimentation>																A	
		Bureau	Avant	Bornier																B	
		Bureau	Avant	Prise CA																C	
		Rack/panneau	Avant	Bornier																D	
		Rack/panneau	Avant	Prise CA																E	
		Rack/panneau	Arrière	Prise CA																	
13	Option 2	Sans Compensation de gaz interférent (note 2)																			Y
																					A

Note 1) Echelles de mesure par défaut (réglage usine) : 0 à 5/25 vol% O<sub>2</sub>.

Note 2) • Si vous commandez la version avec la fonction de compensation d'interférence, remplissez le tableau en dernière page pour vérifier la matière gazeuse.

- Un analyseur supplémentaire est nécessaire pour mesurer le gaz d'interférence (CO<sub>2</sub> ou CH<sub>4</sub>).
- Signal d'entrée : 1 à 5V CC.
- Nécessite un réglage en usine.
- Echelle inversée (100 à 0 %) et échelle standard d'air atmosphérique ne sont pas disponibles.

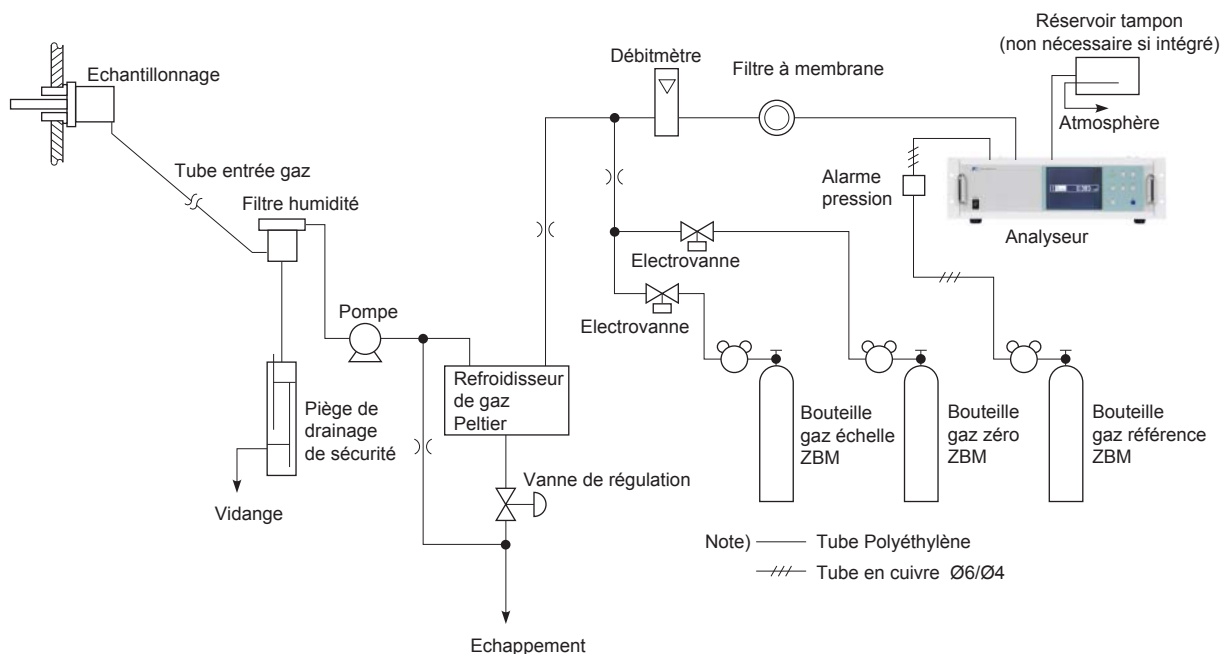
## SCHÉMA DE PRINCIPE



Lorsque le gaz mesuré traverse un champ magnétique, les molécules d'oxygène sont attirées et génèrent une pression détectée par un capteur de débit massique.

## ÉLÉMENTS CONSTITUTIFS

Schéma du système d'échantillonnage (exemple)



## FOURNITURE

- 1 x Analyseur
- 1 x Fusible
- 1 x Manuel d'instructions
- 1 x Kit accessoires

## ÉLÉMENTS À PRÉPARER SÉPARÉMENT

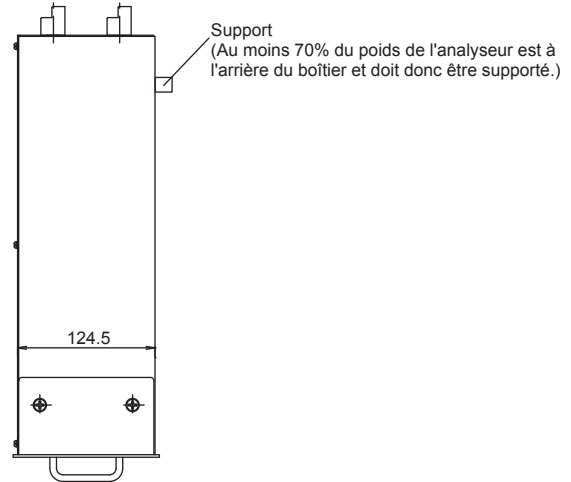
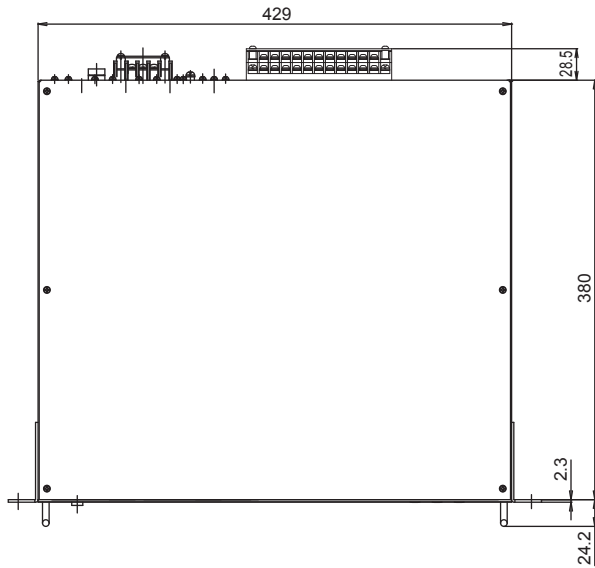
- (1) Gaz d'étalonnage :  
Code ZBM□SY04-01
- (2) Gaz de référence :
  - Echelles de mesure 0 à 0,5 ... 100 % vol. O<sub>2</sub>  
N<sub>2</sub> : Code ZBM□NY04-01
  - Echelles de mesure 21 à 23 ... 100 % vol. O<sub>2</sub>  
Air : Code ZBM RY04-01  
ou air instrument
  - Echelles de mesure 100 à 98 ... 0 % vol. O<sub>2</sub>  
O<sub>2</sub> : Code ZBM□SY04-01
- (3) Réservoir tampon ZBH410□3  
(Non requis pour les versions déjà intégrées avec réservoir tampon)
- (4) Pour les versions avec fonction de compensation d'interférences :  
Analyseur CH<sub>4</sub> ou CO<sub>2</sub>

## Note

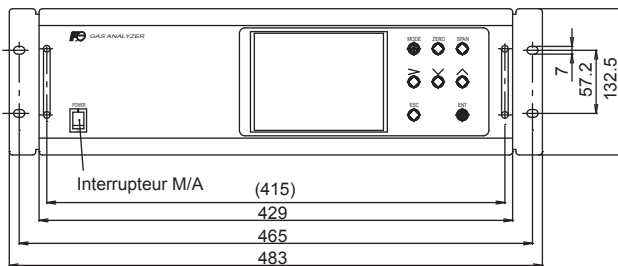
- (1) Lors de l'utilisation de l'analyseur, prévoir d'installer un réservoir tampon sur le tuyauterie d'évacuation à placer juste après l'analyseur.  
Ceci est nécessaire pour éviter les fluctuations de débit dues à des perturbations tels que des bruits importants et un vent fort. (Réservoir tampon non requis pour les versions déjà intégrées)
- (2) En cas d'utilisation de l'air comme gaz de référence, il faut commander du gaz d'étalonnage avec une concentration de 80-100% PE. Préciser clairement que le gaz doit être fabriqué par méthode gravimétrique et avoir une précision minimale à ±1% de la pleine échelle sinon le gaz d'étalonnage pourrait avoir une concentration erronée et non tolérée.  
Exemple pour une échelle de 21-23 %vol O<sub>2</sub> :  
Concentration gaz échelle : 22.6-23.0 % O<sub>2</sub>,  
balance N<sub>2</sub>  
Précision : ≤ ±0.02% O<sub>2</sub>  
Fabriqué par méthode gravimétrique
- (3) En cas d'utilisation d'O<sub>2</sub> comme gaz référence et une pleine échelle de mesure de 10 %vol O<sub>2</sub>, utilisez un gaz zéro avec une pureté de 99.99% mini. Pour les autres échelles, utilisez du gaz zéro ayant une pureté de 99.9% mini.
- (4) Utilisez une tuyauterie en cuivre (Ø6/Ø4) pour la ligne de référence qui devra être aussi courte que possible. Plus le tuyau est long, plus le temps nécessaire pour stabiliser la lecture est long. Ne pas utiliser de tuyau en plastique, car il provoque des erreurs de lecture due à sa perméabilité à l'oxygène.

# SCHÉMAS D'ENCOMBREMENT (unité : mm)

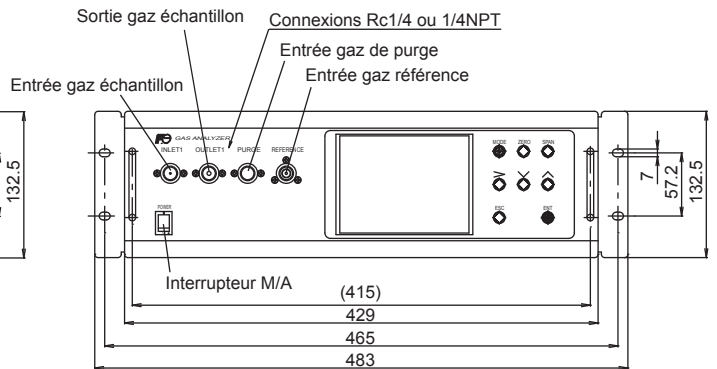
## Montage en rack/panneau



### Vue de face

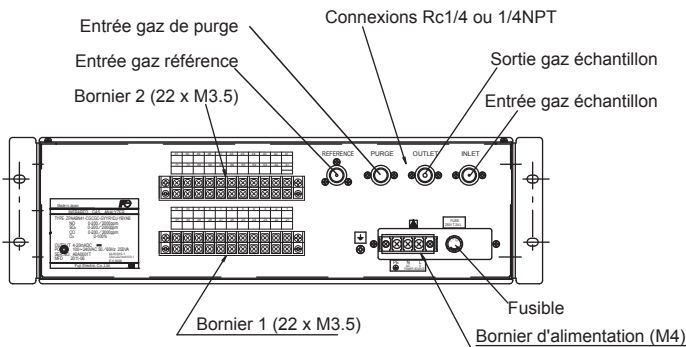


<Entrée/Sortie gaz par l'arrière>

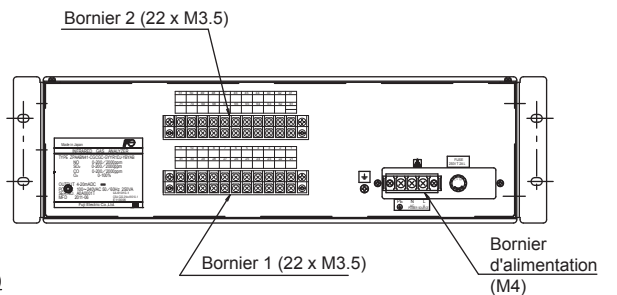


<Entrée/Sortie gaz par l'avant>

### Vue arrière

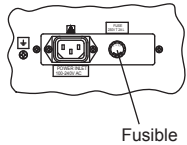


<Entrée/Sortie gaz par l'arrière>

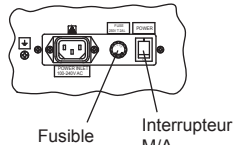


<Entrée/Sortie gaz par l'avant>

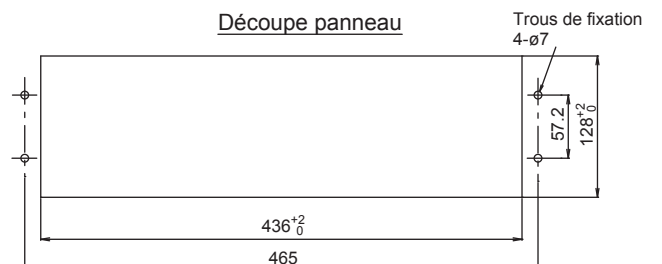
Alimentation électrique, interrupteur en face avant



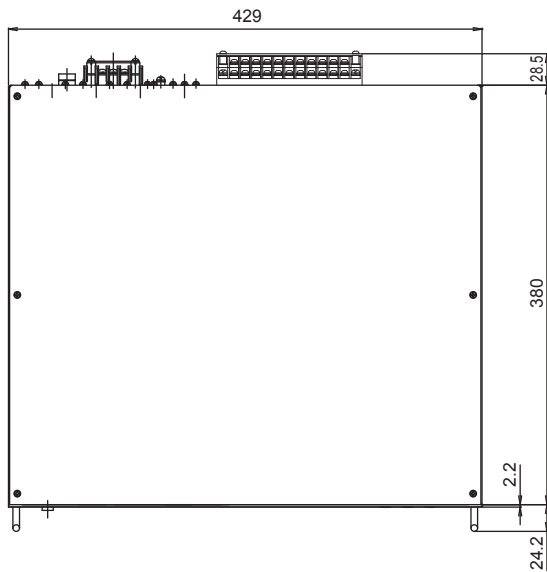
Alimentation électrique, interrupteur en face arrière



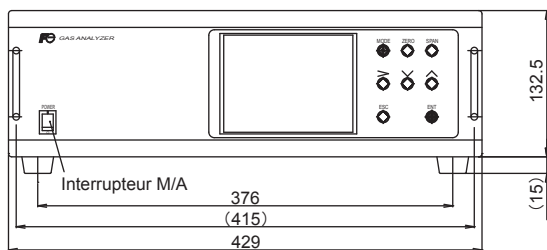
### Découpe panneau



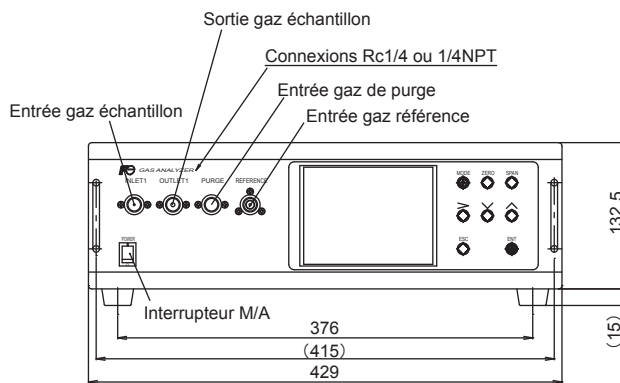
### Montage bureau



### Vue de face

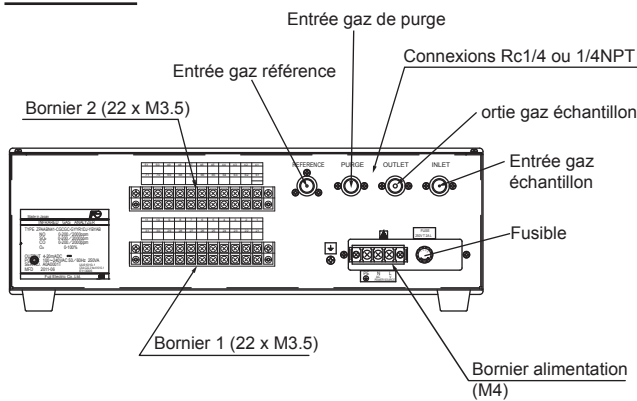


<Entrée/Sortie gaz par l'arrière>

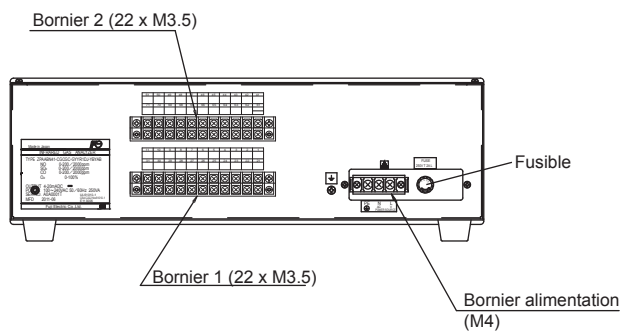


<Entrée/Sortie gaz par l'avant>

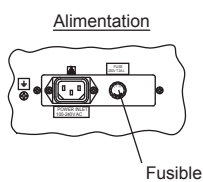
### Vue arrière



<Entrée/Sortie gaz par l'arrière>



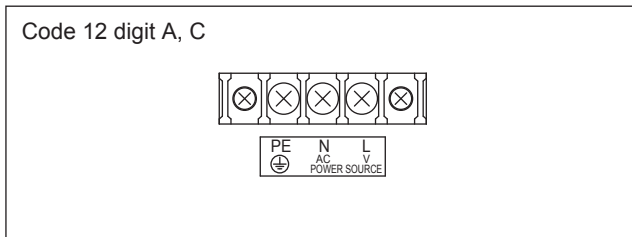
<Entrée/Sortie gaz par l'avant>



# Schéma de connexion externe

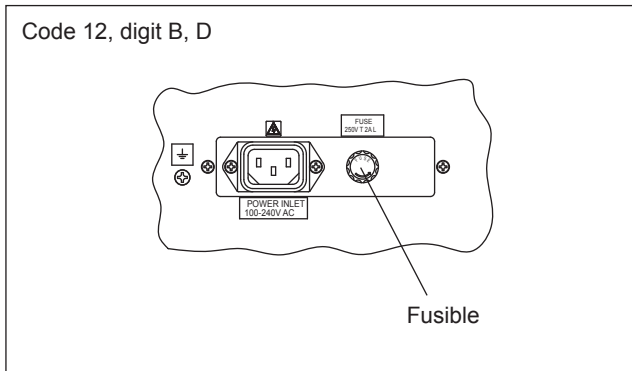
## Bornier alimentation électrique

<Type bornier>

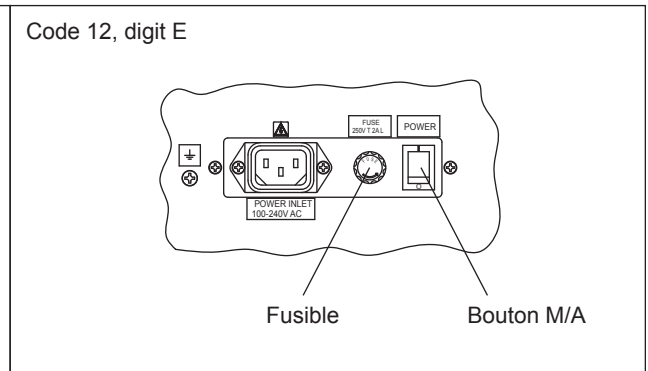


<Entrée>

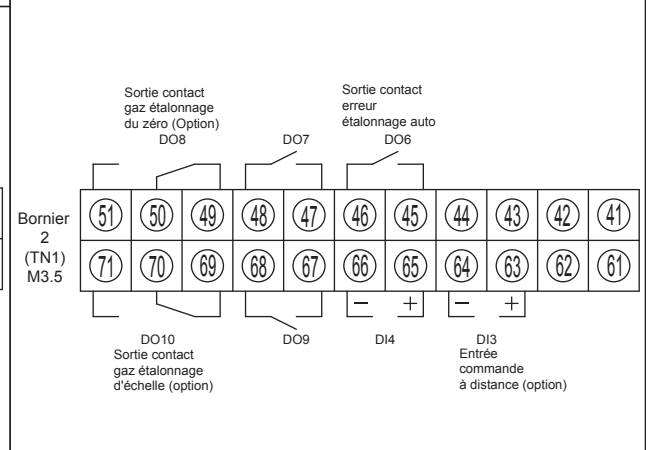
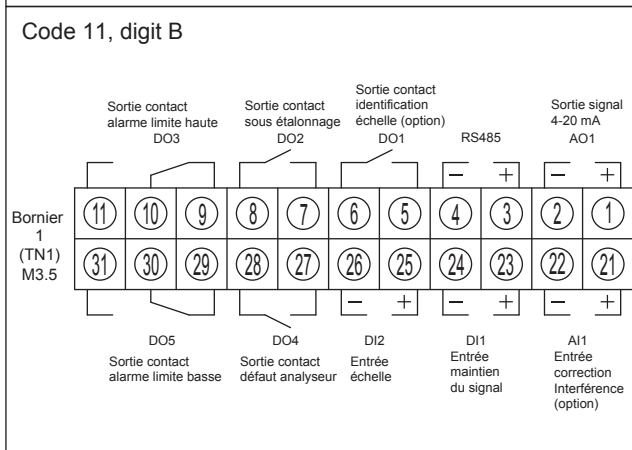
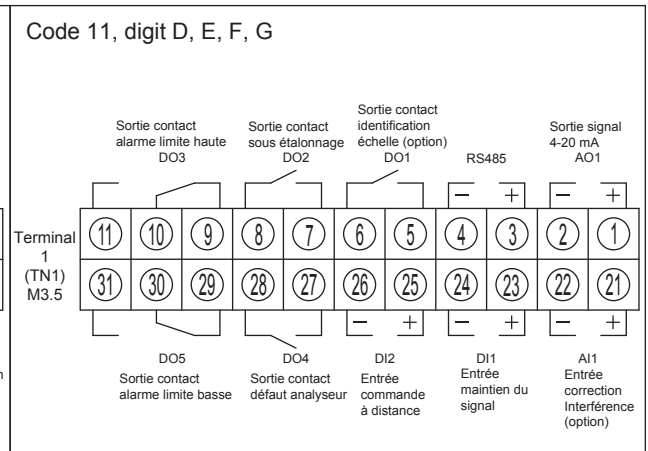
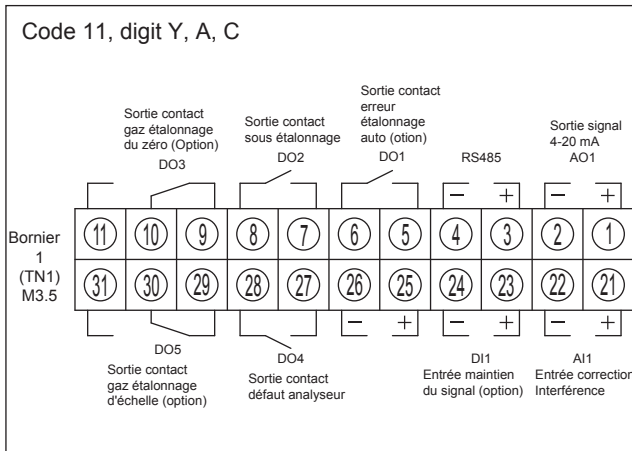
(Interrupteur en face avant)



(Interrupteur à l'arrière)



## Bornier entrées/sorties



## <Questionnaire d'application pour l'analyseur d'oxygène paramagnétique (ZAJ-6)>

Permettez nous de vérifier votre gaz échantillon pour une utilisation sûre de l'analyseur Fuji Electric.

Répondez au questionnaire. Si vous avez des questions, contactez notre responsable des ventes en charge de votre secteur.

L'analyseur pourrait ne pas fournir une performance totale selon les composés gazeux présents dans le gaz de mesure.

Date

Item	Description
Nom du client et lieu de la livraison	
Application, procédé	
Composant gazeux à mesurer	O <sub>2</sub>

Gaz échantillon		Concentration minimum (%)	Concentration normale (%)	Concentration maximum (%)	Remarques
Composé gazeux à analyser	O <sub>2</sub>				
Autre composé gazeux					
Autre composé gazeux					

Entrée gaz d'interférence	Echelle de mesure	Gaz interférent
	0-	

Vos questions, etc.	
---------------------	--

Information client	Nom société
	Secteur d'activité
	Adresse
	Tel
	Personne responsable

Nom de votre interlocuteur Fuji Electric \_\_\_\_\_

⚠ Précaution de sécurité

\*Avant d'utiliser ce produit, veuillez lire son mode d'emploi.



**Fuji Electric France S.A.S.**

46 rue Georges Besse - ZI du brézet - 63039 Clermont ferrand

Tél : 04 73 98 26 98 - Fax : 04 73 98 26 99

Mail : sales.dpt@fujielectric.fr

web : www.fujielectric.fr

Les informations contenues dans ce catalogue sont sujettes à modification sans préavis.