

ANALYSEUR DE BIOGAZ

FICHE TECHNIQUE

ZPAF

Cet analyseur de gaz (ZPAF) est utilisé pour mesurer simultanément CH₄, CO₂, H₂S et O₂. Le CO₂ et le CH₄ sont mesurés par absorption infrarouge non dispersif (NDIR), l'O₂ est mesuré par la méthode électrochimique et le H₂S est mesuré par la méthode électrolytique à potentiel constant. Le ZPAF combine une excellente stabilité et une grande facilité d'entretien dans un design compact. Grâce à toutes ces caractéristiques, le ZPAF est idéal pour les centrales biogaz.



CARACTÉRISTIQUES GÉNÉRALES

1. Compact et léger

133 (H) × 483 (L) × 382 (P) mm, 9 kg

2. Maintenance aisée

Grâce au système à simple faisceau, le réglage optique n'est pas nécessaire.

3. Utilisation simple

La clarté et la lisibilité de l'écran facilitent l'utilisation.

4. Fonctions disponibles

Différentes fonctions sont disponibles en option, telles que le contrôle automatique, les alarmes pour les hautes et basses concentrations, le changement d'échelle à distance, le signal d'identification des échelles, etc.

SPÉCIFICATIONS

Spécifications standards

Principe de mesure :

CH₄, CO₂ :

Méthode par absorption infrarouge non dispersif

Source et faisceau uniques

O₂ : Méthode électrochimique

H₂S : Méthode électrolytique à potentiel constant

Composants gazeux mesurables et gammes de mesure :

	Échelle mini	Échelle maxi
CH ₄	0 - 20 %	0 - 100 %
CO ₂	0 - 20 %	0 - 100 %
H ₂ S	0 - 500 ppm	0 - 2000 ppm 0 - 5000 ppm
O ₂ (électro- chimique)	0 - 10 %	0 - 25 %

- Maximum 4 gaz y compris l'O₂.
- Deux gammes de mesure réglables sont fournies pour chaque composant. L'utilisateur peut passer d'une gamme à l'autre.

Affichage de la mesure :

Indication numérique à 4 digits (LCD rétroéclairé à LED)

- Valeur instantanée de chaque gaz

Sorties analogiques :

4 à 20 mA CC ou 0 à 1 V CC, isolées entre le circuit et la terre. Les lignes de sorties ne sont pas isolées entre elles ; 12 sorties max.

Charges max 550 Ω pour 4 à 20 mA CC
Charges max 100 KΩ pour 0 à 1 V CC

Sorties contacts : (Option)

1 contact (24 V CC/1A, résistif), 15 sorties max

Défaut analyseur, défaut étalonnage, indication d'échelle, état étalonnage auto, commande électrovanne pour calibration auto, alarme haute/basse sur sortie contact.

* Tous les contacts sont isolés entre eux et le circuit de base.

Entrées contacts : (Option)

9 contacts maximum (de 12 à 24 V CC, courant de 15 mA maximum)

Changement d'échelle à distance, démarrage étalonnage automatique à distance, maintien du signal à distance, contacts isolés des circuits internes par photocouples.

Alimentation : Tension ; 100 V à 240 V CA
Plage d'échelle ; 85 V à 264 V CA
Fréquence ; 50 Hz/60 Hz
Consommation électrique ; 100 VA max.

Température ambiante :

5°C à 40°C (analyseurs CH₄, CO et H₂S
0-2000 ppm)

15°C à 40°C (autres analyseurs)

Humidité ambiante :

90 % HR max., pas de condensation

Conditions de stockage :

Température ambiante ; -20°C à 50°C

Humidité ambiante ; 90 % HR max., pas de condensation

Dimensions (H × L × P) :

133 x 483 x 382 mm

Poids : Environ 9 kg max.

Couleur : Face avant ; gris clair (PANTON 1C-F)

Boîtier : Acier pour montage en intérieur
Matériaux en contact avec les gaz :
 Entrées/sorties : Inox 304
 Cellule : Inox 304, chloroprène
 Fenêtres infrarouge : CaF2
 Tubes : Toaron, Téflon, Polypropylène
 Électrovanne : Inox 316, caoutchouc fluoré
 Analyseur O₂ chimique : résine ABS
Entrées/sorties gaz : Rc1/4 ou 1/4 NPT femelle
Débit du gaz de purge : 1 L/min (une purge à N₂ ou à air est indispensable)
Durée de vie de la cellule électrochimique de l'analyseur O₂ : 2 ans
Durée de vie du capteur H₂S électrochimique à potentiel constant : 1 an (à une température ambiante moyenne de 35°C)

Fonctions standard

Maintien des signaux de sortie :
 Les signaux de sortie sont maintenus à la dernière valeur pendant l'étalonnage manuel ou automatique (en activant cette fonction).
 Maintien à la dernière valeur ou à une valeur prédéfinie.
 Cette fonction est facultative.
 L'affichage des valeurs instantanées n'est pas maintenu.

Changement d'échelle : Le changement d'échelle peut être manuel, automatique ou commandé à distance. Seul le changement d'échelle prédéfini est disponible.

Manuel : Changement d'échelle via les touches de la face avant de l'analyseur.

Auto : Passage automatique de la petite échelle à la grande échelle quand la valeur dépasse 90 % de la petite échelle.
 Passage automatique de la grande échelle à la petite échelle quand la valeur est réduite à 80 % de la petite échelle.

Commande à distance : Entrée tension
 Lorsque cette fonction est activée, le changement d'échelle peut se faire par commande externe.
 Quand l'entrée contact de changement d'échelle d'un composant est fermée, la première échelle de ce composant est active. À l'ouverture, c'est la deuxième échelle qui est active.

* Ces changements d'échelle s'effectuent entre la première et la seconde échelle (valeurs d'échelle hautes et basses).

Fonctions optionnelles

Commande de maintien externe :
 Les signaux de sorties peuvent être maintenus à la dernière valeur ou à une valeur prédéfinie par commande externe. Le maintien a lieu tant que l'entrée contact est fermée. L'affichage des valeurs instantanées n'est pas maintenu.

Identification d'échelle
 L'échelle de mesure est identifiée par une sortie contact.
 Contact fermé pour la première échelle, ouvert pour la seconde.

Etalonnage automatique :
 L'étalonnage automatique peut être effectué périodiquement.
 L'analyseur pilote lui-même les électrovannes externes pour l'introduction du gaz de zéro et d'échelle séquentiellement.
Réglage des cycles d'étalonnage automatique :
 Les cycles d'étalonnage automatique sont réglables.
 Le réglage peut varier de 1 à 99 heures (incrémentations par pas de 1 heure) ou de 1 à 40 jours (incrémentations par pas de 1 jour).
Réglage du temps de passage des gaz étalon :
 Le temps de passage des gaz étalon est réglable.
 Réglage de 60 à 900 secondes (incrémentations par pas de 1 seconde)

Commande externe d'étalonnage automatique :
 L'étalonnage automatique peut être lancé par commande externe à l'aide d'une impulsion de 1,5 s minimum.
 Il débute à l'ouverture des contacts.

Etalonnage automatique du zéro :
 L'étalonnage automatique du zéro peut être effectuée périodiquement.
 Ce cycle est indépendant du cycle « Calibration auto ».
 L'étalonnage du zéro est réalisée selon les réglages temporels prédéfinis de la calibration automatique du zéro.
Réglage des cycles auto d'étalonnage du zéro :
 Les cycles auto d'étalonnage du zéro sont réglables.
 Le réglage peut varier de 1 à 99 heures (incrémentations par pas de 1 heure) ou de 1 à 40 jours (incrémentations par pas de 1 jour).
Réglage du temps de passage des gaz étalon :
 Le temps de passage des gaz étalon pour la calibration auto du zéro est réglable.
 Réglage de 60 à 900 secondes (incrémentations par pas de 1 seconde)

Alarmes hautes/basses :
 La sortie contact de l'alarme s'active lorsque la valeur mesurée atteint la valeur d'alarme haute ou basse.
 Les contacts se ferment lorsque la valeur instantanée de chaque canal est supérieure à la valeur limite haute ou inférieure à la valeur limite basse.

Sortie contact défaut analyseur :
 Lorsque les défauts 1, 2, 3 ou 10 surviennent, ce contact se ferme.

Sortie contact défaut étalonnage :
 Lorsque les défauts 4 à 9 surviennent lors de l'étalonnage manuel ou automatique, ce contact se ferme.

Sorties contact d'état étalonnage automatique :
 Fermeture de ce contact lors de l'étalonnage automatique.

Communication :

RS-485 (9 pins D-sub)
Liaison série Half-duplex
Synchronisation start-stop
Protocole Modbus RTU™
Contenu : Lecture/Écriture des paramètres
Lecture des concentrations et des états de l'analyseur.
Remarque : Pour la connexion avec une interface RS-232C, utiliser un convertisseur RS-232C ↔ RS-485.

Performances

Répétabilité : ± 0,5 % de la pleine échelle (H₂S : ± 2,0 % PE)
Linéarité : ± 1 % de la pleine échelle (H₂S : ± 2,0 % PE)
Dérive du Zéro : ± 2 % de la pleine échelle/semaine
Dérive d'échelle : ± 2 % de la pleine échelle/semaine
*analyseur H₂S (échelle 0-2000 ppm) : ± 2,5 % de PE/semaine
*analyseur H₂S (échelle 0-5000 ppm) : ± 5 % de PE/semaine
Temps de réponse (pour 90 % de la pleine échelle) :
Réponse électrique en 1 à 15 s. Entre 10 et 30 s y compris le temps de purge de la cellule.
*analyseur H₂S (échelle 0-2000 ppm) : moins de 180 s
*analyseur H₂S (échelle 0-5000 ppm) : moins de 300 s

Conformité aux Directives CE

Ce produit est conforme aux recommandations de la Directive Basse Tension 2006/95/CE et de la Directive CEM 89/336/CEE (amendée par la directive 92/31/CEE), les deux étant amendées par la Directive 93/68/CEE.

Ce produit est conforme aux normes de sécurité et de compatibilité électromagnétique suivantes :

EN61010-1:2010, EN62311:2008

Exigences de sécurité des équipements électriques pour la mesure, le contrôle et l'usage en laboratoire.

« Installation Catégorie II »

« Degré Pollution 2 »

EN61326-1:2006, EN61326-2-3:2006,
EN61000-3-2:2006, A1:2009, A2:2009
EN61000-3-3:2008

Équipement électrique pour la mesure, le contrôle et l'usage en laboratoire — Exigence CEM.
CE

Spécifications du gaz échantillon

Débit : 0,5 ± 0,2 L/min (y compris le gaz de purge pour la mesure du H₂S)
Température : 10 à 50°C
Pression : 10 kPa maxi (la sortie gaz doit être ouverte à l'atmosphère)
Poussières : 100 µg/Nm³ de taille inférieure à 0,3 µm max
Buée : À proscrire
Humidité : Inférieure au contenu saturé à 2°C
Gaz corrosifs : 1 ppm max
(Suppression du H₂S nécessaire sur les conduites de mesure NDIR et O₂)

Gaz d'étalonnage :

1) Mesures CH₄, CO₂ et O₂

Gaz de zéro : air sec

Gaz d'échelle : il est recommandé d'utiliser des gaz étalon dont la concentration correspond à plus de 90 % de la pleine échelle de chaque gaz.

2) Mesure H₂S

Gaz de zéro : air *

Gaz d'échelle : concentration de 90 à 100 % de la pleine échelle

Gaz de purge : air *

*Utiliser de l'air humide saturé à une température allant de 2°C à la température ambiante. Ne pas utiliser d'air comprenant du H₂S ni de l'air sec saturé d'une température inférieure à 2°C.

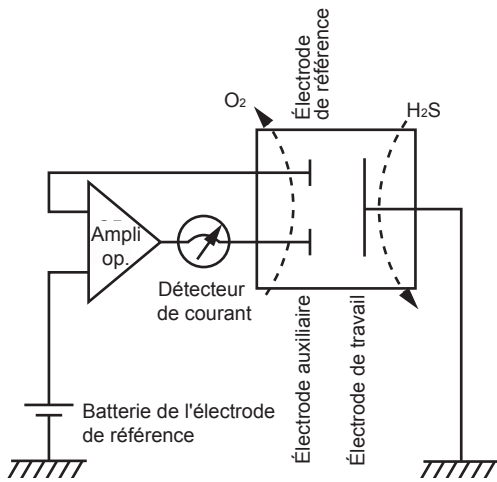
Recommandations d'installation

- Ne pas exposer l'analyseur aux rayons du soleil, aux intempéries ou à toutes autres sources de chaleur. Le cas échéant, prévoir une protection.
- Éviter les fortes vibrations
- Choisir un emplacement où l'air ambiant est propre
- Une purge à N₂ ou à air est indispensable.
- Manier le gaz H₂S avec beaucoup de précaution car il est toxique, inflammable et corrosif.
- Dans un souci de sécurité, installer un détecteur H₂S à proximité de l'analyseur.

Éléments à préparer séparément

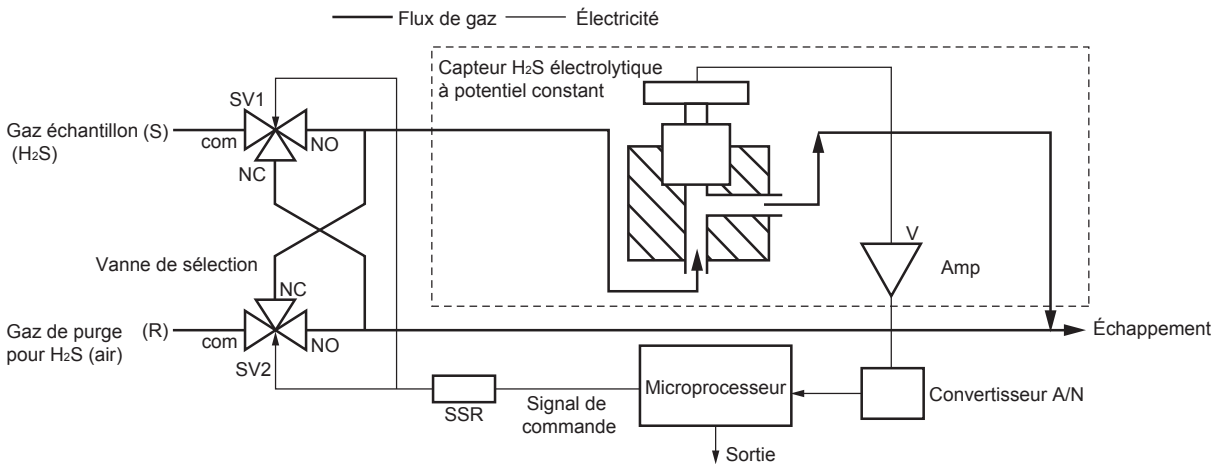
- Capteur H₂S électrolytique à potentiel constant (pièce de rechange) : TQ503691C1 (pour l'échelle 0-2000 ppm)
TQ503691C3 (pour l'échelle 0-5000 ppm)
- Capteur O₂ galvanique (pièce de rechange) : TQ503691C2

Schéma de principe de la mesure électrolytique à potentiel constant (pour H₂S)



- (1) Réaction à l'électrode de travail
 $H_2S + 4H_2O \rightarrow H_2SO_4 + 8H^+ + 8e^-$
- (2) Réaction à l'électrode auxiliaire
 $O_2 + 4H^+ + 4e^- \rightarrow 2H_2O$
- (3) Réaction totale
 $H_2S + 2O_2 \rightarrow H_2SO_4$

Schéma de principe de la mesure H₂S



Compte tenu du fait que le capteur H₂S emploie la méthode électrolytique à potentiel constant, il est impératif d'inclure de l'oxygène dans le gaz échantillon. Ainsi, de l'air est apporté au capteur à intervalles réguliers afin de permettre l'analyse de gaz dans les centrales à biogaz où il n'y a pas d'oxygène, ce qui permet d'obtenir des lectures stables.

Schéma de principe de la mesure NDIR (pour CO₂, CH₄)

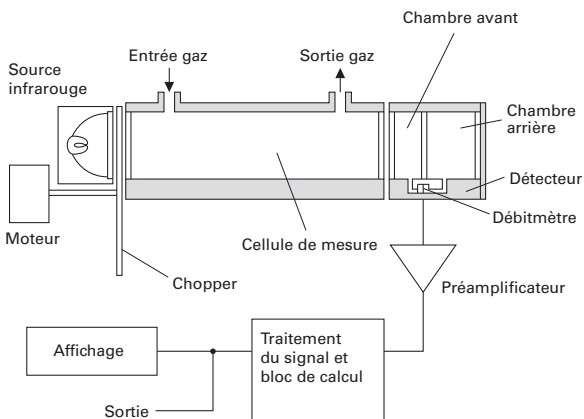
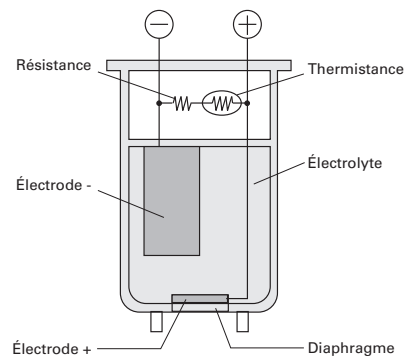


Schéma de principe de la mesure électrochimique (pour O₂)



CODIFICATION

Digit	Description	ZPA	← Digit																																																																				
			4	5	6	7	8	9	10	11	12	13	14	15	16	17	18	19	20	21	22	23	24	25																																															
4	Spécification	Biogaz	F	B				1																																																															
5	Montage	Montage en rack 19"	F																																																																				
6	Gaz mesurés (CH ₄ , CO ₂)	Aucun CO ₂ (1 ^{er} composant) CH ₄ (1 ^{er} composant) CO ₂ (1 ^{er} composant) + CH ₄ (2 ^e composant)			Y	D	E	L																																																															
7	Gaz mesurés (O ₂ , H ₂ S)	H ₂ S O ₂ + H ₂ S						6	7																																																														
8	Code de révision								1																																																														
9	Échelle de mesure (1 ^{er} composant, 2 ^e échelle)	Aucune 0 à 20 %								Y	N																																																												
10	Échelle de mesure (1 ^{er} composant, 2 ^e échelle)	Aucune 0 à 100 %								Y	R																																																												
11	Échelle de mesure (2 ^e composant, 1 ^{ère} échelle)	Aucune 0 à 20 %								Y	N																																																												
12	Échelle de mesure (2 ^e composant, 2 ^e échelle)	Aucune 0 à 100 %								Y	R																																																												
13	–										Y																																																												
14	–																	Y																																																					
15	–																	Y																																																					
16	–																		Y																																																				
17	Échelle de mesure (O ₂ , H ₂ S)	0 à 10/25 % O ₂ 0 à 500 ppm/2000 ppm H ₂ S 0 à 500 ppm/5000 ppm H ₂ S C+T C+V																		C	T	V	U	W																																															
18	Raccordement gaz	Rc1/4 NPT 1/4																		1	2																																																		
19	Signaux de sortie	0 à 1V CC 4 to 20 mA CC 0 à 1V CC + Communication RS-485 4 to 20 mA CC + Communication RS-485																		A	B	C	D																																																
20	Langue/Câble d'alimentation	Japanese/cable rated 125 V (PSE) English/cable rated 125 V (UL) English/cable rated 250 V (CEE) Chinese/cable rated 250 V (CCC)																		J	E	U	C																																																
21	–																					Y																																																	
22	Optional (DIO)	<table border="1"> <thead> <tr> <th>DÉFAUT</th> <th>Cal. A</th> <th>Alarme H/B</th> <th>Échelle ID/à distance</th> </tr> </thead> <tbody> <tr><td>–</td><td>–</td><td>–</td><td>–</td></tr> <tr><td>○</td><td>–</td><td>–</td><td>–</td></tr> <tr><td>○</td><td>○</td><td>–</td><td>–</td></tr> <tr><td>○</td><td>–</td><td>○</td><td>–</td></tr> <tr><td>○</td><td>–</td><td>–</td><td>○</td></tr> <tr><td>○</td><td>○</td><td>○</td><td>–</td></tr> <tr><td>○</td><td>–</td><td>○</td><td>○</td></tr> <tr><td>○</td><td>○</td><td>–</td><td>○</td></tr> <tr><td>○</td><td>○</td><td>○</td><td>○</td></tr> </tbody> </table>	DÉFAUT	Cal. A	Alarme H/B	Échelle ID/à distance	–	–	–	–	○	–	–	–	○	○	–	–	○	–	○	–	○	–	–	○	○	○	○	–	○	–	○	○	○	○	–	○	○	○	○	○																					Y	A	B	C	D	E	F	G	H
DÉFAUT	Cal. A	Alarme H/B	Échelle ID/à distance																																																																				
–	–	–	–																																																																				
○	–	–	–																																																																				
○	○	–	–																																																																				
○	–	○	–																																																																				
○	–	–	○																																																																				
○	○	○	–																																																																				
○	–	○	○																																																																				
○	○	–	○																																																																				
○	○	○	○																																																																				
23	–																						Y																																																
24	Unité	ppm, %																							A																																														
25	Réglages	Pour biogaz																							G																																														

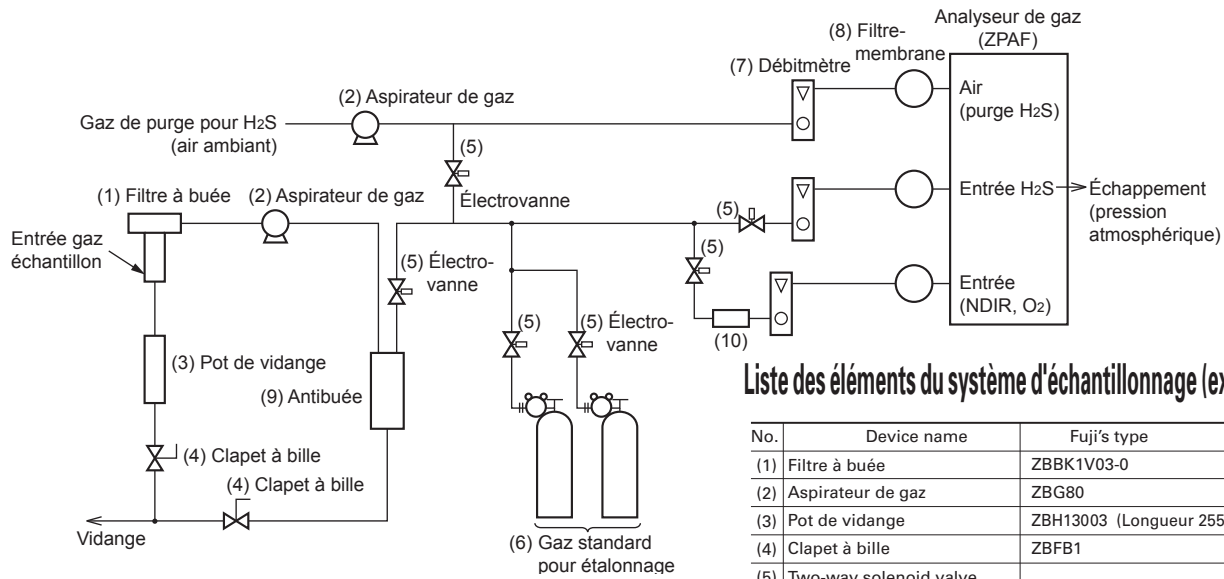
Composant	1 ^{ère} échelle	2 ^e échelle
CH ₄	0 à 20 %	0 à 100 %
CO ₂	0 à 20 %	0 à 100 %
H ₂ S	0 à 500 ppm	0 à 2000 ppm 0 à 5000 ppm
O ₂	0 à 10 %	0 à 25 %

MATÉRIEL FOURNI

Article	Qté	Remarque
Analyseur de gaz	1	
Fusible de rechange	2	250 V CA/2A, temporisé
Connecteur pour sortie analogique	1	Connecteur D-sub, 25 broches, mâle
Connecteur pour E/S numérique	1	Connecteur D-sub, 25 broches, mâle
Connecteur RS-485	1	Connecteur D-sub, 9 broches, mâle
Câble d'alimentation (2 m)	1	Valeurs nominales spécifiées

Exemple de configuration d'un système d'analyse incluant un analyseur de gaz (à titre indicatif)

Pour mesurer le biogaz à faible humidité (saturés à température ambiante ou inférieure)



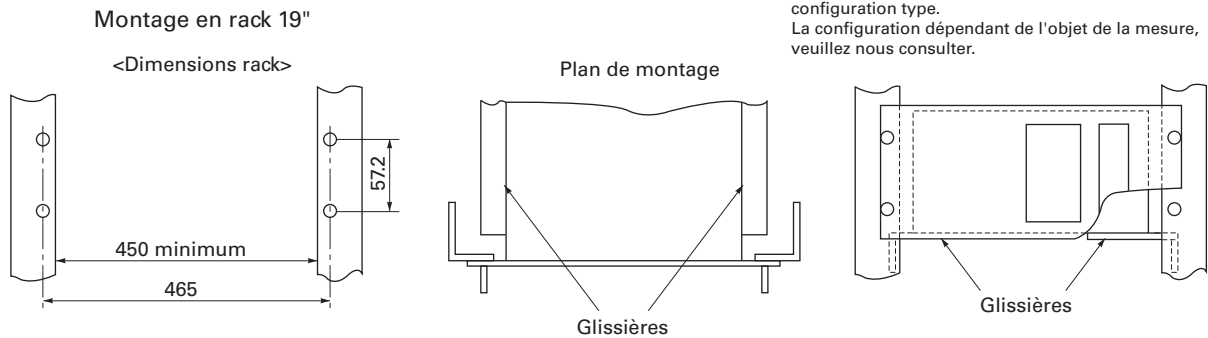
Liste des éléments du système d'échantillonnage (exemple)

No.	Device name	Fuji's type
(1)	Filtre à buée	ZBBK1V03-0
(2)	Aspirateur de gaz	ZBG80
(3)	Pot de vidange	ZBH13003 (Longueur 255mm)
(4)	Clapet à bille	ZBFB1
(5)	Two-way solenoid valve	
(6)	Gaz standard pour étalonnage	ZBM□Y04-0□ (Codes □ à sélectionner en fonction de l'application)
(7)	Débitmètre	ZBD42203
(8)	Filtre-membrane	ZBBM2V03-0
(9)	Antibuée	ZBH35003
(10)	Nettoyeur H2S	ZBBB4V03

Remarque : le tableau ci-dessus présente un exemple de configuration type. La configuration dépendant de l'objet de la mesure, veuillez nous consulter.

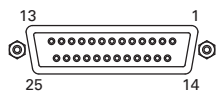
Méthode de montage

Le poids de l'analyseur est appliqué sur la partie inférieure.



CONNEXIONS EXTERNES

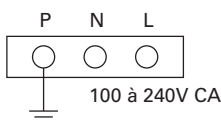
Connecteur <Sortie analogique> A/O



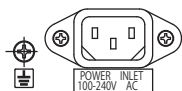
D-sub 25 broches femelle

* Par défaut, le n° de voie affiché et le n° de sortie analogique sont identiques.

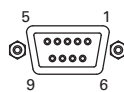
<Bornier (M4)>



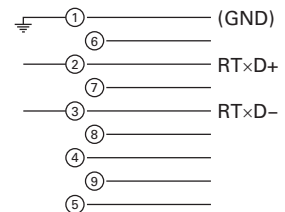
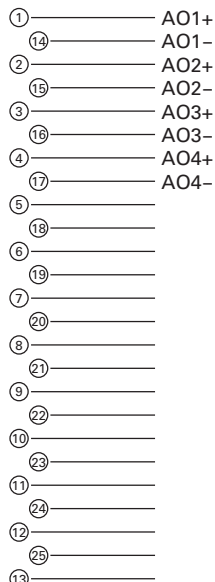
<Alimentation>



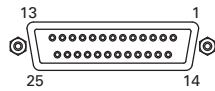
<Communication RS485>



D-sub 9 broches femelle



<Connecteur <Entrées numériques I/O> DIO 1 à 3 (option)



D-sub 25 broches femelle

* Les connecteurs DIO 1 à 3 sont tous identiques.

Désignation des entrées numériques

DI1	Maintien à distance
DI2	RAZ valeur moyennée
DI3	Début cal. auto
DI4	Début cal. zéro auto
DI5	Échelle à distance Ch1
DI6	Échelle à distance Ch2
DI7	Échelle à distance Ch3
DI8	Échelle à distance Ch4
DI9	Échelle à distance Ch5

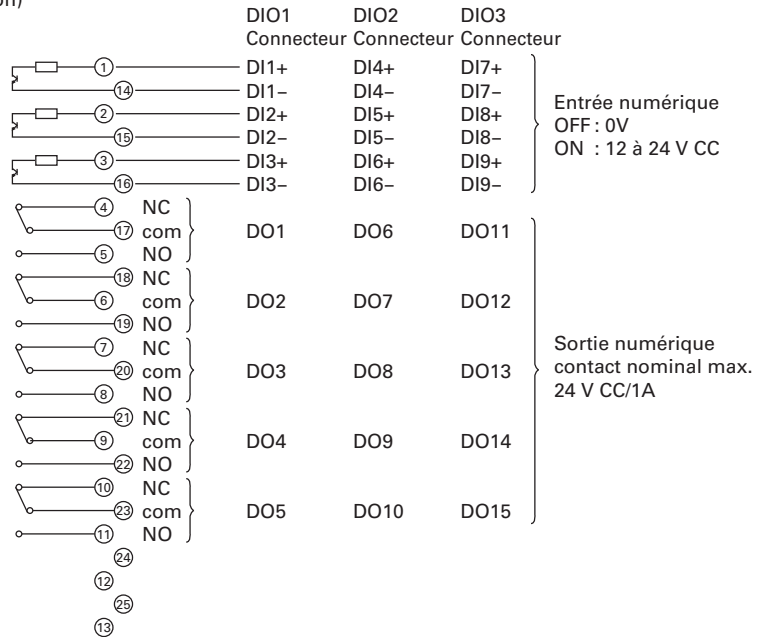


Tableau d'affectation de l'entrée numérique

Digit 22 →	A	B	C	D	E	F	G	H	Y
DI1	○	○	○	○	○	○	○	○	
DI2	○	○	○	○	○	○	○	○	
DI3		○			○		○	○	
DI4		○			○		○	○	
DI5				○		○	○	○	
DI6				○*		○*	○*	○*	
DI7				○*		○*	○*	○*	
DI8				○*		○*	○*	○*	
DI9				○*		○*	○*	○*	

○ Fonction valide.

* : La fonction peut être non valide suivant le nombre de composants.

Par exemple : DI5 correspond au 1^{er} composant, DI6 correspond au 2^e composant.

Désignation des sorties numériques

Digit 22 →	Indépendant du nombre de composants	Analyseur 1 composant				Analyseur 3 composants
		A, C	B, E	D, F, G, H	B, D, E, F, G, H	
DO1	Erreur analyseur	Erreur analyseur	Erreur analyseur	Erreur analyseur	Erreur analyseur	
DO2	Erreur étalonnage	Erreur étalonnage	Erreur étalonnage	Erreur étalonnage	Erreur étalonnage	
DO3		État cal. auto	(État cal. auto)	(État cal. auto)	(État cal. auto)	
DO4		Gaz de zéro	(Gaz de zéro)	(Gaz de zéro)	(Gaz de zéro)	
DO5		Gaz échelle Ch1	(Gaz échelle Ch1)	(Gaz échelle Ch1)	(Gaz échelle Ch1)	
DO6	(Alarme1)	(Alarme1)		(Gaz échelle Ch2)	(Gaz échelle Ch2)	
DO7	(Alarme2)	(Alarme2)			(Gaz échelle Ch3)	
DO8	(Alarme3)	(Alarme3)			(Échelle identification Ch1)	
DO9	(Alarme4)	(Alarme4)		(Échelle identification Ch1)	(Échelle identification Ch2)	
DO10	(Alarme5)	(Alarme5)	Échelle identification Ch1	(Échelle identification Ch2)	(Échelle identification Ch3)	
DO11			(Alarme1)	(Alarme1)	(Alarme1)	
DO12			(Alarme2)	(Alarme2)	(Alarme2)	
DO13			(Alarme3)	(Alarme3)	(Alarme3)	
DO14			(Alarme4)	(Alarme4)	(Alarme4)	
DO15			(Alarme5)	(Alarme5)	(Alarme5)	

Digit 22 →	Analyseur 4 composants			
	B, E	D, F	G	H
DO1	Erreur analyseur	Erreur analyseur	Erreur analyseur	Erreur analyseur
DO2	Erreur étalonnage	Erreur étalonnage	Erreur étalonnage	Erreur étalonnage
DO3	État cal. auto		État cal. auto	État cal. auto
DO4	Gaz de zéro		Gaz de zéro	Gaz de zéro
DO5	Gaz échelle Ch1		Gaz échelle Ch1	Gaz échelle Ch1
DO6	Gaz échelle Ch2		Gaz échelle Ch2	Gaz échelle Ch2
DO7	Gaz échelle Ch3	Échelle identification Ch1	Gaz échelle Ch3	Gaz échelle Ch3
DO8	Gaz échelle Ch4	Échelle identification Ch2	Gaz échelle Ch4	Gaz échelle Ch4
DO9		Échelle identification Ch3		Échelle identification Ch1
DO10		Échelle identification Ch4		Échelle identification Ch2
DO11	(Alarme1)	(Alarme1)		(Alarme1)
DO12	(Alarme2)	(Alarme2)	Échelle identification Ch1	(Alarme2)
DO13	(Alarme3)	(Alarme3)	Échelle identification Ch2	(Alarme3)
DO14	(Alarme4)	(Alarme4)	Échelle identification Ch3	Échelle identification Ch3
DO15	(Alarme5)	(Alarme5)	Échelle identification Ch4	Échelle identification Ch4

Les indications entre parenthèses peuvent différer suivant la sélection au digit 22.

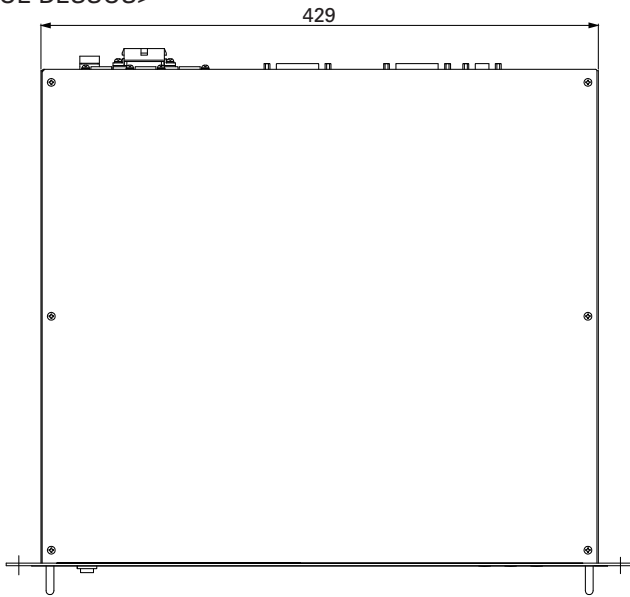
Le côté normalement ouvert (NO) de la sortie numérique est fermé quand la fonction est active sans échelle ID.

Avec échelle ID, le côté normalement ouvert (NO) est fermé avec la première échelle.

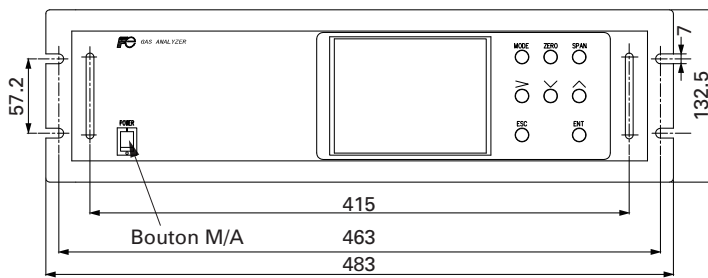
Le côté normalement fermé (NC) est fermé avec la seconde échelle.

ENCOMBREMENT (Unité : mm)

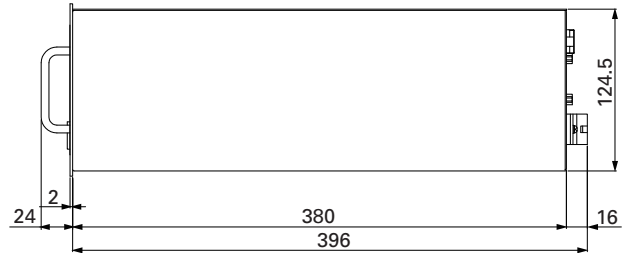
<VUE DESSUS>



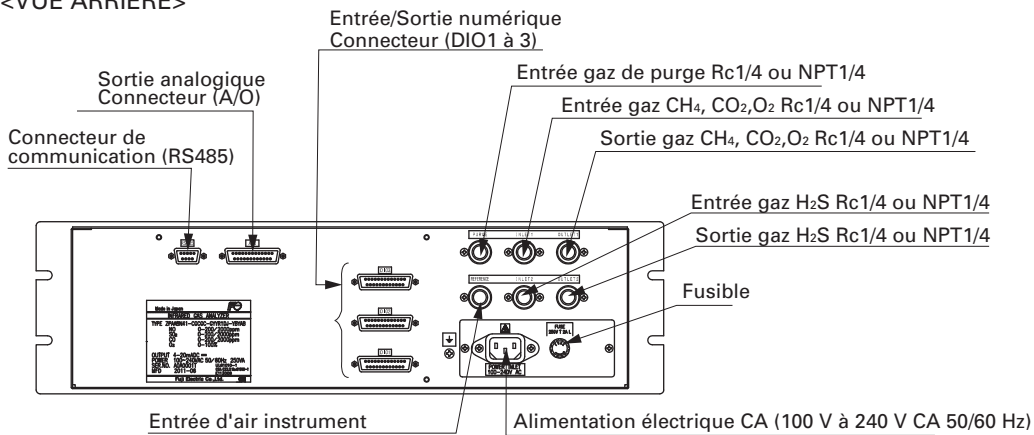
<VUE FACE>



<VUE CÔTÉ>



<VUE ARRIÈRE>



Fuji Electric France S.A.S.
 46 rue Georges Besse -ZI du Brézet - 63039 Clermont Ferrand
 Tél. : 04 73 98 26 98 Fax: 04 73 98 26 99
 Mail : sales.dpt@fujielectric.fr
 http://www.fujielectric.fr

Les informations contenues dans le présent catalogue peuvent être modifiées sans préavis.