

ANALYSEUR 5 GAZ À INFRA ROUGE NON DISPERSIF

SPÉCIFICATION

ZKJ

L'analyseur de gaz ZKJ permet de mesurer en simultané et en continu jusqu'à 5 gaz parmi NO, SO₂, CO₂, CO, CH₄, N₂O par la méthode infrarouge non dispersif tandis que l'O₂ est mesuré par la méthode paramagnétique ou zircone.

Il fournit une mesure extrêmement fiable grâce à deux débitmètres massiques qui ne subissent pas les perturbations des gaz d'interférence. Il offre une grande précision, de nombreuses fonctionnalités et une facilité d'utilisation.

Le ZKJ est particulièrement adapté aux fours industriels, chaudières et tous types d'installations de combustion.



CARACTERISTIQUES

- Mesure simultanée et continue jusqu'à 5 gaz :**
4 gaz parmi NO, CO₂, CO, CH₄, SO₂ et N₂O + O₂.
- Tolérant aux gaz interférents :**
Les deux débitmètres massiques à haute sensibilité offrent une mesure fiable.
- Nombreuses fonctionnalités disponibles :**
Correction d'O₂, calcul moyenné, étalonnage automatique, alarme haute / basse, commande à distance des échelles de mesure, signal de sortie d'identification d'échelle, etc.
- Facilité d'utilisation :**
Un simple coup d'oeil sur le large écran LCD permet de contrôler les valeurs mesurées et les valeurs calculées, et ainsi modifier les paramètres de manière interactive.
- Installation aisée :**
Un système de montage rack 19" et de borniers d'E/S permettent de monter très facilement le système d'analyse.
- Large gamme d'échelles configurables dans un rapport 1:25**
- Faible dérive du zéro :**
±1 % de la pleine échelle par semaine (échelle > 0 à 200 ppm).
- Conforme à la directive RoHS**

SPÉCIFICATIONS

Principes de mesure :

NO, CO₂, CO, CH₄, SO₂, N₂O :

Méthode par absorption infrarouge non dispersif.
Simple source, double faisceau.

O₂ :

Méthode paramagnétique (élément de mesure incorporé dans l'analyseur) ou méthode zircone (analyseur externe).

Composants gazeux mesurables et étendues de mesure :

	Echelle mini	Echelle maxi
NO	0-50 ppm	0-5000 ppm
SO ₂	0-50 ppm	0-10 % vol.
CO ₂	0-20 ppm	0-100 % vol.
CO	0-50 ppm	0-100 % vol.
CH ₄	0-200 ppm	0-100 % vol.
N ₂ O	0-200 ppm	0-2000 ppm
O ₂ (interne)	0-5 % vol.	0-25 %
O ₂ (externe)	0-5 % vol.	0-25 %

- Maximum 5 gaz y compris l'O₂
- De 1 à 2 échelles par composant
- Rapport d'échelles :
≤ 1:5 (O₂)
≤ 1:25 (sauf O₂)
Gamme d'échelle réglable entre le mini et le maxi sur une ou deux échelles.
- Si seul le composant N₂O est utilisé, s'assurer qu'aucun composant interférent n'est présent dans le mélange analysé.
- Si d'autres composants que le N₂O sont mesurés, les échelles N₂O sont 0-200 ppm et 0-500 ppm. Si les composants mesurés sont N₂O et CO₂, les échelles CO₂ sont 0-10 % et 0-20 %.
- * Pour les combinaisons et le choix des échelles, se référer aux tableaux pages 8-9.

Affichage des valeurs mesurées :

- Indication numérique à 4 digits (LCD avec rétroéclairage LED)
- Valeur instantanée mesurée pour chaque gaz
- Valeur instantanée de chaque gaz après correction par O₂ (seulement pour les gaz NO, CO et SO₂)
- Valeur moyennée de chaque gaz après correction par O₂ (pour NO, CO et SO₂)
- Valeur moyennée de O₂

Sorties analogiques :

Les signaux E/S analogiques sont possibles par combinaison avec le module bornier E/S

4-20 mA ou 0-1 V cc, linéaires, isolation entre le circuit interne et la terre. 12 sorties maxi non isolées entre elles

Charge maxi : 550 Ω pour 4-20 mA

Charge mini : 100 k Ω pour 0-1 V

(Voir le tableau 2 pour l'affectation des sorties)

Entrée analogique :

Entrée analogique pour un analyseur d'O₂ externe.

(1) Signal de l'analyseur zircone d'O₂ FUJI type ZFK7

(2) 0-1 V cc pour tout autre analyseur.

L'entrée n'est pas isolée.

L'analyseur d'O₂ externe est à commander séparément.

Sorties contact relais :

1a - Contact simple (250 V ca/2A, charge résistive) :

Défaut analyseur, défaut étalonnage, affichage d'échelles, état de l'étalonnage, M/A pompe, pics alarme.

1c - Contact double (250 V ca/2A, charge résistive) : alarmes hautes/basses, compteur de dépassement, perte d'alimentation.

* Tous les contacts relais sont isolés entre eux et entre le circuit interne.

Entrées contact :

Contacts secs (ON/0 V, OFF/5 V cc, courant 5 mA sur ON).

Commande à distance : changement d'échelles, démarrage de l'étalonnage automatique, maintien du signal, RAZ valeurs moyennées, M/A pompe.

Ces contacts sont isolés du circuit interne par photocoupleurs.

Contacts non isolés entre eux.

Sortie transmission :

Signal de commande d'électrovannes pour l'étalonnage automatique. Sortie transistor (100 mA ou moins).

Alimentation électrique :

Tension normale : 100 à 240 V ca

Tension admissible : 85 à 264 V ca

Fréquence : 50/60 Hz.

Consommation électrique : 250 VA max.

Conforme à la norme EN 60320, Protection classe 1

Conditions de service :

Température ambiante : -5 à +45 °C

Humidité ambiante : 90% HR max. (sans condensation)

Condition de stockage :

Température ambiante : -20 à +60 °C

Humidité ambiante : 90 % RH max. (sans condensation)

Encombrement (L x H x P) :

Analyseur : 483 x 177 x 599 mm

Module bornier déporté : 164 x 55 x 316 mm

Poids :

Environ 22 kg (analyseur seul)

Couleur :

Façade avant : gris clair (Munsell N7.2 ou équivalent)

Boîtier : gris acier

Boîtier :

Acier pour montage en intérieur

Matériaux en contact avec les gaz :

Entrées/sorties/purge : inox 304 ou résine

Cellule : inox 304 / caoutchouc chloroprene

Fenêtres IR : CaF₂

Tubes : chlorure de vinyle, PTFE, Polypropylène

Entrées/sorties gaz :

Rc 1/4 ou 1/4 NPT

Débit du gaz de purge :

1 L/min (si nécessaire).

Fonctions standards**Maintien des signaux de sortie :**

Les signaux de sortie sont maintenus pendant l'étalonnage manuel ou automatique. La valeur de maintien est soit la dernière valeur, soit une valeur forcée (paramétrable). L'affichage des valeurs à l'écran n'est pas maintenu.

Maintien à distance :

Les signaux de sorties peuvent être maintenus par commande à distance (dernière valeur ou valeur forcée). L'affichage des valeurs n'est pas maintenu.

Changement d'échelles :

Il peut être manuel, automatique ou à distance.

Manuel : à l'aide des touches en façade.

Auto : lorsque la valeur mesurée devient 90 % de la 1ère échelle, basculement automatique sur la 2ème échelle.

Lorsque la mesure devient inférieure à 80 % de la 1ère échelle, basculement automatique sur la 1ère échelle.

A distance : par l'entrée contact sec. Lorsque la borne d'entrée de commande à distance dédiée est fermée, la 1ère échelle est activée. Lorsque le contact de cette borne est ouvert, la 2ème échelle est activée.

Signal d'identification d'échelle :

On peut vérifier l'échelle utilisée. Lorsque la 1ère échelle est utilisée, la borne du signal d'identification d'échelle dédiée à chaque composant est fermée. Lorsque la 2ème échelle est utilisée, le contact de la borne est ouvert.

Etalonnage automatique :

Cette fonction nécessite des bouteilles de gaz étalon pour l'étalonnage du zéro et de l'échelle, et des électrovannes pour l'ouverture et la fermeture du flux de gaz dans le circuit. Lorsque cette fonction est activée, l'analyseur ouvre et ferme périodiquement le contact de commande de l'électrovanne à un cycle pré-réglé.

Réglage du cycle de calibrage automatique :

1 à 99 heures (par incréments de 1 heure) ou

1 à 40 jours (par incréments de 1 jour).

Réglage du cycle d'écoulement de gaz :

Temps pendant lequel le gaz d'étalonnage circule, réglable de 60 à 900 sec (par incréments de 1 sec).

Démarrage à distance de l'étalonnage auto :

On peut lancer le calibrage automatique ponctuellement grâce à la fonction de démarrage à distance de l'étalonnage automatique pendant au moins 1,5 sec, puis le couper. Le gaz d'étalonnage circule pendant le temps défini dans le "Réglage du temps d'écoulement du gaz" (voir le point précédent).

Etalonnage automatique du zéro :

Cette fonction nécessite une bouteille de gaz étalon pour l'étalonnage du zéro et une électrovanne pour l'ouverture/la fermeture du flux de gaz dans le circuit. Lorsque cette fonction est activée, l'analyseur ouvre et ferme périodiquement le contact de commande de l'électrovanne à un cycle pré-réglé. Le cycle d'étalonnage auto du zéro et celui pour l'étalonnage automatique peuvent être différents.

Réglage du cycle d'étalonnage automatique du zéro :

1 à 99 heures (par incréments de 1 heure) ou

1 à 40 jours (par incréments de 1 jour).

Réglage du cycle d'écoulement de gaz :

Temps pendant lequel le gaz d'étalonnage circule réglable de 60 à 900 sec (par incréments de 1 sec)

Alarmes hautes / basses :

Lorsqu'une valeur mesurée dépasse la limite haute ou basse, l'analyseur ferme le contact pour émettre un signal d'alarme.

Sortie contact défaut analyseur :

Lorsque les défauts (erreur 1 ou 10) apparaissent, ce contact se ferme.

Sortie contact défaut calibrage :

Lorsque les défauts (erreurs n° 4, 5, 6, 7 ou 9) apparaissent, ce contact se ferme.

Sorties contact de l'état d'étalonnage auto :

Fermeture de ce contact lors de l'étalonnage automatique.

Sortie contact de commande M/A pompe :

Le contact est fermé durant la mesure et ouvert pendant l'étalonnage (débit de gaz de mesure arrêté).

Fonctions optionnelles

Correction en oxygène :

Correction de la valeur mesurée de NO, CO et SO₂ à une valeur de référence d'O₂ suivant la formule suivante :

$$C = \frac{21 - O_n}{21 - O_s} \times C_s$$

C : Concentration de gaz échantillon après correction d'O₂

C_s : Concentration mesurée du gaz échantillon

O_s : Concentration d'O₂ mesurée (plage 1–20 %)

O_n : Concentration référence d'O₂ (plage 0–19 %)

Valeur moyennée après correction d'O₂ et calcul de la valeur moyennée d'O₂:

L'analyseur peut prendre des mesures toutes les 30 sec et calculer la moyenne glissante pour :

a) Concentrations instantanées après correction en O₂ ou

b) Concentrations instantanées d'O₂.

On peut définir un cycle pour des mesures moyennées de 1 à 59 min (par incréments d'1 min) ou de 1 à 4 heures (par incréments d'1 heure).

L'analyseur transmet les valeurs moyennées glissantes toutes les 30 secondes.

RAZ des valeurs moyennées glissantes :

On peut réinitialiser les valeurs moyennées en court-circuitant la borne d'entrée pendant 1,5 sec ou plus. Puis reprendre le processus ouvrant à nouveau.

Compteur de pics de dépassement du CO :

(option disponible uniquement avec les analyseurs de CO et d'O₂)

L'analyseur compte le nombre de fois où la valeur instantanée de CO a atteint la limite de concentration définie. Lorsque le nombre par heure a atteint la limite fixée, l'alarme se déclenche.

Fonction de communication :

RS-232C

Connecteur D-sub 9 pins

Half-duplex

Synchronisation Sart-stop

Protocole Modbus RTU™

La fonction de communication permet à l'analyseur de lire et d'écrire des paramètres, ainsi que de lire les valeurs de concentration mesurées et l'état de l'analyseur.

Pour la connexion à une interface RS485, un convertisseur RS232C – RS485 est requis.

Performances

Répétabilité :

±0,5 % PE

±1 % PE (pour les échelles < 0–50 ppm)

Linéarité :

±1 % PE

Dérive de zéro :

±1 % PE/semaine

±2 % PE/semaine (pour les échelles entre 0-50 ppm et 0-200 ppm)

±2 % PE/jour (pour les échelles < 0-50 ppm)

Dérive d'échelle :

±2 % PE/semaine

±2 % PE/jour (pour les échelles < 0-50 ppm)

Temps de réponse pour 90% PE :

• Temps de réponse électrique : 15 sec

• Temps de réponse lorsque le débit de gaz est de 0,5 L/min, est < à 60 sec (temps de remplacement du gaz échantillon compris).

• Temps de remplacement du gaz dépend du nombre de gaz de mesure et de l'échelle.

Spécifications du gaz échantillon

Débit :

0,5 L/min ± 0,2 L/mn

Température :

0 à 50 °C

Pression :

Moins de 10 kPa (la sortie gaz doit être ouverte à l'atmosphère)

Poussières :

100 µg/Nm³, de taille inférieure à 0,3 µm

Buée :

A proscrire

Humidité :

Point de rosée inférieur ou égale à 5 °C (sans condensation)

Composants corrosifs :

Inférieur à 1 ppm

Gaz étalon :

Gaz de zéro : N₂ sec

Gaz d'échelle :

Un composant identique à celui à mesurer ayant une concentration de 90-100% de son échelle de mesure (recommandé). Une concentration > 100 % de la PE n'est pas recommandé.

Dans le cas où un analyseur zircone externe d'O₂ est installé et que l'étalonnage est effectué sur le même circuit de gaz d'étalonnage que les autres composants:

Gaz du zéro :

Air sec ou air ambiant (l'air ambiant n'est pas autorisé si la mesure inclut du CO₂ à basse concentration).

Gaz étalon :

Pour les mesures autres que O₂, il faut utiliser un gaz dont la concentration est comprise entre 90 et 100 % de son échelle de mesure.

Pour mesurer de l'O₂, utiliser 1–2 % vol. O₂

Recommandations d'installation

- Utilisation en intérieur. Choisir un endroit où l'analyseur est à l'abri du soleil, du vent et de la pluie, ou autres rayonnements de substances chaudes. Si un tel endroit n'est pas possible, prévoir alors un toit ou une couverture de protection.
- Éviter les endroits où l'analyseur risque de subir de fortes vibrations.
- Choisir un endroit où l'air ambiant est propre.
- Evacuer les gaz d'échappement à l'atmosphère en zone sécurisée.
- Ne pas utiliser l'analyseur dans une zone dangereuse.
- Altitude : jusqu'à 2000 m

Directives CE

LVD (2014/35/EU)

EN 61010-1

EN 62311

EMC (2014/30/EU)

EN 61326-1 (Table 2)

EN 55011 (Group 1 Class A)

EN 61000-3-2 (Class A)

EN 61000-3-3

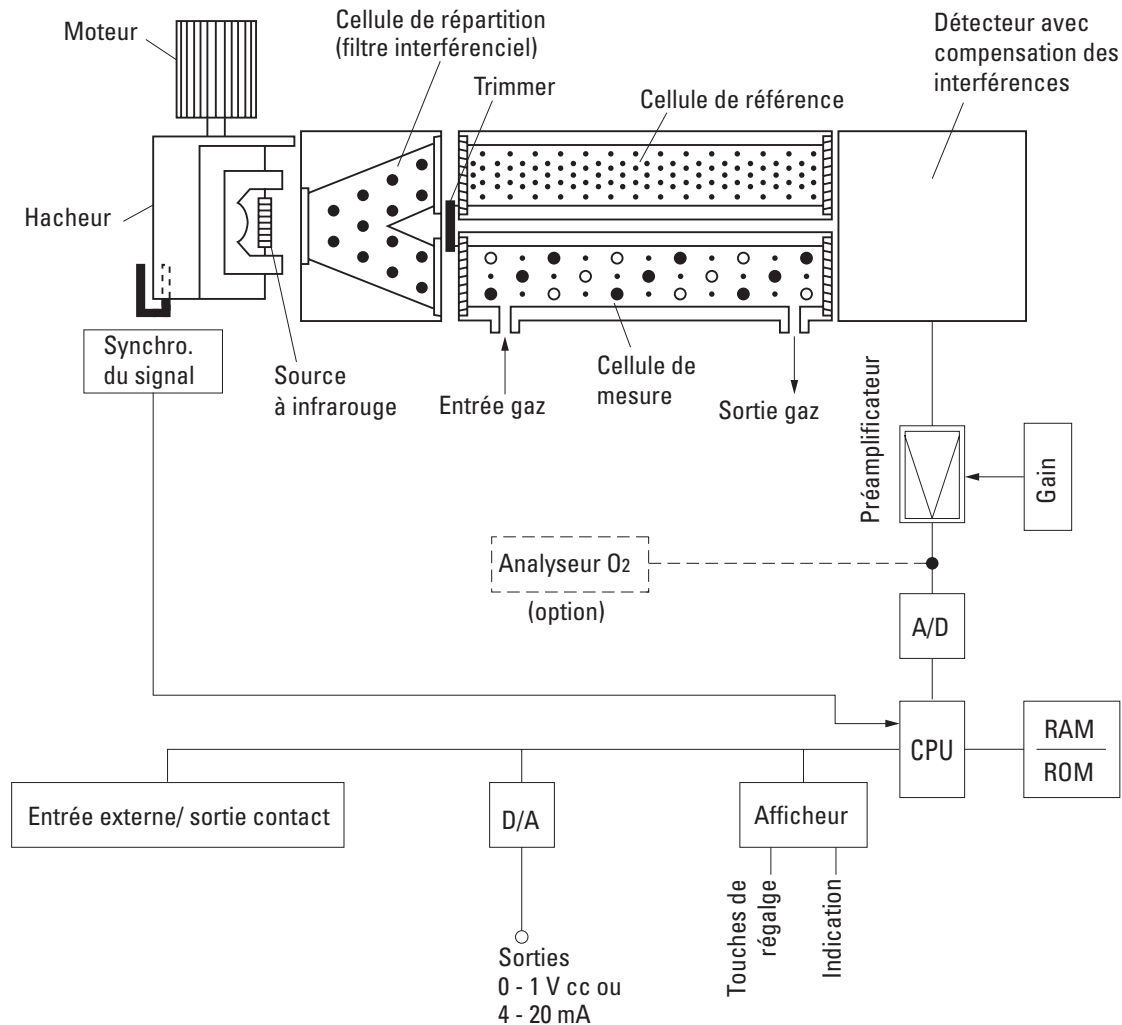
EN 61326-2-3

*L'analyseur est conforme aux exigences CEM uniquement lorsqu'il est installé dans une armoire en acier.

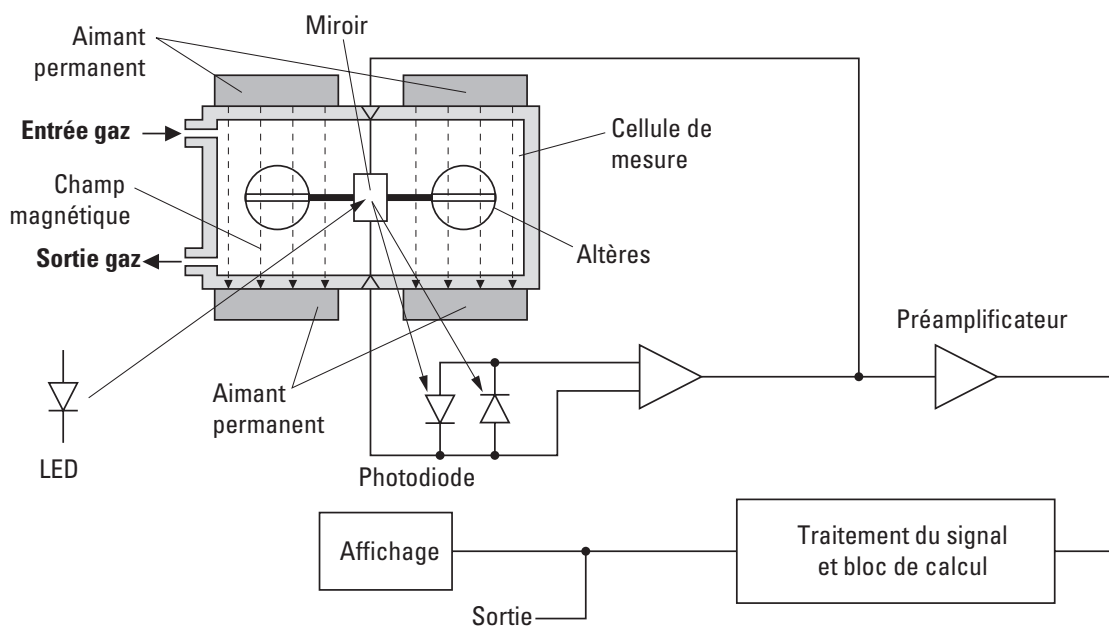
RoHS (2011/65/EU)

EN 50581

Principe de mesure par infrarouge non dispersif (pour gaz NO, CO₂, CO, CH₄, SO₂ et N₂O)



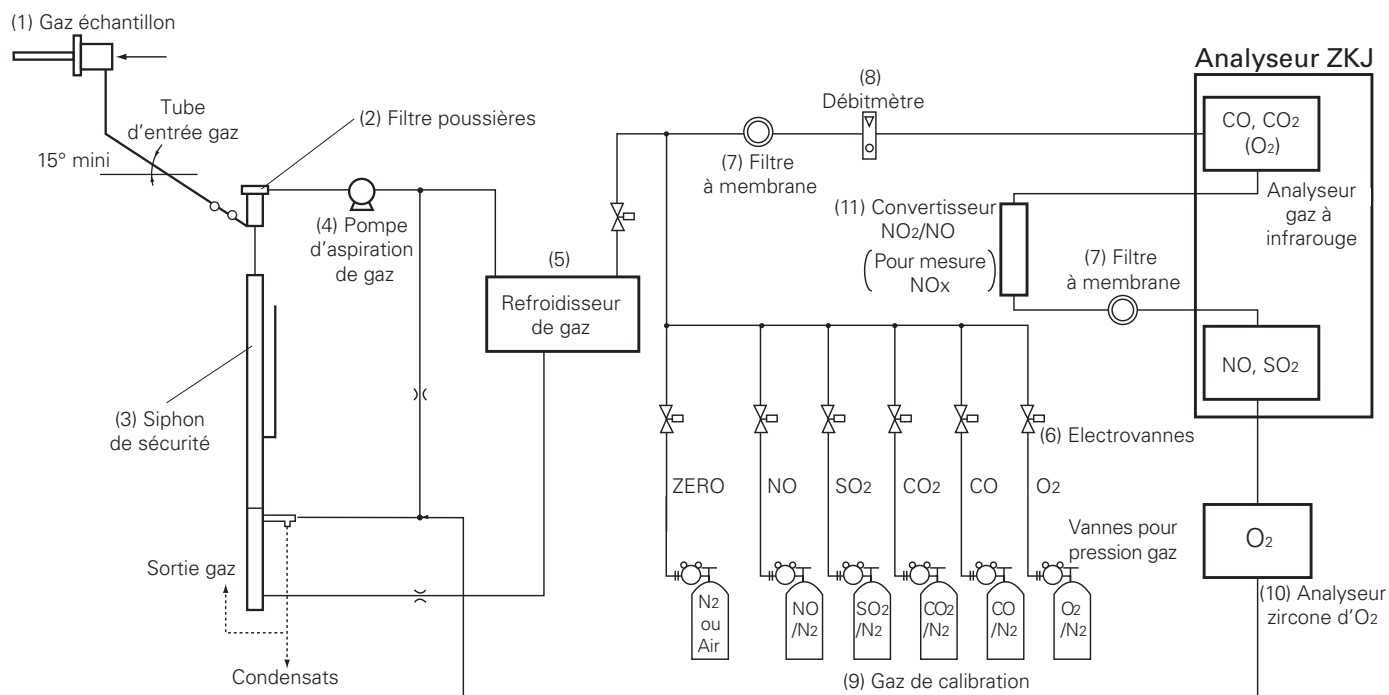
Principe de mesure paramagnétique (pour l'O₂)



Exemple de configuration d'un système d'analyse par échantillonnage

Le schéma ci-dessous illustre une configuration typique d'un système pour la mesure de 5 composants pour la surveillance des gaz d'échappement de combustion (chaudière, incinérateur de déchets, etc).

Contactez FUJI ELECTRIC pour vous aider à configurer le système correspondant à votre utilisation bien spécifique ou pour obtenir des informations complémentaires.



- (1) Gaz échantillon :** Sonde d'extraction de gaz avec un filtre de 40 µm standard à maille d'acier inoxydable chauffant
- (2) Filtre poussières :** Pour séparer les condensats et filtrer la poussière/l'humidité
- (3) Siphon de sécurité :** Pour éviter les condensats qui peuvent être aspirés et assurer le bon fonctionnement du barboteur à pression constante.
- (4) Pompe d'aspiration :** Pour aspirer les gaz échantillon (débit de 2 L/min environ)
- (5) Refroidisseur :** Sécher l'humidité dans les gaz échantillon à un point de rosée de 2 °C environ.
- (6) Electrovanes :** Permettent d'injecter le gaz de calibration.
- (7) Filtre de sécurité :** Filtre PTFE permet d'éliminer les fines particules de poussières et le contrôle des poussières restantes sur la façade avant de l'analyseur de gaz.
- (8) Débitmètre :** Règle et contrôle le débit du gaz échantillon.
- (9) Gaz étalon :** Gaz de référence pour le calibrage du zéro et de l'échelle de l'analyseur.
- (10) Analyseur d'O₂ :** Pas nécessaire s'il est déjà en interne. Il permet la mesure de concentration d'oxygène (0 à 25 %) dans le gaz échantillon.
- (11) Convertisseur :** Ajouté à l'analyseur NO_x. Un catalyseur en matériau spécial pour la conversion de gaz NO₂ en NO est utilisé.

* Note : pour chaque dispositif de prélèvement de gaz, se référer à la spécification technique.

MATERIEL FOURNI

- 1 Analyseur ZKJ
- 1 Carte bornier déportée pour les entrées/sorties
- 1 Câble de connection entre carte bornier E/S et l'analyseur
- 1 Câble d'alimentation (longueur de 2 m en standard)
- 2 Fusibles de rechange (250 V ca, 3 A ca temporisés)
- 1 Outil de montage de la cellule (si cellule bloc présente)
- 1 Manuel d'instructions
- 1 Carte relais (option)
- 8 Connecteurs (avec option carte relais)
- 16 Contacts (avec option carte relais)

INFORMATIONS POUR LA COMMANDE

1. Bien codifier l'analyseur
2. Bien préciser le type d'application et la composition du composant à analyser
(Lorsque le code "z" est sélectionné au digit 23)

A commander séparément

- Analyseur d'oxygène ZFK7
- Divers accessoires pour le système d'échantillonnage

Digít	Description	note	1	2	3	4	5	6	7	8	9	10	11	12	13	14	15	16	17	18	19	20	21	22	23
			Z	K	J	F		6																	
17	<Echelle de mesure> 4ème composant	note 4																							
18	Echelle mini	Echelle maxi																							
	Sans	Sans																	YY						
	0 à 50 ppm	0 à 1000 ppm																	AF						
	0 à 100 ppm	0 à 2000 ppm																	BG						
	0 à 200 ppm	0 à 500 ppm																	CE						
	0 à 200 ppm	0 à 2000 ppm																	CG						
	0 à 200 ppm	0 à 5000 ppm																	CH						
	0 à 500 ppm	0 à 1 %																	EJ						
	0 à 1000 ppm	0 à 2 %																	FK						
	0 à 5000 ppm	0 à 10 %																	HM						
	0 à 1 %	0 à 20 %																	JN						
	0 à 2 %	0 à 50 %																	KP						
	0 à 10 %	0 à 20 %																	MN						
	0 à 10 %	0 à 100 %																	MR						
19	<Analyseur d'oxygène>	note 4																							
20	Echelle mini	Echelle maxi																							
	Sans	Sans																		YY					
	0 à 5 %	0 à 25 %																	LV						
	0 à 10 %	0 à 25 %																	MV						
	Autre																		ZZ						
21	<Sortie>																								
	4 - 20 mA																								
	0 1 V cc																								
	4 20 mA + fonction de communication																								
	0 1 V cc + fonction de communication																								
22	<Correction en O2 et sortie moyennée O2>	note 6 note 7																							
	Sans																								
	Avec sortie correction en O2																								
	Avec alarme pics																								
	Avec sortie correction en O2 et alarme pics																								
23	<Réglage, Echelle client>	note 8a)																							
	Gaz de combustion (échelle client)	note 8a)																							
	Gaz de combustion	note 8a)b)																							
	Gaz de combustion (échelle client), unité mg/m ³	note 8b)																							
	Gaz de combustion, unité mg/m ³	note 8b)																							
	Autre	note 9																							

- Note 1 : a) Le signal de l'analyseur externe d'O₂ doit être 0-1 Vcc, lorsque le digít 6 = B.
b) L'analyseur zircone externe d'O₂ et autre analyseur externe d'O₂ ne sont pas compris dans le matériel livré, ils doivent être commandés séparément.
- Note 2 : Le raccord résine ne peut pas être monté avec l'option purge.
- Note 3 : Au digít 10, le choix J, E ou U indique la tension d'alimentation et le type de prise électrique.
Choisir suivant la tension d'alimentation disponible.
- Note 4 : Choisir l'échelle mini et maxi encadrant la ou les deux échelles de mesure à utiliser (l'échelle à utiliser est paramétrable).
Si vous choisissez l'option <Echelle client> au digít 23, bien nous préciser l'échelle exacte utilisée.
Se référer au tableau 1 pour les combinaisons de gaz et d'échelles.
- Note 5 : Le choix "1E" aux digít 11 et 12 n'est possible que pour la mesure de CO₂.
Dans ce cas, il faut choisir l'option "purgé" au digít 7.
- Note 6 : La correction O₂ ne porte que sur les gaz NO, SO₂ et CO.
Les sorties O₂ moyennées et les sorties avec correction en O₂ sont disponibles simultanément.
L'option alarme pic n'est valide que pour la mesure du CO.
- Note 7 : Si digít 6 = Y, alors digít 22 = Y
- Note 8 : a) Si le digít 23 spécifie "Echelle Client", bien indiquer séparément la ou les échelles souhaitées en ppm ou en mg/m³ suivant l'unité choisie.
b) Si l'option "unité en mg/m³" est choisie, l'échelle sera en mg/m³ en accord avec le tableau suivant. Choisir les échelles mini et maxi correspondantes en ppm.
L'analyseur sera livré avec les échelles mini et maxi exprimées en mg/m³.

Code des échelles et correspondance entre ppm et mg/m³ ou g/m³ pour chaque composé :

Code des échelles	en ppm		NO		SO ₂		CO	
	Echelle mini	Echelle maxi	Echelle mini	Echelle maxi	Echelle mini	Echelle maxi	Echelle mini	Echelle maxi
AF	0-50 ppm	0-1000 ppm	0-70 mg/m ³	0-1300 mg/m ³	0-150 mg/m ³	0-2800 mg/m ³	0-65 mg/m ³	0-1250 mg/m ³
BG	0-100 ppm	0-2000 ppm	0-140 mg/m ³	0-2600 mg/m ³	0-300 mg/m ³	0-5500 mg/m ³	0-130 mg/m ³	0-2500 mg/m ³
CH	0-200 ppm	0-5000 ppm	0-280 mg-m ³	0-6600 mg/m ³	0-600 mg/m ³	0-14 g/m ³	0-250 mg/m ³	0-6250 mg/m ³

- Note 9 : Si le digít 23 = Z, donner la composition du gaz à mesurer lors de la commande à Fuji Electric.
- Note 10 : Si l'analyseur N₂O est utilisé seul, s'assurer qu'il n'y ai d'autres composants interférents.
Les analyseurs multi composants N₂O + CO₂ sont utilisés pour l'incinération des boues.
Dans ce cas, l'échelle du N₂O est de 0 à 200 ppm/500 ppm, et l'échelle du CO₂ est 0 à 10/20 %.

Tableaux 1 - GAZ MESURABLES ET ECHELLES - Tableaux des échelles utilisables

(1) Echelles de mesure pour analyseur 1 composant, 2 composants (NO/CO) et CO pour analyseur 3 composants (NO/SO2/CO)

Si digit 5 = P, A, D, B et E : L'échelle est spécifiée aux digits 11 et 12
 H : L'échelle NO est spécifiée aux digits 11 et 12, celle de CO aux digits 13 et 14
 L : L'échelle CO est spécifiée aux digits 15 et 16

Codification Digit 5	Code échelle	1E	AF	BG	CH	EJ	FK
	Echelle	0-20 ppm 0-500 ppm	0-50 ppm 0-1000 ppm	0-100 ppm 0-2000 ppm	0-200 ppm 0-5000 ppm	0-500 ppm 0-1 %	0-1000 ppm 0-2 %
Composants							
P,H	NO		○	○	○		
A	SO ₂		○	○	○	○	
D	CO ₂	○	○	○	○	○	○
B,H,L	CO		○	○	○	○	○
E	CH ₄				○	○	○

Codification Digit 5	Code échelle	GL	HM	JN	KM	KP	MR	CG
	Echelle	0-2000 ppm 0-5 %	0-5000 ppm 0-10 %	0-1 % 0-20 %	0-2 % 0-10 %	0-2 % 0-50 %	0-10 % 0-100 %	0-200 ppm 0-2000 ppm
Composants								
P,H	NO							
A	SO ₂				○			
D	CO ₂	○	○	○		○	○	
B,H,L	CO		○	○		○	○	
E	CH ₄	○	○	○		○	○	
Q	N ₂ O							○

○ : Analyseur 1 composant (digit 5 codes P, A, D, B, E), mesure NO avec analyseur NO/CO (digit 5 code H)
 ◎ : Mesure NO avec analyseur NO/CO (digit 5 code H) et CO avec analyseur NO/SO₂/CO (digit 5 code L)

(2) Echelles de mesure NO/SO2 pour analyseur 2 composants (NO/SO2), 3 composants (NO/SO2/CO) et 4 composants (NO/SO2/CO2/CO)

Composant mesuré	Codification : digits 11 et 12	Composants mesurés		2 ^{ème} composant SO ₂		
		Codification : digits 13 & 14		AF	BG	CH
1 ^{er} composant, NO	2 ^{ème} composant	1 ^{er} composant		0-50 ppm 0-1000 ppm	0-100 ppm 0-2000 ppm	0-200 ppm 0-5000 ppm
		AF	0-50 ppm 0-1000 ppm		○	○
BG	0-100 ppm 0-2000 ppm		○	○		
CH	0-200 ppm 0-5000 ppm				○	

○ : Combinaisons utilisables

(3) Echelles de mesure CO2/CO pour analyseur 2 composants (CO2/CO) et 4 composants (NO/SO2/CO2/CO)

Si digit 5 = G : L'échelle CO₂ est spécifiée aux digits 11 et 12 et l'échelle CO aux digits 13 et 14
 = M : L'échelle CO₂ est spécifiée aux digits 15 et 16 et l'échelle CO aux digits 17 et 18

Composants mesurés	Codification	Composants mesurés		2 ^{ème} composant : CO									
		Code échelle	1 ^{er}	2 ^{ème}	AF	BG	CH	EJ	FK	HM	JN	KP	MR
1 ^{er} composant : CO ₂	AF	0-50 ppm 0-1000 ppm	○	○	○								
		0-100 ppm 0-2000 ppm	○	○	○	○							
	BG	0-200 ppm 0-5000 ppm	○	○	○	○							
		0-500 ppm 0-1 %					○	○					
	CH	0-1000 ppm 0-2 %							○				
		0-2000 ppm 0-5 %								○			
	HM	0-5000 ppm 0-10 %								○	○		
		0-1 % 0-20 %									○	○	
	KP	0-2 % 0-50 %										○	
		0-10 % 0-100 %											○
MN	0-10 % 0-20 %	○	○	○	○								

○ : Analyseur CO₂/CO (Digit 5 code G)
 ◎ : Analyseur NO/SO₂/CO₂/CO (Digit 5 code M)

(4) Echelles de mesure CO₂/N₂O pour analyseur 2 composants (CO₂/N₂O), 3 composants (NO/CO₂/N₂O), (SO₂/CO₂/N₂O), (CO/CO₂/N₂O), (CH₄/CO₂/N₂O) et 4 composants (NO/SO₂/CO₂/N₂O)

Si digit 5 = R ou U : L'échelle N₂O est spécifiée aux digits 11 et 12, l'échelle CO₂ est spécifiée aux digits 13 et 14
 S, T ou V : L'échelle N₂O est spécifiée aux digits 13 et 14, l'échelle CO₂ est spécifiée aux digits 15 et 16
 W : L'échelle N₂O est spécifiée aux digits 15 et 16, l'échelle CO₂ est spécifiée aux digits 17 et 18

		Composants mesurés	2 ^{ème} composant : CO ₂
		Code échelle	MN
Composants mesurés	Code échelle		0-10 % 0-20 %
1 ^{er} composant : N ₂ O	CE	0-200 ppm 0-500 ppm	<input type="radio"/>

: Combinaison utilisables

(5) Echelle de mesure CO₂ pour analyseur 3 composants (CO/CO₂/N₂O)

Le code échelle pour CO₂ est MN : L'échelle N₂O est spécifiée aux digits 11 et 12, l'échelle CO₂ est spécifiée aux digits 13 et 14, et l'échelle CO est spécifiée aux digits 15 et 16

		Composants mesurés	2 ^{ème} composant : CO
		Code échelle	BF
Composants mesurés	Code échelle		0-100 ppm 0-1000 ppm
1 ^{er} composant : N ₂ O	CE	0-200 ppm 0-500 ppm	<input type="radio"/>

: Combinaisons utilisables

(6) Echelle de mesure SO₂ pour analyseur 3 composants (SO₂/N₂O/CO₂)

Le code échelle pour CO₂ est MN : L'échelle SO₂ est spécifiée aux digits 11 et 12, l'échelle N₂O est spécifiée aux digits 13 et 14, et l'échelle CO est spécifiée aux digits 15 et 16

		Composants mesurés	2 ^{ème} composant : N ₂ O
		Code échelle	CE
Composants mesurés	Code échelle		0-200 ppm 0-500 ppm
1 ^{er} composant : SO ₂	AF	0-50 ppm 0-1000 ppm	<input type="radio"/>

: Combinaisons utilisables

(7) Echelle de mesure CH₄ pour analyseur 3 composants (CH₄/N₂O/CO₂)

Le code échelle pour CO₂ est MN : L'échelle CH₄ est spécifiée aux digits 11 et 12, l'échelle N₂O est spécifiée aux digits 13 et 14, et l'échelle CO₂ est spécifiée aux digits 15 et 16.

		Composants mesurés	2 ^{ème} composant : N ₂ O
		Code échelle	CE
Composants mesurés	Code échelle		0-200 ppm 0-500 ppm
1 ^{er} composant : CH ₄	CH	0-200 ppm 0-5000 ppm	<input type="radio"/>

: Combinaisons utilisables

(8) Echelles NO/SO₂/N₂O pour analyseur 4 gaz (NO/SO₂/N₂O/CO₂)

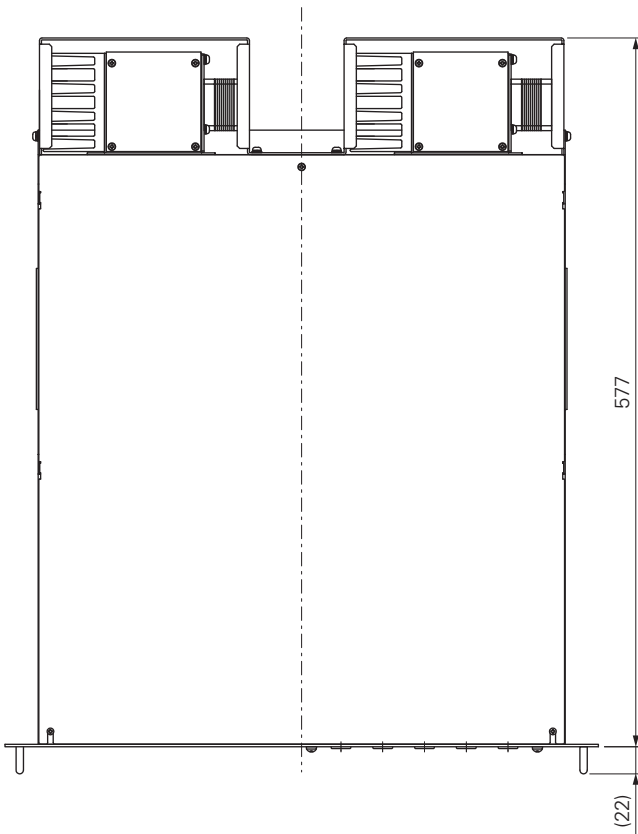
Le code échelle pour CO₂ est MN : L'échelle NO est spécifiée aux digits 11 et 12, l'échelle SO₂ est spécifiée aux digits 13 et 14, N₂O est spécifiée aux digits 15 et 16, l'échelle CO₂ est spécifiée aux digits 17 et 18.

		Composants mesurés	2 ^{ème} composant : SO ₂	3 ^{ème} composant : N ₂ O
		Code échelle	AF	CE
Composants mesurés	Code échelle		0-50 ppm 0-1000 ppm	0-200 ppm 0-500 ppm
1 ^{er} composant : NO	AF	0-50 ppm 0-1000 ppm	<input type="radio"/>	<input type="radio"/>
	BG	0-100 ppm 0-2000 ppm	<input type="radio"/>	<input type="radio"/>

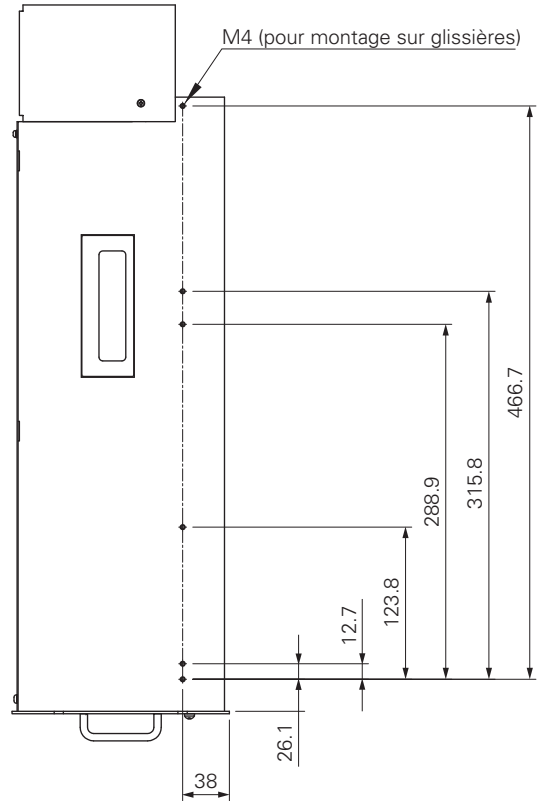
: Combinaisons utilisables

PLAN D'ENCOMBREMENT (mm)

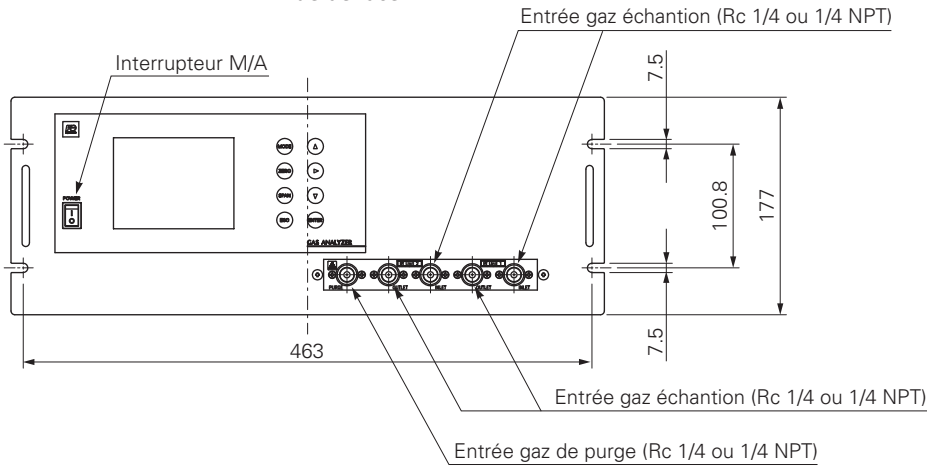
<Vue de dessus>



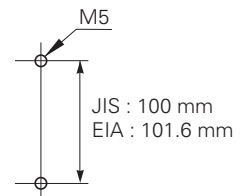
<Vue de coté>



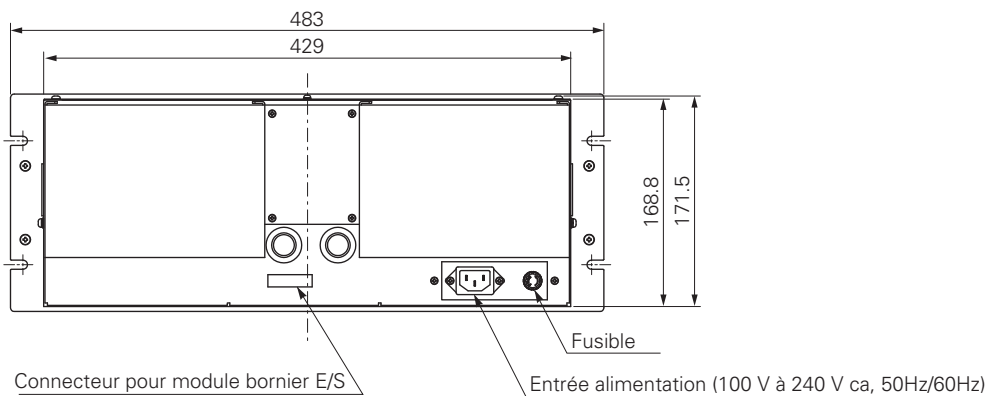
<Vue de face>



<Trous de perçage pour montage en rack>

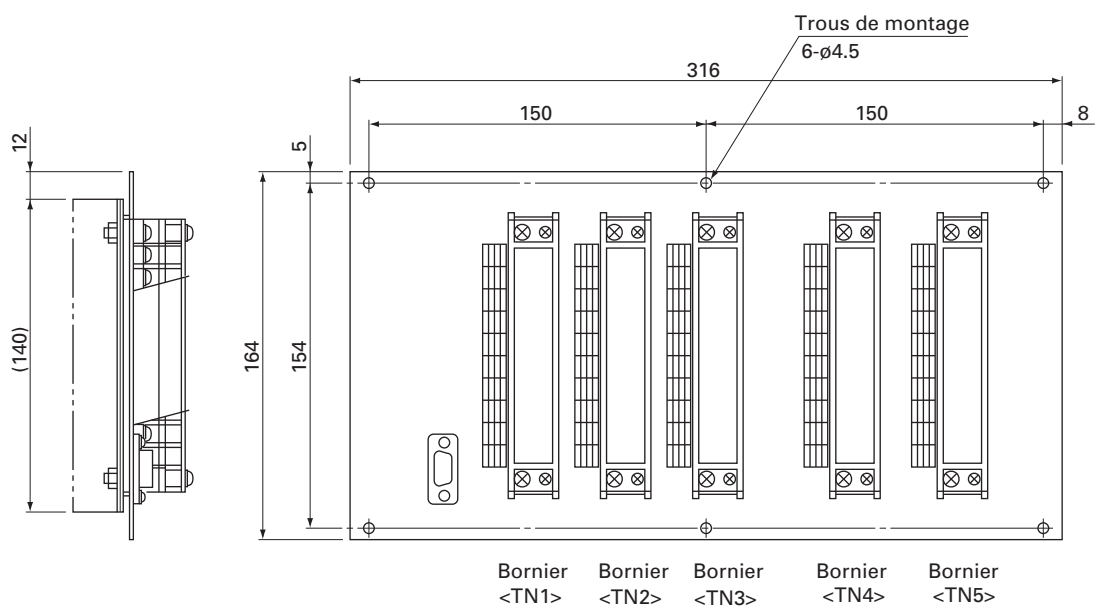


<Vue arrière>

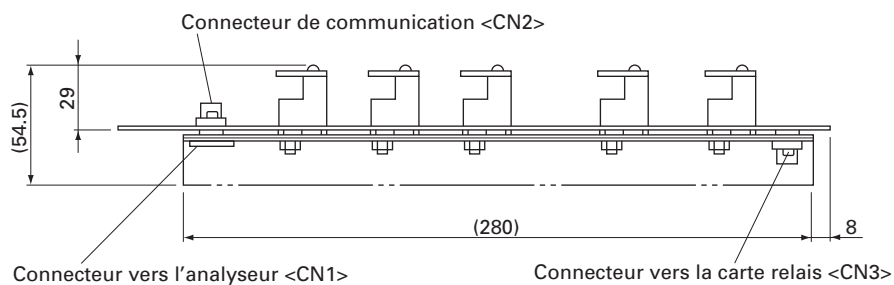


<Module bornier E/S>

(Accessoire)

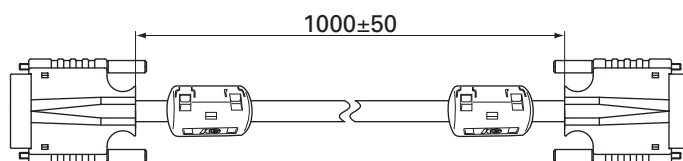


Vis borniers (M3.5)

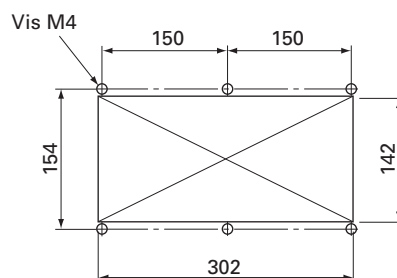


<Câble de raccordement du bornier E/S>

(Accessoire)



<Dimensions pour montage du module bornier E/S>

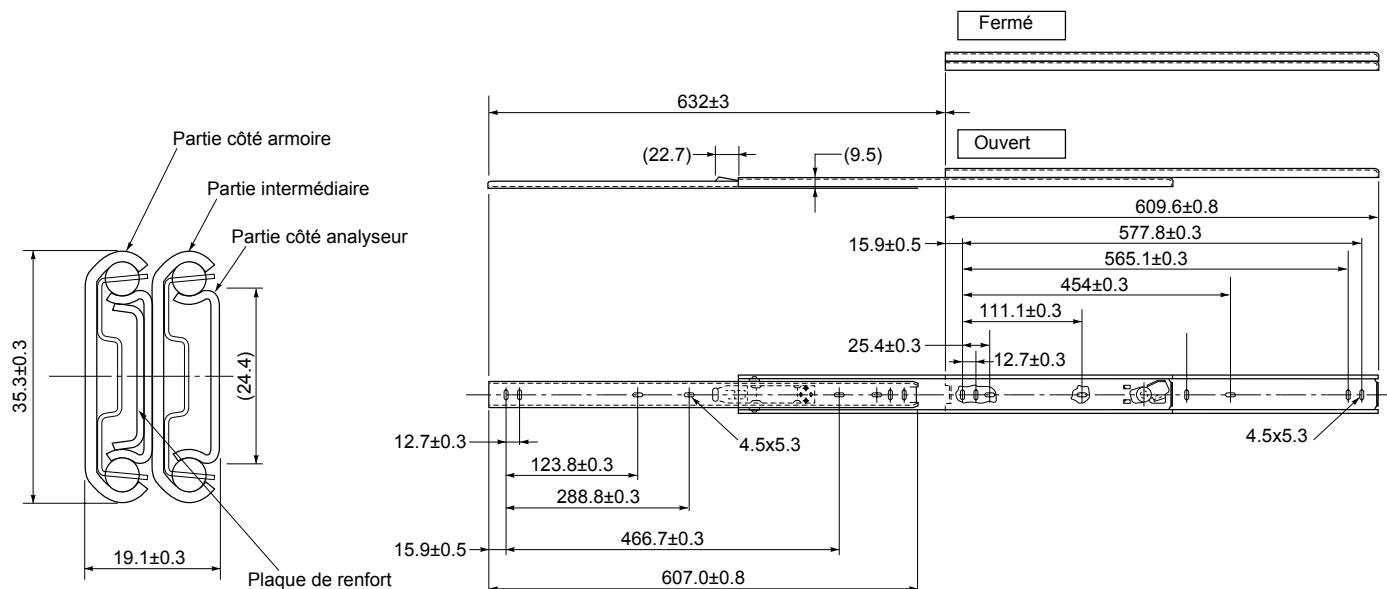


Percer 6 trous pour vis M4.
Découper un trou rectangulaire de 302 x 142 mm minimum

PLAN D'ENCOMBREMENT DES GLISSIÈRES (mm)

Modèle : 3532-24/SUGATESUN KOGYO

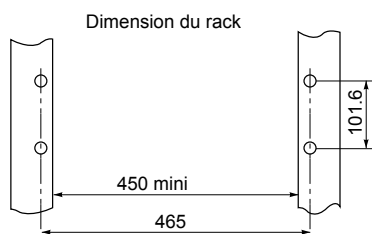
*Les glissières/rails sont fournis avec l'option digit 9 = C ou D



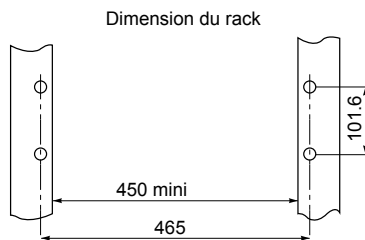
Montage en rack 19"

Le poids de l'analyseur doit être supporté sur l'arrière (ou sur les côtés lorsqu'il est monté avec les glissières).
 Pour faciliter les opérations de maintenance, il est recommandé d'installer l'analyseur sur des glissières.

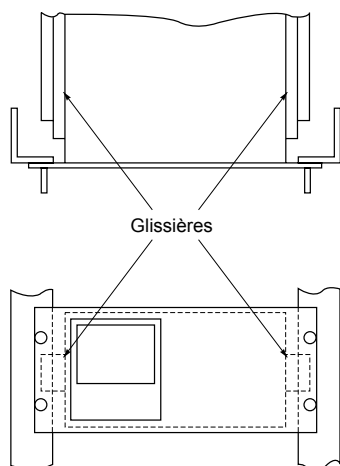
Montage sur glissières



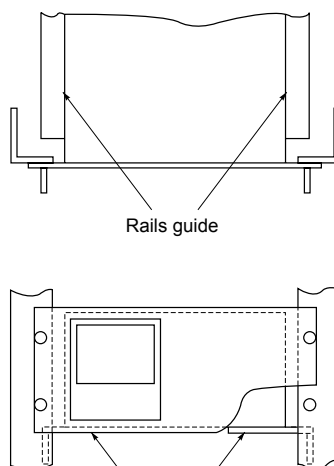
Montage sur rails guides



Plan de montage

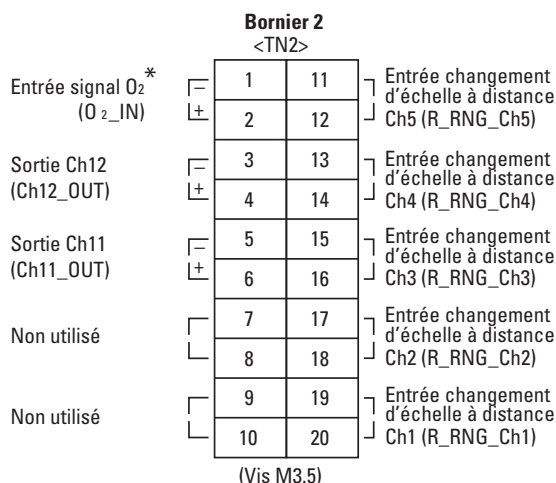
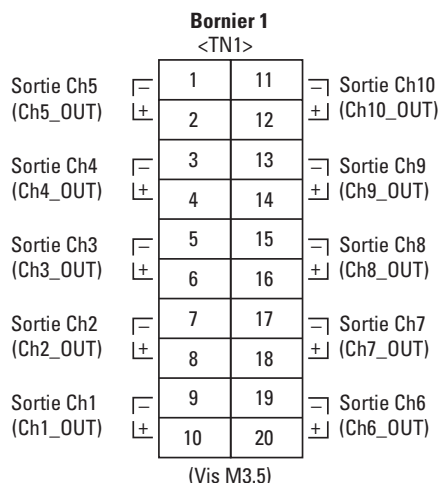


Plan de montage

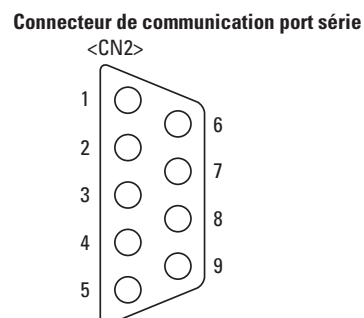
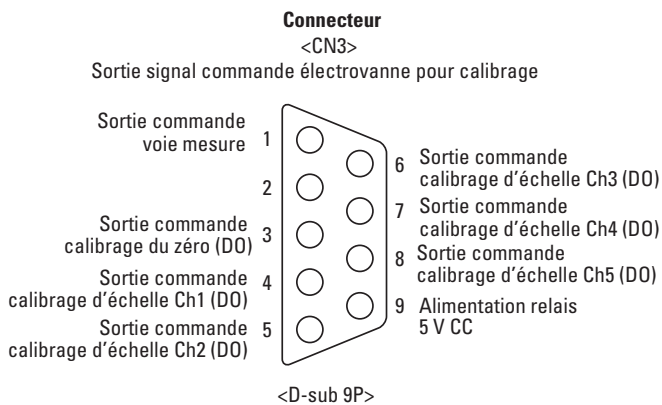
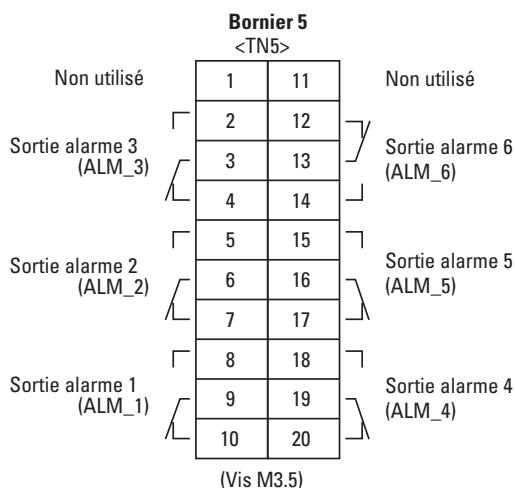
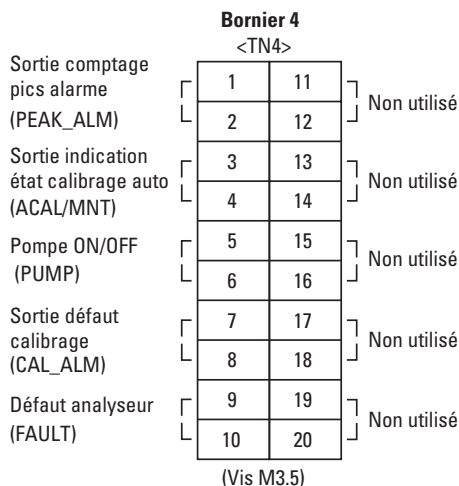
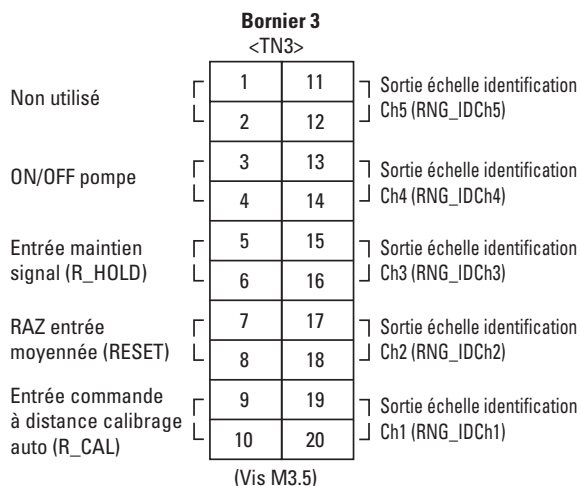


Prévoir un espace libre de 200 mm minimum au dessus de l'analyseur pour la maintenance

PLAN DE RACCORDEMENT ÉLECTRIQUE - Analyseur ZKJ



* Entrée signal pour analyseur externe d'O₂



Note 1) Les bornes non affectées sont utilisées pour des liaisons internes.
Ne pas les connecter.

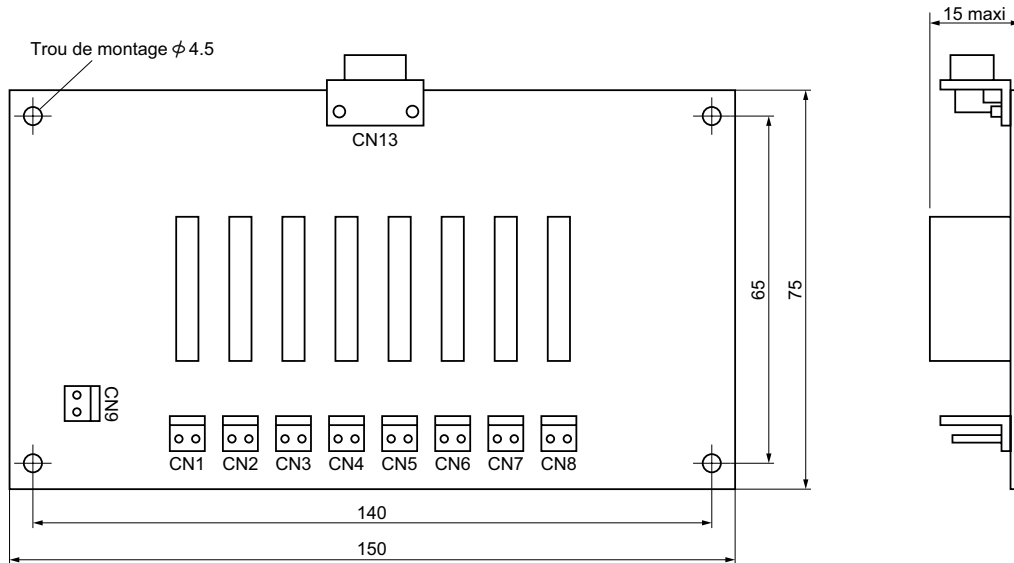
Note 2) Les affectations de chaque voie (CH1 à CH12) dépendent des gaz mesurés.
Voir le tableau à la page suivante.

Carte relais

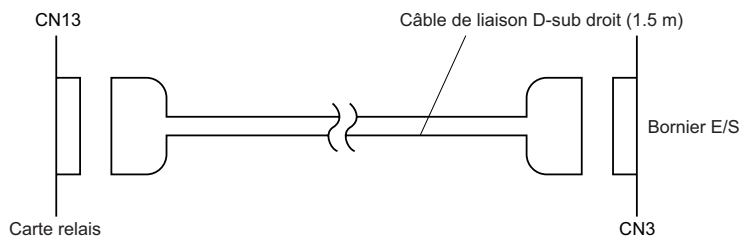
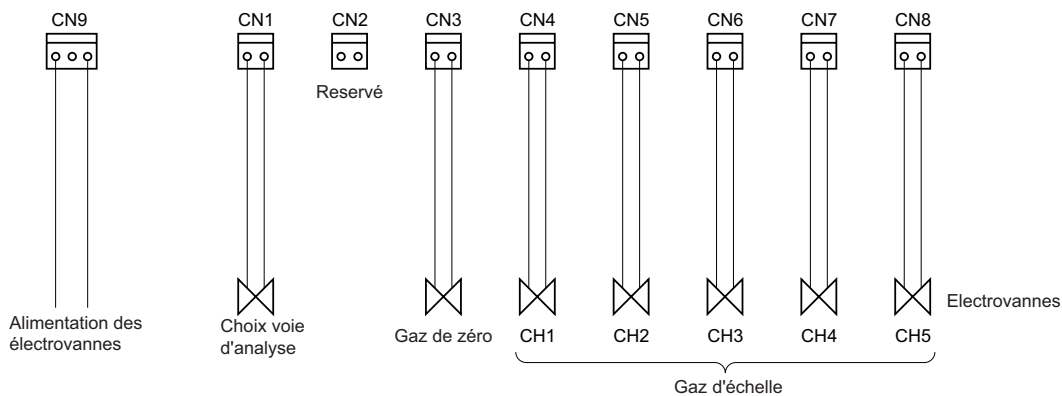
Cette carte relais est reliée au connecteur CN3 de la carte E/S déportées de l'analyseur ZKJ et sert à piloter les électrovannes pour la calibration automatique.

- Type de relais : normalement fermé - 250 V ca/2A (charge résistive)

• DIMENSIONS (mm)



• CONNEXIONS



Connecteur recommandé

- CN1 à CN8 : Corps de nappe : VHR-3N
- CN9 : Corps de nappe : VHR-2N
Contact : SVH-21T-1.1

Lorsque "A" ou "D" sont spécifiés au digit 9, le corps de nappe et le contact sont reliés.

Contacts

- Pendant la mesure : CN1 : ON
Autres : OFF
- Pendant le calibrage : CN1 : OFF
Autre : contact correspondant aux périodes de calibrage sur ON

Tableau 2 - Correspondance entre les sorties et les mesures

Ce tableau permet d'établir la correspondance entre les sorties et les mesures en fonction de la codification

Codification			Description
Digit 5	Digit 6	Digit 22	
P	Y	Y	Ch1: NO
A	Y	Y	Ch1: SO ₂
D	Y	Y	Ch1: CO ₂
B	Y	Y	Ch1: CO
E	Y	Y	Ch1: CH ₄
F	Y	Y	Ch1: NO, Ch2: SO ₂
H	Y	Y	Ch1: NO, Ch2: CO
G	Y	Y	Ch1: CO ₂ , Ch2: CO
L	Y	Y	Ch1: NO, Ch2: SO ₂ , Ch3: CO
M	Y	Y	Ch1: NO, Ch2: SO ₂ , Ch3: CO ₂ , Ch4: CO
P	A, B, C	A	Ch1: NO _x , Ch2: O ₂ , Ch3: NO _x corrigé, Ch4: NO _x corrigé moyenné, Ch5: O ₂ moyenné
A	A, B, C	A	Ch1: SO ₂ , Ch2: O ₂ , Ch3: SO ₂ corrigé, Ch4: SO ₂ corrigé moyenné, Ch5: O ₂ moyenné
B	A, B, C	A	Ch1: CO, Ch2: O ₂ , Ch3: CO corrigé, Ch4: CO corrigé moyenné, Ch5: O ₂ moyenné
F	A, B, C	A	Ch1: NO _x , Ch2: SO ₂ , Ch3: O ₂ , Ch4: NO _x corrigé, Ch5: SO ₂ corrigé Ch6: NO corrigé moyenné, Ch7: SO ₂ corrigé moyenné, Ch8: O ₂ moyenné
H	A, B, C	A	Ch1: NO _x , Ch2: CO, Ch3: O ₂ , Ch4: NO _x corrigé, Ch5: CO corrigé, Ch6: NO _x corrigé moyenné, Ch7: CO corrigé moyenné, Ch8: O ₂ moyenné
G	A, B, C	A	Ch1: CO ₂ , Ch2: CO, Ch3: O ₂ , Ch4: CO corrigé, Ch5: CO corrigé moyenné, Ch6: O ₂ moyenné
L	A, B, C	A	Ch1: NO _x , Ch2: SO ₂ , Ch3: CO, Ch4: O ₂ , Ch5: NO _x corrigé, Ch6: SO corrigé Ch7: CO corrigé, Ch8: NO _x corrigé moyenné, Ch9: SO ₂ corrigé moyenné Ch10: CO corrigé moyenné, Ch11: O ₂ moyenné
M	A, B, C	A	Ch1: NO _x , Ch2: SO ₂ , Ch3: CO ₂ , Ch4: CO, Ch5: O ₂ , Ch6: NO _x corrigé Ch7: SO ₂ corrigé, Ch8: CO corrigé, Ch9: NO _x corrigé moyenné Ch10: SO ₂ corrigé moyenné, Ch11: CO corrigé moyenné, Ch12: O ₂ moyenné
B	A, B, C	B	Ch1: CO, Ch2: O ₂
H	A, B, C	B	Ch1: NO, Ch2: CO, Ch3: O ₂
G	A, B, C	B	Ch1: CO ₂ , Ch2: CO, Ch3: O ₂
L	A, B, C	B	Ch1: NO, Ch2: SO ₂ , Ch3: CO, Ch4: O ₂
M	A, B, C	B	Ch1: NO, Ch2: SO ₂ , Ch3: CO ₂ , Ch4: CO, Ch5: O ₂
B	A, B, C	C	Ch1: CO, Ch2: O ₂ , Ch3: CO corrigé, Ch4: CO corrigé moyenné, Ch5: O ₂ moyenné
H	A, B, C	C	Ch1: NO _x , Ch2: CO, Ch3: O ₂ , Ch4: NO _x corrigé, Ch5: CO corrigé, Ch6: NO _x corrigé moyenné, Ch7: CO corrigé moyenné, Ch8: O ₂ moyenné
G	A, B, C	C	Ch1: CO ₂ , Ch2: CO, Ch3: O ₂ , Ch4: CO corrigé, Ch5: CO corrigé moyenné, Ch6: O ₂ moyenné
L	A, B, C	C	Ch1: NO _x , Ch2: SO ₂ , Ch3: CO, Ch4: O ₂ , Ch5: NO _x corrigé, Ch6: SO ₂ corrigé Ch7: CO corrigé, Ch8: NO _x corrigé moyenné, Ch9: SO ₂ moyenné Ch10: CO corrigé moyenné, Ch11: O ₂ moyenné
M	A, B, C	C	Ch1: NO _x , Ch2: SO ₂ , Ch3: CO ₂ , Ch4: CO, Ch5: O ₂ , Ch6: NO _x corrigé Ch7: SO ₂ corrigé, Ch8: CO corrigé, Ch9: NO _x corrigé moyenné Ch10: SO ₂ corrigé moyenné, Ch11: CO corrigé moyenné, Ch12: O ₂ corrigé moyenné
Q	Y	Y	Ch1:N ₂ O
R	Y	Y	Ch1:N ₂ O, Ch2:CO ₂
S	Y	Y	Ch1:NO, Ch2:N ₂ O, Ch3:CO ₂
T	Y	Y	Ch1:SO ₂ , Ch2:N ₂ O, Ch3:CO ₂
U	Y	Y	Ch1:N ₂ O, Ch2:CO ₂ , Ch3:CO
V	Y	Y	Ch1:CH ₄ , Ch2:N ₂ O, Ch3:CO ₂
W	Y	Y	Ch1:NO, Ch2:SO ₂ , Ch3:N ₂ O, Ch4:CO ₂
S	A, B, C	Y	Ch1:NO, Ch2:N ₂ O, Ch3:CO ₂ , Ch4:O ₂
T	A, B, C	Y	Ch1:SO ₂ , Ch2:N ₂ O, Ch3:CO ₂ , Ch4:O ₂
U	A, B, C	Y, B	Ch1:N ₂ O, Ch2:CO ₂ , Ch3:CO, Ch4:O ₂
V	A, B, C	Y	Ch1:CH ₄ , Ch2:N ₂ O, Ch3:CO ₂ , Ch4:O ₂
W	A, B, C	Y	Ch1:NO, Ch2:SO ₂ , Ch3:N ₂ O, Ch4:CO ₂ , Ch5:O ₂
S	A, B, C	A	Ch1:NO _x , Ch2:N ₂ O, Ch3:CO ₂ , Ch4:O ₂ , Ch5: NO _x corrigé, Ch6:NO _x corrigé moyenné, Ch7:O ₂ moyenné
T	A, B, C	A	Ch1:SO ₂ , Ch2:N ₂ O, Ch3:CO ₂ , Ch4:O ₂ , Ch5: SO ₂ corrigé, Ch6: SO ₂ corrigé moyenné Ch7:O ₂ moyenné
U	A, B, C	A, C	Ch1:N ₂ O, Ch2:CO ₂ , Ch3:CO, Ch4:O ₂ , Ch5: CO corrigé, Ch6:CO corrigé moyenné, Ch7:O ₂ moyenné
V	A, B, C	A	Ch1:CH ₄ , Ch2:N ₂ O, Ch3:CO ₂ , Ch4:O ₂ , Ch5:O ₂ moyenné
W	A, B, C	A	Ch1:NO _x , Ch2:SO ₂ , Ch3:N ₂ O, Ch4:CO ₂ , Ch5:O ₂ , Ch6: NO _x corrigé, Ch7: SO ₂ corrigé Ch8: NO _x corrigé moyenné, Ch9: SO ₂ corrigé moyenné, Ch10:O ₂ moyenné

note

Note : lorsque les codes "A" ou "C" sont spécifiés au digit 22, la mesure de NO est indiquée "NO_x"

ANALYSEUR D'OXYGÈNE PAR ZIRCONÈ (ZFK7)

(à commander séparément)

Principe de mesure :

Technologie Zirconè

Echelles de mesure :

O₂ échelle mini : 0 à 5 % volume
 O₂ échelle maxi : 0 à 25 % volume

Stabilité :

Mieux que ±0.5 % PE

Linéarité :

Mieux que ±1 % PE

Dérive de zéro :

Mieux que ±1 % PE/semaine

Dérive d'échelle :

Mieux que ±2 % PE/semaine

Temps de réponse :

Environ 20 sec (pour 90% de la réponse)

Débit du gaz :

0.5 ±0.25 L/min

Remarques :

- La mesure par sonde zirconè peut générer des erreurs dues à la présence de combustion dans l'échantillon.
- De même, la présence de composant corrosifs (par exemple, du SO₂ au-delà de 250 ppm) peut réduire la durée de vie de la sonde zirconè.

Raccordement :

Rc 1/4 ou 1/4 NPT

Alimentation :

Tension : 100 à 115 V ca ou 200 à 240 V ca,
 Fréquence : 50/60Hz
 Consommation électrique :
 215 VA (au démarrage)
 65 VA (fonctionnement normal)

Boîtier :

Acier, pour montage sous abri.

Affichage (LED) :

Affichage température

Sortie alarme température :

Sortie contact capacitif 220 V ca, 1A (charge résistive)

Dimensions (HxLxP) :

141 x 170 x 190 mm

Poids :

Environ 3 kg

Couleur :

Munsell 5Y 7/1

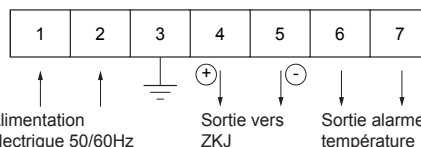


CODIFICATION

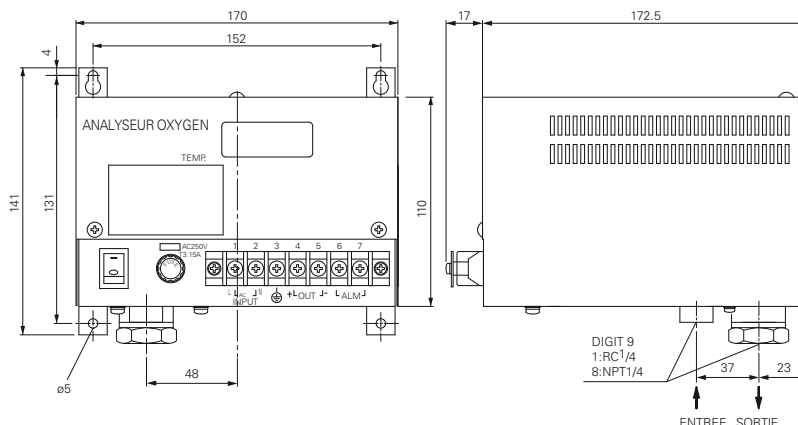
1 2 3 4 5 6 7 8 9 10 11 12 13
 Z F K 7 Y Y 4 - Y 0 Y Y

Description	
Méthode de mesure	Zirconè
Alimentation électrique	100 à 115V ca - 50/60Hz (standard) 200 à 240V ca - 50/60Hz (standard) 200 à 240V ca - 50/60Hz (CE mark)
Raccordement gaz E/S	Rc 1/4 1/4 NPT

CONNEXION ÉLECTRIQUE



ENCOMBREMENT



Fuji Electric France S.A.S.

46 rue Georges Besse - ZI du brézet - 63039 Clermont ferrand

Tél : 04 73 98 26 98 - Fax : 04 73 98 26 99

Mail : sales.dpt@fujielectric.fr

web : www.fujielectric.fr

La responsabilité de Fuji Electric n'est pas engagée pour des erreurs éventuelles dans des catalogues, brochures ou divers supports imprimés. Fuji Electric se réserve le droit de modifier ses produits sans préavis. Ceci s'applique également aux produits commandés, si les modifications n'altèrent pas les spécifications de façon substantielle. Les marques et appellations déposées figurant dans ce document sont la propriété de leurs déposants respectifs. Tous droits sont réservés.

Lire le manuel d'instructions dans son intégralité avant d'utiliser la matériel.