

# GAMME FD6000

CODE: 30726251 EDITION: 07.08.2015

## MANUEL D'INSTRUCTIONS INDICATEUR POUR CONTRÔLE DE PROCESS



### FD6100

 Fuji Electric

# INDEX

1. INFORMATION GENERALE .....	4
1.1. Introduction au modèle <b>FD6100</b> .....	4
2. ¿COMMENT COMMENCER? .....	5
2.1. Alimentation et raccordement .....	9
2.2. Vue frontale instrument .....	10
2.3. Guide de programmation .....	10
3. PROGRAMMATION DE L'ENTREE .....	11
3.1. Programmation entrée process .....	13
3.1.1. Raccordement transducteur (V, mA) .....	13
3.1.2. Schéma de connexion entrée mA .....	14
3.1.3. Schéma de connexion entrée V .....	15
3.2. Programmation entrée cellule de charge .....	16
3.2.1. Raccordement cellule de charge (mV/ V) .....	17
3.3. Programmation entrée thermomètre Pt100 .....	18
3.3.1. Raccordement de l'entrée Pt100 .....	19
3.4. Programmation entrée thermomètre thermocouple .....	20
3.4.1. Raccordement de l'entrée thermocouple (J, K, T, N) .....	21
4. PROGRAMMATION DE L'AFFICHEUR .....	22
4.1. Echelle .....	23
4.1.1. Programmation de l'échelle .....	24
5. FONCTIONS PAR CLAVIER ET PAR CONNECTEUR .....	28
5.1. Fonctions par clavier .....	28
5.2. Fonctions par connecteur .....	30
5.2.1. Diagramme des fonctions logiques .....	31
5.2.2. Tableau des fonctions programmables .....	31
5.2.3. Programmation des fonctions .....	33

6.	BLOCAGE DE LA PROGRAMMATION PAR SOFTWARE .....	34
6.1.	Diagramme du menu de sécurité .....	35
7.	OPTIONS DE SORTIES.....	38
7.1.	SORTIES SETPOINTS.....	40
7.1.1.	Introduction.....	40
7.1.2.	Description du fonctionnement .....	41
7.1.3.	Installation.....	42
7.1.4.	Raccordement .....	42
7.1.5.	Spécifications techniques.....	43
7.1.6.	Diagramme du menu des seuils .....	44
7.1.7.	Accès direct à la programmation de la valeur des seuils .....	45
7.2.	SORTIE RS2/ RS4.....	46
7.2.1.	Introduction.....	46
7.2.2.	Diagramme du menu de sortie RS.....	47
7.3.	SORTIE ANALOGIQUE .....	53
7.3.1.	Introduction.....	53
7.3.2.	Installation de l'option NMA ou NMV.....	53
7.3.3.	Raccordement .....	54
7.3.4.	Spécifications techniques.....	55
7.3.5.	Diagramme du menu de sortie analogique .....	55
	GARANTIE .....	56
	SPECIFICATIONS TECHNIQUES .....	57
	CERTIFICAT DE CONFORMITÉ.....	59

Valide pour version M2.00 ou supérieure.
--

# 1. INFORMATION GENERALE

## 1.1 Introduction au modèle **FD6100**

Le modèle **FD6100** de la GAMME **FD6000** est un indicateur digital multifonctions qui permet à l'utilisateur la configuration de l'étape d'entrée pour être utilisé selon sa programmation comme:

- ENTREE PROCESS (V, mA)
- ENTREE CELLULE DE CHARGE (mV)
- ENTREE SONDE Pt100
- ENTREE THERMOCOUPLE (J, K, T, N)

L'instrument basique est un ensemble composé par la plaque de base, l'afficheur tricolore programmable et la source d'alimentation.

Les fonctions de l'instrument basique comprennent la visualisation de la variable d'entrée, de même que le hold à distance, la lecture et mémorisation des valeurs maximum et minimum (pic/ val), la fonction tara et reset, en plus de nombreuses fonctions logiques programmables.

Les instruments modèle **FD6100** peuvent de plus incorporer les options de sortie suivantes:

### COMMUNICATION

RS2 Serie RS232C

RS4 Serie RS485

ETH Ethernet (permet d'accéder au web server interne pour la visualisation à distance des variables du process)

### CONTRÔLE

NMA Analogique 4-20mA

NMV Analogique 0-10V

2RE 2 Relais SPDT 8A

4RE 4 Relais SPST 5A

4OP 4 Sorties NPN

4OPP 4 Sorties PNP

Toutes les sorties sont opto-isolées par rapport au signal d'entrée et à l'alimentation générale.

## 2. COMMENT COMMENCER?

### Contenu de l'emballage

- ❑ Manuel d'instructions avec Déclaration de Conformité.
- ❑ L'instrument de mesure numérique **FD6100**.
- ❑ Accessoires pour montage sur tableau (joint d'étanchéité et clips de fixation).
- ❑ Accessoires de raccordement (Borniers débrochables et pinces d'insertion des fils).
- ❑ Etiquette de raccordement incorporée à la boîte de l'instrument **FD6100**.
- ❑ 4 Ensembles d'étiquettes avec unités d'ingénierie.
- ✓ *Vérifier le contenu de l'emballage.*

### Instructions de programmation

- ❑ L'instrument dispose d'un software qui par l'intermédiaire du clavier permet d'accéder à des menus de programmation indépendants pour configurer l'entrée, l'affichage et les fonctions logiques. Lorsque les options additionnelles (sorties de communication, sortie analogique et sortie de relais) sont installées et une fois reconnues par l'instrument, elles activent leur propre software de programmation.
- ❑ La programmation peut être aussi réalisée par PC par l'intermédiaire d'un logiciel gratuit disponible sur notre web [www.fujielectric.fr](http://www.fujielectric.fr) si une option de communication, RS2, RS4 ou ETH, a été installée sur l'instrument.
- ✓ *Lisez attentivement ce paragraphe.*

### Blocage de programmation (Pag. 34).

Le blocage de la programmation se réalise entièrement par software, en obtenant soit un blocage total soit un blocage par modules de paramètres.

- ❑ L'instrument est livré avec la programmation débloquée, ce qui permet l'accès à tous les niveaux de programmation.

*Notez et gardez el code de sécurité.*

Sur la figure on montre la situation des différentes options de sortie.

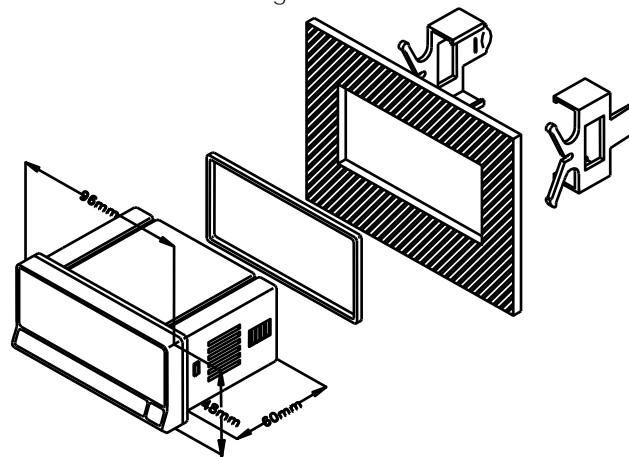
Les options 2RE, 4RE, 4OP et 4OPP sont alternatives et seule une d'elles peut être située dans le connecteur M1. Les options RS2, RS4 et ETH sont aussi alternatives et seule une d'elles peut être située dans le connecteur M2

Les options NMA et NMV sont aussi alternatives et seule une d'elles peut être située dans le connecteur M3.

Jusqu'à 3 options de sortie peuvent être présentes et opérer de façon simultanée :

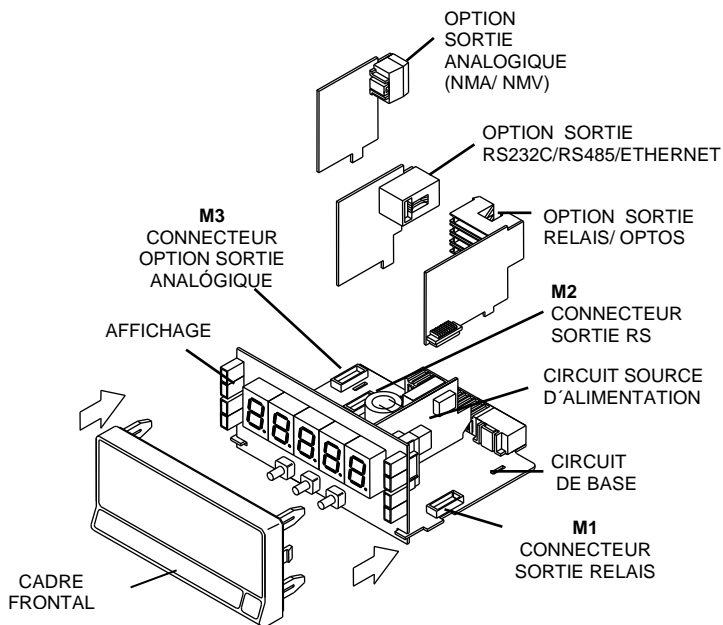
- 4-20mA ou 0-10V (seulement une)
- RS232C, RS485 ou ETH (seulement une)
- 2 RELAIS, 4 RELAIS ou 4 OPTOS (seulement une).

## Dimensions et montage




Frontal: 96 x 48 mm Fond: 60 mm  
Orifice dans le panneau : 92 x 45 mm


NETTOYAGE: Le cadre frontal doit être nettoyé uniquement avec un chiffon mouillé dans de l'eau savonneuse neutre.  
NE PAS UTILISER DE DISSOLVANT





Comment entrer dans le mode de programmation?

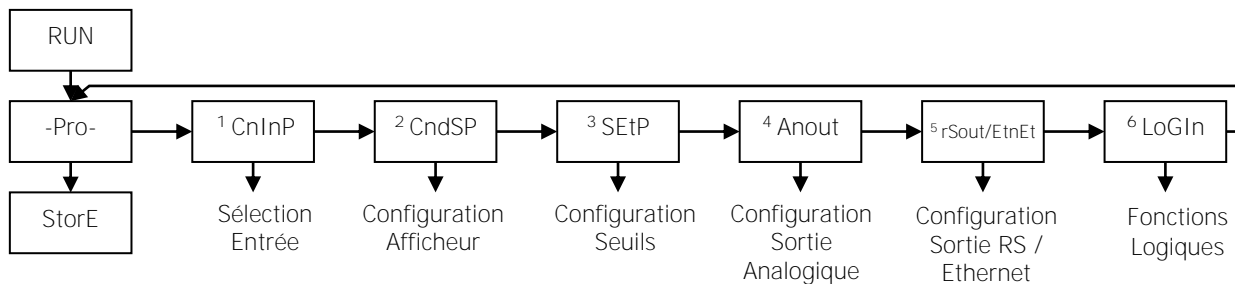
Premièrement, connecter l'instrument à l'alimentation correspondante selon le modèle, automatiquement, sera réalisé un test d'affichage y on visualisera la version de software, ensuite l'instrument se situera en mode de travail. Deuxièmement, appuyer sur la touche  pour entrer en mode de programmation, sur l'afficheur apparaîtra l'indication "-Pro-".

Comment garder les paramètres de programmation?

Si nous voulons garder les changements que nous avons réalisés dans la programmation, nous devons compléter la programmation de tous les paramètres contenus dans la routine dans laquelle nous nous trouvons. Lors de la dernière étape de la routine, quand nous appuyons sur la touche , "**StorE**" apparaîtra durant quelques secondes, le temps que les données soient gardées en mémoire. Ensuite l'instrument revient en mode de travail.

Comment est organisée la routine de programmation?

Le logiciel de programmation est formé par une série de menus et sous-menus organisés hiérarchiquement. Dans la figure suivante, à partir de l'indication "-Pro-", appuyer de façon répétée sur  pour accéder aux menus de programmation. Les modules 3, 4 y 5 apparaissent seulement si l'option de setpoints, sortie analogique, RS ou Ethernet respectivement, est installée. Lorsque vous sélectionnez un menu, l'accès aux différents sous-menus de programmation sera possible grâce à la touche .






Niveau de sélection de module

## Accéder aux données de programmation

Grâce à leur structure en arbre, les routines de programmations permettent d'accéder à un changement d'un paramètre sans avoir besoin de parcourir la liste complète.

## Avancer dans la programmation

La progression par l'intermédiaire des routines de programmation se réalise en appuyant sur la touche .

En général, les opérations à réaliser à chaque étape seront appuyer sur  un certain nombre de fois pour sélectionner une option et appuyer sur  pour valider le changement et passer à la phase suivante du programme.

Les valeurs numériques se programment digit à digit comme cela est expliqué au paragraphe suivant.

## Programmer des valeurs numériques

Quand le paramètre consiste en une valeur numérique, L'afficheur affichera de façon intermittente le premier des digits à programmer.

La méthode pour introduire une valeur est la suivante:


Sélectionner digit: En appuyant successivement sur la touche  nous nous déplaçons de gauche à droite sur tous les digits de l'afficheur.

Changer la valeur d'un digit: Appuyer de façon répétée sur la touche  pour augmenter la valeur du digit en intermittence jusqu'à ce qu'il prenne la valeur désirée.

Le signe moins se programme selon le type de variable. Une variable qui représente la valeur d'une entrée pourra prendre la valeur comprise dans la plage -19999 à 99999, sans tenir en compte le point décimal. Lorsque le premier digit varie, celui-ci prendra les valeurs de (0) à (9), et à continuation (-1), (-), et revient à la valeur numérique de 0 à 9.

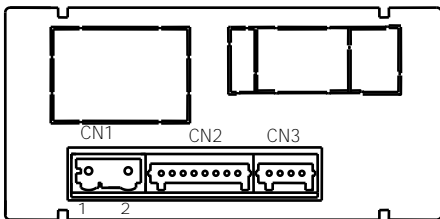
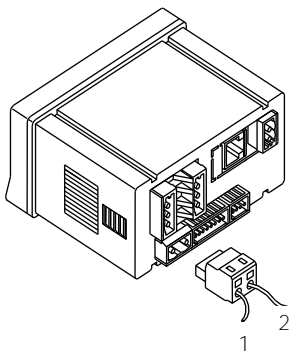
Une variable qui représente une valeur d'affichage pourra prendre la valeur comprise dans la plage -19999 à 39999, sans tenir en compte le point décimal. Dans ce cas, le premier digit montre 0, 1, -1, 2, 3 ou -.

## Sélectionner une option d'une liste

Quand le paramètre consiste en une option à choisir dans une liste, la touche  nous permettra de nous déplacer dans la liste de paramètres jusqu'à arriver à l'option désirée.



## 2.1 - Alimentation et raccordement



### RACCORDEMENT ET PLAGE D'ALIMENTATION

#### **FD6100**

85 V – 265 V AC 50/ 60 Hz ou 100 – 300 V DC

#### **FD6160**

22 – 53 V AC 50/ 60 Hz ou 10,5 – 70 V DC

Borne 1: Phase

Borne 2: Neutre

NOTE: Quand l'alimentation est DC (continue) la polarité dans le connecteur CN1 est indistincte

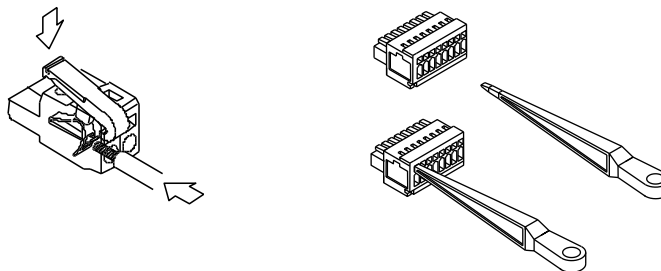
**ATTENTION:** Si ces instructions, ne sont pas respectées, la protection contre les surtensions n'est pas garantie.

Pour garantir la compatibilité électromagnétique respecter les recommandations suivantes:

- Les câbles d'alimentation devront être séparés des câbles de signaux et ne seront jamais installés dans la même goulotte.
- Les câbles de signal doivent être blindés et raccorder le blindage à la terre
- La section des câbles doit être de  $\geq 0.25 \text{ mm}^2$

### INSTALLATION

Pour respecter les recommandations de la norme EN61010-1, pour les équipements raccordés en permanence, il est obligatoire l'installation d'un magnétothermique ou disjoncteur a proximité qui soit facilement accessible pour l'opérateur et qui soit marqué comme dispositif de protection.



### CONNECTEURS

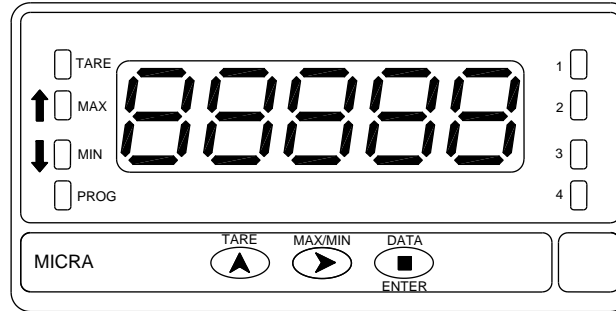
CN1 Pour effectuer le raccordement, dénuder le câble sur 7 et 10 mm et l'introduire dans le terminal adéquat en faisant pression sur la touche pour ouvrir la pince intérieure comme indiqué au dessus.

Les terminaux des réglettes admettent des câbles de section comprise entre 0.08 mm<sup>2</sup> et 2.5 mm<sup>2</sup> (AWG 26 ÷ 14).

CN2 et CN3 Pour effectuer le raccordement, dénuder le câble sur 5 et 6 mm et l'introduire dans le terminal adéquat en faisant pression sur la touche pour ouvrir la pince intérieure comme indiqué au dessus.

Les terminaux des réglettes admettent des câbles de section comprise entre 0.08 mm<sup>2</sup> et 0.5 mm<sup>2</sup> (AWG 28 ÷ 20).

## 2.2 – Vue frontal instrument



## 2.3 - Guide de programmation

A la suite, nous énumérons les différentes étapes à suivre pour programmer correctement chaque fonction. La lecture et application de certains paragraphes son obligatoires (O), recommandés (R) ou optionnels (op).

Comme indicateur de Process:

7. Programmation de l'entrée, Pag. 13 (O).
8. Raccordement de l'entrée, Pag. 14 - 15 (O).
9. Programmation de l'affichage, Pag. 22 (O).
10. Incorporer des fonctions programmables, Pag. 30 (R).
11. Installer et programmer une/des option/s, Pag. 38 (op)
12. Bloquer la programmation, Pag. 34 (R).

Comme thermomètre Pt100:

6. Programmation de l'entrée, Pag. 18 (O).
7. Raccordement de l'entrée, Pag. 19 (O).
8. Incorporer des fonctions programmables, Pag. 30 (R).
9. Installer et programmer une/des option/s, Pag. 38 (op).
10. Bloquer la programmation, Pag. 34 (R).

Comme indicateur de cellule de charge:

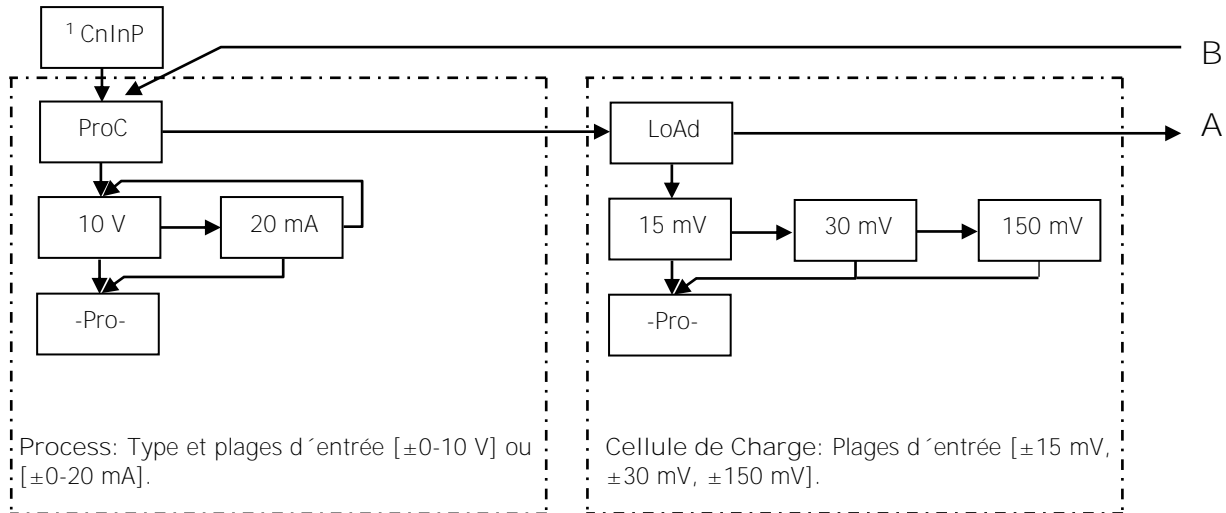
7. Programmation de l'entrée, Pag. 16 (O).
8. Raccordement de l'entrée, Pag. 17 (O).
9. Programmation de l'affichage, Pag. 22 (O).
10. Incorporer des fonctions programmables, Pag. 30 (R).
11. Installer et programmer une/des option/s, Pag. 38 (op).
12. Bloquer la programmation, Pag. 34 (R).

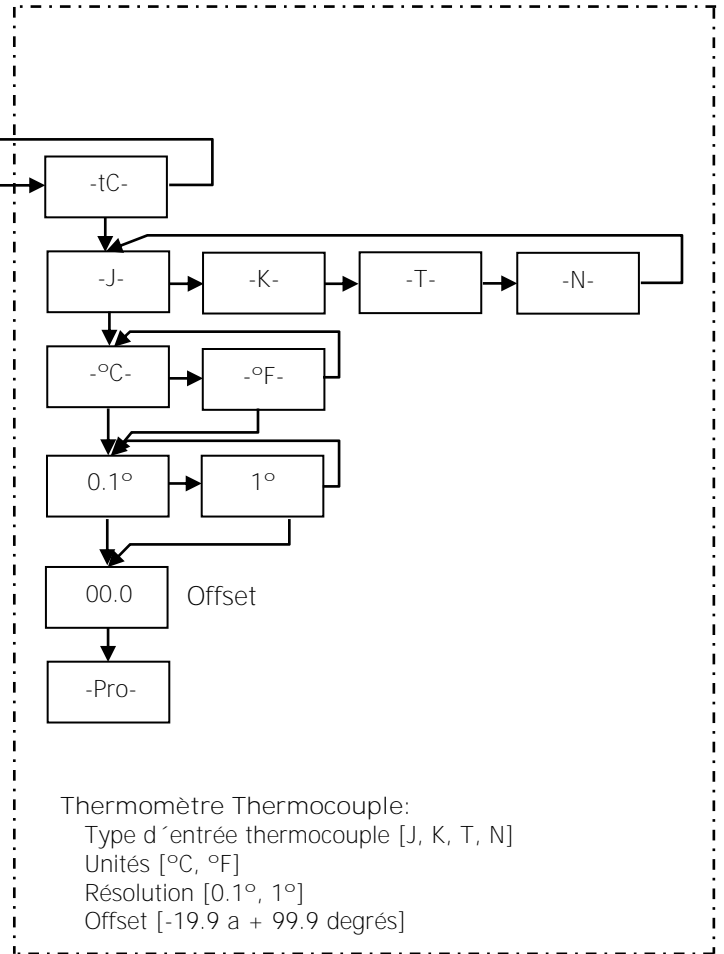
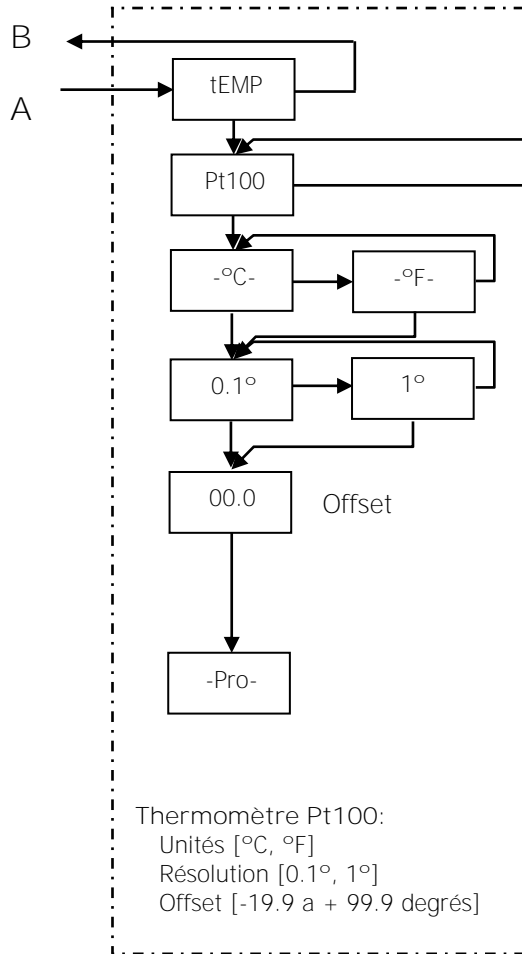
Comme thermomètre thermocouple:

6. Programmation de l'entrée, Pag. 20 (O).
7. Raccordement de l'entrée, Pag. 21 (O).
8. Incorporer des fonctions programmables Pag. 30 (R).
9. Installer et programmer une/des option/s, Pag. 38 (op).
10. Bloquer la programmation, Pag. 34 (R).

### 3. PROGRAMMATION DE L'ENTRÉE

La figure suivante montre le menu de configuration d'entrée. Il dispose de quatre sous-menus, Chacun d'eux signalés en pointillé dans le manuel, correspondants à la programmation des différents types d'entrée: process, cellule de charge, thermomètre Pt100 et thermomètre thermocouple. Les données demandées dans chaque cas sont indiquées à la suite.





### 3.1 - Programmation entrée process

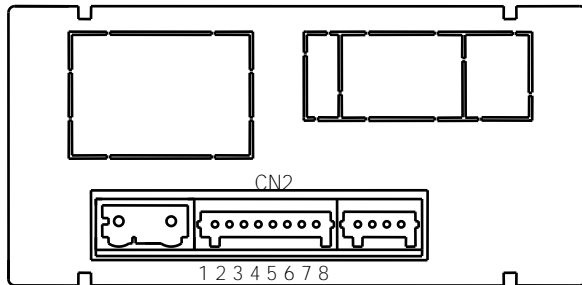
Comme indicateur de process il est destiné à la mesure de tout type de variables de process avec indication directe en unités d'ingénierie.

El paramètre a configurer comme indicateur de process est le type d'entrée, en volts avec une plage de -10 V à 10 V ou en milliampères avec une plage de -20 mA à 20 mA.

#### 3.1.1 - Raccordement transducteur (V, mA)

Consulter les recommandations de raccordement à la Page 9.

Vue postérieure de l'instrument



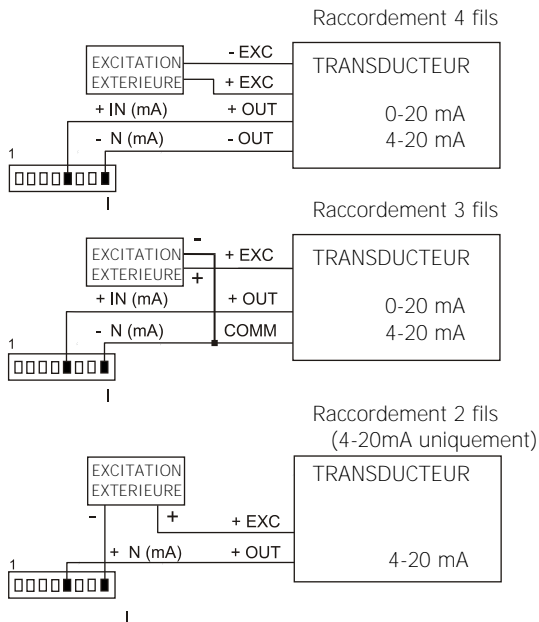
### RACCORDEMENT SIGNAL D'ENTRÉE

#### CN2

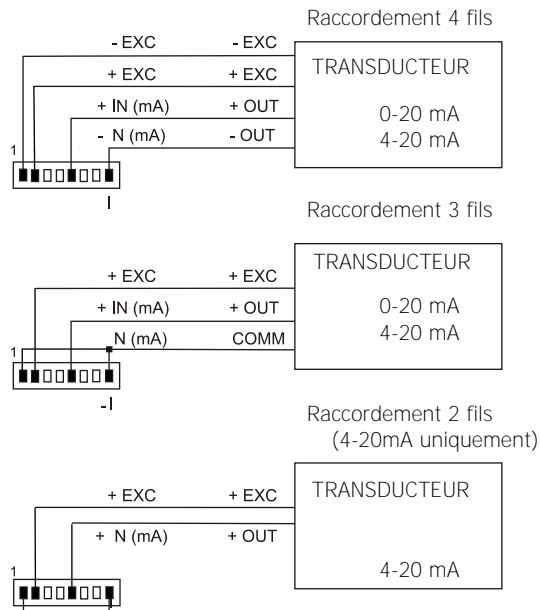
PIN 1 =	-EXC	[sortie excitation (-)]
PIN 2 =	+EXC	[sortie excitation +24V (+)]
PIN 3 =	+EXC	[sortie excitation +5V ou 10V (+)]
PIN 4 =	N/C	[ne pas raccorder]
PIN 5 =	+IN	[entrée mA (+)]
PIN 6 =	+IN	[entrée V(+)]
PIN 7 =	N/C	[ne pas raccorder]
PIN 8 =	-IN	[entrée V (-), mA(-)]

### 3.1.2 SCHÉMAS RACCORDEMENT ENTRÉE mA ( $\pm 0-20$ mA/ 4-20 mA)

#### RACCORDEMENT AVEC EXCITATION

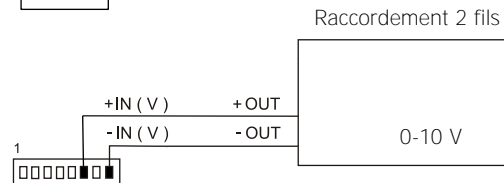
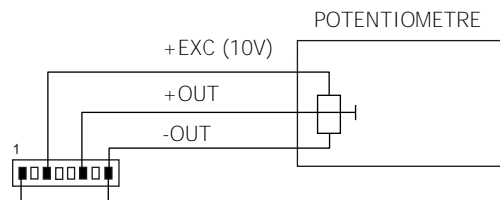
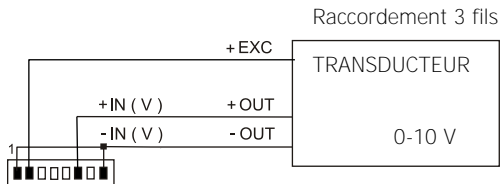
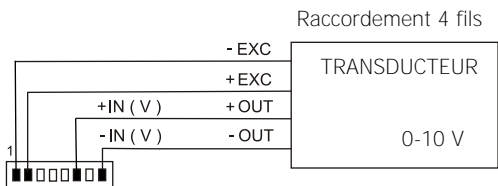
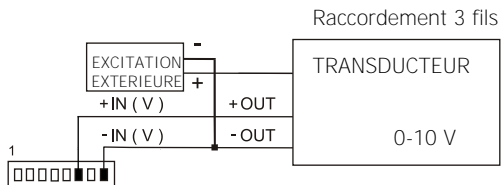
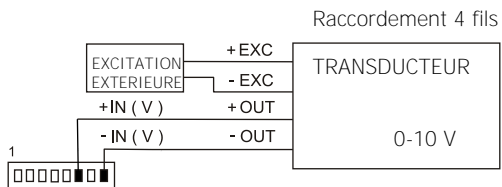


#### EXCITATION FOURNI PAR **FD6100**



Si l'excitation que doit fournir le **FD6100** au transmetteur doit être de 10 ou 5 V raccorder le fil + EXC au PIN3 au lieu du PIN2

### 3.1.3 SCHÉMAS RACCORDEMENT ENTRÉE V ( $\pm 0-10$ V)



Si l'excitation que doit fournir le **FD6100** au transmetteur doit être de 10 ou 5 V raccorder le fil + EXC au PIN3 au lieu du PIN2

### 3.2 - Programmation entrée cellule de charge

Consultez la documentation du fabricant de vos cellules, surtout les spécifications de sensibilité et la tension d'excitation requise pour son alimentation.

Comme indicateur pour cellule de charge sa fonction sera la mesure de charges (poids, pression, torsion...) exercées sur un dispositif raccordé à divers transducteurs type pont telles que cellules de charge, qui délivrent des niveaux de signal allant jusqu'à  $\pm 150$  mV.

Les deux tensions d'excitation disponibles sur l'instrument sont 10 V et 5 V. La sélection s'effectue via la configuration du pont interne d'excitation (ver Fig.). De cette façon, on peut raccorder jusqu'à 2 cellules en parallèle avec excitation à 10 V et jusqu'à 4 cellules en parallèle avec excitation à 5 V, toutes elles sans avoir besoin d'une source d'alimentation extérieur (voir raccordement Pag. 17).

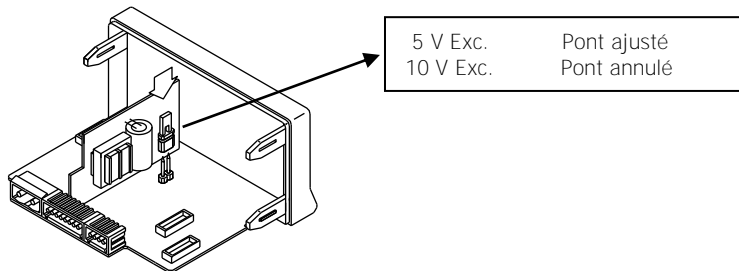
*Exemple:*

*Supposons 2 cellules avec une sensibilité de 2 mV/V auxquelles on applique une excitation de 10 V; chacune d'elle donnera un signal à pleine charge de 20 mV, le total étant de 20 mV vu qu'elles sont raccordées en parallèle. Si dans le même cas l'excitation était de 5 V, le signal maximum d'entrée serait de 10 mV.*

La configuration par logiciel requiert comme unique paramètre nécessaire la plage d'entrée, qui devra être ajustée au signal maximum d'entrée prévu. Il y a trois plages:  $\pm 15$  mV,  $\pm 30$  mV y  $\pm 150$  mV

*Exemple:*

*Un process de pesage génère, avec la charge maximum un signal d'entrée de 12mV. Avec ces données, la meilleure plage d'entrée à sélectionner serait celle de "15 mV".*



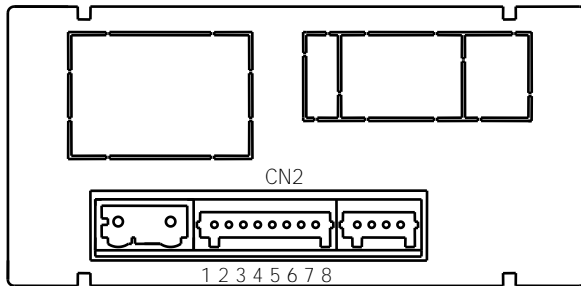
Sélection tension excitation 10 V ou 5 V



### 3.2.1 - - Raccordement cellule de charge (mV/ V)

Consulter les recommandations de raccordement à la Page 9.

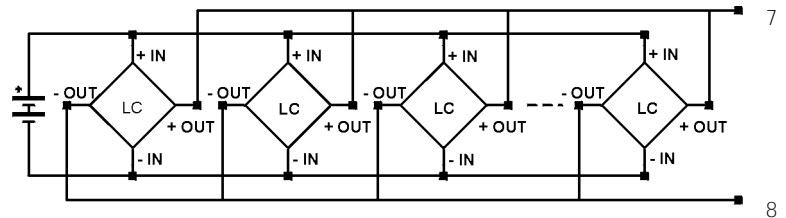
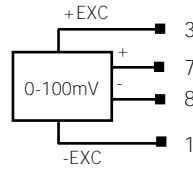
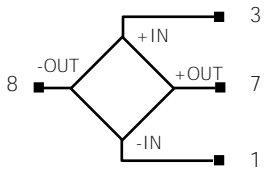
Vue postérieure de l'instrument



### RACCORDEMENT SIGNAL D'ENTRÉE

#### CN2

- PIN 1 = -EXC [sortie excitation (-)]
- PIN 2 = +EXC [ne pas raccorder]
- PIN 3 = +EXC [sortie excitation +5V ó 10 V (+)]
- PIN 4 = N/C [ne pas raccorder]
- PIN 5 = N/C [ne pas raccorder]
- PIN 6 = N/C [ne pas raccorder]
- PIN 7 = +mV [entrée mV (+)]
- PIN 8 = -mV [entrée mV (-)]



### 3.3 - Programmation entrée thermomètre Pt100

Quand on configure l'instrument comme thermomètre pour sonde Pt100 à trois fils, les plages de température et résolution disponibles sont:

Entrée	Plage (res. 0.1 °)	Plage (res. 1°)
Pt100	-200.0 à +800.0 °C	-200 à +800 °C
	-328.0 à +1472.0 °F	-328 à +1472 °F

La programmation permet sélectionner l'unité de température (Celsius ou Fahrenheit), la résolution (degrés ou dixième de degré) et un offset d'affichage. Normalement il ne sera pas nécessaire de programmer une valeur d'offset, sauf dans le cas où il existe une différence connue entre la température captée par la sonde et la température réelle. Cette différence peut être corrigée en introduisant un déplacement en points d'affichage de -19.9 à +99.9. Dans les cas où on a programmé une valeur d'offset le LED TARE s'illuminera.

*Exemple:*

*Dans un process de contrôle de température, on a situé la sonde Pt100 à un endroit du process où il y a 10 degrés de moins de température qu'à l'endroit où on désire effectuer le contrôle. En introduisant un déplacement d'affichage de 10 points, avec une résolution de 1 degré, la lecture se verrait corrigée.*

Les paramètres à configurer comme thermomètre Pt100 sont:

- d) Echelle en degré Celsius "°C" ou Fahrenheit "°F".
- e) Résolution en dixièmes de degré "0,1°" ou en degré "1°".
- f) Offset. L'instrument sort d'usine avec offset=0.

En introduisant ces paramètres de configuration de l'entrée Pt100, la linéarisation et l'échelle de l'affichage s'ajustent automatiquement.

### 3.3.1 - Raccordement de l'entrée Pt100

Vue postérieure de l'instrument

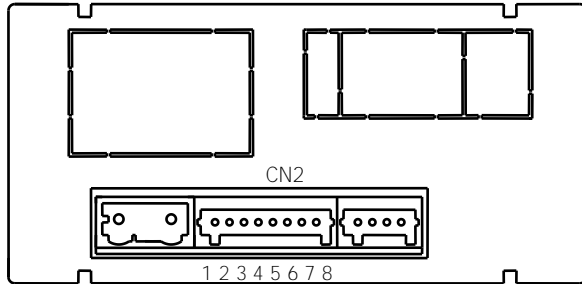
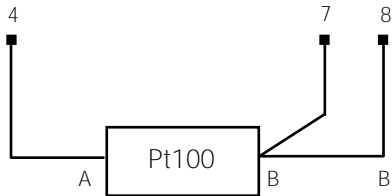


Schéma de raccordement Pt100



## RACCORDEMENT SIGNAL D'ENTRÉE

### CN2

- PIN 1 = ne pas raccorder
- PIN 2 = ne pas raccorder
- PIN 3 = ne pas raccorder
- PIN 4 = Pt100 A
- PIN 5 = ne pas raccorder
- PIN 6 = ne pas raccorder
- PIN 7 = Pt100 B
- PIN 8 = Pt100 B

### 3.4 - Programmation entrée thermocouple

Quand on configure l'instrument comme thermomètre thermocouple, les plages de température et résolution disponibles sont:

Entrée	Plage (res. 0,1 °)	Plage (res. 1°)
Thermocouple J	-150,0 à +1100,0 °C	-150 à +1100 °C
	-238,0 à +2012,0 °F	-238 à +2012 °F
Thermocouple K	-150,0 à +1200,0 °C	-150 à +1200 °C
	-238,0 à +2192,0 °F	-238 à +2192 °F
Thermocouple T	-200,0 à +400,0 °C	-200 à +400 °C
	-328,0 à +752,0 °F	-328 à +752 °F
Thermocouple N	-150,0 à +1300,0 °C	-150 à +1300 °C
	-238,0 à +2372,0 °F	-238 à +2372 °F

La programmation permet sélectionner l'unité de température (Celsius ou Fahrenheit), la résolution (degrés ou dixième de degré) et un offset d'affichage. Normalement il ne sera pas nécessaire de programmer une valeur d'offset, sauf dans le cas où il existe une différence connue entre la température captée par la sonde et la température réelle. Cette différence peut être corrigée en introduisant un déplacement en points d'affichage de -19.9 à +99.9. Dans les cas où on a programmé une valeur d'offset le LED TARE s'illuminera.

*Exemple:*

*Dans un processus de contrôle de température, on a situé la sonde à un endroit du processus où il y a 5 degrés de plus de température qu'à l'endroit où on désire effectuer le contrôle. En introduisant un déplacement d'affichage de display de -5 points, avec une résolution de 1 degré, la lecture se verrait corrigée.*

Les paramètres à configurer comme thermomètre thermocouple sont:

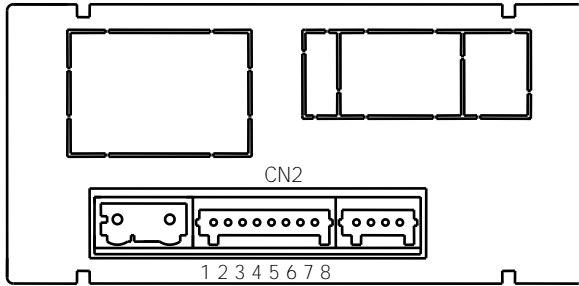
- k) Type d'entrée thermocouple [J, K, T, N].
- l) Echelle en degré Celsius "°C" ou Fahrenheit "°F".
- m) Résolution en dixièmes de degré "0,1°" ou en degré "1°".
- n) Offset. L'instrument sort d'usine avec offset=0

En introduisant ces paramètres de configuration du thermocouple, la linéarisation et l'échelle de l'affichage s'ajustent automatiquement.

### 3.4.1 - Raccordement de l'entrée thermocouple (J, K, T, N)

Consulter les recommandations de raccordement à la Page 9.

Vue postérieure de l'instrument

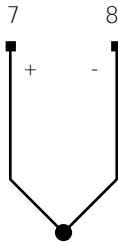


### RACCORDEMENT SIGNAL D'ENTRÉE

#### CN2

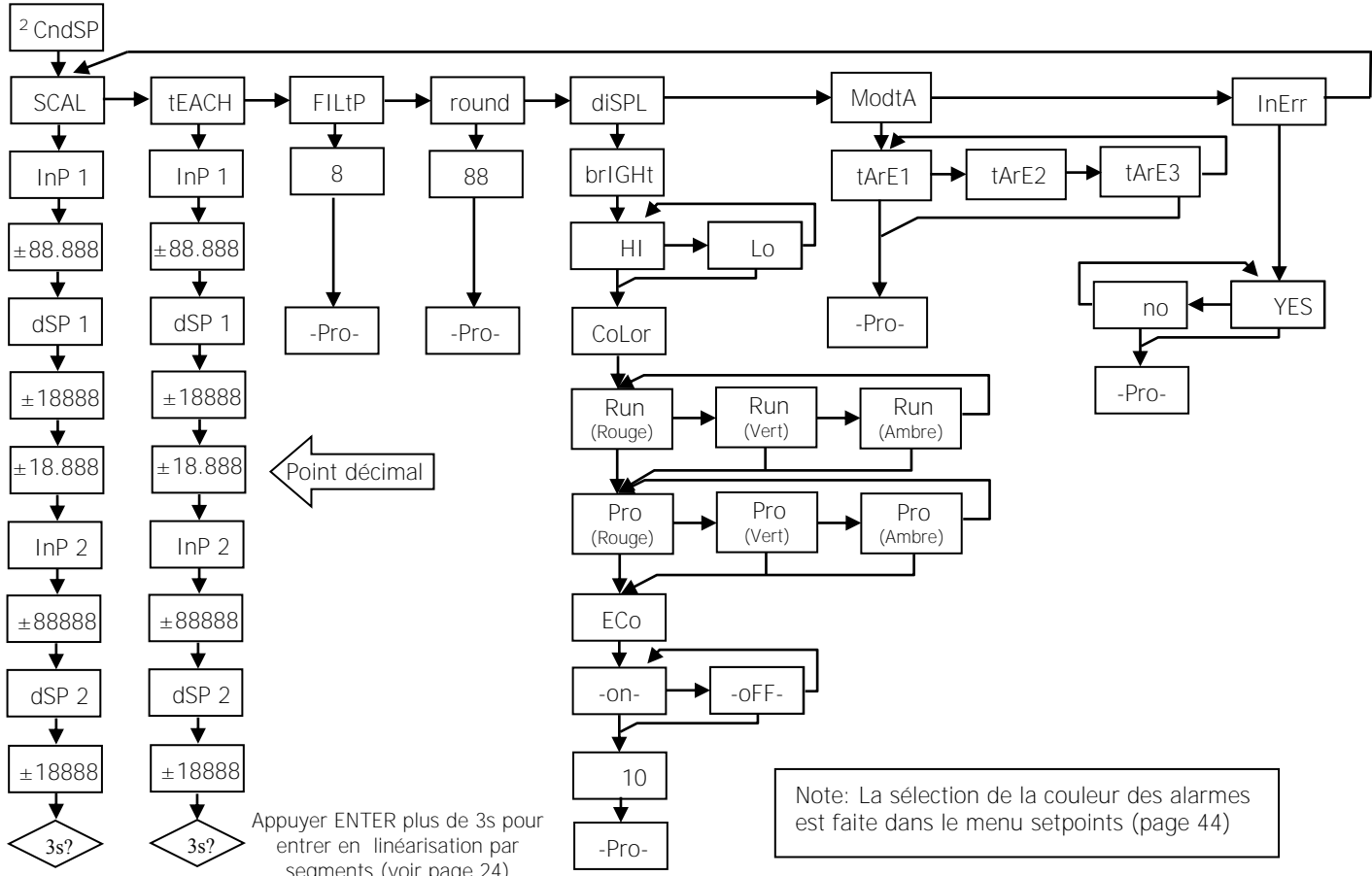
- PIN 1 = ne pas raccorder
- PIN 2 = ne pas raccorder
- PIN 3 = ne pas raccorder
- PIN 4 = ne pas raccorder
- PIN 6 = ne pas raccorder
- PIN 7 = + Thermocouple
- PIN 8 = - Thermocouple

Schéma de raccordement thermocouples



Thermocouple  
type J, K, T, N

# 4. PROGRAMMATION DE L'AFFICHAGE

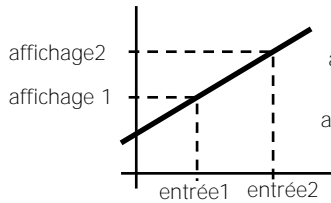


#### 4.1. Echelle

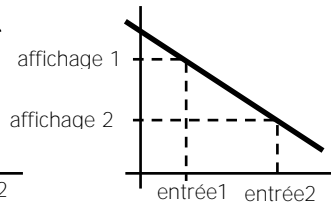
Il est nécessaire de programmer l'échelle de l'instrument seulement lorsque celui-ci est configuré comme indicateur de process ou cellule de charge.

La programmation de l'échelle consiste à assigner une valeur d'affichage à chaque valeur du signal d'entrée.

échelle directe



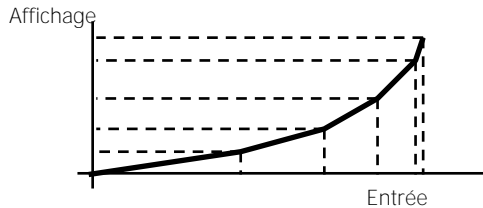
échelle inverse



Dans le cas de process linéaires on obtient ceci en programmant deux coordonnées (entrée1, affichage1) et (entrée2, affichage2), entre lesquelles s'établit une relation linéaire ou à chaque valeur du signal d'entrée lui correspond une valeur d'affichage.

La relation peut être directe ou inverse. Pour avoir une plus grande précision dans la mesure, les points 1 y 2 devraient être situés approximativement aux deux extrêmes du process.

Dans le cas de process non linéaires il est possible de programmer jusqu'à 11 points entrée-affichage. Chaque deux points sont unis par une trame droite, et l'ensemble est une courbe qui représente la relation entre la valeur d'entrée et la valeur d'affichage.



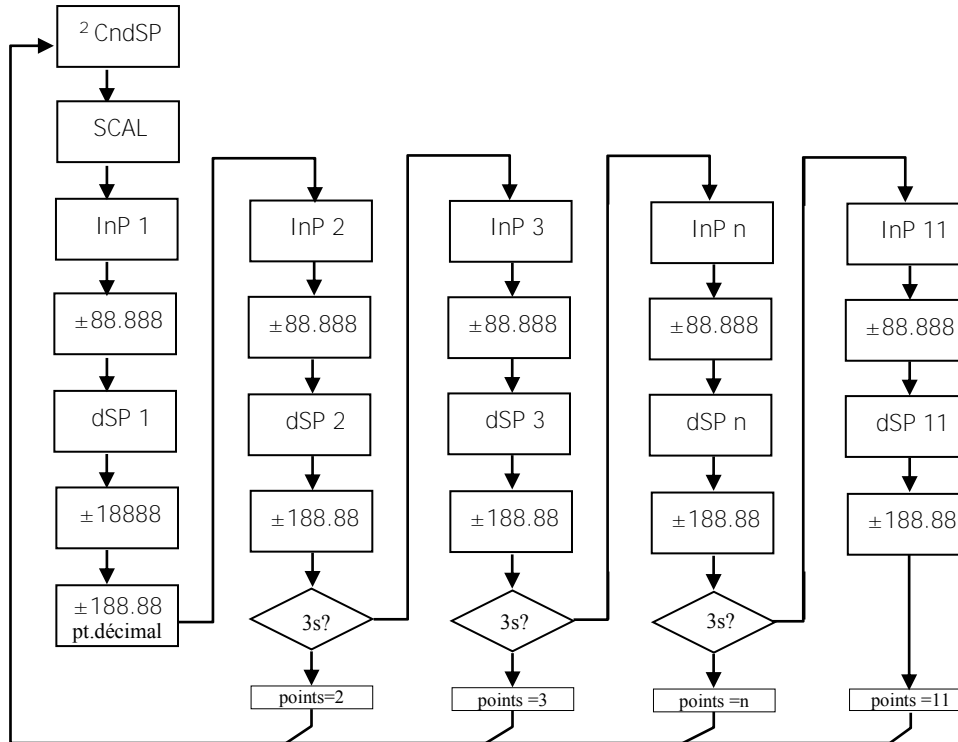
Plus le nombre de points programmés est grand et plus ils sont proches entre eux, plus la précision de la mesure obtenue est grande.

Les valeurs d'entrées doivent se programmer en ordre toujours croissant ou toujours décroissant, en évitant d'assigner deux valeurs d'affichage différentes à deux valeurs d'entrées égales. Les valeurs d'affichage peuvent être introduites dans n'importe quel ordre et on peut même assigner des valeurs égales à différentes entrées.

Au dessous du premier point programmé, la relation établie entre les deux premiers points de l'échelle est maintenue. Au dessus du dernier point programmé, la relation établie entre les deux derniers points de l'échelle est maintenue.

#### 4.1.1 Programmation de l'Echelle

Il y a deux méthodes pour programmer l'échelle, la méthode SCAL et la méthode TEACH. Dans le diagramme ci-dessous nous avons développé le menu SCAL comme exemple ; ce diagramme est exactement le même pour le menu TEACH.





## Méthode SCAL





Les valeurs d'entrée et d'affichage se programment manuellement. Cette méthode est adéquate quand on connaît la valeur du signal délivré par le transducteur à chaque point du process.

## Méthode tEACH

Les valeurs d'entrée s'introduisent directement du signal présent dans le connecteur d'entrée au moment de programmer chaque point. Les valeurs d'affichage se programment manuellement.

Cette méthode est adéquate lorsque c'est possible d'amener le process aux conditions de chacun des points à programmer.

## Programmation des points de linéarisation

Les deux premiers points entrée-affichage sont accessibles par appuis successifs sur la touche . Pour entrer dans la programmation du reste des points, appuyer sur la touche  pendant environ 3s depuis la valeur d'affichage du point 2. A partir de là on progresse par appuis successifs sur la touche . Quand on a programmé un nombre suffisant de points pour définir le process, appuyer sur  pendant environ 3s à partir de la programmation de la dernière valeur de DSP n, pour sortir de la routine de programmation de l'échelle. Le reste de points, jusqu'à 11, qui n'ont pas été programmés sont omis du calcul d'affichage.

Points d'entrée


-19999 a 99999

Points d'affichage

-19999 a 39999


Point décimal de l'affichage

0 0.0 0.00 0.000 0.0000

Accessible depuis le menu SCAL ou tEACH, à la suite du premier point d'affichage display. Une fois accédé au point décimal celui-ci commencera à clignoter à la position où il se trouve, au moyen de la touche  nous pourrons le déplacer à une nouvelle position. Affectera en plus des points d'affichage, la valeur des setpoints et la valeur des points d'échelle de la sortie analogique, ceci dans le cas où cette option a été installée.


Filtre P

0 à 9

Filtre de moyenne pondérée. La valeur sera modifiée au moyen de la touche . Ce paramètre fixera en ordre inverse la fréquence de coupe du filtre passe-bas, le filtre étant désactivé pour la valeur 0. Il n'est pas disponible quand l'instrument est configuré pour mesurer la température.

Arrondi

01 50 10

Prendra chacune des valeurs par appuis successifs sur la touche . A 01 il n'y aura pas d'arrondi, à 05 la valeur d'affichage sera arrondi à 0 ou 5, et à 10 à 0 ou 10. De la même manière que la variable antérieure, Il n'est pas disponible quand l'instrument est configuré pour mesurer la température.

Brillance

HI Lo

Sélection du niveau de brillance de l'affichage.

Hi: brillance élevée

Lo: brillance normale

Il est possible de sélectionner une couleur de display différente (vert, rouge ou ambre) pour le mode RUN et PRO.

Eco

on oFF

Fonctionnement en mode Eco pour une économie de jusqu'à 45 % d'énergie\*

on: passé un temps programmable sans appuyer sur une touche, l'affichage s'éteint et le point décimal clignote; toutes les fonctions sont actives. Lors de l'appui sur une touche l'affichage s'active à nouveau.

oFF: désactive la fonction.

Le temps d'attente pour désactiver l'affichage est configurable de 1 à 99 minutes. (\* Mesuré avec alimentation de 230V AC, affichage 100.00, couleur ambre et sans options.)


Input Error

YES: Si l'entrée ne dépasse pas la valeur minimale l'indication "- - - -" est affichée.


No: Sans indication.

(Pour plus d'information voir les spécifications page 58)



Mode Tare

Au moyen de la touche  nous sélectionnons le mode dans lequel l'instrument traitera le process à tarer. Chaque fois que l'on accède à ce menu, la valeur de tare enregistrée dans la mémoire de l'instrument se mettra à zéro, et comme toujours lorsque l'instrument se trouve dans cet état, le led TARE apparaîtra éteint. Une fois sélectionné le mode de **fonctionnement, nous passons au mode "RUN", depuis lequel** s'effectuera le process à tarer.



## tArE 1

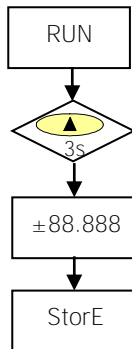
En mode tArE1 l'instrument, en appuyant sur la touche , enregistre la valeur montrée par l'affichage à ce moment sauf lorsqu'elle est en dépassement d'échelle, le Led TARE s'illuminera et à partir de ce moment la valeur montrée est la valeur nette, c'est à dire, la mesure moins la valeur enregistrée dans la tare. Si on appuie sur la même touche lorsque l'instrument a une tare, la valeur montrée à ce moment s'ajoutera à la tare antérieurement enregistrée, la somme des deux sera la tare résultante. Si l'appui sur la touche est maintenu pendant 3 s. l'instrument mettra à zéro la valeur de la tare, et le led TARE cessera de s'illuminer, indiquant alors la valeur BRUTE

## tArE 2

Dans ce mode, la touche  n'a pas d'effet. La valeur de tare nous l'introduisons maintenant manuellement, Le fonctionnement de l'instrument restant toutefois le même que dans le mode antérieur. Nous accéderons au menu d'édition depuis le mode "RUN", en appuyant sur la touche  durant 3s. en suivant le diagramme.

## tArE 3

Dans ce mode, on éditera une variable que nous appellerons valeur nette, en y accédant aussi depuis "RUN", après avoir appuyé durant 3 s. sur  et suivi à son tour le diagramme adjoint. L'action de tarer, comme dans le premier cas, n'aura lieu qu'une fois produite l'appui sur la touche , l'instrument étant alors en mode "RUN", et le LED TARE s'illuminant. La valeur enregistrée en tare est maintenant la différence entre la valeur mesurée par l'instrument lorsque s'est produite l'action de tarer et la valeur nette. La valeur montrée est toujours égale à la différence entre la valeur mesurée et la valeur de tare. **Il sera nécessaire d'entrer dans le menu de programmation et passer par "CndSP" > "ModtA" pour que la tare soit remise à zéro.**



*Exemple:*

*Un process utilise le liquide contenu dans un bidon duquel on connaît par les spécifications du fabricant le poids brute, 100 Kg, et net 75 Kg. On utilise dans le process de pesage une cellule de charge connectée à un instrument Micra M et on veut connaître le poids net du liquide à chaque instant du process. En sélectionnant ce mode de tare, on introduira la valeur Net au moyen de l'édition, en suivant le diagramme adjoint. Quand l'instrument est en train de mesurer le poids du bidon, alors totalement rempli de liquide, poids qui serait de 100 Kg, on tare l'instrument, qui passe alors à indiquer 75 Kg., indiquant la quantité de liquide qui reste dans le bidon durant le vidage de celui-ci.*

## 5. FONCTIONS PAR CLAVIER ET PAR ENTRÉE LOGIQUE

### 5.1 - Fonction par clavier


Au moyen de clavier on peut contrôler diverses fonctions qui auront différentes actions selon le mode de fonctionnement de l'instrument:

En mode -RUN-:


Fonction TARE et Fonction RESET TARE

Elles ont été expliquées dans le chapitre antérieur.

Fonction MAX/MIN

Elle se produit après avoir appuyé sur la touche . Depuis le mode normal de lecture, un appui montre la valeur maximum lue par l'instrument depuis la dernière fois où il a reçu de l'alimentation, si un RESET MAX/MIN n'a pas été effectué après, le led MAX s'illuminera à son tour. Une seconde pulsation montre la valeur minimum dans les mêmes conditions que précédemment, le led MIN s'illuminant comme indication de minimum. Une troisième pulsation ramène l'instrument en mode normal de lecture.

Fonction RESET MAX/MIN

Une pulsation maintenue durant 3 secondes sur la touche , pendant que l'instrument montre la valeur de pic (MAX), produira une remise à zéro de la valeur en question. Remet à zéro la valeur de minimum si la même action est effectuée lorsque c'est la valeur val (MIN) qui est affichée.

Fonction ENTER3s (BLOCAGE PROGRAMMATION)

Si en mode RUN on appuie sur la touche ENTER durant 3 secondes, l'instrument affichera l'indication CodE, et à continuation 0000, permettant alors à l'utilisateur d'introduire le code de sécurité. Si le code introduit est erroné, l'instrument reviendra au mode RUN, si il est correct, on entrera dans le menu de sécurité. Voir chapitre 6 Pag 34.

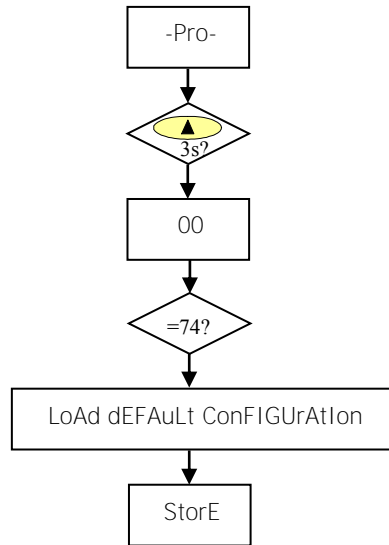
Fonction ENTER

Une pulsation sur la touche  amènera l'instrument au mode -Prog-

En mode -Prog-:


TOUCHE  3s (RECUPERATION PROGRAMMATION D'USINE)

Permet l'entrée d'un code d'accès au reset des paramètres de configuration, ce code est el 74. Lorsqu'on l'introduit l'instrument montre la légende LoAdIng dEFAuLt ConFIGURAtIon, puis à continuation StorE, ce qui signifie qu'ils ont été conservés dans la mémoire non volatile de l'instrument.



Configuration d'usine  
ENTRÉE: Process 0 - 10V  
AFFICHAGE  
Entrée 1: +00.000 Affichage 1: +00.000  
Entrée 2: +10.000 Affichage 2: +10.000  
Filtre P: 0  
Arrondi: 01  
Mode Tare: 1  
Brillance: Haute  
COULEURS AFFICHAGE Mode Run: Vert, Mode Prog.: Orange  
SETPOINTS  
Seuil 1: +01.000, Seuil 2: +02.000  
Seuil 3: +03.000, Seuil 4: +04.000  
Comparé avec: Net  
Mode: HI  
Dly: 00.0  
Couleur Alarma: Pas de changement  
CONFIGURATION SORTIE ANALOGIQUE  
Afficheur HI: +10.000  
Afficheur LO: +00.000  
FONCTIONS LOGIQUES PIN 2=fonction 1, PIN 3=fonction 2 y  
PIN 4=fonction 6

ACCES DIRECT SETPOINTS – TOUCHE 

Maintenant, dans le cas ou est installée une des options suivantes 2RE, 4RE, 4OP, 4OPP, l'instrument passe a l'accès directe à la programmation de la valeur des seuils, en passant au moyen de la touche  séquentiellement par chacunes des valeurs des seuils disponibles selon l'option installée.

## 5.2 - Fonctions par connecteur

Le connecteur CN3 est composé de 3 entrées optocouplées qui s'activent au moyen de contacts ou niveaux logiques provenant d'une électronique externe. On peut donc ajouter 3 fonctions supplémentaires à celles existantes par clavier. Chaque fonction est associée à un pin (PIN 2, PIN 3 y PIN 4) qui s'active en appliquant un niveau bas, pour chacun d'eux, par rapport au PIN 1 ou au COMMUN. L'association se réalise par la programmation d'un numéro du 0 au 15 correspondant à une des fonctions listées dans le tableau suivant.

- Configuration d'usine

La programmation des fonctions du connecteur CN3 sort d'usine avec les mêmes fonctions TARE, RAZ TARE réalisables par clavier et incorporant en plus la fonction HOLD.

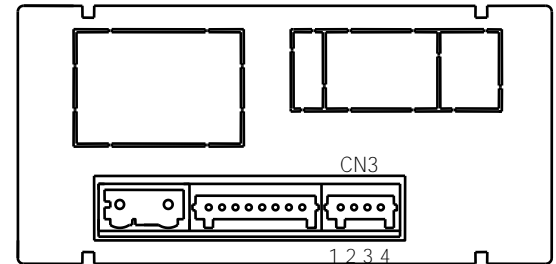
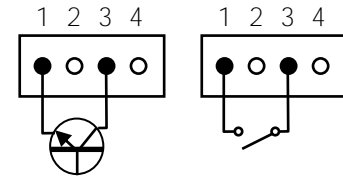
Lorsque l'on effectue un HOLD, la valeur d'affichage reste congelée pendant que le pin correspondant est activé. L'état du HOLD, n'affecte pas le fonctionnement interne de l'instrument ni aux sorties de seuil et analogique.

CN3: CONFIGURATION D'USINE

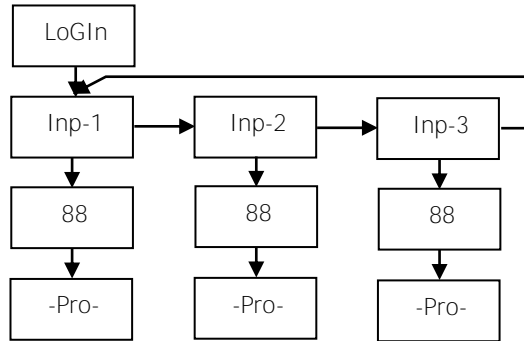
PIN (INPUT)	Fonction	Numéro
PIN 1	COMMUN	
PIN 2 (INP-1)	TARE	Fonction n° 1
PIN 3 (INP-2)	RAZ TARE	Fonction n° 2
PIN 4 (INP-3)	HOLD	Fonction n° 6

L'électronique extérieure (Fig. x) qui s'applique aux entrées du connecteur CN3 doit être capable de supporter un potentiel de 40 V/ 20 mA dans tous les pins par rapport au COMMUN. Pour garantir la compatibilité électromagnétique on devra tenir en compte des recommandations de raccordement de la Pag. 9.

Schéma fonctions logiques



### 5.2.1 - Diagramme des fonctions logiques



### 5.2.2 - Table de fonctions programmables

- N°: Numéro pour sélectionner la fonction par software.
- Fonction: Nom de la fonction.
- Description: Rôle de la fonction et caractéristiques.
- Activation par:

Pulsation: La fonction s'active en appliquant un flanc négatif au pin correspondant par rapport au commun.

Pulsation maintenue: La fonction sera active tant que le pin correspondant se maintient au niveau bas.

N°	Fonction	Description	Activación por
0	Désactivée	Aucune	Aucune
1	TARE *	Ajoute la valeur affichée à la mémoire de tare et passe l'affichage a zéro.	Impulsion
2	RAZ TARE *	Ajoute la mémoire de tare à l'affichage et efface la mémoire de tare	Impulsion
3	RAZ LISTE	Fait un reset de la valeur sélectionnée MIN (PEAK) ou MAX (VAL)	Impulsion
4	VOIR LISTE	Montre la valeur sélectionnée MAX, MIN, tare, net (NET) ou brut (GROSS)	Impulsion maintenue
5	PRINT LISTE	Envoi à l'imprimante la valeur sélectionnée MAX, MIN, TARE, SET1, SET2, SET3 ou SET4	Impulsion
6	HOLD	Bloque l'affichage alors que toutes les sorties restent actives	Impulsion maintenue
7	BRILLANCE	Change la brillance de l'affiche à Hi ou Low	Impulsion maintenue
8	COULEUR DISPLAY	Change la couleur de l'affichage (vert, rouge, ambre)	Impulsion maintenue
9	PROG SETP /TARE	Accès direct à la programmation de la valeur sélectionnée TARE, SET1, SET2, SET3 ou SET4. Associé à fonction 11 la programmation peut se faire à distance.	Impulsion
10	Faux Seuils	Simule que l'instrument a une option de quatre seuils installée	Impulsion maintenue
11	Répétition clavier	Fonction différente selon entrée: Inp-1= ENTER, Inp-2= SHIFT, Inp-3= UP.	Impulsion maintenue
12	RÉSERVÉ		

\* Seulement avec mode TARE 1 et TARE 3



### 5.2.3 – Programmation des fonctions

0 a 12

Une fois accédé au menu de configuration des fonctions logiques, l'utilisateur peut sélectionner au moyen de la touche  une fonction entre celles de la table.

Exemple: **FD6100** avec valeur NETTE de 1234.5

Message en Hexadécimal envoyé par la sortie RS4 du **FD6100** en activant la fonction logique 5

La chaîne de caractères est: "#", **"01", 0x0D, "NET: +1234.5", 0x0D**

Le **FD6100** doit être programmé pour travailler sous protocole ASCII. Voir Pág.47

Exemple ticket sans date utilisant  
une imprimante de panneau

#01

NET: +1234.5

## 6. BLOCAGE DE LA PROGRAMMATION PAR SOFTWARE

L'instrument est livré avec la programmation débloquée, donnant ainsi accès à tous les niveaux de programmation. Une fois complétée la programmation de l'instrument nous recommandons de prendre les mesures de sécurité suivantes:

1. Bloquer l'accès à la programmation, en évitant que puissent être effectuées des modifications aux paramètres programmés.
2. Bloquer les fonctions du clavier qui puissent se produire de façon accidentelle.
3. Il existe deux modalités de blocage: partiel et total. Si les paramètres de programmation vont être réajustés fréquemment, réalisez un blocage partiel. Si vous ne pensez pas apporter de modifications, réalisez un blocage total. Le blocage des fonctions du clavier est toujours possible.
4. Le blocage est réalisé par software avec l'introduction préalable d'un code personnel. Changez dès que possible le code d'usine, notez et conservez votre code personnel dans un endroit sûr.

### BLOCAGE TOTAL

Bien qu'étant l'instrument totalement bloqué totLC=1, on pourra accéder à tous les niveaux de programmation pour vérifier la configuration actuelle, même s'il ne sera pas possible d'introduire ou modifier des données. Dans ce cas, quand on entrera dans la programmation, apparaîtra affichée l'indication "-dAtA-".

### BLOCAGE PARTIEL


Bien qu'étant l'instrument partiellement bloqué totLC=1, on pourra accéder à tous les niveaux de programmation pour vérifier la configuration actuelle, et il sera possible d'introduire ou modifier des données dans les menus ou sous-menus que ne sont bloqués. Dans ce cas, quand on entrera dans la programmation, apparaîtra affichée l'indication "-Pro-".

Les menus ou sous-menus qui peuvent être bloqués sont:

- Programmation Seuil 1 (SEt 1).
- Programmation Seuil 2 (SEt 2).
- Programmation Seuil 3 (SEt 3).
- Programmation Seuil 4 (SEt 4).
- Programmation de l'entrée (InPut).
- Échelle (diSP).
- Couleur échelle (CoLor).
- Accès direct à la programmation des Seuils (SPVAL).
- Configuration sortie de série (rSout) ou Ethernet (EtnEt).
- Programmation sortie analogique (Anout).
- Programmation des entrées logiques (LoGIn).
- Programmation de la touche TARE (tArE).
- Accès direct aux valeurs maximale et minimale (MAHMn).

**Les quatre premiers et "SPVAL" apparaissent seulement dans le cas** où l'option 2RE, 4RE, 4OP ou 4OPP est installée, **"diSP", "Filt" et "tArE" n'apparaissent pas** quand l'instrument est configuré pour mesurer la température. **"Anout" sera affiché quand** l'instrument s'il y a une des options NMA ou NMV installée, **"rSout" pour les options RS2 ou RS4** et "EtnEt" pour l'option ETH.

### 6.1 - Diagramme du menu de sécurité

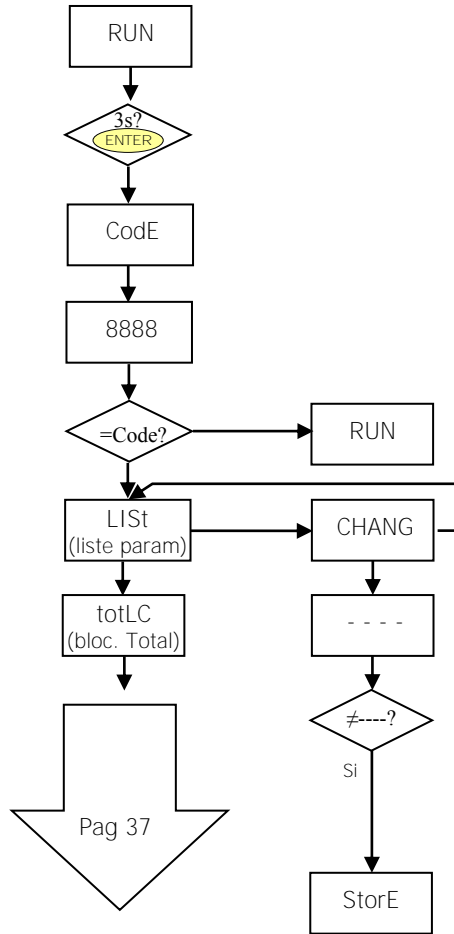
La figure suivante montre le menu spécial de sécurité. Dans celui-ci on configure le blocage de la programmation. L'accès à ce menu se réalise à partir du mode de travail, en appuyant sur la touche  durant 3 secondes, jusqu'à ce qu'apparaissent l'indication "CodE".

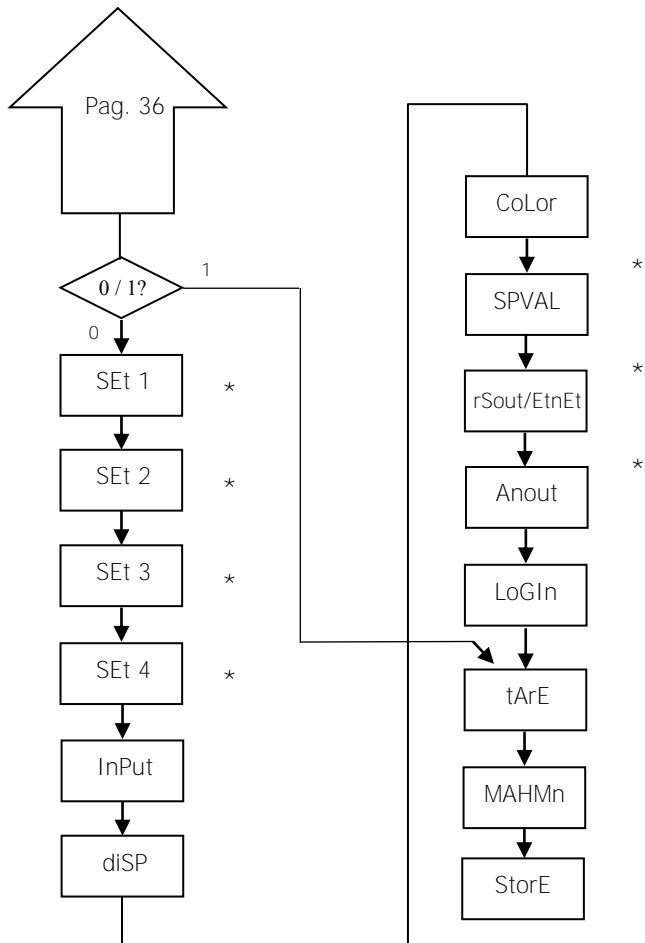
D'usine l'instrument est livré avec un code par défaut, le "0000". Une fois introduit celui-ci, **apparaîtra l'indication "LIST", à partir de laquelle nous entrons dans le blocage de paramètres.** Si nous accédons au menu "CHAnG", nous pourrions introduire un code personnel, que nous devons noter et conserver comme il convient (ne vous fiez pas de votre mémoire). A partir de l'introduction d'un code personnel, le code d'usine devient inutilisable.

Si nous introduisons un code incorrect, l'instrument partira directement en mode de travail.

Le blocage total de la programmation se produit en mettant la variable **"totLC"** à 1, lorsqu'on la met à 0, cela déclenchera le blocage partiel des variables de programmation. En programmant chacun des paramètres à 1 ils seront alors bloqués et s'ils sont laissés à 0 on aura accès à la programmation. Lorsqu'ils sont bloqués on peut toutefois visualiser la programmation actuelle.

L'indication "StorE" signale que les modifications effectuées ont été gardées correctement.





0 permet sa programmation  
 1 bloque l'accès à la programmation  
 \* Elles apparaissent seulement si les options correspondantes sont montées

## 7. OPTIONS DE SORTIE

Comme option, le modèle **FD6100** peut disposer d'une ou plusieurs options de sorties de contrôle ou communication, augmentant ainsi ses prestations de façon notable:

### Options de communication

RS2	Série RS232C
RS4	Série RS485
ETH	Ethernet

### Options de contrôle

NMA	Analogique 4-20 mA
NMV	Analogique 0-10 V
2RE	2 Relais SPDT 8 A
4RE	4 Relais SPST 5 A
4OP	4 Sorties NPN
4OPP	4 Sorties PNP

Toutes les options mentionnées sont opto couplées par rapport au signal d'entrée et à l'alimentation.

Facilement adaptables au circuit de base au moyen de connecteurs enfichables, elles sont, une fois installées, reconnues par l'instrument qui ouvre leur module de programmation au moment de la mise sous tension de l'appareil.

L'instrument avec des options de sortie est apte à effectuer de nombreuses fonctions additionnelles telles que :

- Contrôle et conditionnement de valeurs limites au moyen de sorties de type ON/OFF (2 relais, 4 relais, 4 optos) ou proportionnel (4-20mA, 0-10V).
- Communication, transmission de données et télémaintenance à travers divers modes de communication.

Pour une plus ample information sur les caractéristiques et montage, référez vous au manuel spécifique livré avec chaque option.

Sur la figure suivante est montrée l'installation des différentes options de sortie.

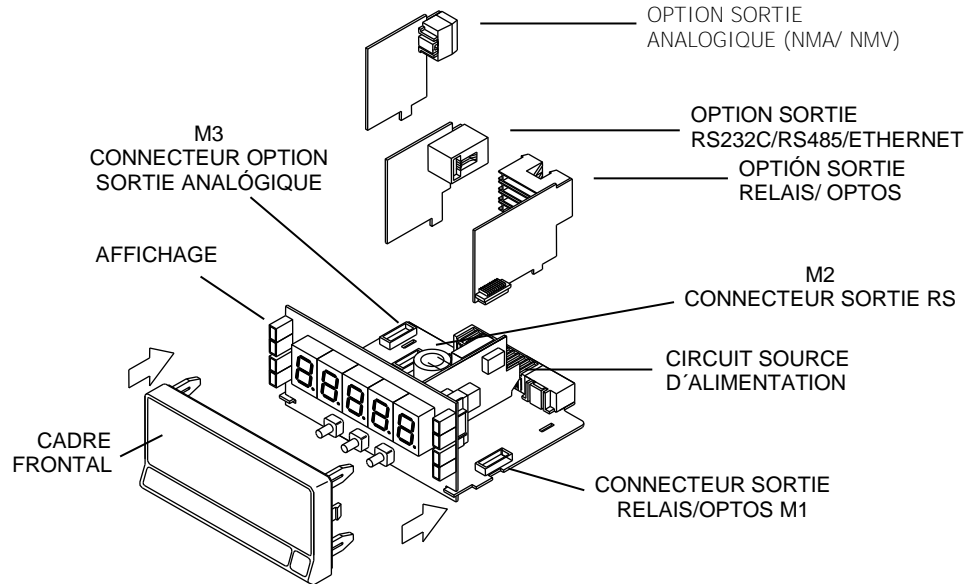
Les options 2RE, 4RE, 4OP y 4OPP sont alternatives et on peut seulement placer l'une d'elles sur le connecteur M1.

Les options RS2, RS4 et ETH sont aussi alternatives et on peut seulement placer l'une d'elles sur le connecteur M2.

L'option NMA ou NMV s'installe sur le connecteur M3.

Simultanément on peut installer jusqu'à 3 options de sortie:

- une analogique (ref. NMA ou ref. NMV)
- une RS232C (ref. RS2), RS485 (ref. RS4) ou une Ethernet (ref. ETH).
- une 2 relais (ref. 2RE) ou 4 relais (ref. 4RE) ou 4 optos NPN (ref. 4OP) ou 4 optos PNP (ref. 4OPP).



## 7.1 – SORTIE SETPOINTS

### 7.1.1 – Introduction

Une option de 2 ou 4 SEUILS programmables sur toute la plage d'affichage, peut s'ajouter à l'instrument pour lui donner la capacité d'alarme avec un contrôle visuel par LEDs individuelles et sorties par relais ou transistor. Tous les seuils disposent d'action retardée programmable par temporisation (en secondes) ou hystérésis asymétrique (en points d'affichage) et le choix du mode d'activation HI/LO est sélectionnable.

Les options sont livrées sous forme de cartes additionnelles enfichables qui activent leur propre logiciel de programmation, elles sont totalement configurables par l'utilisateur et leur accès peut être bloqué par logiciel.

Les options de seuil disponibles sont:

2RE: Deux relais type SPDT de 8 A

4RE: 4 Relais SPST 5 A

4OP: Quatre optos type NPN

4OPP: Quatre optos type PNP

Ce type de sorties, capables de développer les capacités de control y régulation de process et du traitement des valeurs limites, augmente notablement les aptitudes de l'instrument même dans le cas d'applications très simples, grâce a la possibilité de combinaison des fonctions de base des alarmes avec les paramètres de sécurité et de contrôle de la mesure.



## 7.1.2 – Description du fonctionnement

Les alarmes son indépendantes, elles s'activent quand la valeur d'affichage atteint la valeur de seuil programmé par l'utilisateur. La programmation de ces alarmes exige de prédéterminer les paramètres suivants:

a. COMPARAISON NET/ GROSS

**En mode "NET" la valeur de consigne est comparée avec la valeur nette d'affichage. En "GROSS", la comparaison se fera avec la somme de net + tare.**

b. MODE D'ACTUATION HI/ LO.

En mode "HI", la sortie est active quand la valeur d'affichage dépasse la valeur de seuil et en modo "LO", la sortie est active quand la valeur d'affichage tombe au dessous du seuil.

c. ÉTAT PAR DÉFAUT DES CONTACTS DES RELAIS NO/NC.

Définit l'état de repos des contacts des relais: "NO" (normalement ouvert) ou "NC" (normalement fermé). L'état NC est compatible avec la fonction FAIL SAFE qui permet de détecter une absence d'alimentation ou une défaillance de l'instrument et peut ainsi informer l'automate ou le système de surveillance générale.

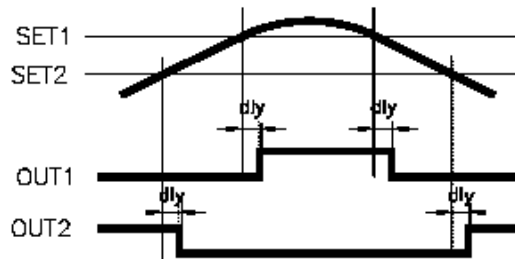
d. TEMPORISATION ou HYSTERESIS PROGRAMMABLE.

Toutes les alarmes peuvent être dotées d'une action retardée par temporisation ou par hystérésis.

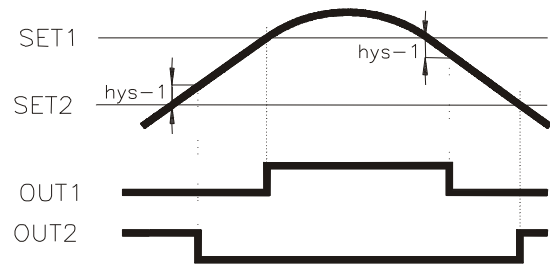
Le retard temporisé agit de part et d'autre du point de consigne quand la valeur de l'affichage passe par celui ci dans le sens descendant ou ascendant tandis que la bande d'hystérésis sera asymétrique c'est à dire qu'elle agit seulement sur le flanc de désactivation de la sortie. Le retard est programmable en secondes, de 0 a 99.

L'hystérésis peut être programmée en points, sur toute la plage d'affichage. La position du point décimal est imposée par la programmation de l'échelle effectué auparavant

Les figures ci-dessous montrent l'actuation retardée par temporisation (dly) et par hystérésis asymétrique de deux alarmes (SET1 et SET2) programmées en mode HI (OUT1) et en modo LO (OUT2).



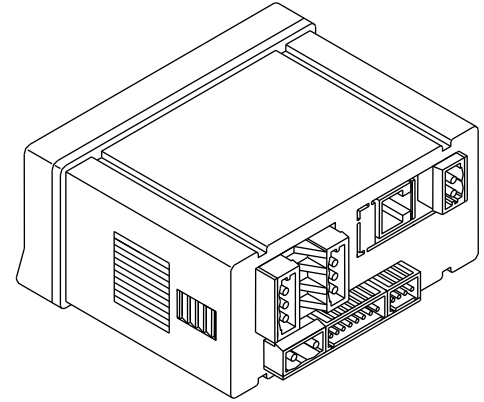
Retard par temporisation



Retard par hystérésis asymétrique

### 7.1.3 – Installation

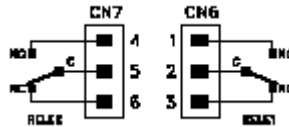
Extraire la partie électronique du boîtier et rompre les unions des zones en gris sur la Fig. pour les séparer du boîtier. L'orifice effectué permettra la sortie sur la partie postérieure de l'instrument du connecteur de l'option choisie : 2RE, 4RE, 4OP ó 4OPP. Placer la carte option sur le connecteur M1. Disposer le tenon de la carte sur la rainure de la carte base en effectuant une légère pression pour que le connecteur de la carte option soit parfaitement encastré sur celui de la carte base. Dans certaines conditions de travail l'instrument peut être soumis à des vibrations, il convient alors d'effectuer une soudure à l'étain entre le tenon de la carte et son logement sur la carte de base.



### 7.1.4 – Raccordement

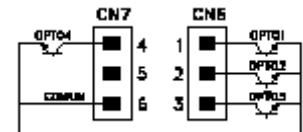
#### 2RE – OPTION 2 RELAIS

PIN 4 = NO2    PIN 1 = NO1  
 PIN 5 = COMM2    PIN 2 = COMM1  
 PIN 6 = NC2    PIN 3 = NC1



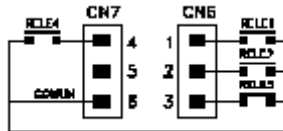
#### 4OP - OPTION 4 OPTOS NPN

PIN 4 = OP4    PIN 1 = OP1  
 PIN 5 = N/C    PIN 2 = OP2  
 PIN 6 = COMM    PIN 3 = OP3



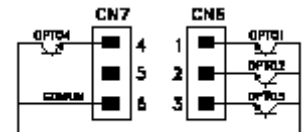
#### 4RE - OPTION 4 RELAIS

PIN 4 = RL4    PIN 1 = RL1  
 PIN 5 = N/C    PIN 2 = RL2  
 PIN 6 = COMM    PIN 3 = RL3



#### 4OPP - OPTION 4 OPTOS PNP

PIN 4 = OP4    PIN 1 = OP1  
 PIN 5 = N/C    PIN 2 = OP2  
 PIN 6 = COMM    PIN 3 = OP3



Chaque option de sortie est livrée avec une étiquette adhésive sur laquelle est indiqué le raccordement de chacune des options. Pour une meilleure identification de l'instrument, cette étiquette doit être située sur la partie supérieure du boîtier, de façon opposée à l'étiquette d'identification de l'instrument.

NOTE: Dans le cas où les relais sont utilisés avec des charges inductives, il est conseillé d'adjoindre des réseaux RC aux bornes de la bobine (de préférence) ou des contacts afin d'atténuer les phénomènes électromagnétiques et rallonger la durée de vie des contacts.

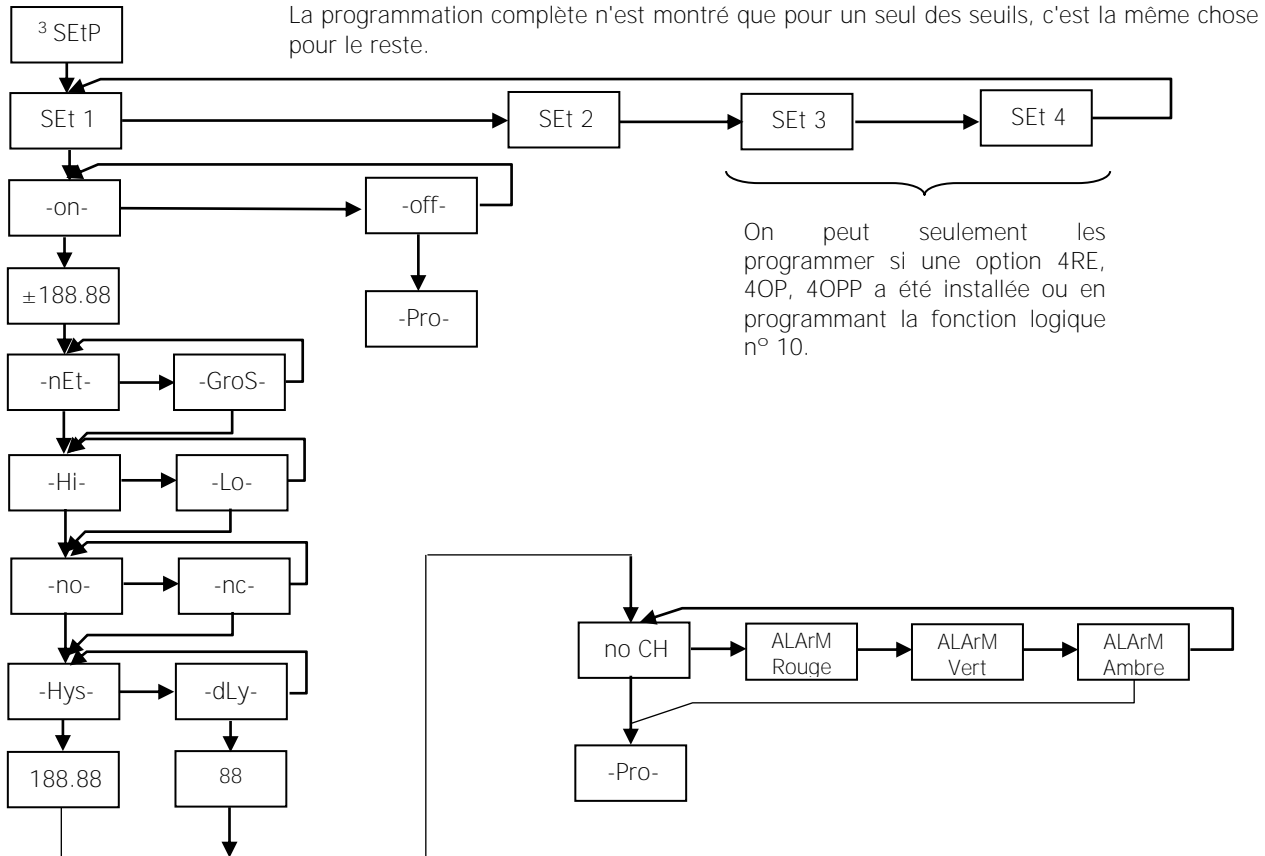
### 7.1.5 – Spécifications Techniques

CARACTERISTIQUES	OPTION 2RE	OPTION 4RE
COURANT MAXI (CHARGE RESISTIVE) .....	8 A.....	5 A
PUISSANCE MAXI .....	2000 VA / 192 W.....	1250 VA / 150 W
TENSION MAXI .....	250 VAC / 150 VDC.....	277 VAC / 125 VDC
RESISTANCE DU CONTACT .....	Maxi <b>3mΩ</b> .....	Maxi <b>30mΩ</b>
TEMPS DE REPONSE DU CONTACT .....	Maxi 10ms.....	Maxi 10mS


#### OPTION 4OP et 4OPP

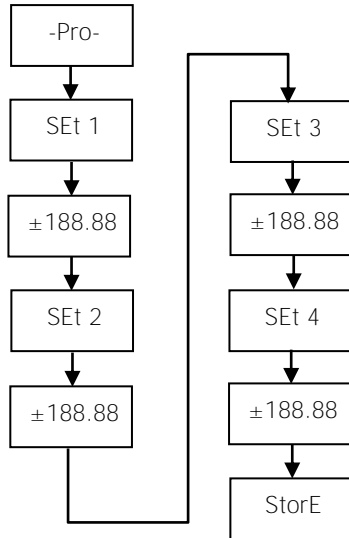
TENSION MAXI .....	50 VDC
COURANT MAXI .....	50 mA
COURANT MAXI .....	100 μA (maxi)
TEMPS DE REPONSE .....	1 ms (maxi)

### 7.1. 6 - Diagramme du menu de Setpoints



### 7.1.7 – Accès directe a la programmation de la valeur des setpoints

Si une des options correspondantes aux seuils a été installée, il est possible d'accéder a la valeur des seuils directement sans avoir à passer par le menu de programmation en appuyant sur la touche  en mode PROG, comme cela est montrée dans le diagramme ci-dessous, supposant que la carte installée soit la 4RE, 4OP ou 4OPP, s'il s'agissait de la 2RE apparaîtraient seulement Set1 et Set2. Les valeurs des seuils désactivés -oFF- n'apparaissent pas à l'affichage.



Rappelez vous que la position du point décimal est celle qui a été programmé dans le menu SCAL

## 7.2 – SORTIE RS2 / RS4

### 7.2.1 – Introduction

L'option de sortie RS232C consiste en une option additionnelle (référence RS2) qui s'installe sur le connecteur enfichable M2 de la carte de base de l'instrument. L'option dispose d'un connecteur téléphonique de 4 voies avec sortie sur la partie postérieure de l'instrument.

L'option de sortie RS485 consiste en une option additionnelle (référence RS4) qui s'installe sur le connecteur enfichable M2 de la carte de base de l'instrument. La carte dispose d'un connecteur téléphonique de 6 voies / 4 contacts avec sortie sur la partie postérieure de l'instrument.

La sortie série permet d'établir une ligne de communication à travers laquelle un dispositif maître peut solliciter l'envoi de données telles que valeur d'affichage, valeur des seuils, pic, val et tare (ou offset dans le cas de thermomètres) et de plus exécute des fonctions à distances comme tare de l'affichage, remise à zéro des mémoires de pic, val ou tare et modification des valeurs de seuil.

L'option de sortie est totalement configurable par logiciel concernant la rapidité de transmission (1200, 2400, 4800, 9600 ou 19200 bauds), direction de l'instrument (entre 00 et 99) et type de protocole de communication (ASCII, standard ISO 1745 et MODBUS RTU).

Le mode de fonctionnement est de type half-duplex étant normalement en mode de réception jusqu'à l'arrivée d'un message.

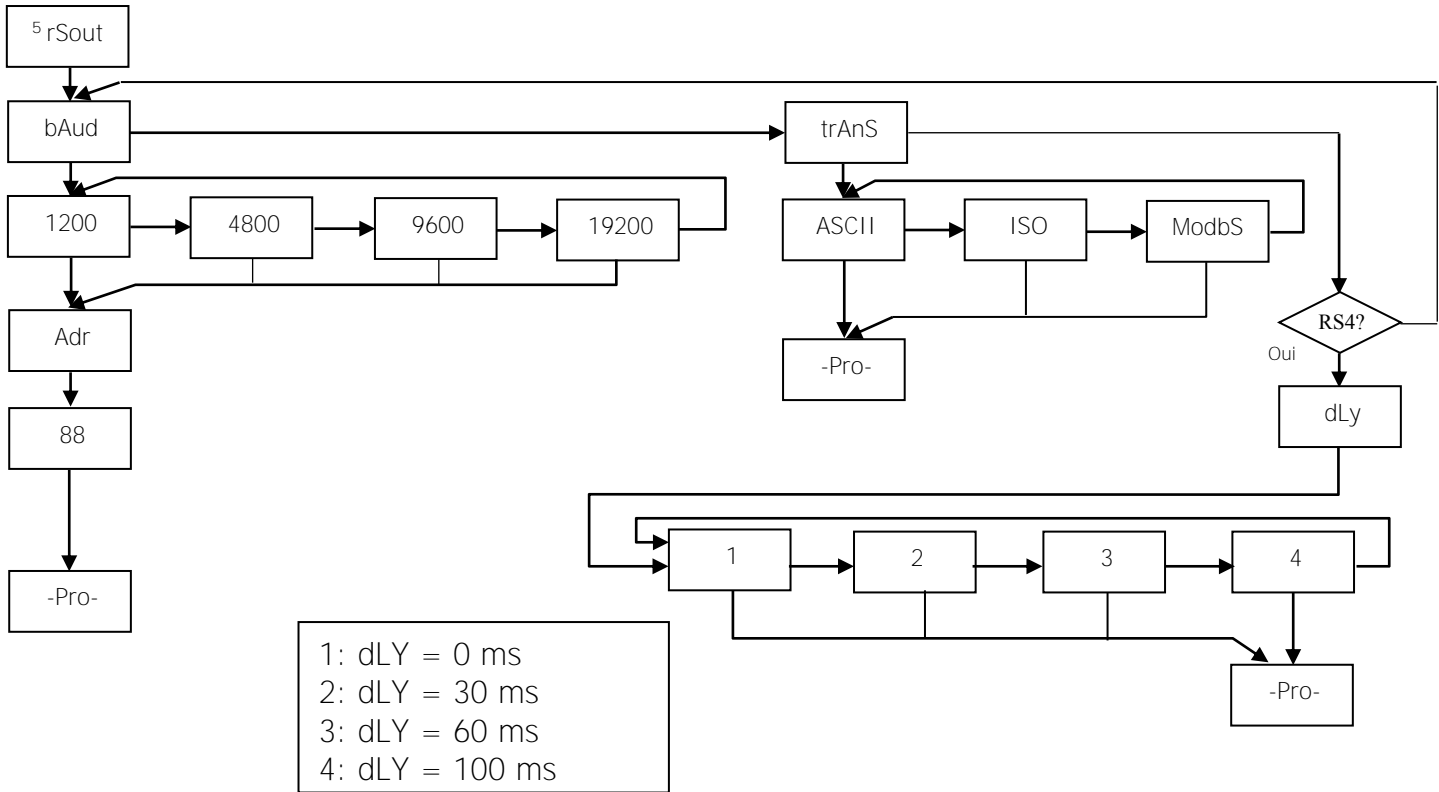
La réception d'un message valide peut supposer la réalisation immédiate d'une action (tare de l'affichage, mise à zéro des mémoires de pic, val ou tare, changement des valeurs de seuil), ou la transmission d'une réponse de la part de l'instrument interrogé (valeur d'affichage, d'un des seuils ou valeur des mémoires de pic, val ou tare / offset). La transmission de la valeur d'affichage (uniquement) peut être demandé au moyen d'un bouton poussoir externe selon les schémas de la page 9.

À la page web [www.fujielectric.fr](http://www.fujielectric.fr) on peut trouver un logiciel qui permet de connecter les instruments **Fuji Electric** à un PC et de les programmer dans leur totalité, ainsi que de vérifier la communication entre le PC et le ou les instruments.

Trois modes de communication sont prévus; Le mode ASCII utilise un protocole simple compatible avec plusieurs séries d'instruments **Fuji Electric**. Le mode ISO, conforme à la norme ISO 1745, permet une communication plus effective dans un environnement bruyant étant donné qu'il vérifie la validité des messages aussi bien au niveau de la transmission comme de la réception. Et enfin le protocole MODBUS RTU

Comme on peut observer dans le tableau des fonctions, le protocole ASCII utilise 1 ou 2 bytes selon le type de commande et le protocole ISO 1745 impose l'utilisation de deux bytes par commande.

## 7.2. 2 - Diagramme du menu Sortie RS



## PROTOCOLE ASCII

Le format de chaque caractère est de 1 bit de START, 8 bits de DONNEES, pas de PARITÉ et 1 bit de STOP.

### • FORMAT DU MESSAGE A ENVOYER A L'INSTRUMENT

Un message dirigé à l'instrument doit consister en la série suivante de caractères ASCII :

*	D	d	C	C	X .....	X	CR
---	---	---	---	---	---------	---	----

Un caractère "\*" [ASCII 42] d'initialisation du message.

Deux digits de direction (entre 00 et 99).

Un ou deux caractères ASCII correspondant à la commande désirée selon le tableau de fonctions (Liste de commandes).

Si la commande est de type modification de paramètres, on enverra la nouvelle valeur sous forme de byte de signe + [ASCII 43] ou - [ASCII 45] suivi d'un bloc de N caractères ASCII (selon modèle), et incluant le point décimal.

Un caractère "CR" [ASCII 13] de fin de message. CR= Retour de chariot

### • FORMAT DU MESSAGE DE REPONSE DE L'INSTRUMENT

Le format des messages envoyés depuis l'instrument en réponse à une commande de type demande de données est la suivante :

SP	X .....	X	CR
----	---------	---	----

Un byte d'espace en blanc [ASCII 32].

Un texte (valeur requise) consistant en un byte de signe + [ASCII 43] ou - [ASCII 45] suivi d'un bloc de n caractères ASCII incluant le point décimal.

Un caractère "CR" [ASCII 13] de fin de message. CR= Retour de chariot

Si la commande est de type ordre ou changement de paramètres, l'instrument n'envoie aucune réponse.



## PROTOCOLE ISO 1745

Le format de chaque caractère es de 1 bit de START, 7 bits de DONNÉES, 1 bit de PARITÉ PAIRE et 1 bit de STOP.

- FORMAT DU MESSAGE A ENVOYER A L 'INSTRUMENT

Un message partant du dispositif maître doit consister en la série suivante de caractères:

SOH	D	d	STX	C	C	X ..... X	ETX	BCC
-----	---	---	-----	---	---	-----------	-----	-----

Un byte SOH d 'initialisation du message [ASCII 01].

Deux bytes correspondant aux dizaines pour le premier et aux unités pour le deuxième pour l 'adresse de l 'appareil à interroger.

Un byte STX d 'initialisation de texte [ASCII 02].

Deux bytes de commandes selon le tableau de fonctions (Liste des commandes).

Dans le cas de commandes de changement de paramètres, un bloc de n bytes correspondant à la valeur numérique incluant signe et point décimal.

Un byte ETX de fin de texte [ASCII 03].

Un byte BCC de contrôle calculé de la manière suivante :

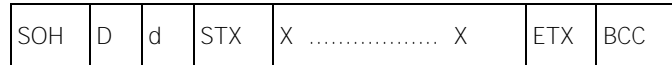
Effectuer un OR-exclusif de tous les bytes compris entre le STX (non inclus) et le ETX (inclus).

- Si le byte obtenu en ASCII est supérieur à 32, il peut être pris comme BCC.
- Si le résultat en ASCII est inférieur a 32, le byte de control BCC sera obtenu en lui ajoutant 32.

- FORMAT DU MESSAGE DE REPONSE DE L'INSTRUMENT

El format typique des messages envoyés depuis l'instrument en réponse a une commande du dispositif maître est le suivant:

1. Dans le cas de commandes réclamant le retour d'une valeur (de type demande de données) :



Un byte SOH d'initialisation de message [ASCII 01].

Deux bytes d'adresse. (L'adresse programmée dans l'instrument)

Un byte STX d'initialisation de texte [ASCII 02].

N bytes correspondant a la valeur sollicitée (incluant signe et point décimal).

Un byte ETX de fin de texte [ASCII 03].

Un byte BCC de contrôle calculé comme indiqué à la Page 49.

2. Dans le cas de commandes qui n'impliquent pas de retour de valeur (type ordres ou changement de paramètres) :



L'instrument enverra une confirmation de la bonne réception du message.

Si le message a été correctement reçu et interprété, la réponse sera formée par deux bytes d'adresse et un byte "ACK" [ASCII 06].

Si le message reçu n'a pas été reconnu ou si des erreurs ont été détectées, la réponse consistera en deux bytes d'adresse et un byte "NAK" [ASCII 21].

## Liste des Commandes

### DEMANDE DE DONNÉES

ASCII	ISO	Information
P	0P	Valeur de pic
V	0V	Valeur de val
T	0T	Valeur de Tare
D	0D	Valeur d'affichage
I	0I	Byte de "status" des alarmes
L1	L1	Valeur du seuil1
L2	L2	Valeur du seuil2
L3	L3	Valeur du seuil3
L4	L4	Valeur du seuil4
	NB	Cartes installées
		Renvoi:
		- "04": RS2
		- "05": RS2, 2RE
		- "06": RS2, 4OP
		- "08": RS4
		- "09": RS4, 2RE
		- "0:": RS4, 4 Seuils(4RE, 4OP ou 4OPP)
		- "44": NMA ou NMV, RS2
		- "45": NMA ou NMV, RS2, 2RE
		- "46": NMA ou NMV, RS2, 4 Seuils(4RE, 4OP ou 4OPP)
		- "48": NMA ou NMV, RS4
		- "49": NMA ou NMV, RS4, 2RE
		- "4:": NMA ou NMV, RS4, 4 Seuils(4RE, 4OP ou 4OPP)
TT		Modèle + Version

## MODIFICATION DE DONNÉES

ASCII	ISO	Paramètre
M1	M1	Modifier valeur de seuil1 sans enregistrer en mémoire
M2	M2	Modifier valeur de seuil2 sans enregistrer en mémoire
M3	M3	Modifier valeur de seuil3 sans enregistrer en mémoire
M4	M4	Modifier valeur de seuil4 sans enregistrer en mémoire
b1	b1	Modifier brillance à "HI" sans enregistrer en mémoire
b2	b2	Modifier brillance à "Lo" sans enregistrer en mémoire
c1	c1	Modifier couleur affichage à Ambre sans enregistrer en mémoire
c2	c2	Modifier couleur affichage à Vert sans enregistrer en mémoire
c3	c3	Modifier couleur affichage à Rouge sans enregistrer en mémoire

## ORDRES

ASCII	ISO	Ordre
p	Op	Reset pic
v	0v	Reset val
r	Or	Reset tare
t	0t	Prendre valeur d'affichage comme tare

## 7.3 – SORTIE ANALOGIQUE

### 7.3.1 – Introduction

Deux plages de sortie analogique (0-10 V y 4-20 mA) peuvent être incorporées à l'instrument MICRA M au moyen d'une option additionnelle ; soit la carte NMV pour sortie de tension soit la carte NMA pour sortie de courant qui s'installent sur la carte de base au moyen d'un connecteur enfichable M3, elles ne peuvent être utilisées simultanément.

Les sorties sont isolées par rapport au signal d'entrée et à l'alimentation.

La carte dispose d'un connecteur de deux voies [(+) y (-)] qui fournit un signal de variation entre 0 et 10 V ou entre 4 mA y 20 mA linéairement proportionnel à une variation de l'affichage défini par l'utilisateur.

De cette façon on dispose d'un signal qui peut être utilisé pour contrôler des variables et agir à chaque instant de forme proportionnelle à la magnitude de l'effet contrôlé.

On peut aussi utiliser ces signaux pour transmettre l'information d'affichage à des enregistreurs graphiques, contrôleurs, afficheurs à distance ou autres instruments de répétition.

L'instrument détectera le type d'option qui a été installée et agira en conséquence.

Les valeurs d'affichage qui donnent le signal de sortie aux deux extrêmes de la plage (outHI et outLo) sont introduites au moyen des touches du panel à l'intérieur du module de programmation correspondant. La sortie analogique suit alors la variation du display entre les points supérieur et inférieur programmés.

Le signal de sortie aussi peut varier de façon inverse à la variation de l'affichage si on assigne à la valeur supérieure de la sortie analogique (outHI) la valeur basse de la plage d'affichage et la valeur inférieure de sortie (outLO) la valeur haute de la plage d'affichage.

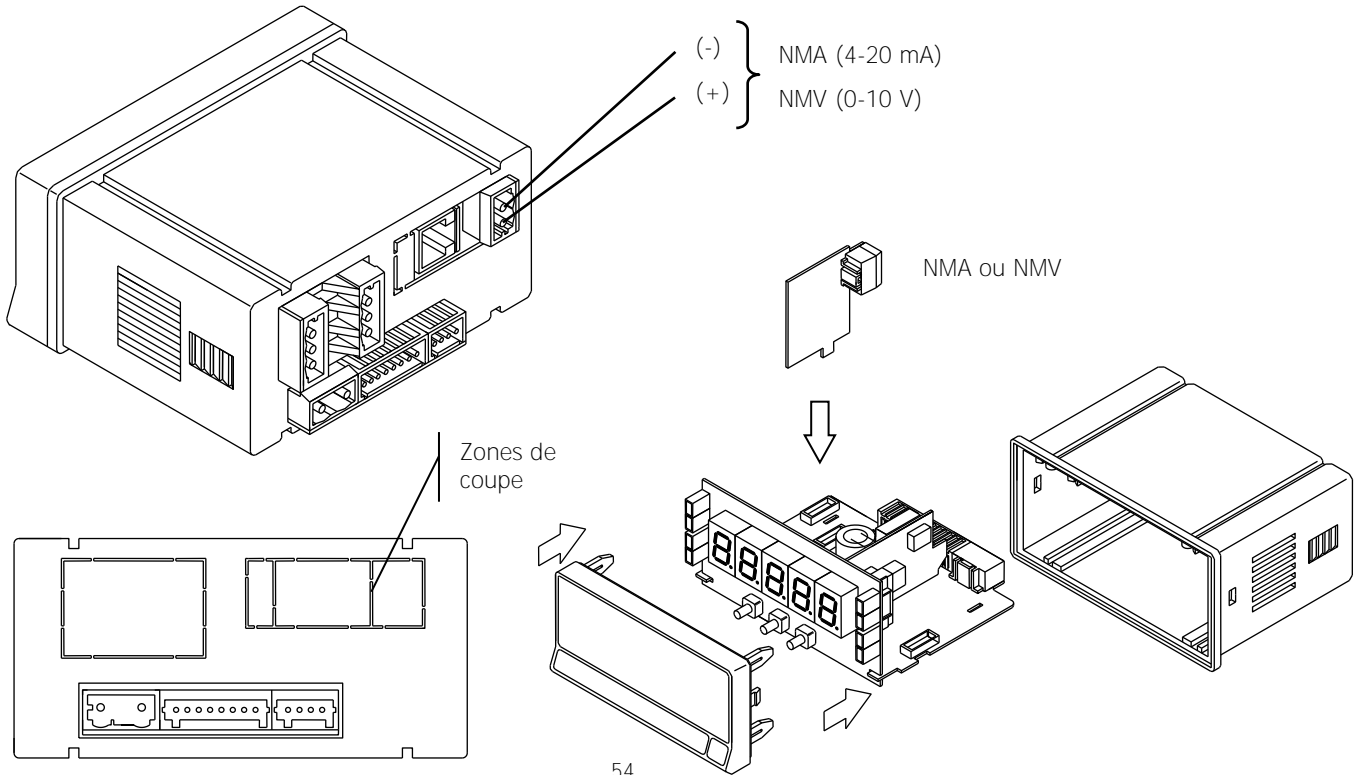
En cas d'erreur de l'entrée de signal que ce soit par 'overflow' (dépassement plage d'affichage), 'sensorbreak' (rupture de la sonde) ou 'input error' (erreur entrée zéro) on peut sélectionner le sens de la sortie, niveau haut 'Hi' ou niveau bas 'Lo'.

### 7.3.2 – Installation de l'option NMA et NMV

Extraire la partie électronique de son boîtier et rompre les unions, voir figure Page 54, pour le séparer du boîtier. L'orifice effectué permettra la sortie sur la partie postérieure de l'instrument du connecteur de la sortie analogique. Placer la carte option sur le connecteur M3. Disposer le tenon de la carte sur la rainure de la carte base en effectuant une légère pression pour que le connecteur de la carte option soit parfaitement encastré sur celui de la carte base. Dans certaines conditions de travail l'instrument peut être soumis à des vibrations, il convient alors d'effectuer une soudure à l'étain entre le tenon de la carte et son logement sur la carte de base.

### 7.3.3 – Raccordement

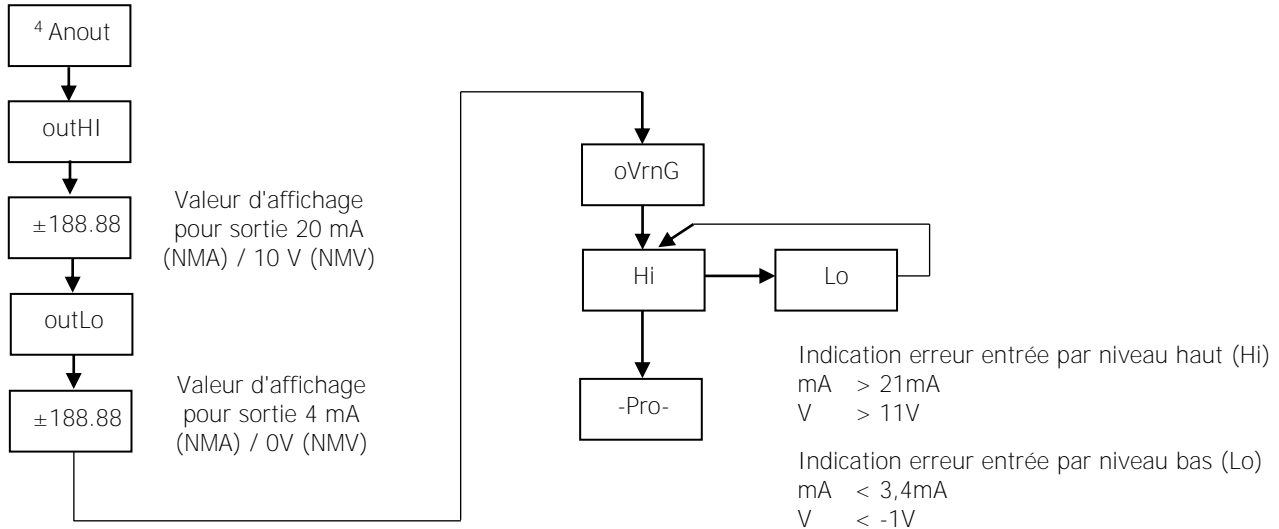
Chaque option de sortie est livrée avec une étiquette adhésive sur laquelle est indiqué le raccordement de chacune des options (voir Fig.). Pour une meilleure identification de l'instrument, cette étiquette doit être située sur la partie supérieure du boîtier, de façon opposée à l'étiquette d'identification de l'instrument.



### 7.3.4 – Spécifications techniques

CARACTÉRISTIQUES	SORTIE NMA	SORTIE NMV
RESOLUTION.....	13 BITS.....	13 BITS.....
PRÉCISION.....	0.1% F.E. ±1BIT.....	0.1% F.E. ±1BIT.....
TEMPS DE REPOSE.....	10 ms.....	10 ms.....
DÉRIVE THERMIQUE.....	0.5 $\mu$ A/°C.....	0.2 mV/°C.....
CHARGE MAXIMUM.....	$\leq$ 500 $\Omega$ .....	$\geq$ 10 K $\Omega$ .....

### 7.3.5 - Diagramme du menu Sortie Analogique





Les instruments sont garantis contre tout défaut de fabrication ou de matériaux pour une période de 3 ANS depuis la date d'acquisition.

En cas de constatation d'un quelconque défaut où avarie dans l'utilisation normale de l'instrument pendant la période de garantie, il est recommandé de s'adresser au distributeur auprès de qui il a été acquis et qui donneras les instructions opportunes.

Cette garantie ne pourra être appliquée en cas d'utilisation anormale, raccordement ou manipulations erronés de la part de l'utilisateur.

La validité de cette garantie se limite a la réparation de l'appareil et n'entraîne pas la responsabilité du fabricant quant aux incidentes ou dommages causés par le mauvais fonctionnement de l'instrument.



Tous les produits **Fuji Electric** bénéficient d'une garantie sans limites ni conditions de 3 ans depuis le moment de leur achat. Vous pouvez maintenant obtenir un prolongement de cette période de garantie jusqu'à CINQ ANS depuis la mise en service, uniquement en remplissant un formulaire.

Remplissez le formulaire que vous trouverez sur notre site web  
<http://www.fujielectric.fr/garantie>



# SPECIFICATIONS TECHNIQUES

## SIGNAL D'ENTRÉE

- Configuration ..... différentiel asymétrique

Entrée Process                      Tension                      Courant

- Tension .....  $\pm 10$  V DC .....  $\pm 20$  mA DC
- Résolution Max ..... 1 mV ..... 1  $\mu$ A
- Impédance d'entrée ..... 1 M $\Omega$  ..... 15  $\Omega$
- Excitation ..... 24 V @ 60 mA, 10/ 5 V @ 60 mA
- Erreur max .....  $\pm$  (0.1% de la lecture + 1 digit)

Entrée Cellule de charge

- Tension .....  $\pm 15$  mV  $\pm$  30mV  $\pm$  150mV
- Résolution Max ..... 1  $\mu$ V
- Impédance d'entrée ..... 100 M $\Omega$
- Excitation ..... 10/ 5V @ 60 mA
- Erreur max .....  $\pm$  (0.1% de la lecture + 1 digit)

Entrée Potentiomètre

- Tension .....  $\pm 10$  V DC
- Impédance d'entrée ..... 1 M $\Omega$
- Résolution affichage ..... 0.001%
- Erreur max .....  $\pm$  (0.1% de la lecture + 1 digit)
- Valeur min. du Potentiomètre ..... 200 $\Omega$

Entrée Température

- Compensation jointe froide ..... -10 °C à +60 °C
- Jointe froide .....  $\pm$ (0.05 °C/ °C +0.1 °C)
- Courant excitation Pt100 ..... < 1 mA DC
- Résistance max. fils ..... 40  $\Omega$ / câble (équilibré)

Entrée	Plage (rés. 0.1°)	Précision (rés. 0.1°)	Plage (rés. 1°)	Précision (rés. 1°)
Thermoc. J	-150,0 à +1100,0 °C	0.4% L $\pm$ 0.6 °C	-150 à +1100 °C	0.4% L $\pm$ 1 °C
	-238,0 à +2012,0 °F	0.4% L $\pm$ 1 °F	-238 à +2012 °F	0.4% L $\pm$ 2 °F
Thermoc. K	-150,0 à +1200,0 °C	0.4% L $\pm$ 0.6 °C	-150 à +1200 °C	0.4% L $\pm$ 1 °C
	-238,0 à +2192,0 °F	0.4% L $\pm$ 1 °F	-238 à +2192 °F	0.4% L $\pm$ 2 °F
Thermoc. T	-200,0 à +400,0 °C	0.4% L $\pm$ 0.6 °C	-200 à +400 °C	0.4% L $\pm$ 1 °C
	-328,0 à +752,0 °F	0.4% L $\pm$ 1 °F	-328 à +752 °F	0.4% L $\pm$ 2 °F
Thermoc. N	-150,0 à +1300,0 °C	0.4% L $\pm$ 0.6 °C	-150 à +1300 °C	0.4% L $\pm$ 1 °C
	-238,0 à +2372,0 °F	0.4% L $\pm$ 1 °F	-238 à +2372 °F	0.4% L $\pm$ 2 °F
Pt100	-200,0 à +800,0 °C	0.2% L $\pm$ 0.6 °C	-200 à +800 °C	0.2% L $\pm$ 1 °C
	-328,0 à +1472,0 °F	0.2% L $\pm$ 1 °F	-328 à +1472 °F	0.2% L $\pm$ 2 °F

Signal d'entrée MAX applicable

- Process mA .....  $\pm 22$  mA
- Process V .....  $\pm 11$  V
- Cellule de charge
  - $\pm 15$  mV .....  $\pm 16.5$  mV
  - $\pm 30$  mV .....  $\pm 33$  mV
  - $\pm 150$  mV .....  $\pm 165$  mV

Surcharge continue MAX entrées V et mV ..... 50 V

Surcharge continue MAX entrée mA ..... 50 mA

## AFFICHAGE

- Principal ..... -19999/ 39999, 5 digits tricolore 14 mm
- Point décimal ..... programmable
- LEDs ..... 4 de fonctions et 4 de sorties
- rafraîchissement affichage
- Process/ Cellule de charge..... 20/ s
- Pt100 ..... 20/ s
- Thermocouple ..... 10/ s
- Dépassement échelle entrée, affichage..... **-oYEp, oYEp**

## CONVERSION

- Technique.....Sigma/ Delta
- Résolution..... (±15 bit)
- Cadence ..... 20/s
  
- Coefficient de température ..... 100 ppm/ °C
- Temps d'échauffement..... 15 minutes

## ALIMENTATION

- **FD6100** ..... 85 VAC – 265 VAC / 100 VDC – 300 VDC
- **FD6160** ..... 22 VAC – 53 VAC / 10,5 VDC – 70 VDC

## FUSIBLES (DIN 41661) – Non inclus

- **FD6100** (230/115V AC) ..... F 0.5 A / 250 V
- **FD6160** (24/48V AC) ..... F 2 A / 250 V

## ERREUR ENTRÉE (circuit ouvert ou court-circuit)

- Pt100, TC, Cellule de charge (open) ..... " - - - - "
- Cellule de charge, mA (short) ..... " - - - - "

## ERREUR ENTRÉE ZÉRO ('InErr'=Yes)

- Indication process, cellule de charge..... " - - - - "
- Limites du signal d'entrée ..... ±0.1% FS

## FILTRES

### Filtre P

- Fréquence de coupe..... de 4Hz a 0.05Hz
- Pente..... 20 dB/décade

## AMBIENTALES

- Utilisation indoor
- Température de travail ..... -10 °C à +60 °C
- Température de stockage ..... -25 °C à +85 °C
- Humidité relative non condensée..... <95 % à 40 °C
- Altitude maximale ..... 2000 mètres

## DIMENSIONS

- Dimensions ..... 96x48x60 mm
- Découpe du panneau ..... 92x45 mm
- Poids ..... 135 g
- Matériau du boîtier..... polycarbonate s/UL 94 V-0
- Étanchéité du frontal ..... IP65

# CERTIFICAT DE CONFORMITÉ

Fabricant: DITEL - Diseños y Tecnología S.A.

Adresse: Xarol, 8C P.I. Les Guixeres  
08915 Badalona  
ESPAGNE

Déclare le produit:

Nom: Indicateur Digital de tableau multifonction

Modèle: **FD6100**

Est conforme aux Directives:

EMC 2004/108/CE: Comp. Électromagnétique  
LVD 2006/95/CE: Basse Tension  
RoHS 2011/65/UE: Limitation de l'utilisation de  
certaines substances  
dangereuses dans les EEE.

Date: 24-04-2014  
Signature: Alicia Alarcia  
Fonction: Directeur Technique



EMC			
EN 61000-6-2	Générale d'immunité		
EN 61000-4-2	Décharge électrostatique		Critère B
	Décharge dans l'air 8kV		
	Décharge par contact 4kV		
EN 61000-4-3	Champs électromagnétiques RF		Critère A
	10V/m		
EN 61000-4-4	Transitoires rapides		Critère B
	Lignes d'alimentation 2 kV		
	Lignes de signal 1 kV		
EN 61000-4-5	Surge		Critère B
	1 kV L/N		
	2 kV L,N/Terre		
	1 kV Lignes de signal et Terre		
EN 61000-4-6	Interférences conduites de RF		Critère A
	10 V rms		
EN 61000-4-11	Creux et interruptions alimentation		Critère B
	30% de réduction 0,5 période		
EN 61000-6-3	Générale d'émission		Critère A
	EN 55022/ CISPR22		
EN 61010-1	Générale de sécurité		
	Catégorie d'installation II		
	Degré de pollution 2		
	Sans pollution conductrice		
	Type d'isolement		
	Enveloppe: Double		
	Entrées/Sorties: De base		



## INSTRUCTIONS POUR LE RECYCLAGE

Cet appareil électronique est compris dans le cadre d'application de la directive 2002/96/CE et comme tel, est dûment marqué avec le symbole qui fait référence à la récolte sélective d'appareils électriques qui indique qu'à la fin de sa vie utile, vous comme utilisateur, ne pouvez vous défaire de lui comme un résidu urbain courant.

Pour protéger l'environnement et en accord avec la législation européenne sur les résidus électriques et électroniques d'appareils mis sur le marché après le 13.08.2005, l'utilisateur peut le restituer, sans aucun coût, au lieu où il a été acquis pour qu'ainsi se procède à son traitement et recyclage contrôlés.

**FUJI ELECTRIC FRANCE S.A.S.**  
46 rue Georges Besse - ZI du Brézet

63039 Clermont-Ferrand CEDEX 09

Tel : +33 - 4 73 98 26 98

Fax : +34 - 4 73 98 26 99

E-mail : [sales.dpt@fujielectric.fr](mailto:sales.dpt@fujielectric.fr)

[www.fujielectric.fr](http://www.fujielectric.fr)