

# MONITOUCH

Spécifications matérielles



# V9 series

## Historique des révisions

Les références figurent en bas à gauche au dos de chaque manuel.

Date d'impression	N° de référence	Contenus révisés
Mars 2015	2023NF0	Première édition

---

# Préface

---

Merci d'avoir choisi le MONITOUCH Série V9.

Ce manuel décrit en détail les procédures et les erreurs de fonctionnement de la série V9.

Pour utiliser correctement la série V9, il est recommandé de lire attentivement ce manuel afin d'en savoir plus sur son fonctionnement.

Les manuels mentionnés ci-dessous sont des documents associés à la série V9. Ils peuvent être consultés selon les besoins.

Nom du manuel	Contenu	N° de référence
V9 Series Reference Manual [1]	Explique les fonctions et le fonctionnement relatifs à la série V9.	1065NE
V9 Series Reference Manual [2]		1066NE
V9 Series Setup Manual	Explique la procédure d'installation du logiciel V-SFT version 6, le processus de création des données d'écran simples et comment transférer une donnée d'écran créé en utilisant V-SFT version 6.	1067NE
V9 Series Troubleshooting/ Maintenance Manual	Procure une liste d'erreurs et explique les procédures d'exploitation de la série V9.	1068NE
V9 Series Training Manual Beginner's Guide	Explique le procédé de création à l'écran en utilisant le logiciel V-SFT version 6 avec des exemples détaillés.	1069NE
V9 Series Training Manual Practical Guide		1070NE
V9 Series Macro Reference	Procure une vue d'ensemble des macros du logiciel V-SFT version 6 et explique le fonctionnement de l'éditeur de macros et les descriptions détaillées des commandes macros.	1071NE
V9 Series Operation Manual	Explique la configuration du logiciel V-SFT version 6, le traitement d'édition de chaque partie et les limitations détaillées concernant le fonctionnement.	1072NE
V9 Series Connection Manual [1]	Explique en détail la connexion et les paramètres de communication pour la série V9 et les contrôleurs. Fabricants inclus ALLEN BRADLEY, Automationdirect, Azbil, Baumuller, BECKHOFF, CHINO, CIMON, DELTA, DELTA TAU DATA SYSTEMS, EATON Cutler-Hammer, EMERSON, FANUC, FATEK AUTOMATION, FUFENG, Fuji Electric, Gammaflux, GE Fanuc, Hitachi, Hitachi Industrial Equipment Systems	2210NE

Nom du manuel	Contenu	N° de référence
V9 Series Connection Manual [2]	Explique en détail la connexion et les paramètres de communication pour la série V9 et les contrôleurs. Fabricants inclus IAI, IDEC, JTEKT, KEYENCE, KOGANEI, KOYO ELECTRONICS, LS, MITSUBISHI ELECTRIC, MODICON, MOELLER, M-SYSTEM, OMRON, Oriental Motor, Panasonic, RKC, RS Automation	2211NE
V9 Series Connection Manual [3]	Explique en détail la connexion et les paramètres de communication pour la série V9 et les contrôleurs. Fabricants inclus SAIA, SAMSUNG, SanRex, SANMEI, SHARP, SHIMADEN, SHINKO TECHNOS, Siemens, SINFONIA TECHNOLOGY, TECO, Telemecanique, TOHO, TOSHIBA, TOSHIBA MACHINE, TURCK, UNIPULSE, UNITRONICS, VIGOR, WAGO, XINJE, YAMAHA, Yaskawa Electric, Yokogawa Electric, MODBUS, Barcode Reader, Slave Communication Function, Universal Serial Communication	2212NE

Pour obtenir plus de détails sur les contrôleurs (API, contrôleurs de température, etc.), se reporter au manuel de leurs fabricants respectifs.

Remarques :

1. Il est interdit d'imprimer ou de reproduire tout ou partie de ce manuel sans le consentement écrit préalable de Hakko Electronics Co., Ltd.
2. Les informations contenues dans ce manuel sont susceptibles d'être modifiées sans préavis.
3. Windows et Excel sont des marques déposées de Microsoft Corporation aux Etats-Unis et dans d'autres pays.
4. Tous les autres noms de société ou de produit sont des marques commerciales ou des marques déposées appartenant à leurs propriétaires respectifs.
5. Ce manuel est destiné à donner des informations précises concernant le matériel MONITOUCH. Si vous avez des questions, veuillez contacter votre distributeur local.



---

## Types et noms de modèle de la série V9

---

Le MONITOUCH série V9 comporte les types suivants.

Nom général	Classification des modèles	Modèle
Série V9	Modèle avancé	V910xiW, V9071iW
	Modèle standard	V9120iS, V9100iS, V9080iS
	Modèle Lite	V9100iC, V9080iC

Nom général	Classification des modèles	Modèle
Série V9	Modèle avec interface LAN câblée complémentaire	Nom du modèle V9 avec "L" ajouté Exemple : V9101iWLD
	Modèle avec interface LAN sans fil	Nom du modèle V9 avec "R" ajouté Exemple : V9101iWRDL

Remarque : les noms de modèle sont différenciés dans ce manuel pour les explications de fonctionnement en fonction des descriptions ci-dessus.

---

# Remarques sur l'utilisation sûre du MONITOUCH

---

Ce manuel contient différentes remarques classées selon les catégories et mots-indicateurs ci-contre : "DANGER" et "ATTENTION".



**DANGER**

Indique un danger immédiat qui, s'il n'est pas évité, risque d'entraîner des blessures graves, voire la mort.



**ATTENTION**

Indique une situation potentiellement dangereuse qui, si elle n'est pas évitée, risque d'entraîner des blessures mineures ou modérées et des dégâts matériels.

Remarque : il se peut que les éléments se rapportant à  ATTENTION présentent de graves ramifications.



**DANGER**

- Ne jamais utiliser le signal de sortie de la série V9 pour des opérations pouvant s'avérer dangereuses pour l'homme ou le système, comme les signaux d'urgence. Configurer le système de telle sorte qu'il puisse gérer le dysfonctionnement d'un commutateur tactile. Un commutateur tactile défectueux peut provoquer des accidents ou endommager la machine.
- Coupez l'alimentation lorsque vous configurez l'appareil, branchez des câbles ou effectuez des opérations de maintenance ou d'inspection afin d'éviter tout choc électrique ou dégât matériel.
- Ne jamais toucher les bornes lorsque l'appareil est sous tension afin d'éviter tout choc électrique.
- Vous devez recouvrir les bornes de l'unité préalablement à sa mise sous tension et à son utilisation afin d'éviter tout choc électrique.
- Les cristaux liquides contenus dans l'écran LCD sont considérés comme des substances dangereuses. Si l'écran est endommagé, attention à ne pas en ingérer. En cas de contact avec la peau ou les vêtements, laver avec de l'eau et du savon.
- Ne jamais tenter de démonter, de recharger, de déformer par pression, de court-circuiter ou d'inverser la polarité de la pile au lithium, ni de la jeter au feu. Le non-respect de ces instructions risque d'entraîner une explosion ou un départ d'incendie.
- Ne jamais utiliser une pile au lithium présentant des déformations, des fuites ou tout autre signe d'anomalie. Le non-respect de ces instructions risque d'entraîner une explosion ou un départ d'incendie.
- Les commutateurs situés sur l'écran fonctionnent même lorsque l'écran est devenu sombre en raison d'un rétroéclairage défectueux ou lorsque le rétroéclairage a atteint la fin de sa durée de vie de service. Si l'écran est sombre et difficile à lire, ne pas toucher l'écran. Le non-respect de ces instructions peut entraîner des accidents ou endommager la machine.



**ATTENTION**

- Vérifier que l'appareil est en bon état au moment du déballage. Ne pas l'utiliser s'il est endommagé ou déformé. Le non-respect de ces instructions peut entraîner un incendie, des dégâts matériels ou un dysfonctionnement.
- Pour une utilisation sur un site ou en tant que partie d'un système lié au domaine du nucléaire, de l'aérospatial, du médical, de l'équipement routier ou des installations mobiles, contacter un distributeur local.
- Utiliser (ou entreposer) la série V9 conformément aux conditions mentionnées dans le présent manuel ou dans les manuels associés. Le non-respect de cette instruction risque de provoquer un incendie, un dysfonctionnement ou des dégâts matériels.

## ATTENTION

- Il est important de respecter les limites environnementales liées à l'utilisation et à l'entreposage de l'unité afin d'éviter tout risque d'incendie ou d'endommagement de l'appareil.
  - Eviter d'installer l'appareil dans des lieux susceptibles de l'exposer à l'eau, à des gaz corrosifs ou inflammables, à des solvants, des fluides de rectification ou de l'huile de coupe.
  - Eviter d'installer l'appareil dans un lieu susceptible de l'exposer à des températures et un taux d'humidité élevés ou aux conditions météorologiques (vent, pluie ou ensoleillement direct).
  - Eviter d'installer l'appareil dans un lieu présentant un taux élevé de poussières, de sel et de particules métalliques.
  - Eviter d'installer l'appareil dans un lieu sujet aux vibrations ou aux chocs.
- Monter l'équipement de telle sorte que personne ne risque de toucher accidentellement la borne principale de la série V9 afin d'éviter tout risque d'accident ou de choc électrique.
- Serrer chacune des vis de montage sur les fixations de la série V9 de manière égale et au couple de 0,6 N•m.

Un serrage excessif risque de déformer la surface de l'écran. Un serrage insuffisant risque d'entraîner la chute de l'unité, un dysfonctionnement ou un court-circuit.
- Vérifier régulièrement que les vis situées sur le bornier d'alimentation et les fixations sont suffisamment serrées. Un mauvais serrage risque de provoquer un incendie ou un dysfonctionnement.
- Serrer chacune des vis situées sur le bornier d'alimentation de la série V9 de manière égale et au couple de 7,1 à 8,8 pouces-lbf (0,8 à 1,0 N•m). Un serrage incorrect des vis risque de provoquer un incendie, un dysfonctionnement ou d'autres problèmes graves.
- La série V9 est équipée d'un écran en verre. Toute chute ou tout choc doit être évité(e) afin de ne pas l'endommager.
- Raccorder les câbles aux bornes de la série V9 en respectant les caractéristiques de tension et de puissance indiquées. Tout dépassement de ces caractéristiques ou branchement incorrect risque de provoquer un incendie, un dysfonctionnement ou des dégâts matériels.
- La série V9 doit toujours être raccordée à la terre. Utiliser la borne FG uniquement pour la série V9 et avec une résistance à la terre inférieure à 100  $\Omega$ . Dans le cas contraire, il y a risque de choc électrique, un incendie peut se produire, le MONITOUCH peut ne pas reconnaître les opérations tactiles et des dysfonctionnements peuvent survenir.
- Eviter que des particules conductrices ne pénètrent dans la série V9. Le non-respect de ces instructions peut entraîner un incendie, des dégâts matériels ou un dysfonctionnement.
- Lorsque le câblage est terminé, retirer le papier antipoussière avant de démarrer le fonctionnement de la série V9. Le fonctionnement avec l'antipoussière non retiré peut provoquer des accidents, un incendie, un dysfonctionnement ou d'autres problèmes.
- Ne pas tenter de réparer vous-même la série V9. Contacter Hakko Electronics ou le revendeur concerné pour effectuer les réparations.
- Ne pas tenter de réparer, de démonter ou de modifier la série V9. Hakko Electronics Co., Ltd. n'est pas tenue pour responsable en cas de dommages résultant d'une réparation, d'un démontage ou d'une modification effectuée(e) sur l'appareil par un personnel non agréé.
- Ne pas utiliser d'outil pointu pour appuyer sur les commutateurs tactiles afin d'éviter d'endommager l'affichage.
- Seuls des spécialistes sont autorisés à configurer l'appareil, brancher les câbles et effectuer des opérations de maintenance ou d'inspection.
- Les piles au lithium contiennent des matériaux inflammables, tels que du lithium et des solvants organiques. Une manipulation incorrecte peut générer de la chaleur et provoquer une explosion ou un départ de feu ayant pour conséquence un incendie ou des blessures. Lire attentivement les manuels associés afin de manipuler la batterie au lithium de manière appropriée.
- Prendre les mesures de sécurité nécessaires au cours des types d'opérations telles qu'une modification de configuration en cours de fonctionnement, une sortie forcée, le démarrage et l'arrêt de l'unité. Toute opération incorrecte risque d'entraîner des mouvements inattendus de la machine et de provoquer des accidents ou des dégâts matériels.
- Sur les sites où le dysfonctionnement de la série V9 pourrait provoquer des accidents mortels ou de graves dégâts, veiller à ce que les mesures de sécurité appropriées soient mises en place.
- Au moment de sa mise au rebut, la série V9 doit être traitée comme un déchet industriel.
- Avant de travailler sur la série V9, toucher une partie métallique mise à la terre afin d'évacuer l'électricité statique. Une charge électrostatique trop élevée risque de provoquer un dysfonctionnement ou d'autres problèmes.

## ATTENTION

- Insérer une carte SD dans le MONITOUCH en respectant l'orientation illustrée sur l'appareil. Le non-respect de cette instruction peut endommager la carte SD ou le logement dans l'appareil.
- La DEL d'accès à la carte SD clignote en rouge lorsque cette carte est accessible. Ne jamais retirer la carte SD ni couper l'alimentation de l'appareil lorsque la DEL clignote. Le non-respect de cette instruction peut détruire les données contenues sur la carte SD. Vérifier que la DEL est éteinte avant de retirer la carte SD ou de couper l'alimentation de l'appareil.
- Préalablement à l'utilisation, retirer le film protecteur apposé sur la surface de l'écran tactile lors de la livraison. L'utilisation du MONITOUCH avec le film protecteur en place peut provoquer une activation incorrecte des commutateurs tactiles.
- Lors de l'utilisation d'un appareil de la série V9 de type à film résistif analogique, ne pas appuyer simultanément sur deux positions de l'écran. Le non-respect de cette instruction risque d'activer le commutateur situé entre les deux positions actionnées.
- Lors de l'utilisation d'un appareil de série V9 de type capacitif, respecter les points suivants.
  - Utiliser une alimentation de classe 2 pour l'unité d'alimentation de 24 V CC. L'utilisation du MONITOUCH avec une alimentation instable peut provoquer une activation incorrecte des commutateurs tactiles.
  - Les écrans tactiles de type capacitif prennent en charge les opérations à toucher deux points. Si un troisième point est touché, l'opération tactile est annulée.
  - Les écrans tactiles de type capacitif sont sensibles à l'influence des matériaux conducteurs. Ne pas placer de matériaux conducteurs tels que des métaux à proximité de la surface de l'écran tactile et ne pas utiliser l'écran s'il est humide afin d'éviter tout dysfonctionnement.

### [Remarques générales]

- Ne jamais regrouper des câbles de commande ni des câbles d'entrée/de sortie avec des câbles haute tension ou haute intensité, tels que des câbles d'alimentation. Veiller à maintenir un espace d'au moins 200 mm entre les câbles de commande et d'entrée/de sortie et les câbles de haute tension et de haute intensité. Dans le cas contraire, le bruit risque de provoquer un dysfonctionnement.
- Si la série V9 est utilisée à proximité d'une source de hautes fréquences, il est recommandé de mettre à la terre les deux extrémités du câble (de communication) blindé FG. Cependant, lorsque la communication est instable, choisir entre la mise à la terre de l'une ou des deux extrémités, selon ce que permet l'environnement d'utilisation.
- S'assurer de brancher les connecteurs et les prises de la série V9 dans l'orientation appropriée. Le non-respect de ces instructions peut entraîner des dégâts matériels ou un dysfonctionnement.
- Si un câble LAN est inséré dans le connecteur MJ1 ou MJ2, le dispositif à l'autre extrémité peut être endommagé. Vérifier les noms des connecteurs sur l'appareil et insérer les câbles dans les connecteurs appropriés.
- Ne pas utiliser de diluant pour nettoyer la série V9 afin de ne pas décolorer la surface. Utiliser de l'alcool disponible dans le commerce.
- Si une erreur de réception des données survient au cours du démarrage simultané de la série V9 et de son binôme (API, contrôleur de température, etc.), consulter le manuel de l'appareil binôme afin de résoudre correctement l'erreur.
- Ne pas toucher le panneau de montage de la série V9 pour évacuer l'électricité statique. La charge statique risque d'endommager l'appareil et de le rendre défectueux. Décharger l'électricité statique sur le panneau de montage peut provoquer un dysfonctionnement en raison du bruit.
- Éviter d'afficher une image fixe pendant une période prolongée. Une image résiduelle risque de subsister en raison des caractéristiques des écrans à cristaux liquides. Si une image fixe doit être affichée pendant une période prolongée, utiliser la fonction de DESACTIVATION automatique du rétroéclairage.
- La série V9 est identifiée comme un produit de classe A dans des environnements industriels. En cas d'utilisation dans un environnement domestique, l'appareil est susceptible de générer des interférences électromagnétiques. Des mesures préventives appropriées doivent donc être prises.

[Remarques sur l'écran LCD]

Il est possible que les situations suivantes se produisent, même dans le cadre d'un fonctionnement normal.

- La température ambiante peut altérer le temps de réaction, la luminosité et les couleurs de la série V9.
- De minuscules points (sombres ou lumineux) peuvent apparaître sur l'écran en raison des caractéristiques des cristaux liquides.
- Il existe des variations de luminosité et de couleur entre les appareils.

[Remarques concernant les écrans tactiles capacitifs]

- L'exploitation de l'écran tactile peut ne pas être optimale en cas d'utilisation avec les doigts ou la peau sèche. Dans ce cas, utiliser un stylet capacitif.
- Nettoyer périodiquement la surface de l'écran tactile pour un fonctionnement optimal. Lors du nettoyage, tenir compte des points suivants.  
<Lors du nettoyage>
  - La surface de l'écran est en verre. Nettoyer doucement cette surface à l'aide d'un chiffon ou d'une éponge afin de ne pas rayer ni endommager le verre.
  - Attention à ne pas laisser le détergent de nettoyage s'infiltrer dans l'unité de l'écran tactile. Ne pas appliquer ni vaporiser directement le détergent de nettoyage sur la surface de l'écran.

[Remarques concernant le LAN sans fil]

Pour les détails concernant les normes LAN sans fil prises en charge, les certifications radio légales et les pays où un réseau LAN sans fil peut être utilisé, se reporter au manuel "V9 Series About Wirelss LAN" et au manuel "Spécifications matérielles de la série V9" fourni avec l'appareil série V9 lors de la livraison.

---

# Sommaire

---

Préface

Remarques sur l'utilisation sûre du MONITOUCH

## Chapitre 1

### Présentation du produit

1. Fonctionnalités .....	1-1
2. Modèles et périphériques .....	1-3
Modèles MONITOUCH .....	1-3
Gamme .....	1-4
Périphérique .....	1-7
3. Configuration du système .....	1-10
Configuration du modèles avancés .....	1-10
Configuration du modèle standard .....	1-11
Configuration du modèle Lite .....	1-12

## Chapitre 2

### Spécifications

1. Modèle avancé .....	2-1
Spécifications générales .....	2-1
Spécifications d'installation .....	2-2
Spécifications de l'affichage .....	2-2
Spécifications des commutateurs tactiles .....	2-3
Spécifications LAN sans fil (uniquement pour les modèles d'interface LAN sans fil) .....	2-3
Spécifications de l'interface .....	2-3
Spécifications de l'horloge et de la mémoire de sauvegarde .....	2-4
Environnement de configuration d'écran .....	2-5
Spécifications des fonctions d'affichage .....	2-5
Spécifications pour les performances des fonctions .....	2-6
Dimensions externes et dimensions du contour du panneau pour le modèle V9101iW .....	2-7
Dimensions externes et dimensions du contour du panneau pour le modèle V9100iW .....	2-8
Dimensions externes et dimensions du contour du panneau pour le modèle V9071iW .....	2-9
Dimensions externes et dimensions du contour du panneau pour le modèle V9071iW avec DUR-00 .....	2-10

2.	Modèle standard.....	2-11
	Spécifications générales .....	2-11
	Spécifications d'installation .....	2-12
	Spécifications de l'affichage.....	2-12
	Spécifications des commutateurs tactiles .....	2-13
	Spécifications LAN sans fil (uniquement pour les modèles d'interface LAN sans fil).....	2-13
	Spécifications des commutateurs de fonction.....	2-13
	Spécifications de l'interface.....	2-13
	Spécifications de l'horloge et de la mémoire de sauvegarde .....	2-14
	Environnement de configuration d'écran.....	2-14
	Spécifications des fonctions d'affichage .....	2-15
	Spécifications pour les performances des fonctions.....	2-16
	Dimensions externes et dimensions du contour du panneau pour le modèle V9120iS.....	2-17
	Dimensions externes et dimensions du contour du panneau pour le modèle V9100iS.....	2-18
	Dimensions externes et dimensions du contour du panneau pour le modèle V91080iSD .....	2-19
3.	Modèle Lite.....	2-20
	Spécifications générales .....	2-20
	Spécifications d'installation .....	2-21
	Spécifications de l'affichage.....	2-21
	Spécifications des commutateurs tactiles .....	2-21
	Spécifications des commutateurs de fonction.....	2-22
	Spécifications de l'interface.....	2-22
	Spécifications de l'horloge et de la mémoire de sauvegarde .....	2-23
	Environnement de configuration d'écran.....	2-23
	Spécifications des fonctions d'affichage .....	2-23
	Spécifications pour les performances des fonctions.....	2-24
	Dimensions externes et dimensions du contour du panneau pour le modèle V9100iC .....	2-25
	Dimensions externes et dimensions du contour du panneau pour le modèle V9080iCD .....	2-26

## Chapitre 3

### Noms et spécifications des composants

1.	Noms et fonctions des composants .....	3-1
	Modèle avancé.....	3-1
	Modèle standard .....	3-5
	Modèle Lite .....	3-8
2.	Spécifications des composants .....	3-10
	Connecteur série (CN1) .....	3-10
	Prise modulaire (MJ1/MJ2) .....	3-11
	USB-A (port maître) .....	3-13
	USB mini-B (port esclave).....	3-17
	Connecteur de réseau local (LAN).....	3-18
	Connecteur LAN additionnel (LAN2) (uniquement pour les modèles à interface de réseau LAN câblé complémentaire).....	3-20

Connecteur pour antenne dipôle de réseau LAN sans fil (WLAN) (uniquement pour les modèles à interface de réseau LAN sans fil).....	3-21
Connecteur d'unité d'interface de communication (EXT1).....	3-25
Connecteur d'unité en option (EXT2) (uniquement pour les modèles V910xiW/Standard).....	3-26
Interface de carte SD (SD).....	3-27
Connecteur de sortie audio (AUDIO) (uniquement pour les modèles V910xiW/Standard).....	3-29
Commutateurs DIP (DIPSW) .....	3-30

## Chapitre 4 Installation

1. Procédure d'installation .....	4-1
Procédure d'installation .....	4-1
Conditions d'installation .....	4-3
2. Connexions du câble d'alimentation et de la mise à la terre .....	4-5
Connexion du câble d'alimentation .....	4-5
Remarques relatives à l'utilisation de la spécification de 100 à 240 V CA.....	4-6
Mise à la terre .....	4-6
3. Fixation des câbles USB .....	4-7
4. Insertion et retrait des cartes SD.....	4-8
Procédure d'insertion/de retrait de carte SD .....	4-8
5. Installation de la pile.....	4-9
Rôle de la pile .....	4-9
Période de remplacement de la pile.....	4-9
Détection de la chute de tension de la pile .....	4-9
Remplacement de la pile.....	4-10
Remarques relatives à la pile : directive européenne 2006/66/EC .....	4-15

## Chapitre 5 Inspection et maintenance

1. Inspection et maintenance .....	5-1
Inspection quotidienne .....	5-1
Inspection régulière.....	5-1
2. Politique de garantie.....	5-2
Requêtes relatives à une panne .....	5-2
Période de garantie.....	5-2
Réparations gratuites .....	5-2
Réparations payantes .....	5-2
Formulaire de requête.....	5-3



# 1

## Présentation du produit

---

1. Fonctionnalités
2. Modèles et périphériques
3. Configuration du système

# 1. Fonctionnalités

La série V9 hérite des fonctionnalités de la série V8 et les améliore comme décrit ci-dessous.

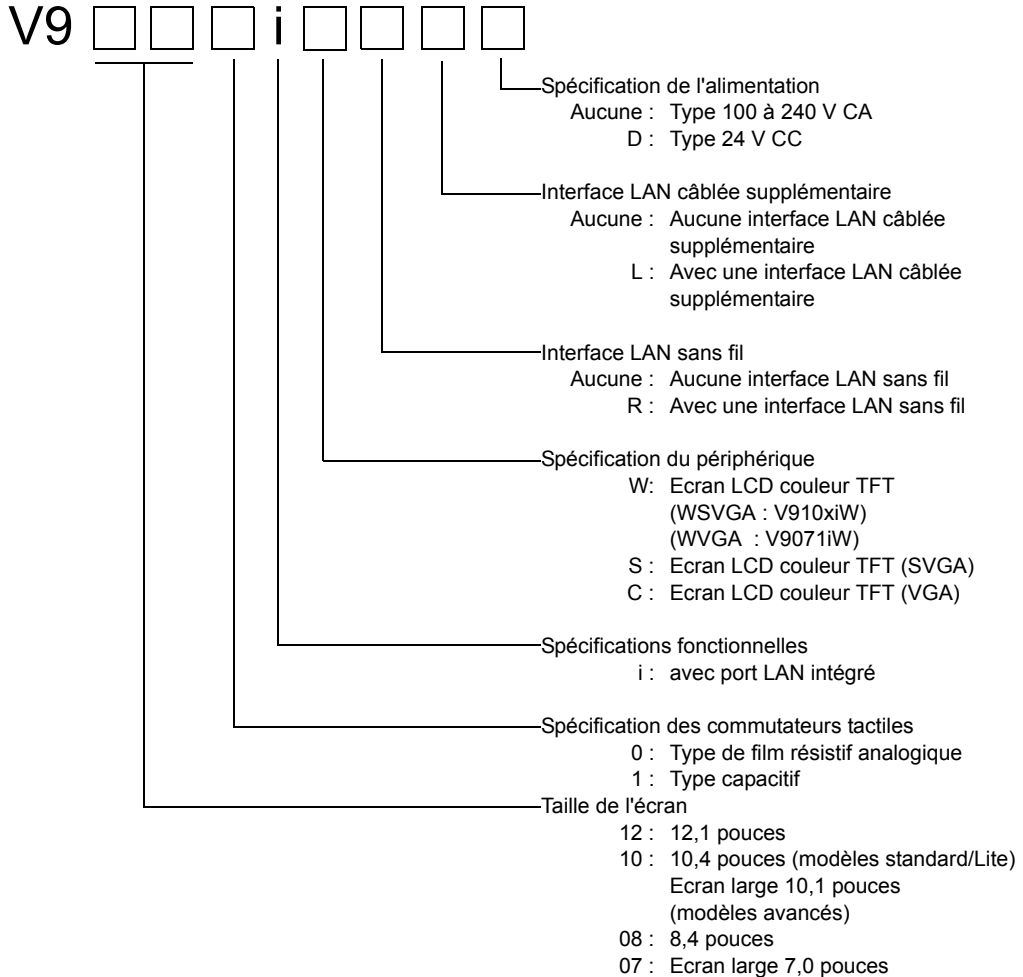
1. Un appareil d'affichage programmable qui offre un maximum de 16,77 millions de couleurs\* et un écran LCD muni d'un rétroéclairage à DEL.  
Les appareils de la série V9 sont divisés selon les types de modèle suivants.
  - \* Uniquement pour l'affichage "photo" des images et des pièces en 3D. Tous les autres contenus sont affichés à l'aide de 65 536 couleurs.
  - **Modèle avancé :**  
un modèle de haute définition/résolution et de hautes performances équipé en standard d'un large écran LCD de haute résolution, de deux connecteurs pour réseau LAN câblé et de connecteurs pour les unités d'interface de communication. Des écrans tactiles de type capacitif sont également disponibles.
  - **Modèle standard :**  
un modèle de hautes performances équipé de connecteurs pour des unités d'interface de communication, de connecteurs pour des unités en option et d'un connecteur de sortie audio en standard.
  - **Modèle Lite :**  
un modèle de base qui n'inclut pas les connecteurs pour les unités en option ni le connecteur de sortie audio.
2. Performances améliorées  
Le traitement à haute vitesse et un rendu rapide peuvent être atteints via l'adoption d'un processeur de hautes performances et d'une vitesse d'horloge CPU augmentée de manière significative.
3. Connecteurs LAN standard sur tous les modèles  
Tous les modèles sont équipés de connecteurs LAN (10BASE-T/100BASE-TX).  
Le modèle avancé est équipé de deux connecteurs LAN en standard.
4. Interface de carte SD en standard  
Tous les modèles sont équipés d'une interface de carte SD/SDHC en standard.  
Les cartes SD peuvent être utilisées pour stocker les sauvegardes des données d'écran, les données de connexion/d'alarme et les données de recette de transfert.
5. Fonction LAN sans fil en standard  
Les modèles sont équipés d'une fonction LAN sans fil conforme aux normes IEEE802.11b/g/n en standard.  
Un point d'accès est intégré, permettant une communication directe avec les périphériques équipés de la fonction LAN sans fil tels que les tablettes.
  - \* Uniquement pour les modèles avec interface LAN sans fil
6. Fonction de défilement  
Les écrans simples peuvent être enregistrés à des tailles supérieures à la résolution de l'unité d'affichage et la fonction de défilement peut être utilisée pour afficher chaque partie de ces écrans. En fonction de la configuration de l'écran, cette fonction peut être utilisée pour afficher des écrans qui s'étendent en directions horizontale et verticale.  
En outre, l'affichage de la navigation est pris en charge, ce qui permet aux utilisateurs de vérifier instantanément la position de l'affichage actuel.
7. Fonction de zoom avant/arrière  
Les écrans peuvent être zoomés en avant jusqu'à un maximum de 200 % en plaçant deux doigts sur l'écran et en les serrant et en les écartant.  
Ce qui permet aux utilisateurs de vérifier les pièces qui sont petites et difficiles à visualiser.
  - \* Uniquement pour les modèles avancés. Les modèles standard et Lite peuvent être zoomés en avant/en arrière par double-touché.
8. Fonction de serveur VNC  
Tous les modèles peuvent être surveillés et commandés à distance depuis un ordinateur ou une tablette.  
Les fonctions de serveur peuvent être limitées à la surveillance à distance si nécessaire.

9. Fonction VPN  
Tous les modèles sont équipés d'une fonction VPN permettant une communication VPN sûre, simple et à faible coût.  
Pour les types de LAN à 2Canaux/3Canaux, la fonction de routage peut être utilisée pour établir la connexion à distance avec les périphériques connectés aux appareils de la série V9 via Ethernet, tels qu'un API et une caméra réseau.
10. Fonction de planificateur  
Des opérations prédéterminées (activation de bit, exécution de macros, etc.) peuvent être exécutées à un moment défini à l'avance tel que chaque semaine, chaque jour ou à une heure spécifiée. Les opérations telles que la sauvegarde périodique des données de connexion/d'alarme peuvent être aisément planifiées.
11. Police TrueType  
Les polices TrueType permettent l'expression de caractères plus lissés via un traitement anti-crénelage.

## 2. Modèles et périphériques

### Modèles MONITOUCH

Le nom du modèle contient les informations suivantes.



## Gamme

Modèle	12,1-inch	10,4-inch		Écran large 10,1 pouces	8,4-inch		Écran large 7,0 pouces
	SVGA (800 × 600)	SVGA (800 × 600)	VGA (640 × 480)	WSVGA (1024 × 600)	SVGA (800 × 600)	VGA (640 × 480)	WVGA (800 × 480)
Avancé	-	-	-	V9101iWRLD V9100iWRLD V9101iWLD V9100iWLD	-	-	V9071iWRLD V9071iWLD
Standard	V9120iS V9120iSD V9120iSLD V9120iSRD	V9100iS V9100iSD V9100iSLD V9100iSRD	-	-	V9080iSD V9080iSLD V9080iSRD	-	-
Lite	-	-	V9100iC V9100iCD	-	-	V9080iCD	-

### Modèle avancé

Un modèle de haute définition/résolution et de hautes performances équipé en standard d'un large écran LCD de haute résolution, de deux connecteurs pour réseau LAN câblé et de connecteurs pour les unités d'interface de communication. Des écrans tactiles de type capacitif sont également disponibles.

- Spécifications de l'appareil

Modèle	Spécifications de l'appareil				Normes
	Écran	Résolution	Commutateur tactile	Type d'alimentation	
V9101iWRLD	10,1-inch Écran large	1024 × 600 points	Type capacitif	Alimentation CC	CE/KC/ UL/cUL
V9100iWRLD			Type de film résistif analogique		
V9101iWLD			Type capacitif		
V9100iWLD			Type de film résistif analogique		
V9071iWRLD	7,0-inch Écran large	800 × 480 points	Type capacitif		
V9071iWLD			Type capacitif		

- Interface externe

Modèle	Unité d'interface de communication	En option Unités	Sortie audio	LAN sans fil	LAN câblé supplémentaire
V9101iWRLD	○	○	○	○	○
V9100iWRLD				×	
V9101iWLD					
V9100iWLD					
V9071iWRLD		×	×	○	
V9071iWLD				×	

## Modèle standard

Un modèle de hautes performances équipé de connecteurs pour des unités d'interface de communication, de connecteurs pour des unités en option et d'un connecteur de sortie audio en standard.

- Spécifications de l'appareil

Modèle	Spécifications de l'appareil				Normes
	Ecran	Résolution	Commutateur tactile	Type d'alimentation	
V9120iS	12,1-inch	800 × 600 points	Type de film résistif analogique	Alimentation CA	KC
V9120iSD				Alimentation CC	CE/KC/UL/cUL
V9120iSLD					UL/cUL
V9120iSRD	10,4-inch			Alimentation CA	KC
V9100iS				Alimentation CC	CE/KC/UL/cUL
V9100iSD					UL/cUL
V9100iSLD					CE/KC/UL/cUL
V9100iSRD					UL/cUL
V9080iSD				8,4-inch	CE/KC/UL/cUL
V9080iSLD		UL/cUL			
V9080iSRD	UL/cUL				

- Interface externe

Modèle	Unité d'interface de communication	En option Unités	Sortie audio	LAN sans fil	LAN câblé supplémentaire
V9120iS	○	○	○	×	×
V9120iSD					○
V9120iSLD					○
V9120iSRD				×	×
V9100iS					○
V9100iSD					○
V9100iSLD				○	×
V9100iSRD					○
V9080iSD					×
V9080iSLD				○	
V9080iSRD				×	

## Modèle Lite

Un modèle de base qui n'inclut pas les connecteurs pour les unités en option ni le connecteur de sortie audio.

- Spécifications de l'appareil

Modèle	Spécifications de l'appareil				Normes
	Ecran	Résolution	Commutateur tactile	Type d'alimentation	
V9100iC	10,4-inch	640 × 480 points	Type de film résistif analogique	Alimentation CA	KC
V9100iCD				Alimentation CC	
V9080iCD	8,4-inch				CE/KC/UL/cUL

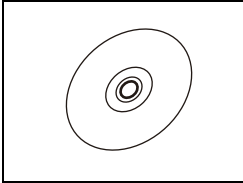
- Interface externe

Modèle	Unité d'interface de communication	En option Unités	Sortie audio	LAN sans fil	LAN câblé supplémentaire
V9100iC	○	×	×	×	×
V9100iCD					
V9080iCD					

## Périphérique

Le logiciel et l'équipement suivants sont disponibles en option pour la série V9.

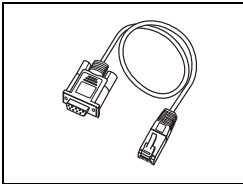
### Outil de dessin



#### V-SFT-6 (logiciel de configuration)

Logiciel d'application pour l'édition des données d'écran du MONITOUCH.

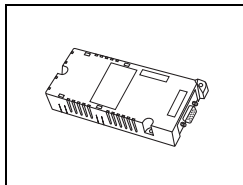
SE (Système d'Exploitation) pris en charge :  
Windows XP, XP 64 Edition, Vista (32 et 64 bits), 7 (32 et 64 bits), 8 (32 et 64 bits) /  
8.1 (32 et 64 bits)



#### V-CP (câble de transfert des données d'écran) 3 m

Un câble utilisé pour connecter les appareils de la série V9 à un ordinateur.

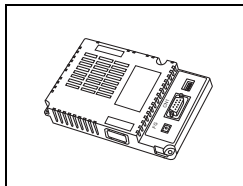
### Unités en option



#### GUR-xx

Unités en option pour le V910xiW et les modèles standard.

GUR-01 → Entrée RVB 1Canal  
GUR-02 → Sortie RVB 1Canal  
GUR-04 → Entrée vidéo 1Canal



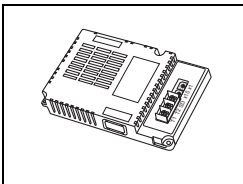
#### DUR-00

Unité en option pour le V9071iW.

Prend en charge les connecteurs Sub-D 9 broches.

\* Cette unité ne peut pas être utilisée simultanément avec une unité d'interface de communication "CUR-xx".

### Unité d'interface de communication



#### CUR-xx

Unités de communication utilisées pour la connexion aux réseaux.

\* Ces unités ne peuvent pas être utilisées simultanément avec l'unité "DUR-00" en option.

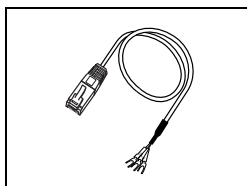
CUR-00 → OPCN-1  
CUR-01 → T-Link  
CUR-02 → CC-Link (en développement)  
CUR-03 → Ethernet  
CUR-04 → PROFIBUS-DP (en développement)  
CUR-06 → SX-BUS  
CUR-07 → DeviceNet (en développement)  
CUR-08 → FL-net



## Câbles



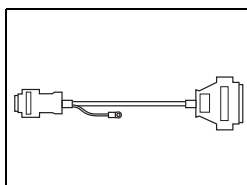
V6-BCD (câble de connexion de lecteur de codes à barres) 3 m  
Un câble utilisé pour connecter un lecteur de codes à barres à la série V9.



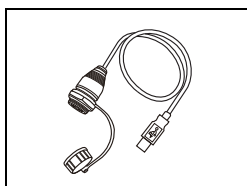
V6-MLT (Câble maître multi-link2) 3 m  
Un câble utilisé pour la connexion multi-link2 entre un poste maître V9 et un poste esclave V9.



V6-TMP (Câble de connexion pour les contrôleurs)  
Un câble utilisé pour connecter la série V9 à un contrôleur.  
V6-TMP : 3 m  
V6-TMP-5M : 5 m  
V6-TMP-10M : 10 m

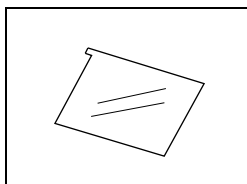


D9-D25 (câble de conversion Sub-D, 9 à 25 broches) 0,3 m  
Un câble de conversion utilisé pour le raccordement du câble de communication pour le CN1 (Sub-D à 25 broches) de la série V6/V7 au port CN1 (Sub-D, 9 broches) de la série V9.

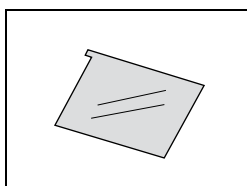


UA-FR (pour le port USB-A) 1 m  
Un câble pour USB-A (maître), qui permet d'effectuer la connexion depuis la façade de l'armoire de commande.

## Films protecteurs

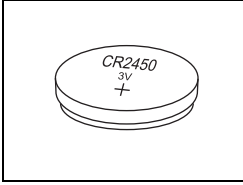


V9xxx-GS  
Un film utilisé pour la protection de la surface du panneau de commande (5 pièces / ensemble)  
V912S-GS → Série V9120  
V910S-GS → Série V9100  
V910W-GS → V9100iW (écran tactile de type film résistif analogique) \*  
\* Ce film ne peut pas être utilisé pour le V9101iW (écran tactile de type capacitif)  
V908S-GS → Série V9080



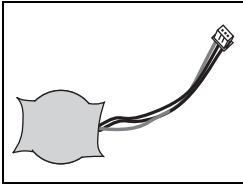
V9xxx-GSN10  
Un film utilisé pour la protection de la surface du panneau de commande (5 pièces / ensemble, traitement antireflet).  
Le film est légèrement coloré en gris et la granulation de sa surface évite la réflexion de la lumière.  
V912S-GSN10 → Série V9120  
V910S-GSN10 → Série V9100  
V910W-GS → V9100iW (écran tactile de type film résistif analogique) \*  
\* Ce film ne peut pas être utilisé pour le V9101iW (écran tactile de type capacitif)  
V908S-GSN10 → Série V9080

## Autres options



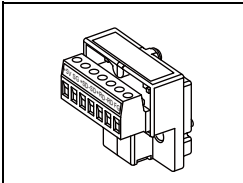
### V9-BT (Pile de remplacement)

Une pile au lithium de remplacement pour les séries V9120/V9100/V910xiW/V9080 (CR2450S fabriquée par Sony Energy Devices).



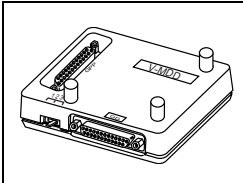
### V7-BT (Pile de remplacement)

Une pile au lithium de remplacement pour la série V9071iW.



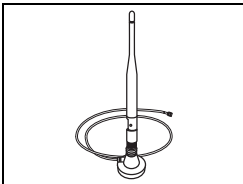
### TC-D9 (convertisseur de terminal)

Ce convertisseur est utilisé pour la connexion entre l'appareil de la série V9 et un contrôleur au niveau du bornier RS-422/485 via CN1 (Sub-D 9 broches).



### V-MDD (interface double-port ACPU/QnACPU/FXCPU)

Un connecteur complémentaire muni de deux ports et spécifiquement conçu pour le connecteur des contrôleurs MITSUBISHI ACPU/QnACPU/FXCPU. Il est pratique d'utiliser ce connecteur pour raccorder directement l'appareil de la série V9 à un contrôleur ACPU/QnACPU/FXCPU.



### V9-ANT (antenne externe dipôle pour réseau LAN sans fil)

Une antenne externe dipôle (3 m) pour les appareils de la série V9 qui prennent en charge le réseau LAN sans fil.

## Enregistreur à carte (en développement)



### USB-CFREC-2 (enregistreur à carte USB CF)

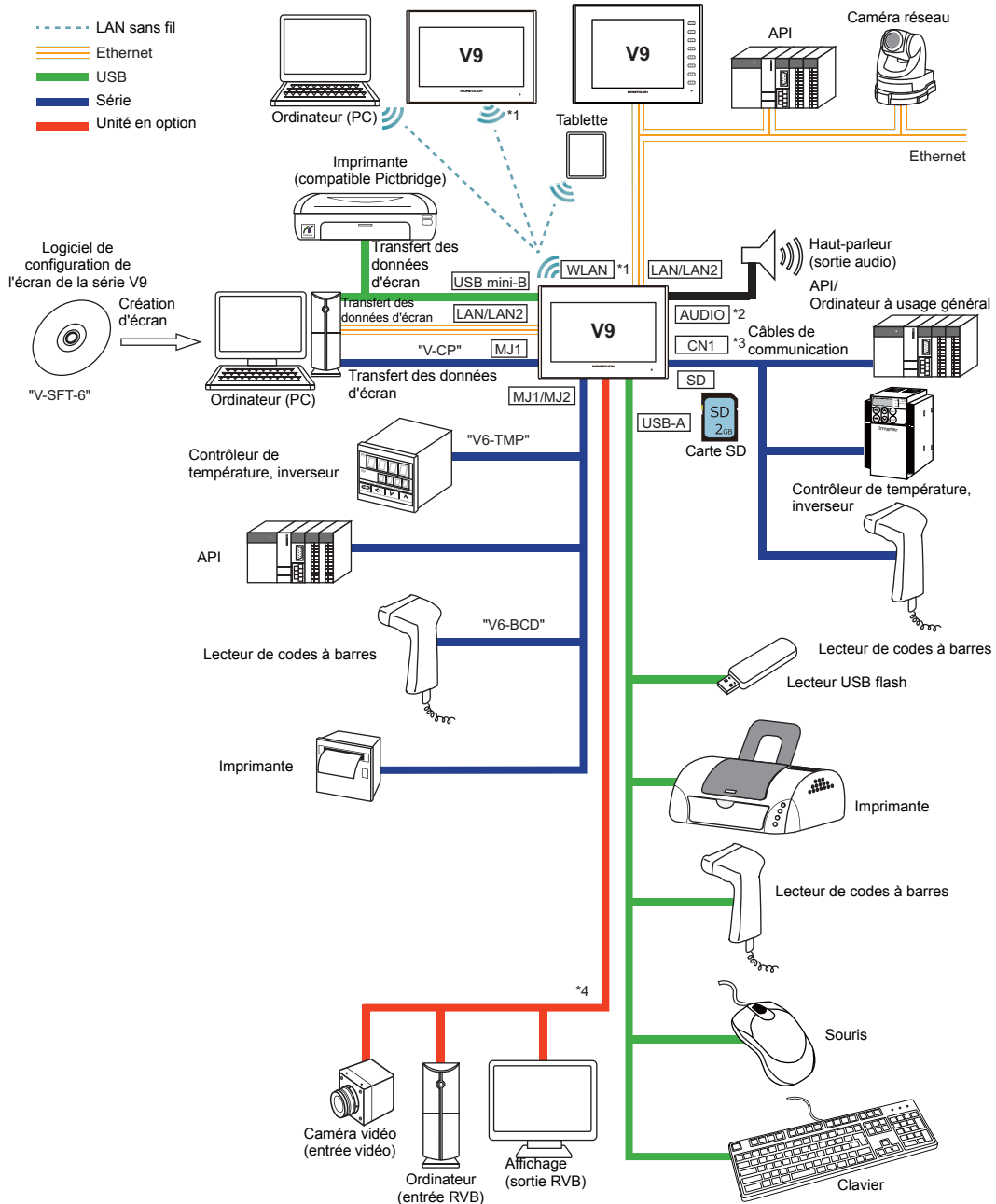
Un appareil à brancher sur le port USB-A qui permet d'utiliser des cartes CF.

En développement

## 3. Configuration du système

### Configuration du modèles avancés

La figure suivante indique les configurations possibles du système lors de l'utilisation d'un modèle avancé.



\*1 Uniquement pour les modèles avec interface LAN sans fil

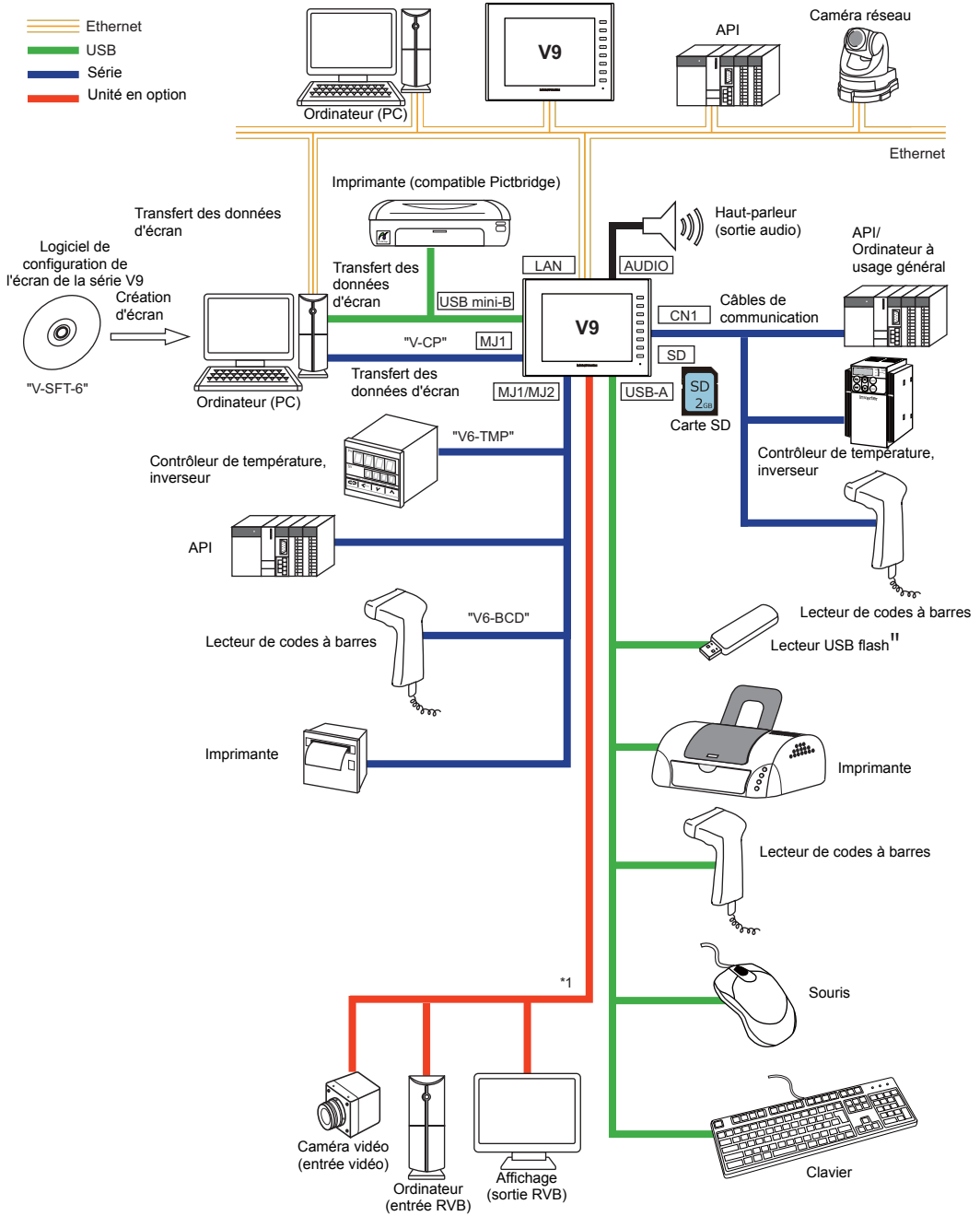
\*2 Uniquement pour V910xiW.

\*3 Pour le V9071iW, l'unité en option "DUR-00" est requise.

\*4 Uniquement pour V910xiW. L'unité en option "GUR-xx" est requise.

## Configuration du modèle standard

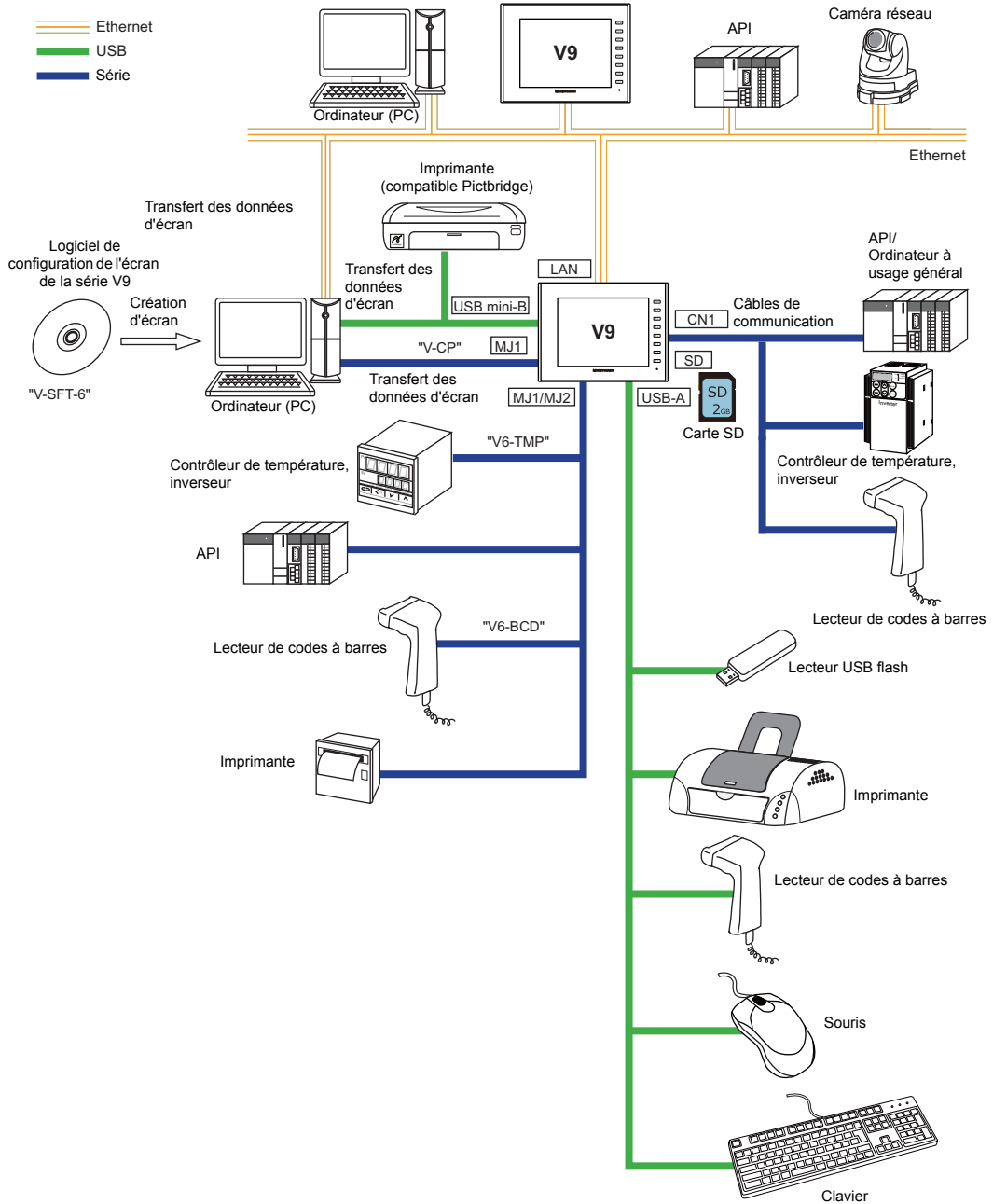
La figure suivante indique les configurations possibles du système lors de l'utilisation d'un modèle standard.



\*1 L'unité en option "GUR-xx" est requise.

## Configuration du modèle Lite

La figure suivante indique les configurations possibles du système lors de l'utilisation d'un modèle Lite.



# 2 Spécifications

---

1. Modèle avancé
2. Modèle standard
3. Modèle Lite

# 1. Modèle avancé

## Spécifications générales

Elément		V9101iW	V9100iW	V9071iW
Conformité aux normes		KC, CE (EN61000-6-2, EN61000-6-4), UL508, Lois relatives aux radios (Japon : TELEC, USA : FCC, Canada : IC RSS, Europe : R&TTE, Corée du sud : KC) *1		
Alimentation	Plage de tensions admissible	24 V CC $\pm$ 10 %		
	Coupure d'alimentation momentanée admissible	1 ms maxi.		
	Consommation (Puissance maximale)	27 W maxi.		22 W maxi.
	Courant de démarrage	17 A maxi., 6 ms		12 A maxi., 5 ms
	Tension de tenue	Bornes externes CC vers FG : 500 V CA, pendant 1 minute		
Résistance d'isolement		Bornes externes CC vers FG : 500 V CC, 10 M $\Omega$ mini.		
Environnement physique	Température ambiante en fonctionnement	0 °C à +50 °C *2		
	Température ambiante de stockage	-10 °C à +60 °C *2		
	Humidité ambiante en fonctionnement	HR de 85 % maxi. (sans condensation) *2		
	Humidité ambiante en stockage	HR de 85 % maxi. (sans condensation) *2		
	Altitude	2 000 m maxi.		
	Atmosphère	Pas de gaz corrosif, pas de poussière excessive ou conductrice		
	Catégorie de surtension *3	Catégorie II		
	Niveau de contamination *4	Niveau de contamination : 2		
Conditions de fonctionnement mécanique	Résistance aux vibrations	Conforme à la norme JIS B 3502 (IEC61131-2) Fréquence de vibrations : 5 à 9 Hz, Demi-amplitude : 3,5 mm, Fréquence de vibrations : 9 à 150 Hz, Accélération continue : 9,8 m/s <sup>2</sup> (1 G), Selon X, Y et Z : dans les 3 directions (10 fois chacune)		
	Résistance aux chocs	Conforme à la norme JIS B 3502 (IEC61131-2) Accélération maximale : 147 m/s <sup>2</sup> (15 G), selon X, Y et Z : dans les 3 directions, 3 fois chacune (18 fois au total)		
Conditions de fonctionnement électrique	Résistance au bruit	Tension de bruit : 1 000 V crête à crête, durée d'impulsion : 1 ms, temps de montée : 1 ns (mesures prises en utilisant un simulateur de bruit)		
	Résistance à la décharge d'électricité statique	Conforme à la norme IEC61000-4-2, contact : 6 kV, air : 8 kV		
Conditions de montage	Poids	1,7 kg env.		1,0 kg env.
	Dimensions L x H x P	278,5 x 198,5 x 54,4 mm	278,5 x 198,5 x 53,2 mm	201,6 x 147,6 x 60,3 mm
	Dimensions du contour du panneau	257,0 <sup>+0,5</sup> x 183,0 <sup>+0,5</sup> mm		187,2 <sup>+0,5</sup> x 133,4 <sup>+0,5</sup> mm
Couleur du boîtier		Gris clair		
Matériau		Résine PC		

\*1 Ce produit est conforme aux lois suivantes relatives aux radios :

- Loi japonaise relative aux radios : Certification de conformité aux réglementations techniques, Article 2, Clause 1-19
- FCC Partie 15 Sous-partie C
- IC RSS210, Gen
- R&TTE : EN300328, EN301489-1, EN301489-17, EN62311, EN60950-1
- KC

Le produit ne sera pas conforme aux lois ci-dessus lorsqu'il utilise une antenne autre que celle intégrée aux appareils de la série V9 ou l'antenne V9-ANT en option pour la connexion LAN sans fil.

\*2 Utiliser l'appareil dans un environnement dont la température humide est égale ou inférieure à 39 °C afin de ne pas l'endommager.

- \*3 Cela indique la partie de distribution à laquelle l'appareil est destiné à être connecté, dans le trajet entre la distribution du réseau d'alimentation publique et les machines situées sur le site.  
La "Catégorie II" s'applique aux dispositifs alimentés à partir de prises secteur ou de points similaires. La tenue aux pics de tension est de 2 500 V pour les dispositifs jusqu'à 300 V nominal.
- \*4 Cet indice exprime le degré de contamination conductrice de l'environnement dans lequel l'appareil est utilisé. "Niveau de contamination 2" Indique les conditions où seule une contamination non conductrice se produit. Une contamination conductrice temporaire peut néanmoins survenir en raison de la condensation.

## Spécifications d'installation

Élément		Spécification
Mise à la terre		Inférieure à 100 Ω, TB et TS séparées
Structure de protection	Surface du panneau avant *1	En conformité avec le degré de protection IP66, avec joint d'étanchéité
	Boîtier arrière	En conformité avec le degré de protection IP20
Système de refroidissement		Refroidissement naturel
Structure		Insérée dans un panneau de montage
Épaisseur appropriée au panneau de montage		1,5 à 4 mm *2

- \*1 Structure protectrice pour l'avant lorsque l'appareil de la série V9 est installé sur un panneau de montage. Bien que la structure protectrice satisfasse les tests de conformité, elle n'est pas garantie dans tous les environnements.
- \*2 Même lorsque l'épaisseur du panneau de montage est comprise dans la plage spécifiée, le panneau lui-même peut se gauchir en fonction de sa matière et de sa taille. Utiliser un panneau qui est en mesure de résister aux forces de montage.

## Spécifications de l'affichage

Élément	V9101iW	V9100iW	V9071iW
Écran	Écran couleur TFT		
Taille de l'écran	Écran large 10,1 pouces		Écran large 7,0 pouces
Couleurs	16,77 millions de couleurs *1		
Résolution (L × H)	1 024 × 600 points		800 × 480 points
Espacement des points (L × H)	0,2175 × 0,2088 mm		0,1905 × 0,1905 mm
Dimensions réelles d'affichage (L × H)	222,72 × 125,28 mm		152,4 × 91,44 mm
Rétroéclairage	DEL		
Luminosité du rétroéclairage, mi-temps *2	Environ 50 000 heures		Environ 100 000 heures
Fonction de désactivation automatique du rétroéclairage	Toujours activé, réglage personnalisé		
Ajustement de la luminosité	Menu système : 16 niveaux Macro : 128 niveaux		
Surface de fonctionnement de l'écran tactile	Écran tactile (Verre)	Film de surface (PET, 0,188 mm)	Écran tactile (Verre)
Témoin d'ALIMENTATION	Allumé : Normal (vert) Clignotant : Défaut de carte de circuit ou d'alimentation		

- \*1 Uniquement pour l'affichage "picture" des images, des pièces en 3D et des images vidéo. Tous les autres contenus sont affichés à l'aide de 65 536 couleurs.
- \*2 Durée avant que la luminosité de la surface perde 50 % de sa valeur initiale à une température ambiante de 25 °C.



## Spécifications des commutateurs tactiles

Elément	Spécification
Type	Type capacitif projeté
Traitement de la surface	Effacer

## Spécifications LAN sans fil (uniquement pour les modèles d'interface LAN sans fil)

Elément	Spécification
Antennes conformes	Antenne intégrée aux appareils de la série V9 V9-ANT (en option) : Antenne dipôle externe pour réseau LAN sans fil

\* Pour les détails concernant les autres spécifications du réseau LAN sans fil, se reporter à la page 3-21.

## Spécifications de l'interface

Elément	Spécification		
Sub-D, 9 broches (CN1) <sup>*1</sup>	Normes applicables	RS-232C, RS-422/485	
	Synchronisation	Type asynchrone	
	Longueur des données	7 ou 8 bits	
	Parité	Aucune, paire, impaire	
	Bit d'arrêt	1 ou 2 bits	
	Bits par seconde	4 800, 9 600, 19 200, 38 400, 57 600, 76 800, 115 000 bits/s (Pour une connexion PPI/MPI avec un API Siemens : 187,5 Kbits/s <sup>*2 *3</sup> )	
	Applications	Connexion pour API, contrôleur de température, lecteur de codes à barres, etc.	
Prise modulaire, 8 broches (MJ1, MJ2 <sup>*3</sup> )	Normes applicables	RS-232C, RS-485 (connexion 2 fils)	
	Applications	Connexion pour transfert des données d'écran (MJ1), API, contrôleur de température, lecteur de codes à barres, imprimante, multi-link2, V-Link, etc.	
	Applications	Connexion pour API, contrôleur de température, lecteur de codes à barres, etc.	
Prise modulaire, 8 broches (MJ2 <sup>*4</sup> )	Normes applicables	RS-232C, RS-485 (connexion 2 fils), RS-422 (connexion 4 fils)	
	Bits par seconde	4 800, 9 600, 19 200, 38 400, 57 600, 76 800, 115 000 bits/s (Pour une connexion PPI/MPI avec un API Siemens : 187,5 Kbits/s <sup>*2</sup> )	
	Applications	Connexion pour API, contrôleur de température, lecteur de codes à barres, etc.	
Connecteur USB (U-A, U-B)	USB-A	Normes applicables	En conformité avec USB version 2.0
		Bits par seconde	Haute vitesse 480 Mbits/s
		Applications	Connexion pour imprimante (pilote EPSON ESC/P-R), lecteur flash USB, USB-CFREC-2 (en développement), clavier, souris, etc.
	USB mini-B	Normes applicables	En conformité avec USB version 2.0
		Bits par seconde	Haute vitesse 480 Mbits/s
		Applications	Connexion pour transfert des données d'écran, imprimante compatible PictBridge

Élément		Spécification
Port Ethernet 100BASE-TX / 10BASE-T (LAN, LAN2)	Normes applicables	En conformité à la norme IEEE802.3u (100BASE-TX), en conformité à la norme IEEE802.3 (10BASE-T)
	Bits par seconde	100 Mbits/s, 10 Mbits/s
	Protocole	TCP/IP, UDP/IP
	Fonctions	Auto-MDIX, Auto-Négotiation
	Câble recommandé *5	Câble 100 Ω UTP (à paires torsadées non blindées), catégorie 5, longueur de 100 m maxi.
	Applications	Connexion pour transfert des données d'écran, API, etc.
Connecteur pour antenne dipôle réseau LAN sans fil (WLAN) *6		Prise SMA à polarité inverse
Interface carte SD		En conformité avec les cartes SD/SDHC
Connecteur d'unité d'interface de communication (EXT1)		Connexion pour unité en option "DUR-00" *4, SX-BUS, OPCN-1, T-Link, Ethernet, CC-Link, PROFIBUS-DP, DeviceNet, FL-net * L'unité d'interface de communication séparée "CUR-xx" (certains types actuellement en développement) est requise.
Connecteur pour unité en option (EXT2) *3		Fonction entrée/sortie RVB, entrée vidéo * L'unité en option "GUR-xx" (en développement) est requise.
Connecteur sortie audio (AUDIO) *3		Mini prise stéréo diamètre 3,5 mm

\*1 Pour le V9071iW, l'unité en option "DUR-00" doit être reliée.

\*2 Pour obtenir des détails, se reporter au manuel de "V9 Series Connection Manual".

\*3 Uniquement pour V910xiW.

\*4 Uniquement pour V9071iW.

\*5 Il est possible d'utiliser des câbles droits ou croisés, qu'il y ait ou non un concentrateur.

\*6 Uniquement pour les modèles avec interface LAN sans fil.

## Spécifications de l'horloge et de la mémoire de sauvegarde

Élément	V910xiW	V9071iW
Pile	Pile bouton primaire au lithium (CR2450S fabriquée par Sony Energy Devices)	Pile bouton primaire au lithium (V7-BT fabriquée par Hakko Electronics)
Mémoire de sauvegarde	SRAM 800 Ko	
Durée de conservation de la sauvegarde	Environ 5 ans (à une température ambiante de 25 °C)	
Détection de la chute de tension de la pile	Fournie (attribuée à l'adresse \$s167 de la mémoire interne)	
Précision du calendrier *	Lorsque l'appareil est sous tension : Déviation mensuelle de ± 210 s (à une température ambiante de 25 °C) Lorsque l'appareil est hors tension : Déviation mensuelle de ± 90 s (à une température ambiante de 25 °C avec pile de secours)	

\* Lors d'une utilisation à une température ambiante autre que 25 °C, la déviation de l'horloge peut augmenter. Vérifier et corriger l'horloge périodiquement.

## Environnement de configuration d'écran

Elément	Spécification
Méthode de configuration	Logiciel de configuration dédié
Outil de configuration	<p>Nom du logiciel de configuration dédié : V-SFT-6</p> <p>Ordinateur : Pentium IV 2.0 GHz ou supérieur recommandé</p> <p>Système d'exploitation *1 : Windows XP/ XP64 Edition/ Vista (32 et 64 bits) / 7 (32 et 64 bits) / 8 (32 et 64 bits) / 8.1 (32 et 64 bits)</p> <p>Mémoire : 1,0 Go ou supérieur (2,0 Go ou supérieur recommandé)</p> <p>Capacité du disque dur : Espace libre d'environ 2,0 Go ou plus</p> <p>Lecteur de disque optique : Lecteur DVD-ROM</p> <p>Ecran : résolution de 1 024 × 768 ou supérieure Profondeur des couleurs : 16 bits ou plus</p> <p>Autres : Microsoft .NET Framework 4.0 ou 4.5 (Si un ordinateur ne possède pas NET Framework 4.0 ou 4.5, Framework 4.0 sera automatiquement installé.)</p>

\*1 Les privilèges de l'administrateur sont nécessaires pour l'installation.

## Spécifications des fonctions d'affichage

Elément	Spécification	
Langue de l'interface *1	Japonais, anglais/Europe de l'ouest, chinois (traditionnel), chinois (simplifié), coréen, Europe centrale, cyrillique, grec, turc et balte	
Types de police	Polices TrueType, polices bitmap, polices Windows	
Propriétés des caractères	Propriétés d'affichage	Normal, clignotant, gras, ombré, transparent, italique
	Couleurs	65 536 couleurs (sans clignotement) / 32 768 couleurs (avec clignotement)
Graphiques	Lignes	Ligne, ligne continue, case, parallélogramme, polygone
	Cercles	Cercle, arc, secteur, ellipse, arc elliptique
	Autres	Motif, image, affichage des données (bibliothèque de graphiques, feuilles de données)
Propriétés des graphiques	Types de ligne	6 types (fine, épaisse, pointillés, chaîne, tirets, chaîne à doubles pointillés) L'épaisseur de la ligne peut être sélectionnée entre 1 et 8 points (sauf pour les lignes fines).
	Motifs en mosaïque	16 types (dont 8 motifs à définir par l'utilisateur)
	Propriétés d'affichage	Normal, clignotant
	Couleurs	65 536 couleurs (sans clignotement) / 32 768 couleurs (avec clignotement)
	Sélection de la couleur	Avant-plan, arrière-plan, bordures (lignes)

\*1 Pour en savoir plus, se reporter au manuel de "V9 Series Reference Manual".

## Spécifications pour les performances des fonctions

Elément		Spécification
Ecrans		Maxi. 4 000
Mémoire de l'écran		64 Mo de mémoire flash
Commutateurs		Maxi. de 4 096 par écran *1 (y compris les curseurs et les barres de défilement)
Actions du commutateur		Régler, réinitialiser, action momentanée, alterner, allumé Il est possible d'appuyer simultanément sur deux commutateurs à l'écran.
Lampes		Inversé, clignotement, échange de graphiques Maxi. de 4 096 par écran *1
Graphiques		Graphique circulaire, à barres, de panneau de mesure et de zone fermée : Maxi. de 4 096 par écran *1 Statistiques et graphiques de tendance : Maxi. 256 par couche *2
Réglage des données	Affichage des données numériques	Maxi. de 4 096 par écran *1
	Affichage des caractères	Maxi. de 4 096 par écran *1
	Affichage des messages	Maxi. de 4 096 par écran *1 Nombre maximal de caractères par ligne : 127 caractères de 1 octet
Messages		Maxi. 32 768 lignes
Blocs de macro		Maxi. 1 024
Bibliothèque de graphiques		Maxi. 2 560
Bibliothèque de fenêtres		Maxi. 4 000
Bibliothèque d'écrans		Maxi. 4 000
Blocs de données		Maxi. 1 024
Motifs		Maxi. 1 024
Feuilles de données		Maxi. 1 024
Étiquettes		Maxi. de 65 536 lignes
Blocs de page		Maxi. 2 048
Blocs directs		Maxi. 1 024
Blocs d'écran		Maxi. 1 024
Commentaires		Maxi. 32 767
Serveur de journalisation		Cycle fixe, déclencheur
Serveur des alarmes		Temps réel, alarme, événement
Recettes		Maxi. 256
Planificateur		Maxi. 64
Réglage MES		Maxi. 256
Carte de mémoire du dispositif		Maxi. 32 × 8 (API1 à API8)
Affichage de l'heure		Fourni
Copie papier		Fourni
Signal sonore		Fourni, 3 sons (bip court, bip long, bip continu)
Fonction de désactivation automatique		Toujours activé, réglage personnalisé
Fonction d'auto-diagnostic		Fonction de test des commutateurs tactiles *3 Fonction de confirmation qui utilise la barre d'état *3 Fonctions de diagnostic de réseau (test du réseau, test d'adresse IP dupliquée) *3

\*1 Le nombre maximal de pièces pouvant être placées sur un même écran est de 4 096.  
Pour en savoir plus concernant les limitations de placement des pièces, se reporter au manuel "V9 Series Operation Manual".

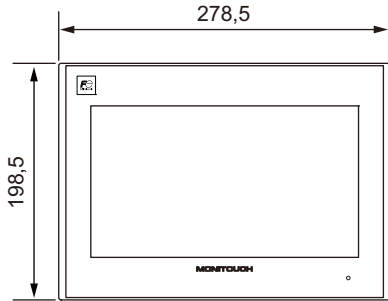
\*2 Couche : 11 couches par écran (écran de base et 10 affichages de fenêtres)

\*3 Pour plus d'informations, se reporter au manuel de "V9 Series Troubleshooting/Maintenance Manual" publié séparément".

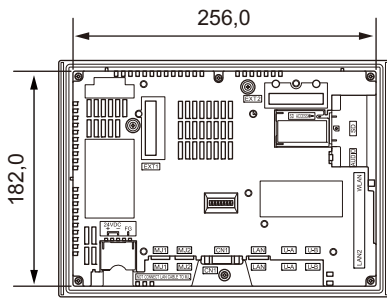
## Dimensions externes et dimensions du contour du panneau pour le modèle V9101iW

- Vue de devant

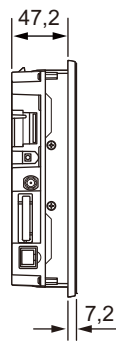
(Unité : mm)



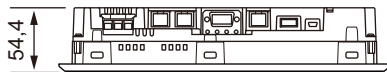
- Vue de l'arrière



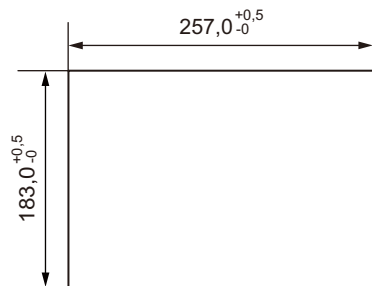
- Vue latérale



- Vue de dessous



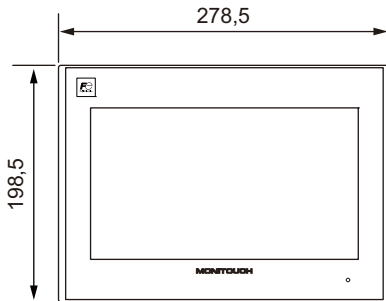
- Dimensions du contour du panneau



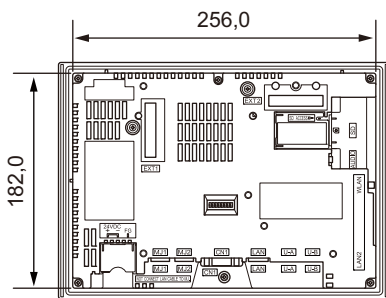
## Dimensions externes et dimensions du contour du panneau pour le modèle V9100iW

- Vue de devant

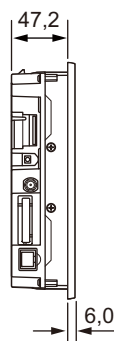
(Unité : mm)



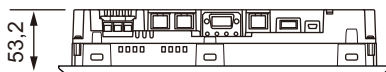
- Vue de l'arrière



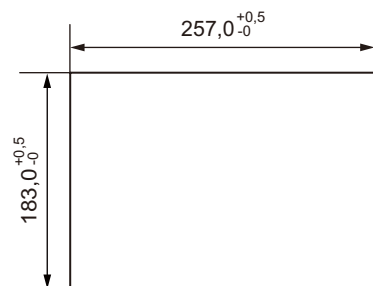
- Vue latérale



- Vue de dessous



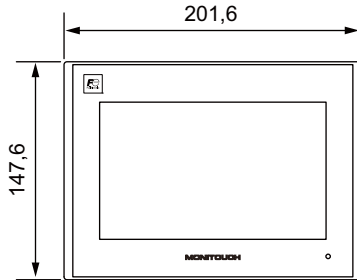
- Dimensions du contour du panneau



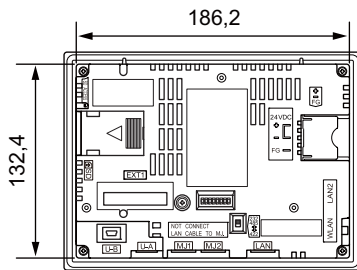
## Dimensions externes et dimensions du contour du panneau pour le modèle V9071iW

- Vue de devant

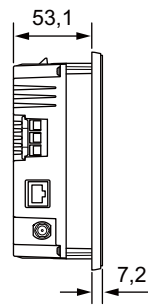
(Unité : mm)



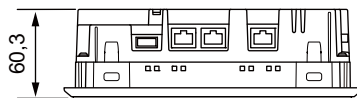
- Vue de l'arrière



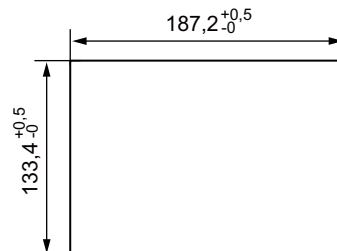
- Vue latérale



- Vue de dessous



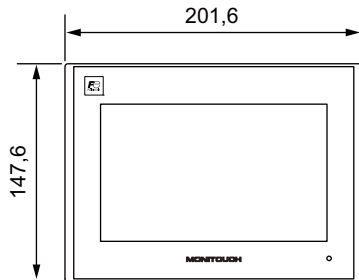
- Dimensions du contour du panneau



## Dimensions externes et dimensions du contour du panneau pour le modèle V9071iW avec DUR-00

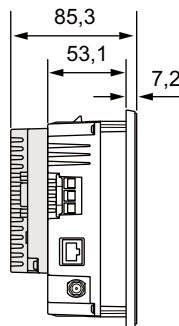
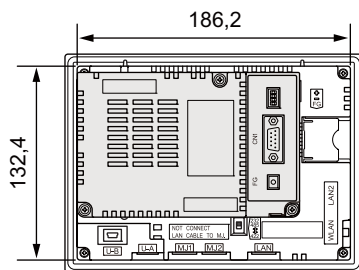
- Vue de devant

(Unité : mm)

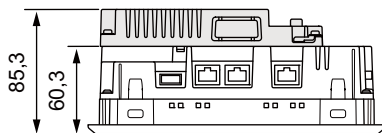


- Vue latérale

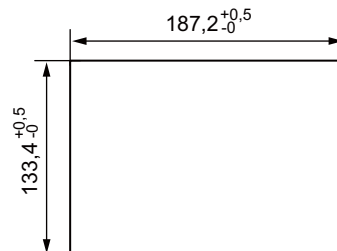
- Vue de l'arrière



- Vue de dessous



- Dimensions du contour du panneau





## 2. Modèle standard

### Spécifications générales

Elément		V9120iS	V9120iSD	V9100iS	V9100iSD	V9080iSD
Normes		KC	KC <sup>*1</sup> , CE (EN61000-6-2, EN61000-6-4) <sup>*1</sup> , UL508, Lois relatives aux radios (Japon : TELEC) <sup>*2</sup>	KC	KC <sup>*1</sup> , CE (EN61000-6-2, EN61000-6-4) <sup>*1</sup> , UL508, Lois relatives aux radios (Japon : TELEC) <sup>*2</sup>	
Alimentation	Plage de tensions admissible	100 à 240 V CA -15 % à +10 % (47 à 63 Hz)	24 V CC ± 10 %	100 à 240 V CA -15 % à +10 % (47 à 63 Hz)	24 V CC ± 10 %	
	Coupeure d'alimentation momentanée admissible	20 ms maxi. (100 V CA minimum)	1 ms maxi.	20 ms maxi. (100 V CA minimum)	1 ms maxi.	
	Consommation (Puissance maximale)	70 VA maxi.	28 W maxi.	70 VA maxi.	28 W maxi.	
	Courant de démarrage	30 A maxi., 3 ms	18 A maxi., 3 ms	30 A maxi., 3 ms	17 A maxi., 6 ms	
	Tension de tenue	Bornes externes CA vers FG : 1 500 V CA pendant 1 minute, Bornes externes CC vers FG : 500 V CA, pendant 1 minute				
Résistance d'isolement		Bornes externes CA vers FG : 500 V CC à 10 MΩ minimum, Bornes externes CC vers FG : 500 V CC à 10 MΩ minimum				
Environnement physique	Température ambiante en fonctionnement	0 °C à +50 °C <sup>*3</sup>				
	Température ambiante de stockage	-10 °C à +60 °C <sup>*3</sup>				
	Humidité ambiante en fonctionnement	HR de 85 % maxi. (sans condensation) <sup>*3</sup>				
	Humidité ambiante en stockage	HR de 85 % maxi. (sans condensation) <sup>*3</sup>				
	Altitude	2 000 m maxi.				
	Atmosphère	Pas de gaz corrosif, pas de poussière excessive ou conductrice				
	Catégorie de surtension <sup>*4</sup>	Catégorie II				
	Niveau de contamination <sup>*5</sup>	Niveau de contamination : 2				
Conditions de fonctionnement mécanique	Résistance aux vibrations	Conforme à la norme JIS B 3502 (IEC61131-2) Fréquence de vibrations : 5 à 9 Hz Demi-amplitude : 3,5 mm, Fréquence de vibrations : 9 à 150 Hz, Accélération continue : 9,8 m/s <sup>2</sup> (1 G), selon X, Y et Z : dans les 3 directions (10 fois chacune)				
	Résistance aux chocs	Conforme à la norme JIS B 3502 (IEC61131-2) Accélération maximale : 147 m/s <sup>2</sup> (15 G), selon X, Y et Z : dans les 3 directions, 3 fois chacune (18 fois au total)				
Conditions de fonctionnement électrique	Résistance au bruit	Tension de bruit : 1500 V crête à crête, durée d'impulsion : 1 μs, temps de montée : 1 ns (mesures prises en utilisant un simulateur de bruit)				
	Résistance à la décharge d'électricité statique	Conforme à la norme IEC61000-4-2, contact : 6 kV, air : 8 kV				
Conditions de montage	Poids	2,5 kg env.		2,0 kg env.		1,3 kg env.
	Dimensions L x H x P	327,8 × 261,0 × 54,9 mm		303,8 × 231,0 × 54,0 mm		235,0 × 180,0 × 48,9 mm
	Dimensions du contour du panneau	313,0 <sup>+0,5</sup> × 246,2 <sup>+0,5</sup> mm		289,0 <sup>+0,5</sup> × 216,2 <sup>+0,5</sup> mm		220,5 <sup>+0,5</sup> × 165,5 <sup>+0,5</sup> mm
Couleur du boîtier		Gris clair				
Matériau		Résine PC				

- \*1 Sauf pour les modèles qui prennent le réseau LAN sans fil en charge (V9120iSRD, V9100iSRD, V9080iSRD)
- \*2 Seuls les modèles qui prennent le réseau LAN sans fil en charge (V9120iSRD, V9100iSRD, V9080iSRD) sont en conformité avec :
  - Loi japonaise relative aux radios : Certification de conformité aux réglementations techniques, Article 2, Clause 1-19

Le produit ne sera pas conforme aux lois ci-dessus lorsqu'il utilise une antenne autre que celle intégrée aux appareils de la série V9 ou l'antenne V9-ANT en option pour la connexion LAN sans fil.
- \*3 Utiliser l'appareil dans un environnement dont la température humide est égale ou inférieure à 39 °C afin de ne pas l'endommager.
- \*4 Cela indique la partie de distribution à laquelle l'appareil est destiné à être connecté, dans le trajet entre la distribution du réseau d'alimentation publique et les machines situées sur le site.  
La "Catégorie II" s'applique aux dispositifs alimentés à partir de prises secteur ou de points similaires. La tenue aux pics de tension est de 2 500 V pour les dispositifs jusqu'à 300 V nominal.
- \*5 Cet indice exprime le degré de contamination conductrice de l'environnement dans lequel l'appareil est utilisé. "Niveau de contamination 2" Indique la condition où seule une contamination non conductrice se produit. Une contamination conductrice temporaire peut néanmoins survenir en raison de la condensation.

## Spécifications d'installation

Élément		Spécification
Mise à la terre		Inférieure à 100 Ω, TB et TS séparées
Structure de protection	Surface du panneau avant *1	Equivalent à la protection IP66, avec joint d'étanchéité
	Boîtier arrière	Equivalent à la protection IP20
Système de refroidissement		Refroidissement naturel
Structure		Insérée dans un panneau de montage
Épaisseur appropriée au panneau de montage		1,5 à 4 mm *2

- \*1 Structure protectrice pour l'avant lorsque l'appareil de la série V9 est installé sur un panneau de montage. Bien que la structure protectrice satisfasse les tests de conformité, elle n'est pas garantie dans tous les environnements.
- \*2 Même lorsque l'épaisseur du panneau de montage est comprise dans la plage spécifiée, le panneau lui-même peut se gauchir en fonction de sa matière et de sa taille.  
Utiliser un panneau qui est en mesure de résister aux forces de montage.

## Spécifications de l'affichage

Élément	V9120iS	V9100iS	V9080iS
Écran	Écran couleur TFT		
Taille de l'écran	12,1-inch	10,4-inch	8,4-inch
Couleurs	16,77 millions de couleurs *1		
Résolution (L × H)	800 × 600 points		
Espacement des points (L × H)	0,3075 × 0,3075 mm	0,264 × 0,264 mm	0,213 × 0,213 mm
Dimensions réelles d'affichage (L × H)	246,0 × 184,5 mm	211,2 × 158,4 mm	170,4 × 127,8 mm
Rétroéclairage	DEL		
Luminosité du rétroéclairage, mi-temps *2	Environ 70 000 heures		
Fonction de désactivation automatique du rétroéclairage	Toujours activé, réglage personnalisé		
Ajustement de la luminosité	Menu système : 16 niveaux Macro : 128 niveaux		
Surface de fonctionnement de l'écran tactile	Film de surface (PC, 0,3 mm)	Film de surface (PET, 0,188 mm)	
Témoin d'ALIMENTATION	Allumé : Normal (vert) Clignotant : Défaut de rétroéclairage, de carte de circuit ou d'alimentation		

- \*1 Uniquement pour l'affichage "picture" des images, des pièces en 3D et des images vidéo. Tous les autres contenus sont affichés à l'aide de 65 536 couleurs.
- \*2 Durée avant que la luminosité de la surface perde 50 % de sa valeur initiale à une température ambiante de 25 °C.

## Spécifications des commutateurs tactiles

Elément	Spécification
Type	Type de film de la résistance analogique
Résolution du commutateur	1 024 × 1 024
Durée de vie mécanique	Un million d'activations ou plus
Traitement de la surface	Traitement antireflet, 6 %

## Spécifications LAN sans fil (uniquement pour les modèles d'interface LAN sans fil)

Elément	Spécification
Antennes conformes	Antenne intégrée aux appareils de la série V9 V9-ANT (en option) : Antenne dipôle externe pour réseau LAN sans fil

\* Pour les détails concernant les autres spécifications du réseau LAN sans fil, se reporter à la page 3-21.

## Spécifications des commutateurs de fonction

Elément	Spécification
Nombre de commutateurs	8
Type	Commutateur à membrane
Durée de vie mécanique	Un million d'activations ou plus

## Spécifications de l'interface

Elément		Spécification	
Sub-D, 9 broches (CN1)	Normes applicables	RS-232C, RS-422/485	
	Synchronisation	Type asynchrone	
	Longueur des données	7 ou 8 bits	
	Parité	Aucune, paire, impaire	
	Bit d'arrêt	1 ou 2 bits	
	Bits par seconde	4 800, 9 600, 19 200, 38 400, 57 600, 76 800, 115 000 bits/s (Pour une connexion PPI/MPI avec un API Siemens : 187,5 kbits/s *1)	
	Applications	Connexion pour API, contrôleur de température, lecteur de codes à barres, etc.	
Prise modulaire, 8 broches (MJ1, MJ2)	Normes applicables	RS-232C, RS-485 (connexion 2 fils)	
	Applications	Connexion pour transfert des données d'écran (MJ1), API, contrôleur de température, lecteur de codes à barres, imprimante, multi-link2, V-Link, etc.	
Connecteur USB (U-A / U-B)	USB-A	Normes applicables	En conformité avec USB version 2.0
		Bits par seconde	Haute vitesse 480 Mbits/s
		Applications	Connexion pour imprimante (pilote EPSON ESC/P-R), lecteur flash USB, USB-CFREC-2 (en développement), clavier, souris, etc.
	USB mini-B	Normes applicables	En conformité avec USB version 2.0
		Bits par seconde	Haute vitesse 480 Mbits/s
		Applications	Connexion pour transfert des données d'écran, imprimante compatible PictBridge

Elément		Spécification
Port Ethernet 100BASE-TX / 10BASE-T (LAN / LAN2 *2)	Normes applicables	En conformité à la norme IEEE802.3u (100BASE-TX), en conformité à la norme IEEE802.3 (10BASE-T)
	Bits par seconde	10 Mbits/s, 100 Mbits/s
	Protocole	TCP/IP, UDP/IP
	Fonctions	Auto-MDIX, Auto-Négotiation
	Câble recommandé *3	Câble 100 Ω UTP (à paires torsadées non blindées), catégorie 5, longueur de 100 m maxi.
	Applications	Connexion pour transfert des données d'écran, API, etc.
Connecteur pour antenne dipôle réseau LAN sans fil (WLAN) *4	Prise SMA à polarité inverse	
Interface carte SD	Prise en charge des cartes SD/SDHC	
Connecteur d'unité d'interface de communication (EXT1)	Connexion pour SX-BUS, OPCN-1, T-Link, Ethernet, CC-Link, PROFIBUS-DP, DeviceNet, FL-net * L'unité d'interface de communication séparée "CUR-xx" (certains types actuellement en développement) est requise.	
Connecteur pour unité en option (EXT2)	Fonction entrée/sortie RVB, entrée/sortie vidéo * L'unité en option "GUR-xx" est requise.	
Connecteur sortie audio (AUDIO)	Mini prise stéréo diamètre 3,5 mm	

\*1 Pour obtenir des détails, se reporter au manuel de "V9 Series Connection Manual."

\*2 Uniquement pour les modèles avec interface LAN câblée complémentaire.

\*3 Il est possible d'utiliser des câbles droits ou croisés, qu'il y ait ou non un concentrateur.

\*4 Uniquement pour les modèles avec interface LAN sans fil.

## Spécifications de l'horloge et de la mémoire de sauvegarde

Elément	Spécification
Pile	Pile bouton primaire au lithium (CR2450S fabriquée par Sony Energy Devices)
Mémoire de sauvegarde	SRAM 800 Ko
Durée de conservation de la sauvegarde	Environ 5 ans (à une température ambiante de 25 °C)
Détection de la chute de tension de la pile	Fournie (attribuée à l'adresse \$s167 de la mémoire interne)
Précision du calendrier *	Lorsque l'appareil est sous tension : Déviation mensuelle de $\pm 210$ s (à une température ambiante de 25 °C) Lorsque l'appareil est hors tension : Déviation mensuelle de $\pm 90$ s (à une température ambiante de 25 °C avec pile de secours)

\* Lors d'une utilisation à une température ambiante autre que 25 °C, la déviation de l'horloge peut augmenter. Vérifier et corriger l'horloge périodiquement.

## Environnement de configuration d'écran

Elément	Spécification
Méthode de configuration	Logiciel de configuration dédié
Outil de configuration	Nom du logiciel de configuration dédié : V-SFT-6 Ordinateur : Pentium IV 2.0 GHz ou supérieur recommandé Système d'exploitation *1 : Windows XP/ XP64 Edition/ Vista (32 et 64 bits) / 7 (32 et 64 bits) / 8 (32 et 64 bits) / 8.1 (32 et 64 bits) Mémoire : 1,0 Go ou supérieur (2,0 Go ou supérieur recommandé) Capacité du disque dur : Espace libre d'environ 2,0 Go ou plus Lecteur de disque optique : Lecteur DVD-ROM Ecran : résolution de 1 024 × 768 ou supérieure Profondeur des couleurs : 16 bits ou plus Autres : Microsoft .NET Framework 4.0 ou 4.5 (Si un ordinateur ne possède pas .NET Framework 4.0 ou 4.5, Framework 4.0 sera automatiquement installé dessus.)

\*1 Les privilèges de l'administrateur sont nécessaires pour l'installation.

## Spécifications des fonctions d'affichage

Elément		Spécification
Langue de l'interface *1		Japonais, anglais/Europe de l'ouest, chinois (traditionnel), chinois (simplifié), coréen, Europe centrale, cyrillique, grec, turc et balte
Types de police		Polices TrueType, polices bitmap, polices Windows
Propriétés des caractères	Propriétés d'affichage	Normal, clignotant, gras, ombré, transparent, italique
	Couleurs	65 536 couleurs (sans clignotement) / 32 768 couleurs (avec clignotement)
Graphiques	Lignes	Ligne, ligne continue, case, parallélogramme, polygone
	Cercles	Cercle, arc, secteur, ellipse, arc elliptique
	Autres	Motif, image, affichage des données (bibliothèque de graphiques, feuilles de données)
Propriétés des graphiques	Types de ligne	6 types (fine, épaisse, pointillés, chaîne, tirets, chaîne à doubles pointillés) L'épaisseur de la ligne peut être sélectionnée entre 1 et 8 points (sauf pour les lignes fines).
	Motifs en mosaïque	16 types (dont 8 motifs à définir par l'utilisateur)
	Propriétés d'affichage	Normal, clignotant
	Couleurs	65 536 couleurs (sans clignotement) / 32 768 couleurs (avec clignotement)
	Sélection de la couleur	Avant-plan, arrière-plan, bordures (lignes)

\*1 Pour en savoir plus, se reporter au manuel de "V9 Series Reference Manual 1".

## Spécifications pour les performances des fonctions

Élément		Spécification
Ecrans		Maxi. 4 000
Mémoire de l'écran		64 Mo de mémoire flash
Commutateurs		Maxi. de 4 096 par écran <sup>*1</sup> (y compris les curseurs et les barres de défilement)
Actions du commutateur		Régler, réinitialiser, action momentanée, alterner, allumé Il est possible d'appuyer simultanément sur un commutateur de fonction et un commutateur sur l'écran.
Lampes		Inversé, clignotement, échange de graphiques Maxi. de 4 096 par écran
Graphiques		Graphique circulaire, à barres, de panneau de mesure et de zone fermée : Maxi. de 4 096 par écran <sup>*1</sup> Statistiques et graphiques de tendance : Maxi. 256 par couche <sup>*2</sup>
Réglage des données	Affichage des données numériques	Maxi. de 4 096 par écran <sup>*1</sup>
	Affichage des caractères	Maxi. de 4 096 par écran <sup>*1</sup>
	Affichage des messages	Maxi. de 4 096 par écran <sup>*1</sup> Nombre maximal de caractères par ligne : 100 caractères de 1 octet
Messages		Maxi. 32 768 lignes
Blocs de macro		Maxi. 1 024
Bibliothèque de graphiques		Maxi. 2 560
Bibliothèque de fenêtres		Maxi. 4 000
Bibliothèque d'écrans		Maxi. 4 000
Blocs de données		Maxi. 1 024
Motifs		Maxi. 1 024
Feuilles de données		Maxi. 1 024
Étiquettes		Maxi. de 65 536 lignes
Blocs de page		Maxi. 2 048
Blocs directs		Maxi. 1 024
Blocs d'écran		Maxi. 1 024
Commentaires		Maxi. 32 767
Serveur de journalisation		Cycle fixe, déclencheur
Serveur des alarmes		Temps réel, alarme, événement
Recettes		Maxi. 256
Planificateur		Maxi. 64
Réglage MES		Maxi. 256
Carte de mémoire du dispositif		Maxi. 32 × 8 (API1 à API8)
Affichage de l'heure		Fourni
Copie papier		Fourni
Signal sonore		Fourni, 3 sons (bip court, bip long, bip continu)
Fonction de désactivation automatique		Toujours activé, réglage personnalisé
Fonction d'auto-diagnostic		Fonction de test des commutateurs tactiles <sup>*3</sup> Fonction de confirmation qui utilise la barre d'état <sup>*3</sup> Fonctions de diagnostic de réseau (test du réseau, test d'adresse IP dupliquée) <sup>*3</sup>

\*1 Le nombre maximal de pièces pouvant être placées sur un même écran est de 4 096.  
Pour en savoir plus concernant les limitations de placement des pièces, se reporter au manuel de "V9 Series Operation Manual"

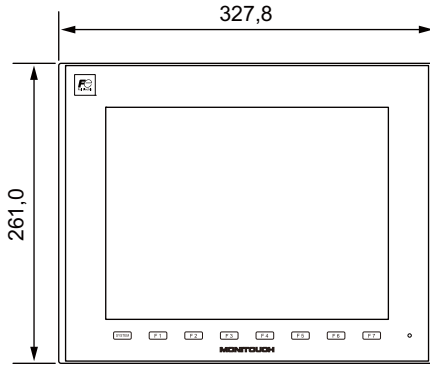
\*2 Couche : 11 couches par écran (base + 10 affichages de fenêtres dont une fenêtre globale)

\*3 Pour plus d'informations, se reporter au manuel de "V9 Series Troubleshooting/Maintenance Manual" publié séparément.

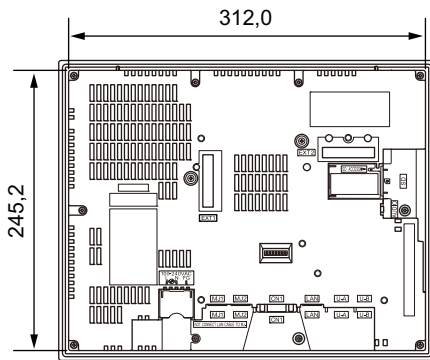
## Dimensions externes et dimensions du contour du panneau pour le modèle V9120iS

- Vue de devant

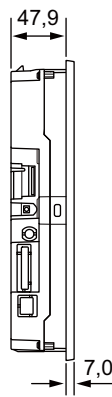
(Unité : mm)



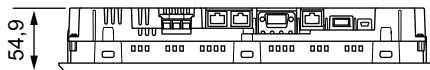
- Vue de l'arrière



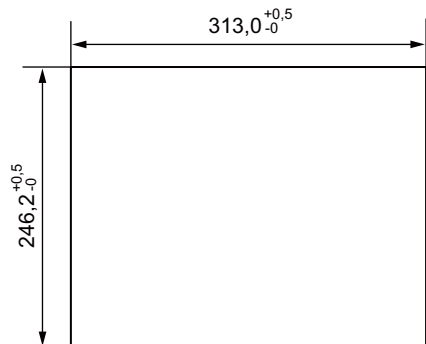
- Vue latérale



- Vue de dessous



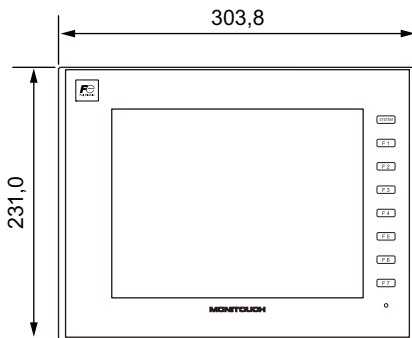
- Dimensions du contour du panneau



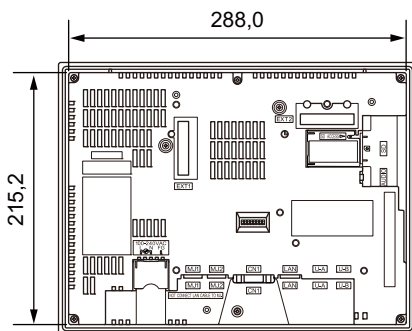
## Dimensions externes et dimensions du contour du panneau pour le modèle V9100iS

- Vue de devant

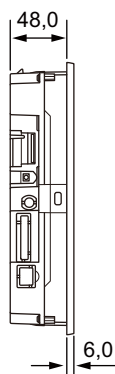
(Unité : mm)



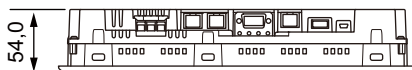
- Vue de l'arrière



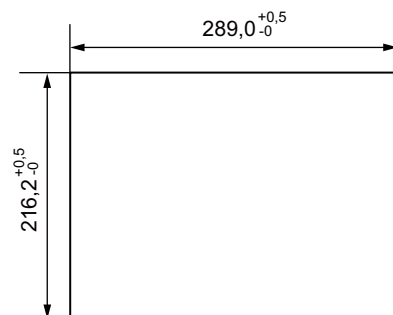
- Vue latérale



- Vue de dessous



- Dimensions du contour du panneau

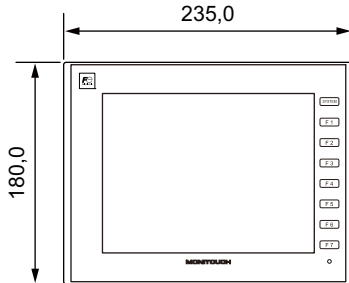




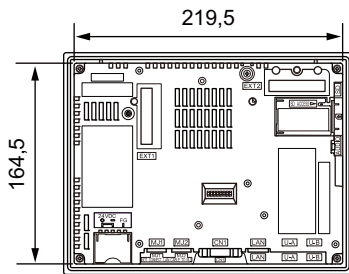
## Dimensions externes et dimensions du contour du panneau pour le modèle V91080iSD

- Vue de devant

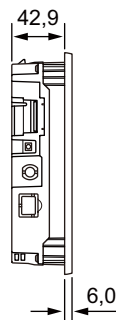
(Unité : mm)



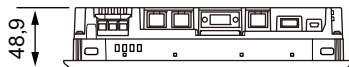
- Vue de l'arrière



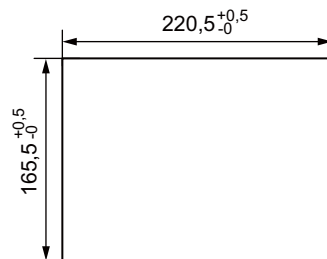
- Vue latérale



- Vue de dessous



- Dimensions du contour du panneau



## 3. Modèle Lite

### Spécifications générales

Elément		V9100iC	V9100iCD	V9080iCD
Normes		KC	KC, CE (EN61000-6-2, EN61000-6-4), UL508	
Alimentation	Plage de tensions admissible	100 à 240 V CA -15 % à +10 % (47 à 63 Hz)	24 V CC ± 10 %	
	Coupeure d'alimentation momentanée admissible	20 ms maxi. (100 V CA minimum)	1 ms maxi.	
	Consommation (Puissance maximale)	50 VA maxi.	17 W maxi.	
	Courant de démarrage	30 A maxi., 3 ms	17 A maxi., 6 ms	
	Tension de tenue	Bornes externes CA vers FG : 1 500 V CA pendant 1 minute, Bornes externes CC vers FG : 500 V CA pendant 1 minute		
Résistance d'isolement		Bornes externes CA vers FG : 500 V CC à 10 M $\Omega$ minimum, Bornes externes CC vers FG : 500 V CC à 10 M $\Omega$ minimum		
Environnement physique	Température ambiante en fonctionnement	0 °C à +50 °C *1		
	Température ambiante de stockage	-10 °C à +60 °C *1		
	Humidité ambiante en fonctionnement	HR de 85 % maxi. (sans condensation) *1		
	Humidité ambiante en stockage	HR de 85 % maxi. (sans condensation) *1		
	Altitude	2 000 m maxi.		
	Atmosphère	Pas de gaz corrosif, pas de poussière excessive ou conductrice		
	Catégorie de surtension *2	Catégorie II		
	Niveau de contamination *3	Niveau de contamination : 2		
Conditions de fonctionnement mécanique	Résistance aux vibrations	Conforme à la norme JIS B 3502 (IEC61131-2) Fréquence de vibrations : 5 à 9 Hz Demi-amplitude : 3,5 mm, Fréquence de vibrations : 9 à 150 Hz, Accélération continue : 9,8 m/s <sup>2</sup> (1 G), selon X, Y et Z : dans les 3 directions (10 fois chacune)		
	Résistance aux chocs	Conforme à la norme JIS B 3502 (IEC61131-2) Accélération maximale : 147 m/s <sup>2</sup> (15 G), selon X, Y et Z : dans les 3 directions, 3 fois chacune (18 fois au total)		
Conditions de fonctionnement électrique	Résistance au bruit	Tension de bruit : 1 500 V crête à crête, durée d'impulsion : 1 $\mu$ s, temps de montée : 1 ns (mesures prises en utilisant un simulateur de bruit)		
	Résistance à la décharge d'électricité statique	Conforme à la norme IEC61000-4-2, contact : 6 kV, air : 8 kV		
Conditions de montage	Poids	2,0 kg env.	1,3 kg env.	
	Dimensions L x H x P	303,8 x 231,0 x 54,0 mm	235,0 x 180,0 x 48,9 mm	
	Dimensions du contour du panneau	289,0 <sup>+0,5</sup> x 216,2 <sup>+0,5</sup> mm	220,5 <sup>+0,5</sup> x 165,5 <sup>+0,5</sup> mm	
Couleur du boîtier		Gris clair		
Matériau		Résine PC		

\*1 Utiliser l'appareil dans un environnement dont la température humide est égale ou inférieure à 39 °C afin de ne pas l'endommager.

\*2 Cela indique la partie de distribution à laquelle l'appareil est destiné à être connecté, dans le trajet entre la distribution du réseau d'alimentation publique et les machines situées sur le site.  
La "Catégorie II" s'applique aux dispositifs alimentés à partir de prises secteur ou de points similaires. La tenue aux pics de tension est de 2 500 V pour les dispositifs jusqu'à 300 V nominal.

\*3 Cet indice exprime le degré de contamination conductrice de l'environnement dans lequel l'appareil est utilisé.  
"Niveau de contamination 2" Indique la condition où seule une contamination non conductrice se produit. Une contamination conductrice temporaire peut néanmoins survenir en raison de la condensation.

## Spécifications d'installation

Elément		Spécification
Mise à la terre		Inférieure à 100 Ω, TB et TS séparées
Structure de protection	Surface du panneau avant *1	Equivalent à la protection IP66, avec joint d'étanchéité
	Boîtier arrière	Equivalent à la protection IP20
Système de refroidissement		Refroidissement naturel
Structure		Inserée dans un panneau de montage
Epaisseur appropriée au panneau de montage		1,5 à 4 mm *2

\*1 Structure protectrice pour l'avant lorsque l'appareil de la série V9 est installé sur un panneau de montage. Bien que la structure protectrice satisfasse les tests de conformité, elle n'est pas garantie dans tous les environnements.

\*2 Même lorsque l'épaisseur du panneau de montage est comprise dans la plage spécifiée, le panneau lui-même peut se gauchir en fonction de sa matière et de sa taille. Utiliser un panneau qui est en mesure de résister aux forces de montage.

## Spécifications de l'affichage

Elément	V9100iC	V9080iC
Ecran	Ecran couleur TFT	
Taille de l'écran	10,4-inch	8,4-inch
Couleurs	16,77 millions de couleurs *1	
Résolution (L × H)	640 × 480 points	
Espacement des points (L × H)	0,33 × 0,33 mm	0,267 × 0,267 mm
Dimensions réelles d'affichage (L × H)	211,2 × 158,4 mm	170,88 × 128,16 mm
Rétroéclairage	DEL	
Luminosité de rétroéclairage Mi-temps *2	Environ 70 000 heures	
Fonction de désactivation automatique du rétroéclairage	Toujours activé, réglage personnalisé	
Ajustement de la luminosité	Menu système : 16 niveaux Macro : 128 niveaux	
Surface de fonctionnement de l'écran tactile	Film de surface (PET, 0,188 mm)	
Témoin d'ALIMENTATION	Allumé : Normal (vert) Clignotant : Défaut de rétroéclairage, de carte de circuit ou d'alimentation	

\*1 Uniquement pour l'affichage "photo" des images et des pièces en 3D. Tous les autres contenus sont affichés à l'aide de 65 536 couleurs.

\*2 Durée avant que la luminosité de la surface perde 50 % de sa valeur initiale à une température ambiante de 25 °C.

## Spécifications des commutateurs tactiles

Elément	Spécification
Type	Type de film de la résistance analogique
Résolution du commutateur	1 024 × 1 024
Durée de vie mécanique	Un million d'activations ou plus
Traitement de la surface	Traitement antireflet, 6 %

## Spécifications des commutateurs de fonction

Elément	Spécification
Nombre de commutateurs	8
Type	Commutateur à membrane
Durée de vie mécanique	Un million d'activations ou plus

## Spécifications de l'interface

Elément	Spécification		
Sub-D, 9 broches (CN1)	Normes applicables	RS-232C, RS-422/485	
	Synchronisation	Type asynchrone	
	Longueur des données	7 ou 8 bits	
	Parité	Aucune, paire, impaire	
	Bit d'arrêt	1 ou 2 bits	
	Bits par seconde	4 800, 9 600, 19 200, 38 400, 57 600, 76 800 bits/s, 115 kbits/s (Pour une connexion PPI/MPI avec un API Siemens : 187,5 kbits/s *1)	
	Applications	Connexion pour API, contrôleur de température, lecteur de codes à barres, etc.	
Prise modulaire, 8 broches (MJ1, MJ2)	Normes applicables	RS-232C, RS-485 (connexion 2 fils)	
	Applications	Connexion pour transfert des données d'écran (MJ1), API, contrôleur de température, lecteur de codes à barres, imprimante, multi-link2, V-Link, etc.	
Connecteur USB (U-A / U-B)	USB-A	Normes applicables	En conformité avec USB version 2.0
		Bits par seconde	Haute vitesse 480 Mbits/s
		Applications	Connexion pour imprimante (pilote EPSON ESC/P-R), lecteur flash USB, USB-CFREC-2 (en développement), clavier, souris, etc.
	USB mini-B	Normes applicables	En conformité avec USB version 2.0
		Bits par seconde	Haute vitesse 480 Mbits/s
		Applications	Connexion pour transfert des données d'écran, imprimante compatible PictBridge
Port Ethernet 100BASE-TX / 10BASE-T (LAN)	Normes applicables	En conformité à la norme IEEE802.3u (100BASE-TX), en conformité à la norme IEEE802.3 (10BASE-T)	
	Bits par seconde	10 Mbits/s, 100 Mbits/s	
	Protocole	TCP/IP, UDP/IP	
	Fonctions	Auto-MDIX, Auto-Négotiation	
	Câble recommandé *2	Câble 100 Ω UTP (à paires torsadées non blindées), catégorie 5, longueur de 100 m maxi.	
	Applications	Connexion pour transfert des données d'écran, API, etc.	
Interface carte SD	Prise en charge des cartes SD/SDHC		
Connecteur d'unité d'interface de communication (EXT1)	Connexion pour SX-BUS, OPCN-1, T-Link, Ethernet, CC-Link, PROFIBUS-DP, DeviceNet, FL-net * L'unité d'interface de communication séparée "CUR-xx" (en développement) est requise.		

\*1 Pour obtenir des détails, se reporter au manuel de "V9 Series Connection Manual".

\*2 Il est possible d'utiliser des câbles droits ou croisés, qu'il y ait ou non un concentrateur.

## Spécifications de l'horloge et de la mémoire de sauvegarde

Elément	Spécification
Pile	Pile bouton primaire au lithium (CR2450S fabriquée par Sony Energy Devices)
Mémoire de sauvegarde	SRAM 800 Ko
Durée de conservation de la sauvegarde	Environ 5 ans (à une température ambiante de 25 °C)
Détection de la chute de tension de la pile	Fournie (attribuée à l'adresse \$s167 de la mémoire interne)
Précision du calendrier *	Lorsque l'appareil est sous tension : Déviation mensuelle de $\pm 210$ s (à une température ambiante de 25 °C) Lorsque l'appareil est hors tension : Déviation mensuelle de $\pm 90$ s (à une température ambiante de 25 °C avec pile de secours)

\* Lors d'une utilisation à une température ambiante autre que 25 °C, la déviation de l'horloge peut augmenter. Vérifier et corriger l'horloge périodiquement.

## Environnement de configuration d'écran

Elément	Spécification
Méthode de configuration	Logiciel de configuration dédié
Outil de configuration	Nom du logiciel de configuration exclusif : V-SFT-6 Ordinateur : Pentium IV 2.0 GHz ou supérieur recommandé Système d'exploitation *1 : Windows XP / XP64 Edition/ Vista (32 et 64 bits) / 7 (32 et 64 bits) / 8 (32 et 64 bits) / 8.1 (32 et 64 bits) Mémoire : 1,0 Go ou supérieur (2,0 Go ou supérieur recommandé) Capacité du disque dur : Espace libre d'environ 2,0 Go ou plus Lecteur de disque optique : Lecteur DVD-ROM Ecran : résolution de 1 024 × 768 ou supérieure Profondeur des couleurs : 16 bits ou plus Autres : Microsoft .NET Framework 4.0 ou 4.5 (Si un ordinateur ne possède pas .NET Framework 4.0 ou 4.5, Framework 4.0 sera automatiquement installé dessus.)

\*1 Les privilèges de l'administrateur sont nécessaires pour l'installation.

## Spécifications des fonctions d'affichage

Elément	Spécification	
Langue de l'interface *1	Japonais, anglais/Europe de l'ouest, chinois (traditionnel), chinois (simplifié), coréen, Europe centrale, cyrillique, grec, turc et balte	
Types de police	Polices TrueType, polices bitmap, polices Windows	
Propriétés des caractères	Propriétés d'affichage	Normal, clignotant, gras, ombré, transparent
	Couleurs	65 536 couleurs (sans clignotement) / 32 768 couleurs (avec clignotement)
Graphiques	Lignes	Ligne, ligne continue, case, parallélogramme, polygone
	Cercles	Cercle, arc, secteur, ellipse, arc elliptique
	Autres	Motif, image, affichage des données (bibliothèque de graphiques, feuilles de données)
Propriétés des graphiques	Types de ligne	6 types (fine, épaisse, pointillés, chaîne, tirets, chaîne à doubles pointillés) L'épaisseur de la ligne peut être sélectionnée entre 1 et 8 points (sauf pour les lignes fines).
	Motifs en mosaïque	16 types (dont 8 motifs à définir par l'utilisateur)
	Propriétés d'affichage	Normal, clignotant
	Couleurs	65 536 couleurs (sans clignotement) / 32 768 couleurs (avec clignotement)
	Sélection de la couleur	Avant-plan, arrière-plan, bordures (lignes)

\*1 Pour en savoir plus, se reporter au manuel de "V9 Series Reference Manual 1".

## Spécifications pour les performances des fonctions

Élément		Spécification
Ecrans		Maxi. 4 000
Mémoire de l'écran		64 Mo de mémoire flash
Commutateurs		Maxi. de 4 096 par écran *1 (y compris les curseurs et les barres de défilement)
Actions du commutateur		Régler, réinitialiser, action momentanée, alterner, allumé Il est possible d'appuyer simultanément sur un commutateur de fonction et un commutateur sur l'écran.
Lampes		Inversé, clignotement, échange de graphiques Maxi. de 4 096 par écran
Graphiques		Graphique circulaire, à barres, de panneau de mesure et de zone fermée : Maxi. de 4 096 par écran *1 Statistiques et graphiques de tendance : Maxi. 256 par couche *2
Réglage des données	Affichage des données numériques	Maxi. de 4 096 par écran *1
	Affichage des caractères	Maxi. de 4 096 par écran *1
	Affichage des messages	Maxi. de 4 096 par écran *1 Nombre maximal de caractères par ligne: 80 caractères de 1 octet
Messages		Maxi. 32 768 lignes
Blocs de macro		Maxi. 1 024
Bibliothèque de graphiques		Maxi. 2 560
Bibliothèque de fenêtres		Maxi. 4 000
Bibliothèque d'écrans		Maxi. 4 000
Blocs de données		Maxi. 1 024
Motifs		Maxi. 1 024
Feuilles de données		Maxi. 1 024
Étiquettes		Maxi. de 65 536 lignes
Blocs de page		Maxi. 2 048
Blocs directs		Maxi. 1 024
Blocs d'écran		Maxi. 1 024
Commentaires		Maxi. 32 767
Serveur de journalisation		Cycle fixe, déclencheur
Serveur des alarmes		Temps réel, alarme, événement
Recettes		Maxi. 256
Planificateur		Maxi. 64
Réglage MES		Maxi. 256
Carte de mémoire du dispositif		Maxi. 32 × 8 (API1 à API8)
Affichage de l'heure		Fourni
Copie papier		Fourni
Signal sonore		Fourni, 3 sons (bip court, bip long, bip continu)
Fonction de désactivation automatique		Toujours activé, réglage personnalisé
Fonction d'auto-diagnostic		Fonction de test des commutateurs tactiles *3 Fonction de confirmation qui utilise la barre d'état *3 Fonctions de diagnostic de réseau (test du réseau, test d'adresse IP dupliquée) *3

\*1 Le nombre maximal de pièces pouvant être placées sur un même écran est de 4 096.  
Pour en savoir plus concernant les limitations de placement des pièces, se reporter au manuel de "V9 Series Operation Manual".

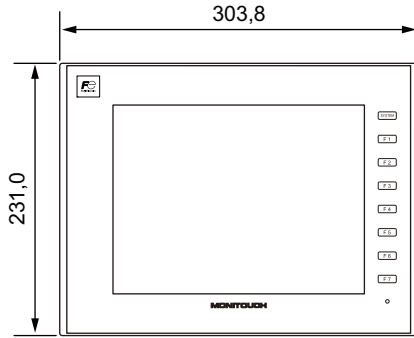
\*2 Couche : 11 couches par écran (base + 10 affichages de fenêtres dont une fenêtre globale)

\*3 Pour plus d'informations, se reporter au manuel de "V9 Series Troubleshooting/Maintenance Manual" publié séparément.

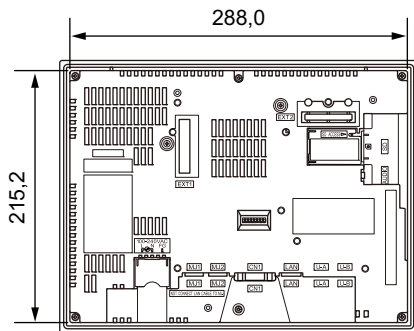
## Dimensions externes et dimensions du contour du panneau pour le modèle V9100iC

- Vue de devant

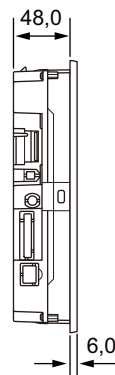
(Unité : mm)



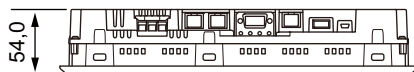
- Vue de l'arrière



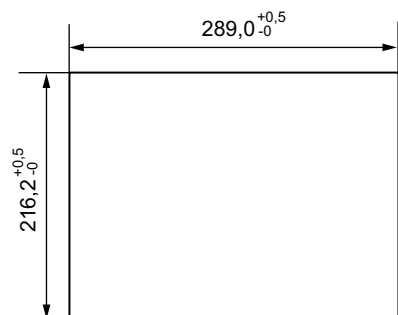
- Vue latérale



- Vue de dessous



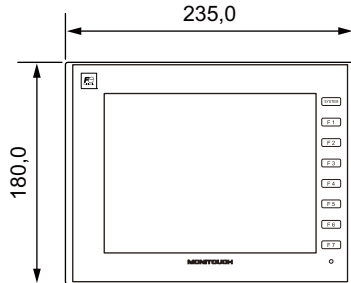
- Dimensions du contour du panneau



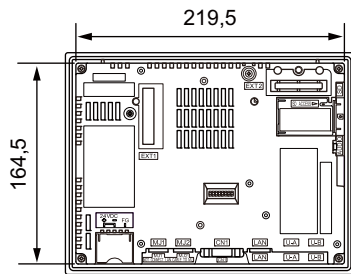
## Dimensions externes et dimensions du contour du panneau pour le modèle V9080iCD

- Vue de devant

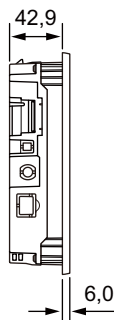
(Unité : mm)



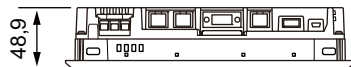
- Vue de l'arrière



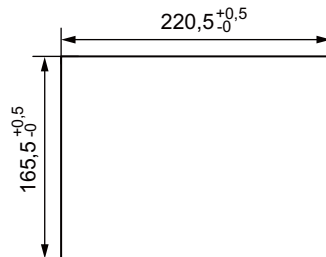
- Vue latérale



- Vue de dessous



- Dimensions du contour du panneau





# 3

## Noms et spécifications des composants

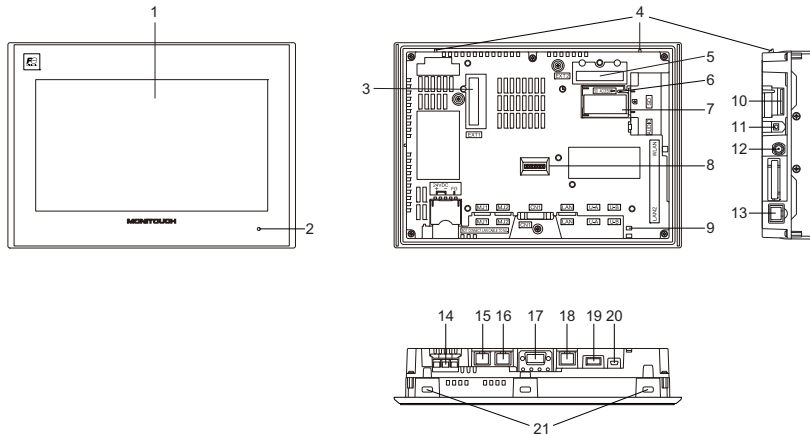
---

1. Noms et fonctions des composants
2. Spécifications des composants

# 1. Noms et fonctions des composants

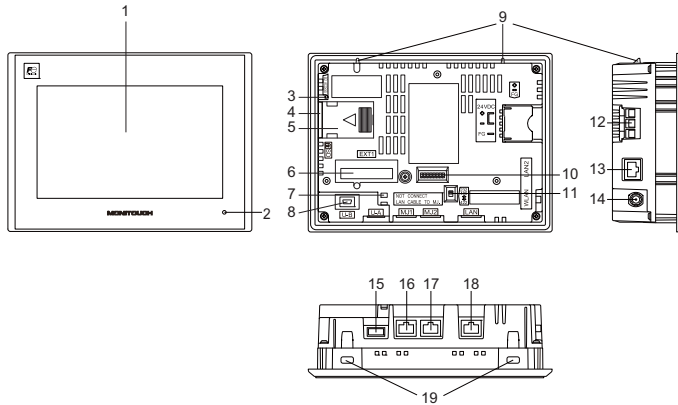
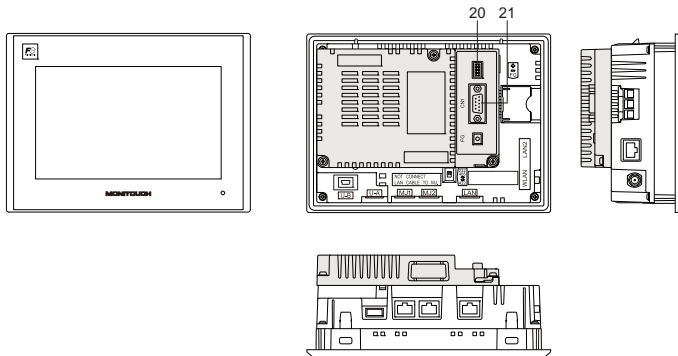
## Modèle avancé

### V910xiW



1. Écran  
Il s'agit de la zone d'affichage.
2. Témoin d'ALIMENTATION  
Cette lampe s'allume en vert lorsque la série V9 est sous tension et fonctionne normalement. La lampe clignote en présence d'un défaut (défaut de carte de circuit, défaut d'alimentation).
3. Connecteur d'unité d'interface de communication (EXT1)  
Ce connecteur est utilisé pour connecter une unité en option "CUR-xx" (en développement \*) pour la communication SX-BUS, OPCN-1, T-Link, CC-Link \*, Ethernet, PROFIBUS-DP \*, DeviceNet \* ou FL-net.
4. Languettes de prévention des chutes  
Ces languettes évitent à l'appareil de la série V9 de tomber du panneau de montage jusqu'à ce que les fixations soient serrées.
5. Connecteur pour unité en option (EXT2)  
Ce connecteur est utilisé pour connecter chaque unité en option "GUR-xx" pour l'entrée video, l'entrée RVB et la sortie RVB.
6. DEL d'accès à la carte SD  
Cette DEL clignote lorsque l'appareil lit ou écrit sur une carte SD.
7. Support de pile  
Cette partie contient la pile de sauvegarde pour la SRAM et l'horloge. Lorsque la tension de la pile chute, la remplacer par une neuve.
8. Commutateurs DIP  
Ce commutateur DIP 8 bits est utilisé pour le réglage de la résistance de terminaison de la ligne de signal CN1 et de la ligne de signal MJ1/MJ2 RS-485.
9. Orifice pour attache de câble USB  
Cet orifice est utilisé pour fixer une attache de câble USB.
10. Logement de carte SD (SD)  
Il s'agit du logement dans lequel une carte SD peut être insérée.
11. Connecteur sortie audio (AUDIO)  
Cette borne est utilisée pour la sortie audio.

12. Connecteur pour antenne dipôle de réseau LAN sans fil (WLAN)  
Uniquement pour les modèles d'interface de réseau LAN sans fil.  
Ce connecteur permet la connexion d'une antenne externe dipôle "V9-ANT" (en option) pour un réseau LAN sans fil.
13. Connecteur 100BASE-TX/10BASE-T (LAN2)  
Ce connecteur est utilisé pour la communication Ethernet.
14. Bornier d'alimentation  
Ce bornier est utilisé pour alimenter les appareils de la série V9 (24 V CC).
15. Prise modulaire 1 (MJ1)  
Ce connecteur est utilisé pour le transfert des données d'écran et la communication avec les API ou autres dispositifs périphériques.
16. Prise modulaire 2 (MJ2)  
Ce connecteur est utilisé pour la connexion avec les API ou autres dispositifs périphériques.
17. Connecteur de communication API (CN1)  
Ce connecteur est utilisé pour la connexion à un contrôleur (API, contrôleur de température, inverseur, etc.).
18. Connecteur 100BASE-TX/10BASE-T (LAN)  
Ce connecteur est utilisé pour la communication Ethernet.
19. USB-A (U-A)  
Ce port est utilisé pour connecter une imprimante, un lecteur flash USB, un enregistreur "USB-CFREC -2" à carte USB CF (appareil en option, en développement), un clavier ou une souris.
20. USB mini-B (U-B)  
Ce port est utilisé pour le transfert des données d'écran ou la connexion à une imprimante compatible PictBridge.
21. Orifices de montage  
Les orifices de montage sont utilisés pour insérer les fixations lors du montage des appareils de la série V9 sur un panneau de montage.

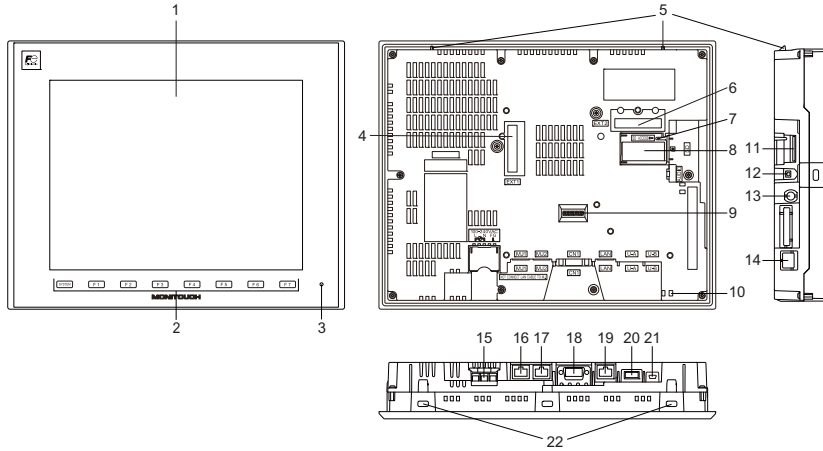
**V9071iW****V9071iW+DUR-00**

1. Écran  
Il s'agit de la zone d'affichage.
2. Témoin d'ALIMENTATION  
Cette lampe s'allume en vert lorsque la série V9 est sous tension et fonctionne normalement. La lampe clignote en présence d'un défaut (défaut de carte de circuit, défaut d'alimentation).
3. DEL d'accès à la carte SD  
Cette DEL clignote lorsque l'appareil lit ou écrit sur une carte SD.
4. Logement de carte SD (SD)  
Il s'agit du logement dans lequel une carte SD peut être insérée.
5. Support de pile  
Cette partie contient la pile de sauvegarde pour la SRAM et l'horloge. Lorsque la tension de la pile chute, la remplacer par une neuve.
6. Connecteur d'unité d'interface de communication (EXT1)  
Ce connecteur permet de connecter une unité en option "DUR-00" ou une unité en option "CUR-xx" (en développement \*) pour la communication SX-BUS, OPCN-1, T-Link, CC-Link \*, Ethernet, PROFIBUS-DP \*, DeviceNet \* ou FL-net.
7. Orifice pour attache de câble USB  
Cet orifice est utilisé pour fixer une attache de câble USB.
8. USB mini-B (U-B)  
Ce port est utilisé pour le transfert des données d'écran ou la connexion à une imprimante compatible PictBridge.

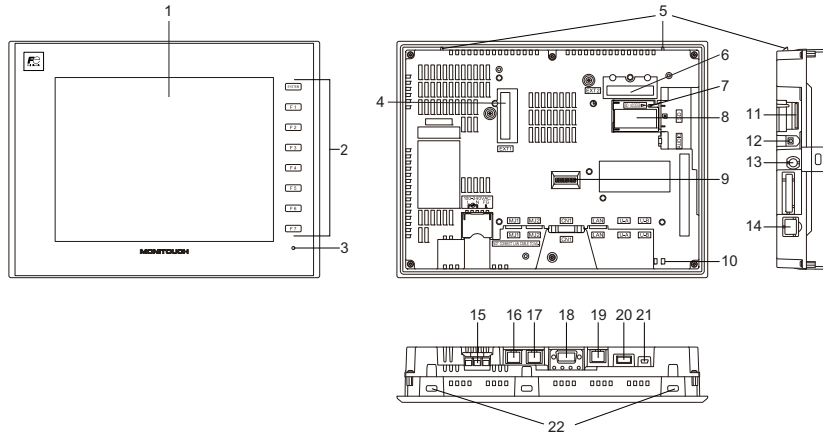
9. Languettes de prévention des chutes  
Ces languettes évitent à l'appareil de la série V9 de tomber du panneau de montage jusqu'à ce que les fixations soient serrées.
10. Commutateurs DIP  
Ce commutateur DIP 8 bits est utilisé pour le réglage de la résistance de terminaison de la ligne de signal MJ1/MJ2 RS-485.
11. Commutateur coulissant  
Ce commutateur permet de sélectionner le signal RS-232C/RS-485 (connexion 2 fils) ou le signal RS-422 (connexion 4 fils) pour MJ2. Le côté supérieur est dédié au signal RS-232C/RS-485 (connexion 2 fils) et le côté inférieur est dédié au signal RS-422 (connexion 4 fils).
12. Bornier d'alimentation  
Ce bornier est utilisé pour alimenter les appareils de la série V9 (24 V CC).
13. Connecteur 100BASE-TX/10BASE-T (LAN2)  
Ce connecteur est utilisé pour la communication Ethernet.
14. Connecteur pour antenne dipôle de réseau LAN sans fil (WLAN)  
Uniquement pour les modèles d'interface de réseau LAN sans fil.  
Ce connecteur permet la connexion d'une antenne externe dipôle "V9-ANT" (en option) pour un réseau LAN sans fil.
15. USB-A (U-A)  
Ce port est utilisé pour connecter une imprimante, un lecteur flash USB, un enregistreur "USB-CFREC -2" à carte USB CF (appareil en option, en développement), un clavier ou une souris.
16. Prise modulaire 1 (MJ1)  
Ce connecteur est utilisé pour le transfert des données d'écran et la communication avec les API ou autres dispositifs périphériques.
17. Prise modulaire 2 (MJ2)  
Ce connecteur est utilisé pour la connexion avec les API ou autres dispositifs périphériques.
18. Connecteur 100BASE-TX/10BASE-T (LAN)  
Ce connecteur est utilisé pour la communication Ethernet.
19. Orifices de montage  
Les orifices de montage sont utilisés pour insérer les fixations lors du montage des appareils de la série V9 sur un panneau de montage.
20. Commutateurs DIP (unité "DUR-00" en option)  
Ces commutateurs sont utilisés pour le réglage de la résistance de terminaison de la ligne de signal CN1.
21. Connecteur de communication API (CN1) (unité "DUR-00" en option)  
Ce connecteur est utilisé pour la connexion à un contrôleur (API, contrôleur de température, inverseur, etc.).

## Modèle standard

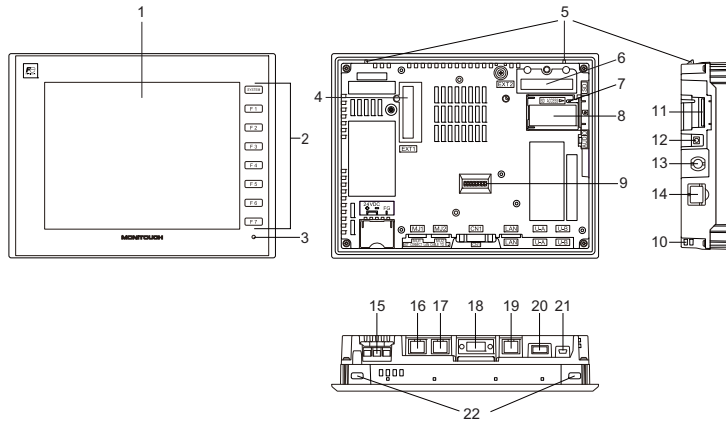
### V9120iS



### V9100iS



### V9080iSD



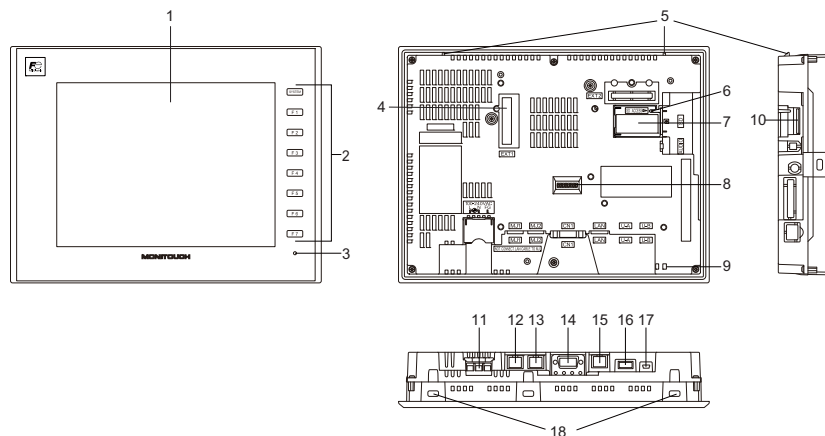
1. Écran  
Il s'agit de la zone d'affichage.
2. Commutateurs de fonction  
Il y a 8 commutateurs de fonction comprenant le commutateur [SYSTEM] et les commutateurs [F1] à [F7].  
Le commutateur [SYSTEM] est utilisé pour afficher ou masquer le menu système (pour commuter entre les modes RUN et Local, ajuster la luminosité, etc.).  
Les commutateurs [F1] à [F7] peuvent être utilisés en tant que commutateurs utilisateur en mode RUN.
3. Témoin d'ALIMENTATION  
Cette lampe s'allume en vert lorsque la série V9 est sous tension et fonctionne normalement. La lampe clignote en présence d'un défaut (défaut de rétroéclairage, défaut de carte de circuit, défaut d'alimentation).
4. Connecteur d'unité d'interface de communication (EXT1)  
Ce connecteur permet de connecter chaque unité en option "CUR-xx" (en développement \*) pour la communication SX-BUS, OPCN-1, T-Link, CC-Link \*, Ethernet, PROFIBUS-DP \*, DeviceNet \* et FL-net.
5. Languettes de prévention des chutes  
Ces languettes évitent à l'appareil de la série V9 de tomber du panneau de montage jusqu'à ce que les fixations soient serrées.
6. Connecteur pour unité en option (EXT2)  
Ce connecteur est utilisé pour connecter chaque unité en option "GUR-xx" pour l'entrée video, l'entrée RVB et la sortie RVB.
7. DEL d'accès à la carte SD  
Cette DEL clignote lorsque l'appareil lit ou écrit sur une carte SD.
8. Support de pile  
Cette partie contient la pile de sauvegarde pour la SRAM et l'horloge.  
Lorsque la tension de la pile chute, la remplacer par une neuve.
9. Commutateurs DIP  
Ce commutateur DIP 8 bits est utilisé pour le réglage de la résistance de terminaison de la ligne de signal CN1 et de la ligne de signal MJ1/MJ2 RS-485.
10. Orifice pour attache de câble USB  
Cet orifice est utilisé pour fixer une attache de câble USB.
11. Logement de carte SD (SD)  
Il s'agit du logement dans lequel une carte SD peut être insérée.
12. Connecteur sortie audio (AUDIO)  
Cette borne est utilisée pour la sortie audio.
13. Connecteur pour antenne dipôle de réseau LAN sans fil (WLAN)  
Uniquement pour les modèles d'interface de réseau LAN sans fil.  
Ce connecteur permet la connexion d'une antenne externe dipôle "V9-ANT" (en option) pour un réseau LAN sans fil.
14. Connecteur 100BASE-TX/10BASE-T (LAN2)  
Uniquement pour les modèles d'interface de réseau LAN câblé complémentaires.  
Ce connecteur est utilisé pour la communication Ethernet.
15. Bornier d'alimentation  
Ce bornier permet d'alimenter (100 à 240 V CA, 24 V CC) les appareils de la série V9.
16. Prise modulaire 1 (MJ1)  
Ce connecteur est utilisé pour le transfert des données d'écran et la communication avec les API ou autres dispositifs périphériques.
17. Prise modulaire 2 (MJ2)  
Ce connecteur est utilisé pour la connexion avec les API ou autres dispositifs périphériques.

18. Connecteur de communication API (CN1)  
Ce connecteur est utilisé pour la connexion à un contrôleur (API, contrôleur de température, inverseur, etc.).
19. Connecteur 100BASE-TX/10BASE-T (LAN)  
Ce connecteur est utilisé pour la connexion Ethernet.
20. USB-A (U-A)  
Ce port est utilisé pour connecter une imprimante, un lecteur flash USB, un enregistreur "USB-CFREC -2" à carte USB CF (appareil en option, en développement), un clavier ou une souris.
21. USB mini-B (U-B)  
Ce port est utilisé pour le transfert des données d'écran ou la connexion à une imprimante compatible PictBridge.
22. Orifices de montage  
Les orifices de montage sont utilisés pour insérer les fixations lors du montage des appareils de la série V9 sur un panneau de montage.

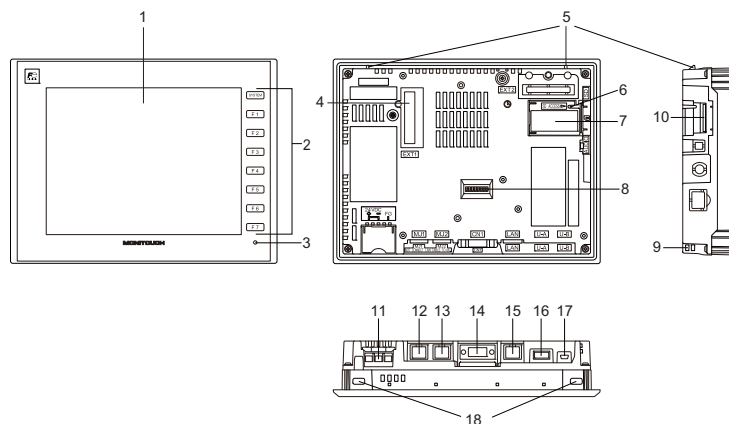


## Modèle Lite

### V9100iC



### V9080iCD



1. Écran  
Il s'agit de la zone d'affichage.
2. Commutateurs de fonction  
Il y a 8 commutateurs de fonction comprenant le commutateur [SYSTEM] et les commutateurs [F1] à [F7].  
Le commutateur [SYSTEM] est utilisé pour afficher ou masquer le menu système (pour commuter entre les modes RUN et Local, ajuster la luminosité, etc.).  
Les commutateurs [F1] à [F7] peuvent être utilisés en tant que commutateurs utilisateur en mode RUN.
3. Témoin d'ALIMENTATION  
Cette lampe s'allume en vert lorsque la série V9 est sous tension et fonctionne normalement. La lampe clignote en présence d'un défaut (défaut de rétroéclairage, défaut de carte de circuit, défaut d'alimentation).
4. Connecteur d'unité d'interface de communication (EXT1)  
Ce connecteur permet de connecter chaque unité en option "CUR-xx" (en développement \*) pour la communication SX-BUS, OPCN-1, T-Link, CC-Link \*, Ethernet, PROFIBUS-DP \*, DeviceNet \* et FL-net.

5. Languettes de prévention des chutes  
Ces languettes évitent à l'appareil de la série V9 de tomber du panneau de montage jusqu'à ce que les fixations soient serrées.
6. DEL d'accès à la carte SD  
Cette DEL clignote lorsque l'appareil lit ou écrit sur une carte SD.
7. Support de pile  
Cette partie contient la pile de sauvegarde pour la SRAM et l'horloge.  
Lorsque la tension de la pile chute, la remplacer par une neuve.
8. Commutateurs DIP  
Ce commutateur DIP 8 bits est utilisé pour le réglage de la résistance de terminaison de la ligne de signal CN1 et de la ligne de signal MJ1/MJ2 RS-485.
9. Orifice pour attache de câble USB  
Cet orifice est utilisé pour fixer une attache de câble USB.
10. Logement de carte SD (SD)  
Il s'agit du logement dans lequel une carte SD peut être insérée.
11. Bornier d'alimentation  
Ce bornier permet d'alimenter (100 à 240 V CA, 24 V CC) les appareils de la série V9.
12. Prise modulaire 1 (MJ1)  
Ce connecteur est utilisé pour le transfert des données d'écran et la communication avec les API ou autres dispositifs périphériques.
13. Prise modulaire 2 (MJ2)  
Ce connecteur est utilisé pour la connexion avec les API ou autres dispositifs périphériques.
14. Connecteur de communication API (CN1)  
Ce connecteur est utilisé pour la connexion à un contrôleur (API, contrôleur de température, inverseur, etc.).
15. Connecteur 100BASE-TX/10BASE-T (LAN)  
Ce connecteur est utilisé pour la connexion Ethernet.
16. USB-A (U-A)  
Ce port est utilisé pour connecter une imprimante, un lecteur flash USB, un enregistreur "USB-CFREC -2" à carte USB CF (appareil en option, en développement), un clavier ou une souris.
17. USB mini-B (U-B)  
Ce port est utilisé pour le transfert des données d'écran ou la connexion à une imprimante compatible PictBridge.
18. Orifices de montage  
Les orifices de montage sont utilisés pour insérer les fixations lors du montage des appareils de la série V9 sur un panneau de montage.

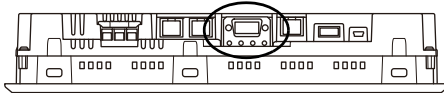
## 2. Spécifications des composants

### Connecteur série (CN1)

Ce connecteur est utilisé pour connecter un contrôleur ou un lecteur de codes à barres via RS-232C ou pour connecter un contrôleur via RS-422/485.

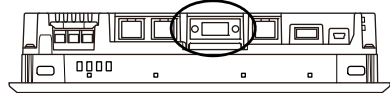
- V9100

Vue de dessous



- V9080

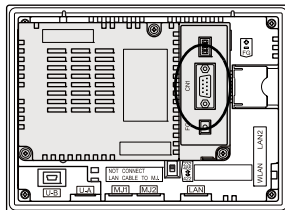
Vue de dessous



Pour le V9071iW, relier l'unité en option "DUR-00" pour ajouter ce connecteur en série.

- V9071iW

Vue de l'arrière



Les broches du connecteur en série correspondent aux signaux tel qu'indiqué ci-dessous.

CN1 (Sub-D, 9 broches, femelle)				
N° de broche	RS-232C <sup>*1</sup>		RS-422 / RS-485 <sup>*1</sup>	
	Signal	Description	Signal	Description
1	NC	Non utilisée	+RD	Réception de données (+)
2	RD	Réception de données	-RD	Réception de données (-)
3	SD	Transmission de données	-SD	Transmission de données (-)
4	NC	Non utilisée	+SD	Transmission de données (+)
5	SG	Terre du signal	SG	Terre du signal
6	NC	Non utilisée	+RTS	Demande pour émettre (+)
7	DPE	Demande pour émettre	-RTS	Demande pour émettre (-)
8	APE	Effacer pour émettre	NC	Non utilisée
9	NC	Non utilisée	+5 V	Utilisation interdite <sup>*2</sup>

<sup>\*1</sup> Le niveau du signal peut être changé entre RS-232C et RS-422/485 dans le logiciel de configuration. Lorsque RS-232C est sélectionné, régler les commutateurs DIP 5 et 7 sur la position OFF. (Pour obtenir des détails concernant les commutateurs DIP, se reporter à "Commutateurs DIP (DIPSW)" (page 3-30).)

<sup>\*2</sup> Lorsque RS-422/485 est sélectionné, +5 V est émis depuis la broche N°9. Ce +5 V est utilisé en tant qu'alimentation de la résistance de terminaison externe lors de la communication RS-422/485. Il ne peut pas être utilisé en tant qu'alimentation externe.

## Connecteur recommandé

Le connecteur suivant est recommandé pour les câbles personnalisés.

Connecteur recommandé	17JE-23090-02(D8C)-CG fabriqué par DDK	Sub-D 9 broches / mâle / de type fileté en pouce (#4-40UNC) / avec cache / sans plomb ni cadmium
-----------------------	--	--

## Applications

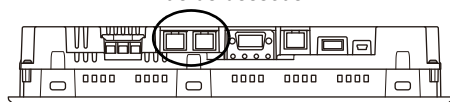
Application	Réglage du logiciel V-SFT-6	Se reporter à
Connexion à l'API/au contrôleur de température	Nécessaire	V9 Series Connection Manual
Connexion de lecteur de codes à barres	Nécessaire	
Communication Multi-link/Multi-link2	Nécessaire	

## Prise modulaire (MJ1/MJ2)

Les prises modulaires sont utilisées pour la connexion à un câble de transfert des données d'écran (MJ1 uniquement), à un contrôleur de température, à un lecteur de codes à barres et autres dispositifs.

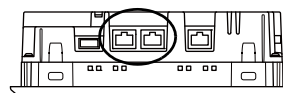
- V9100

Vue de dessous



- V9071W

Vue de dessous



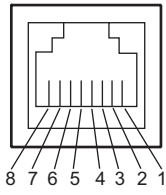
Les broches de MJ1 et MJ2 correspondent aux signaux tel qu'indiqué ci-dessous.

- Séries V9120, V9100, V9080

MJ1/2	N° de broche	Signal	Description
	1	+SD/RD	Données RS-485 +
	2	-SD/RD	Données RS-485 -
	3	+5 V	Alimenté extérieurement en +5 V
	4	+5 V	
	5	SG	Terre du signal
	6	SG	
	7	RD	Données de réception RS-232C
	8	SD	Données d'émission RS-232C

\*1 Intensité autorisée pour l'alimentation externe en +5 V au niveau de MJ1/MJ2 des appareils de la série V9  
Pour MJ1, MJ2 et USB-A, l'intensité maximale autorisée est de 150 mA au total (uniquement lorsque l'angle de montage est compris entre 60° et 120°).

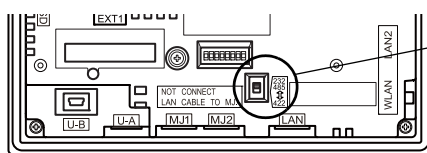
- Série V9071iW

MJ1/2					
					
N° de broche	MJ1		MJ2		
	Signal	Description	Commutateur coulissant *1	Signal	Description
1	+SD/RD	Données RS-485 +	Position haute	+SD/RD	Données RS-485 +
			Position basse	+SD	Données d'émission RS-422 +
2	-SD/RD	Données RS-485 -	Position haute	-SD/RD	Données RS-485 -
			Position basse	-SD	Données d'émission RS-422 -
3	+5 V	Alimenté extérieurement en +5 V *2	-	+5 V	Alimenté extérieurement en +5 V *2
4	+5 V			+5 V	
5	SG			SG	
6	SG	SG			
7	RD	Données de réception RS-232C	Position haute	RD	Données de réception RS-232C
			Position basse	+RD	Données de réception RS-422 +
8	SD	Données d'émission RS-232C	Position haute	SD	Données d'émission RS-232C
			Position basse	-RD	Données de réception RS-422 -

\*1 Le commutateur coulissant MJ2 est situé à l'arrière du modèle V9071iW.

\*2 Intensité autorisée pour l'alimentation externe +5 V au niveau de MJ1/MJ2 des appareils de la série V9. Pour MJ1, MJ2 et USB-A, l'intensité maximale autorisée est de 150 mA au total (uniquement lorsque l'angle de montage est compris entre 60 ° et 120 °).

#### Vue de l'arrière



Commutateur coulissant  
(à la livraison : Position haute)

Position haute : RS-232C, RS-485  
(connexion 2 fils)

Position basse : RS-422 (connexion 4 fils)

## Applications

Application	Réglage du logiciel V-SFT-6	Se reporter à
Connexion à l'API/au contrôleur de température	Nécessaire	V9 Series Connection Manual
Connexion de lecteur de codes à barres	Nécessaire	
Communication Multi-link/Multi-link2	Nécessaire	
Fonction de transfert d'échelle *1	Nécessaire	V9 Series Reference Manual 2
Transfert des données d'écran	Non nécessaire	V9 Series Operation Manual
Connexion de l'imprimante	Nécessaire	V9 Series Reference Manual 1

\*1 La fonction de transfert d'échelle ne peut pas être utilisée simultanément avec la communication 1:n (multi-drop) ou la communication multi-link.

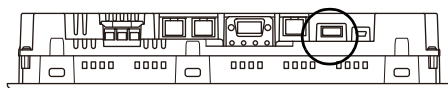
## USB-A (port maître)

Ce connecteur est utilisé pour connecter une imprimante, un lecteur flash USB, un lecteur de codes à barres, un clavier, une souris ou un concentrateur USB. Le port USB-A de l'appareil V9 est compatible avec la version USB 2.0.

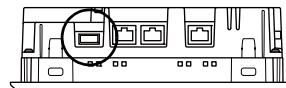
- V9100

- V9071iW

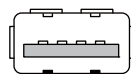
Vue de dessous



Vue de dessous



Vue avec agrandissement



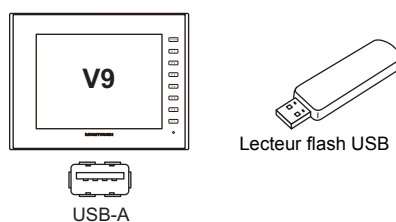
### Applications

Application	Réglage du logiciel V-SFT-6	Se reporter à
Connexion de l'imprimante	Nécessaire	V9 Series Reference Manual 1
Connexion d'un lecteur flash USB	Nécessaire	Se reporter à la page 3-13.
Connexion de lecteur de codes à barres	Nécessaire	V9 Series Connection Manual 3
Connexion du clavier/pavé numérique	Nécessaire	Se reporter à la page 3-14.
Connexion de la souris	Non nécessaire	Se reporter à la page 3-15.
Connexion du concentrateur USB	Non nécessaire	Se reporter à la page 3-16.

### Lecteurs flash USB

Un lecteur flash USB peut être connecté aux appareils de la série V9 pour effectuer des opérations incluant des transferts des données d'écran ou la sauvegarde des données de journalisation.

#### Exemples de connexion



### Spécifications des lecteurs flash USB

Les types de lecteurs flash USB qui peuvent être utilisés avec la série V9 sont indiqués ci-dessous.

Périphérique de stockage	Capacité	Système de fichier
Lecteur flash USB	2 Go maxi.	FAT
	32 Go maxi.	FAT, FAT32

### Réglage du logiciel V-SFT-6

Les réglages requis varient en fonction de l'application.

Pour en savoir plus, se reporter au manuel de "V9 Series Reference Manual 2".



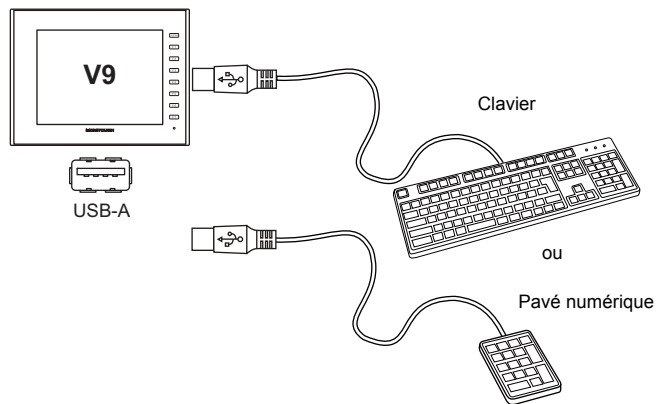
### Remarques concernant l'utilisation d'un lecteur flash USB

1. Pour retirer un lecteur flash USB, sélectionner [Storage Removal] dans le menu système ou appuyer sur le commutateur [Storage Removal].
2. Ne pas couper l'alimentation de l'appareil lorsqu'un lecteur flash USB est en cours d'accès.
3. Une copie de sauvegarde du lecteur flash USB doit être faite à intervalles réguliers.
4. Si une erreur se produit avec le disque et que les opérations de lecture/écriture des données sont interrompues, exécuter ScanDisk sur Windows et tenter une restauration du disque. Si le disque ne peut pas être restauré, formater le dispositif. Remarque : le formatage effacera complètement toutes les données stockées. (Pour en savoir plus sur l'exécution de ScanDisk sur Windows, se reporter au manuel Windows concerné.)
5. Les lecteurs flash USB ont un nombre limité de cycles d'écriture. Par conséquent, des opérations d'écriture fréquentes à de courts intervalles peuvent réduire la durée de vie des lecteurs flash USB. En cas d'utilisation d'un lecteur flash USB pour enregistrer des données de journalisation/d'alarme, prendre en compte le temps de connexion/les intervalles de surveillance. De même, il est préférable d'éviter des opérations d'écriture répétées avec utilisation de la commande macro de CYCLE.

### Clavier et pavé numérique

Il est possible de saisir des valeurs numériques et des caractères en connectant un clavier ou un pavé numérique à un appareil de la série V9.

#### Exemples de connexion



#### Claviers compatibles

Type	Description
Clavier japonais	Clavier 106 touches, 109 touches, etc.
Clavier américain standard	Clavier 101 touches, 104 touches, etc.
Pavé numérique	

#### Réglage du logiciel V-SFT-6

Une icône [Entry] doit être enregistrée sur l'écran sur lequel le clavier va être utilisé. En outre, le réglage des parties d'affichage de données numériques ou de caractères pour [Entry Target] sélectionné sous [Fonction] est requis. Pour obtenir des détails, se reporter au manuel de "V9 Series Reference Manual 1".

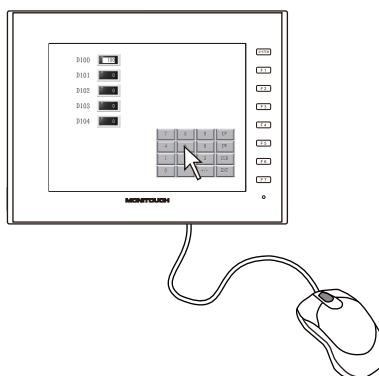
## Réglage des appareils de la série V9

En mode Local, sélectionner le type de clavier à connecter.

Pour obtenir des détails, se reporter au manuel de "V9 Series Troubleshooting/Maintenance Manual" publié séparément.

## Souris

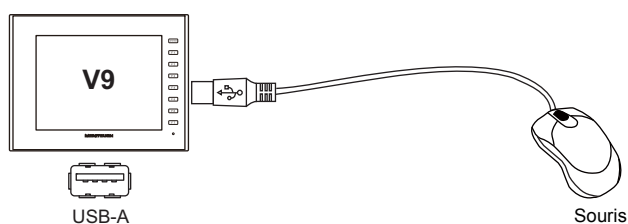
En la connectant à l'appareil, une souris peut être utilisée pour actionner les écrans affichés sur les appareils de la série V9.



Le pointeur de la souris affiché sur l'appareil est indiqué ci-dessous.



## Exemples de connexion



## Fonctionnement de la souris

Les opérations disponibles avec la souris sont indiquées ci-dessous.

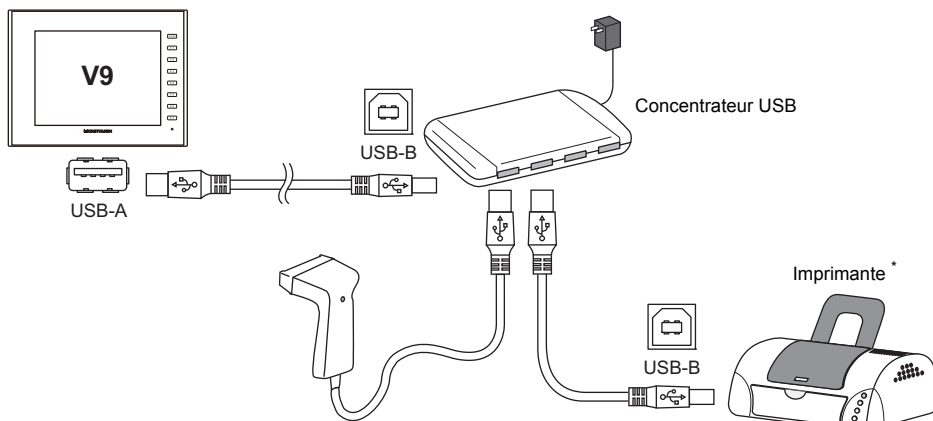
Fonctionnement de la souris	Action
Déplacement	Déplacer le pointeur de la souris
Clic-gauche	Appui sur un commutateur



## Concentrateur USB

Des périphériques tels que des imprimantes peuvent être utilisés simultanément en connectant un concentrateur USB à l'appareil de la série V9.

### Exemples de connexion



\* Il est également possible de connecter une imprimante parallèle. (dans ce cas, une imprimante parallèle qui est compatible avec la série V9 et un câble de port parallèle à port USB disponible dans le commerce doivent être utilisés (cable recommandé : UC-PGT fabriqué par ELECOM).) Pour en savoir plus sur les modèles d'imprimante compatibles, consulter notre site Web (<http://www.monitouch.com/>).

### Combinaison des périphériques connectés

Combinaison des périphériques utilisables simultanément : ○

Combinaison des périphériques non utilisables simultanément : ×

	Imprimante	Lecteur flash USB	Lecteur de codes à barres USB	Clavier/ Pavé numérique	Souris USB
Imprimante	-	○	○	○	○
Lecteur flash USB	○	-	○	○	○
Lecteur de codes à barres USB	○	○	-	× *	○
Clavier/ Pavé numérique	○	○	× *	○	○
Souris USB	○	○	○	○	○

\* Si ces périphériques sont connectés simultanément, seul le lecteur de codes à barres USB sera reconnu.

## Remarques

- Un maximum de deux concentrateurs USB peuvent être connectés à un appareil de la série V9 (en cascade).  
Remarque : les performances seront réduites si deux concentrateurs USB sont connectés.
- Ne pas éteindre l'adaptateur d'alimentation ni déconnecter le connecteur entre l'adaptateur d'alimentation et le concentrateur USB lorsque le concentrateur USB est connecté à l'appareil de la série V9 et alimenté par l'adaptateur.  
Le non-respect de cette consigne peut empêcher une alimentation suffisante de l'appareil de la série V9, qui aurait pour conséquence un mauvais fonctionnement tel qu'un redémarrage répété.
- Dans le cas d'une connexion de deux concentrateurs USB à l'appareil de la série V9, alimenter chaque concentrateur USB à l'aide de son propre adaptateur fourni.  
Même lorsqu'un seul concentrateur USB est connecté, utiliser son adaptateur d'alimentation (s'il est fourni).

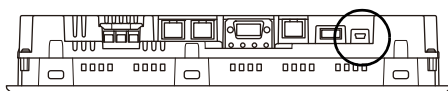
## USB mini-B (port esclave)

Ce connecteur est utilisé pour le transfert des données d'écran ou pour la connexion à une imprimante compatible PictBridge.

Le port USB mini-B des appareils de la série V9 est compatible avec la version USB 2.0.

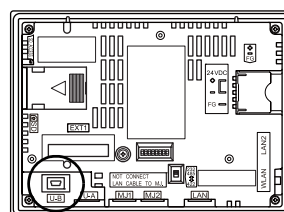
- V9100

Vue de dessous



- V9071iW

Vue de l'arrière



Vue avec agrandissement



## Applications

Application	Réglage du logiciel V-SFT-6	Se reporter à
Fonction de transfert d'échelle *1	Nécessaire	V9 Series Reference Manual 1
Connexion d'une imprimante compatible PictBridge	Nécessaire	V9 Series Reference Manual 2
Transfert des données d'écran	Nécessaire	V9 Series Setup Manual

\*1 La fonction de transfert d'échelle ne peut pas être utilisée simultanément avec la communication 1:n (multi-drop) ou la communication multi-link.

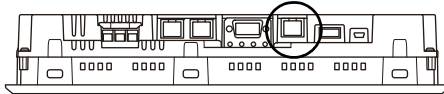
## Connecteur de réseau local (LAN)

Ce connecteur est utilisé pour la communication Ethernet avec les contrôleurs et il prend en charge 100BASE-TX et 10BASE-T.

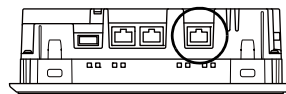
- V9100

- V907iW

Vue de dessous



Vue de dessous



### ATTENTION

Les connecteurs MJ1 (ou MJ2) et LAN sont des prises modulaires à 8 broches. Vérifier les noms des connecteurs sur l'appareil et insérer les câbles dans les connecteurs appropriés. Ne pas connecter de dispositifs périphériques qui communiqueront une tension excessive au connecteur LAN.

Les broches du connecteur LAN correspondent aux signaux tel qu'indiqué ci-dessous.

Spécification : conformité à la norme IEEE802.3 (u), prise en charge d'UDP/IP et de TCP/IP, d'Auto-MDIX et de la fonction Auto-Negotiation

Réseau local	N° de broche	Signal	Description
	1	Emetteur +	Transmission de signal Ethernet (+)
	2	Emetteur -	Transmission de signal Ethernet (-)
	3	Récepteur+	Réception de signal Ethernet (+)
	4	NC	Non utilisée
	5	NC	Non utilisée
	6	Récepteur -	Réception de signal Ethernet (-)
	7	NC	Non utilisée
	8	NC	Non utilisée

## Applications

Application	Réglage du logiciel V-SFT-6	Se reporter à
Connexion à l'API/au contrôleur de température	Nécessaire	V9 Series Connection Manual
Multi-link2 (Ethernet)/ Communication 1:n Multi-link2 (Ethernet)	Nécessaire	
Fonction de transfert d'échelle *1	Nécessaire	V9 Series Reference Manual 2
Transfert des données d'écran	Nécessaire	V9 Series Setup Manual
Fonction de communication Ethernet	Nécessaire	V9 Series Reference Manual 2

\*1 La fonction de transfert d'échelle ne peut pas être utilisée simultanément avec la communication 1:n (multi-drop) ou la communication multi-link.

## Câblage



### ATTENTION

Lorsque le port de réseau local est utilisé, le câble de réseau local doit être tenu éloigné autant que possible du câble d'alimentation.

Utiliser un câble en vente dans le commerce. Utiliser un câble personnalisé peut empêcher une connexion normale au réseau.

Câble recommandé : câble UTP (à paires torsadées non blindées) de 100  $\Omega$ , de catégorie 5 et d'une longueur de 100 m maxi.

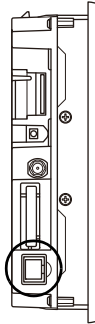
\* Il est possible d'utiliser des câbles droits ou croisés, qu'il y ait ou non un concentrateur.

## Connecteur LAN additionnel (LAN2) (uniquement pour les modèles à interface de réseau LAN câblé complémentaire)

Ce connecteur est utilisé pour la communication Ethernet avec les contrôleurs et il prend en charge 100BASE-TX et 10BASE-T.

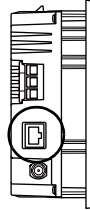
- V901xiW

Vue latérale



- V9071iW

Vue latérale



### ATTENTION

Les connecteurs MJ1 (ou MJ2) et LAN sont des prises modulaires à 8 broches. Vérifier les noms des connecteurs sur l'appareil et insérer les câbles dans les connecteurs appropriés. Ne pas connecter de dispositifs périphériques qui communiqueront une tension excessive au connecteur LAN.

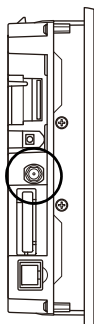
Les spécifications et les applications sont identiques à "Connecteur de réseau local (LAN)" (page 3-18).

## Connecteur pour antenne dipôle de réseau LAN sans fil (WLAN) (uniquement pour les modèles à interface de réseau LAN sans fil)

Ce connecteur permet la connexion d'une antenne externe dipôle "V9-ANT" (en option) pour un réseau LAN sans fil.

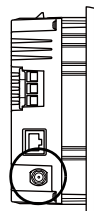
- V901xiW

Vue latérale



- V9071iW

Vue latérale



Les spécifications du réseau LAN sans fil sont indiquées ci-dessous.

Élément	Spécification
Normes du réseau LAN sans fil	IEEE802.11b, IEEE802.11g, IEEE802.11n
Fréquence de communication *1	Bande des 2,4 GHz (2,412 GHz à 2,472 GHz)
Canaux *2	Canaux 1 à 11 (pour tous les pays) (Espace des canaux : 5 MHz)
Mode de transmission	<ul style="list-style-type: none"> <li>• 11b : Direct-sequence spread spectrum (DS-SS)</li> <li>• 11g : Orthogonal frequency-division multiplexing (OFDM)</li> <li>• 11n : Orthogonal frequency-division multiplexing (OFDM)</li> </ul>
Vitesse de transmission	<ul style="list-style-type: none"> <li>• 11b : 1, 2, 5,5, 11 Mbits/s</li> <li>• 11g : 6, 9, 12, 18, 24, 36, 48, 54 Mbits/s</li> <li>• 11n, HT20 (GI : 800 ns) 1 courant : 6,5, 13, 19,5, 26, 39, 52, 58,5, 65 Mbits/s</li> <li>• 11n, HT20 (GI : 400 ns) 1 courant : 7,2, 14,4, 21,7, 29,9, 43,3, 57,8, 65, 72,2 Mbits/s</li> </ul>
Puissance d'antenne (Puissance de sortie)	10 mW/MHz maxi.
Antennes conformes	<ul style="list-style-type: none"> <li>• Antenne intégrée des appareils de la série V9</li> <li>• V9-ANT (en option) : Antenne dipôle externe pour réseau LAN sans fil</li> </ul>
Polarisation	Polarisation verticale
Motif de radiation horizontale	<ul style="list-style-type: none"> <li>• Antenne intégrée des appareils de la série V9 : directionnelle</li> <li>• V9-ANT (en option) : omnidirectionnelle</li> </ul>
Mode de fonctionnement	<ul style="list-style-type: none"> <li>• Mode d'infrastructure (point d'accès, poste)</li> <li>• Mode Ad-hoc</li> <li>* Sélectionné en mode Local.</li> </ul>
Authentification	OPEN SYSTEM, WPA-PSK, WPA2-PSK
Méthode de cryptage	Aucune, WEP, TKIP, AES
Clients (par IS-AP)	Maxi. 6
Conformité aux normes *3 *4	<ul style="list-style-type: none"> <li>• Loi japonaise relative aux radios : Certification de conformité aux réglementations techniques, Article 2, Clause 1-19</li> <li>• FCC Partie 15 Sous-partie C</li> <li>• IC RSS210, Gen</li> <li>• R&amp;TTE : EN300328, EN301489-1, EN301489-17, EN62311, EN60950-1</li> <li>• KC</li> </ul>

\*1 Selon les normes des réseaux LAN sans fil, la bande de fréquence de communication de 2,4 GHz peut être utilisée à l'intérieur et à l'extérieur. Cependant, si la certification à la norme UL est nécessaire, les conditions d'installation doivent être conformes à celles désignées par cette norme UL.

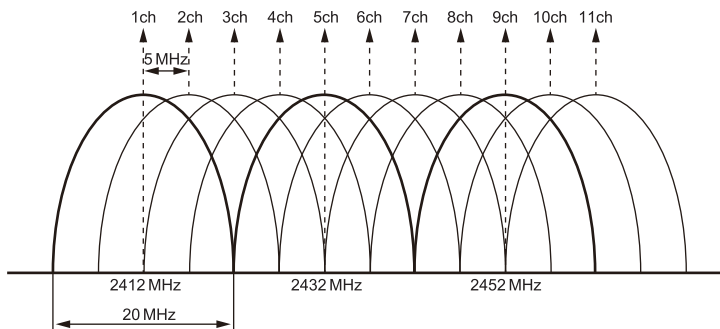
\*2 Les canaux 1 à 11 qui peuvent être utilisés dans tous les pays sont activés. Les canaux 12 à 14 ne peuvent pas être utilisés.

\*3 Les appareils de la série V9 ne seront pas conformes aux lois ci-dessus s'ils utilisent une antenne autre que celle intégrée ou l'antenne V9-ANT en option pour la connexion aux réseaux LAN sans fil.

\*4 V9120iSRD, V9100iSRD et V9080iSRD sont uniquement conformes à la Loi japonaise relative aux radios.

## Remarques sur les réseaux LAN sans fil

- Une antenne est intégrée aux appareils de la série V9 pour une utilisation en tant qu'antenne de communication sans fil. Considérer votre environnement d'utilisation, et si nécessaire, utiliser l'antenne dipôle externe Hakko Electronics' "V9-ANT" (en option).  
(L'antenne intégrée des appareils de la série V9 permet la communication LAN sans fil dans un rayon de 10 mètres par rapport à la façade des appareils. Pour une communication LAN sans fil autour des appareils de la série V9 (360 °) ou sur une distance supérieure à 10 mètres par rapport aux appareils, l'utilisation de l'antenne "V9-ANT" est recommandée.)
- Les ondes radio utilisées par les réseaux LAN sans fil traversent le bois et le verre, la communication est donc possible même si les sols et les murs sont réalisés en bois ou en verre. Cependant, les ondes radio ne peuvent pas pénétrer les tiges d'armature de béton, le métal ou le béton, si ces matériaux sont utilisés, la communication est donc impossible.  
L'intensité du signal peut être vérifiée à l'aide du Received Signal Strength Indication (RSSI) (Valeur d'indication de l'intensité du signal reçu) à titre indicatif. Placer l'appareil de la série V9 (point d'accès) de sorte que la valeur RSSI soit plus élevée permettra d'obtenir un état de communication plus stable.  
Une valeur RSSI faible, qui ne s'améliore pas en déplaçant la position de l'appareil (point d'accès) ou l'antenne, indique que l'intensité des ondes radio est affaiblie en raison d'une distance de communication importante ou d'obstructions physiques.
- Les ondes radio utilisées pour la communication LAN sans fil sont divisées en bandes de fréquence appelées canaux (ch). La série V9 divise la bande des 2,4 GHz en 11 canaux (canaux 1 à 11) par intervalles de 5 MHz. Cependant, si le même canal est utilisé ou si les canaux avoisinant interfèrent entre eux, la vitesse de communication peut être réduite.  
Nous recommandons de sélectionner les canaux pour les points d'accès de sorte que les fréquences ne se chevauchent pas, tels que canal 1, canal 5 et canal 9 (lors de l'utilisation du MONITOUCH comme point d'accès).



## Remarques concernant les ondes radio

- La fonction LAN sans fil de la série V9 correspond à "un équipement radio pour postes de radio (puissance d'antenne : 10 mW/MHz maximum) des systèmes de communication de données à faible puissance" définie par la loi relative aux radios et ne nécessite donc pas une licence radio.
- En fonction de l'environnement périphérique ou des conditions d'installation, la transmission de données via LAN sans fil peut être instable comparée à des connexions câblées et il en résulte des pertes de paquet.  
Veiller à vérifier la connexion préalablement à son utilisation réelle.
- Ne pas utiliser la fonction LAN sans fil dans les situations suivantes.
  - 1) A proximité d'une personne utilisant un stimulateur cardiaque : La fonction peut causer une interférence électromagnétique dans les stimulateurs cardiaques provoquant des dysfonctionnements.
  - 2) A proximité d'appareils médicaux : La fonction peut causer une interférence électromagnétique dans les appareils médicaux provoquant des dysfonctionnements.

- 3) A proximité de micro-ondes : Les micro-ondes peuvent provoquer une interférence électromagnétique dans les communications sans fil des appareils de la série V9.
- Equipement radio qui utilise la bande de fréquence des 2,4 GHz  
Les modèles qui prennent en charge les communications LAN sans fil utilisent la bande de fréquence des 2,4 GHz. Cette bande de fréquence est utilisée pour les équipements industriels, scientifiques et médicaux; les stations de radio sur site (nécessitant une licence radio) et certaines stations de radio de faible puissance (aucune licence radio nécessaire) pour identifier les objets en déplacement dans les lignes de production; et les stations de radio amateurs (nécessitant une licence radio).
    - 1) Avant d'utiliser la fonction LAN sans fil, vérifier qu'il n'y a aucune station de radio in-situ ni certaines stations de radio de faible puissance pour identifier les objets en déplacement ou des stations de radio amateur dans le voisinage.
    - 2) Si les appareils de la série V9 provoquent des interférences à une station de radio in-situ pour l'identification des objets en déplacement, interrompre immédiatement la communication LAN sans fil et s'assurer que les ondes ne sont plus émises. Puis prendre les actions nécessaires pour résoudre l'interférence (par ex. changement de fréquence, délocalisation ou installation de cloisons).
    - 3) Si les appareils de la série V9 provoquent une interférence d'ondes à certaines stations de radio de faible puissance pour l'identification d'objets en déplacement, ou si tout autre problème se produit, contactez votre distributeur.
  - L'appareil ne sera pas conforme aux lois relatives aux radios lorsqu'il utilise une antenne autre que celle intégrée à l'appareil de la série V9 ou l'antenne dipôle externe "V9-ANT" (en option).
  - La fonction LAN sans fil est conforme aux normes radio dans les pays suivants \*.  
Ne jamais utiliser les appareils de la série V9 hors de ces pays.  
Australie, Belgique, Canada, République tchèque, Danemark, Finlande, France, Allemagne, Grande-Bretagne, Grèce, Hongrie, Irlande, Italie, Japon, Pays-Bas, Norvège, Pologne, Portugal, Slovaquie, Slovénie, Corée du sud, Espagne, Suède, Suisse, USA.
    - \* Les modèles V9120iSRD, V9100iSRD et V9080iSRD sont uniquement disponibles pour l'utilisation au Japon.

### Remarques relatives à la sécurité

Un réseau LAN sans fil transmet les données entre un ordinateur et un point d'accès LAN sans fil, sans utiliser de câble. Par conséquent, tant que les ondes radio sont émises, la connexion LAN doit être établie à tout moment.

D'autre part, dans une certaine plage, les ondes radio traversent toutes les obstructions (les murs par exemple) et atteignent la zone complète. Si les réglages de sécurité ne sont pas effectués, les problèmes suivants peuvent survenir.

Le contenu de la transmission intercepté.

- Un tiers malveillant peut pirater le contenu de la communication et usurper l'identité comme votre ID, votre mot de passe et vos numéros de carte de crédit ou bien le contenu de vos e-mails.

Intrusions non autorisées

- Un tiers malveillant peut accéder aux réseaux personnel ou d'entreprise sans autorisation et usurper l'identité ou voler des informations confidentielles (fuite d'informations).
- Un pirate peut usurper votre identité et envoyer de fausses informations (usurpation d'identité).
- Le contenu de la communication peut être intercepté et manipulé avant envoi (manipulation).
- Les données et les systèmes peuvent être détruits à l'aide d'un virus (destruction).

Principalement, les modèles qui prennent en charge le LAN sans fil comportent des fonctions de sécurité. Si de telles fonctions sont correctement configurées préalablement à l'utilisation, tout risque de subir les attaques ci-dessus peuvent être réduites.

Nous recommandons la configuration des fonctions de sécurité préalablement à l'utilisation selon votre propre jugement et responsabilité, et de réellement assimiler les problèmes pouvant se produire si un appareil de la série V9 est utilisé sans avoir configuré les fonctions de sécurité.



## Applications

Application	Réglage du logiciel V-SFT-6	Se reporter à
Transfert des données d'écran	Non nécessaire	V9 Series Operation Manual
Fonction de communication Ethernet (sauf pour la communication PLC 8WAY)	Selon la fonction	V9 Series Reference Manual 2

- \* Les configurations en mode Local des appareils de la série V9 sont nécessaires pour utiliser le réseau LAN sans fil.  
Pour obtenir des détails, se reporter au manuel de "V9 Series Troubleshooting/Maintenance Manual".

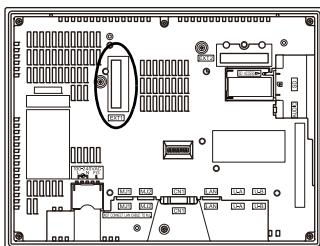
## Connecteur d'unité d'interface de communication (EXT1)

Ce connecteur permet de relier une unité d'interface de communication "CUR-xx".

Le connecteur sur le modèle V9071iW peut aussi être utilisé pour relier l'unité "DUR-00" en option.

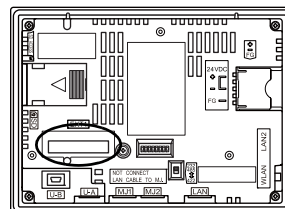
- V9100

Vue de l'arrière



- V9071iW

Vue de l'arrière



Les types d'unités d'interface de communication sont indiqués ci-dessous.

Type	Spécification de communication
CUR-00	OPCN-1
CUR-01	T-Link
CUR-02 (en développement)	CC-Link
CUR-03	Ethernet
CUR-04 (en développement)	PROFIBUS-DP
CUR-06	SX BUS
CUR-07 (en développement)	DeviceNet
CUR-08	FL-Net

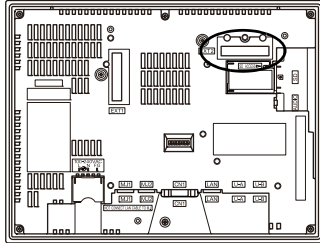
\* Pour plus de détails concernant les spécifications et la manière de relier une unité d'interface de communication, se reporter aux spécifications d'unités de communication respectives de la série V9.

## Connecteur d'unité en option (EXT2) (uniquement pour les modèles V910xiW/Standard)

Ce connecteur permet de relier une unité "GUR-xx" en option.

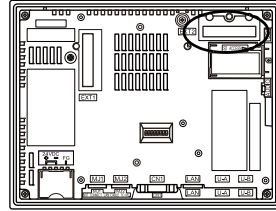
- V9100iS

Vue de l'arrière



- V9080iS

Vue de l'arrière



Les types d'unités en option sont indiqués ci-dessous.

Type	Spécification de communication
GUR-01	Entrée RVB 1 canal
GUR-02	Sortie RVB 1 canal
CUR-04	Entrée vidéo 1 canal

\* Pour plus de détails concernant les spécifications et la manière de relier une unité en option, se reporter au manuel d'instruction respectif.

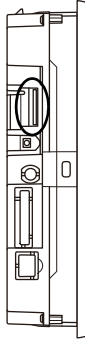
## Interface de carte SD (SD)

Cet interface permet d'insérer une carte SD.

Une carte SD peut être utilisée pour transférer des données d'écran, sauvegarder des données de journalisation et des données d'image.

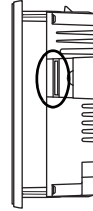
- V9100

Vue latérale



- V907iW

Vue latérale



### Spécifications des cartes SD

Les cartes SD compatibles avec la série V9 sont indiquées ci-dessous.

- \* Ce manuel se réfère collectivement aux cartes suivantes en tant que "Cartes SD".

Type de carte	Capacité	Système de fichier
Carte SD	2 Go maxi.	FAT
Carte SDHC	De 4 Go à 32 Go	FAT32

### DEL d'accès à la carte SD

L'état de la DEL d'accès à la carte SD est configuré comme indiqué ci-dessous.

DEL	Description
Eteinte	La carte SD n'est pas en cours d'accès. La carte SD peut être retirée.
Clignotant rouge	La carte SD est en cours d'accès. La DEL s'éteint lorsque l'accès est terminé.

### Applications

- Pour plus de détails concernant les fonctions utilisant une carte SD, se reporter au manuel de "V9 Series Reference Manual 1" publié séparément.
- Pour les détails concernant la lecture et l'écriture entre une carte SD et un appareil de la série V9, se reporter au manuel de "V9 Series Troubleshooting/Maintenance Manual" publié séparément.



### Remarques relatives à la manipulation de la carte SD

1. La DEL d'accès à la carte SD clignote en rouge lorsque la carte SD est en cours d'accès. Ne pas retirer la carte SD lorsque la DEL clignote. Le non-respect de cette instruction peut détruire les données contenues sur la carte SD.
2. Pour retirer une carte SD, vérifier que la DEL d'accès à la carte est éteinte, puis sélectionner [Storage Removal] dans le menu système ou appuyer sur le commutateur [Storage Removal].
3. Ne pas couper l'alimentation de l'appareil lorsque la carte SD est en cours d'accès.
4. Une copie de sauvegarde de la carte SD doit être faite à intervalles réguliers
5. Si une erreur se produit avec le disque et que les opérations de lecture/écriture des données sont interrompues, exécuter ScanDisk sur Windows et tenter une restauration du disque.  
Si le disque ne peut pas être restauré, formater le dispositif. Remarque : le formatage effacera complètement toutes les données stockées. (Pour en savoir plus sur l'exécution de ScanDisk sur Windows, se reporter au manuel Windows concerné.)
6. Les cartes SD ont un nombre limité de cycles d'écriture. Par conséquent, des opérations d'écriture fréquentes à de courts intervalles peuvent réduire la durée de vie de la carte SD. En cas d'utilisation d'une carte SD pour enregistrer des données de journalisation/d'alarme, prendre en compte le temps de connexion/les intervalles de surveillance. De même, il est préférable d'éviter des opérations d'écriture répétées avec utilisation de la macro de CYCLE.

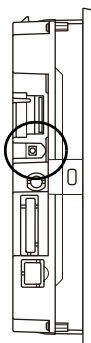
## Connecteur de sortie audio (AUDIO) (uniquement pour les modèles V910xiW/Standard)

Cette borne est utilisée pour la sortie audio.

\* Un haut-parleur externe avec un amplificateur intégré est nécessaire pour écouter le son.

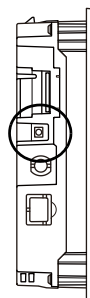
- V9100iS

Vue latérale



- V9080iS

Vue latérale



Les spécifications de lecture audio sont indiquées ci-dessous.

Élément	Spécification
Fichiers lisibles	WAV (PCM)
Fréquence d'échantillonnage	<ul style="list-style-type: none"> <li>• 8 kHz</li> <li>• 16 kHz</li> <li>• 32 kHz</li> <li>• 44,1 kHz</li> <li>• 48 kHz</li> <li>• 96 kHz</li> <li>• 192 kHz</li> </ul>
Bit de quantification	<ul style="list-style-type: none"> <li>• 8 bits</li> <li>• 16 bits</li> <li>• 24 bits</li> </ul>
Source audio	<ul style="list-style-type: none"> <li>• Mono</li> <li>• Stéréo</li> </ul>
Commande de volume	8 niveaux (Des macros peuvent modifier le volume de -21 dB à 0 dB par paliers de 3 dB.) Par défaut : -6 dB
Bornier de connexion externe	Mini prise stéréo diamètre 3,5 mm
Tension de sortie maxi.	2,1 Vrms (0 dB)
Amplificateur connecté	Impédance d'entrée de 1 K $\Omega$ ou supérieure

### Applications

Application	Réglage du logiciel V-SFT-6	Se reporter à
Lecture audio	Nécessaire	V9 Series Reference Manual 2

## Commutateurs DIP (DIPSW)

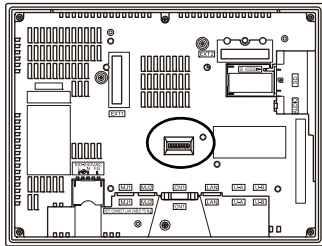
### Séries V9120, V9100, V910xiW, V9080

Les appareils de la série V9 sont équipés de commutateurs DIP 1 à 8. Couper l'alimentation de l'appareil avant toute modification des commutateurs DIP.

Lors de la livraison, tous les commutateurs DIP sont désactivés (OFF).

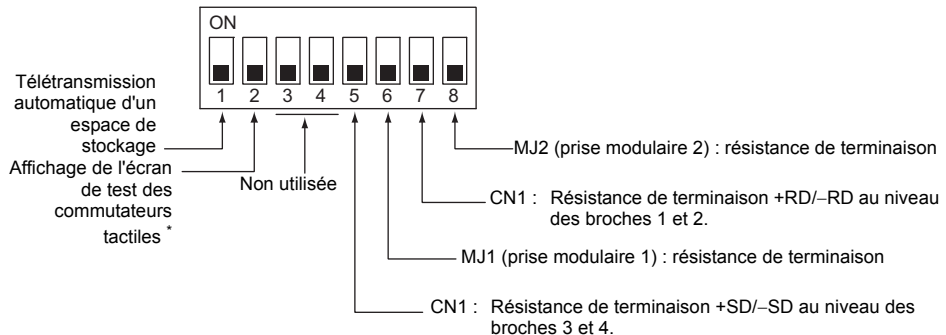
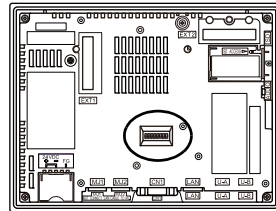
- V9100

Vue de l'arrière



- V9080

Vue de l'arrière



#### DIPSW1 (télétransmission automatique d'un espace de stockage)

Activer le commutateur DIPSW1 pour télétransmettre automatiquement des données d'écran depuis un dispositif de stockage tel qu'une carte SD ou un lecteur flash USB.

#### Procédure

1. Préparation d'un espace de stockage  
Utiliser l'éditeur V-SFT-6 pour charger une donnée d'écran dans un dispositif de stockage. (Pour la procédure de chargement, se reporter au manuel de "V9 Series Reference Manual 2".)
2. Connexion de l'espace de stockage  
Couper l'alimentation de l'appareil de la série V9 et connecter le dispositif de stockage (insérer une carte SD ou connecter un lecteur flash USB au port USB-A)
3. Réglages du commutateur DIP  
Faire glisser le commutateur DIPSW1 vers le haut sur sa position d'activation (ON).
4. Lancement de la télétransmission automatique  
Mettre l'appareil de la série V9 sous tension. La donnée d'écran est chargé automatiquement dans la mémoire flash de l'appareil.

\* Lorsque la télétransmission automatique n'est pas utilisée, toujours désactiver le commutateur DIPSW1 (position OFF).

### Commutateur DIPSW2 (affichage de l'écran de test des commutateurs tactiles), uniquement pour les modèles avancés

Régler le commutateur DIPSW2 sur sa position d'activation (ON) pour vérifier si les commutateurs tactiles fonctionnent correctement.

- \* L'ajustement des commutateurs tactiles est disponible pour le modèle V9100iw (type de film résistif analogique) Pour plus d'informations concernant l'ajustement des commutateurs tactiles, se reporter au manuel de "V9 Series Troubleshooting/Maintenance Manual".

#### Procédure

1. Réglages du commutateur DIP  
Faire glisser le commutateur DIPSW2 vers le haut sur sa position d'activation (ON).
  2. Affichage de l'écran initial d'ajustement des commutateurs tactiles  
Mettre l'appareil de la série V9 sous tension. L'écran de test des commutateurs tactiles s'affiche. Vérifier si les commutateurs tactiles fonctionnent correctement.
- \* Lorsque le test n'est pas utilisé, toujours régler le commutateur DIPSW2 sur sa position désactivée (OFF).

### Commutateurs DIPSW3, 4 (non utilisés)

Régler ces commutateurs DIP sur OFF.

### Commutateurs DIPSW5, 6, 7, 8 (réglage de la résistance de terminaison)



#### ATTENTION

Lorsqu'un contrôleur est connecté à CN1 via RS-232C, désactiver les commutateurs DIPSW5 et 7 (position OFF).

- Lorsqu'un contrôleur est connecté à CN1 via RS-422/485 (connexion 2 fils), activer le commutateur DIPSW7 (position ON).
- Lorsqu'un contrôleur est connecté à CN1 via RS-422/485 (connexion 4 fils), activer les commutateurs DIPSW5 et 7 (position ON).
- Pour les connexions suivantes sur les prises modulaires 1 ou 2, activer les commutateurs DIPSW6 ou 8 (position ON).
  - Connexion à un contrôleur (API, contrôleur de température, etc.) via RS-485
  - Connexion à l'appareil de la série V9 au niveau de la terminaison de la connexion V-link via RS-485



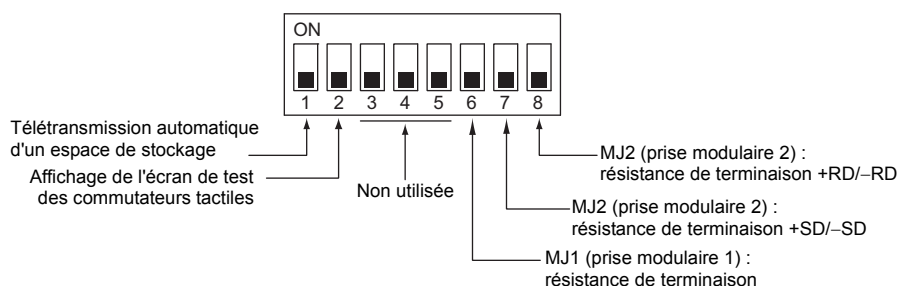
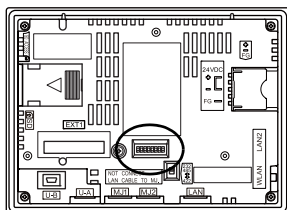
## Série V9071iW

Les appareils de la série V9 sont équipés de commutateurs DIP 1 à 8. Couper l'alimentation de l'appareil avant toute modification des commutateurs DIP.

Lors de la livraison, tous les commutateurs DIP sont désactivés (OFF).

- V9071iW

Vue de l'arrière



### DIPSW1 (télétransmission automatique d'un espace de stockage)

Activer le commutateur DIPSW1 pour télétransmettre automatiquement des données d'écran depuis un dispositif de stockage tel qu'une carte SD ou un lecteur flash USB.

Se reporter à "Commutateurs DIP (DIPSW)" (page 3-30) pour la procédure.

### Commutateur DIPSW2 (Affichage de l'écran de test des commutateurs tactiles)

Régler le commutateur DIPSW2 sur sa position d'activation (ON) pour vérifier si les commutateurs tactiles fonctionnent correctement.

Se reporter à "Commutateur DIPSW2 (affichage de l'écran de test des commutateurs tactiles), uniquement pour les modèles avancés" (page 3-31) pour la procédure.

### Commutateurs DIPSW 3, 4, 5 (non utilisés)

Régler ces commutateurs DIP sur OFF.

### Commutateurs DIPSW 6, 7, 8 (réglage de la résistance de terminaison)

- La connexion à MJ1 via RS-232C et RS-485 (connexion 2 fils) est possible. Activer le commutateur DIPSW6 (position ON) pour les situations suivantes.
  - Poste maître pour la connexion multi-link2
  - Connexion à un contrôleur (API, contrôleur de température, etc.) via RS-485
  - A la terminaison de la connexion V-link via RS-485
- La connexion à MJ2 via RS-232C, RS-422 (connexion 4 fils), ou RS-485 (connexion 2 fils) est possible.
 

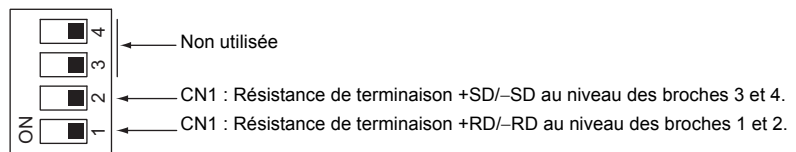
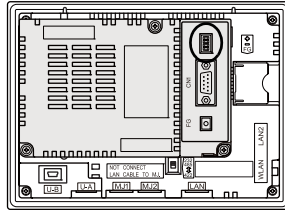
Lors de la connexion via RS-485 (connexion 2 fils), activer le commutateur DIPSW8 (position ON).  
Lors de la connexion via RS-422 (connexion 4 fils), activer les commutateurs DIPSW7 et 8 (position ON).

**DUR-00**

L'appareil est équipé des commutateurs DIP 1 à 4. Couper l'alimentation de l'appareil avant toute modification des commutateurs DIP.

Lors de la livraison, tous les commutateurs DIP sont désactivés (position OFF).

Vue de l'arrière

**Commutateurs DIPSW 1, 2 (réglage de la résistance de terminaison)****ATTENTION**

Lorsqu'un contrôleur est connecté à CN1 via RS-232C, désactiver les commutateurs DIPSW1 et 2 (position OFF).

- Lorsqu'un contrôleur est connecté à CN1 via RS-422/485 (connexion 2 fils), activer le commutateur DIPSW1 (position ON).
- Lorsqu'un contrôleur est connecté à CN1 via RS-422/485 (connexion 4 fils), activer les commutateurs DIPSW1 et 2 (position ON).

MEMO

Page laissée libre pour vos notes éventuels.

# 4 Installation

---

1. Procédure d'installation
2. Connexions du câble d'alimentation et de la mise à la terre
3. Fixation des câbles USB
4. Insertion et retrait des cartes SD
5. Installation de la pile

# 1. Procédure d'installation

## Procédure d'installation

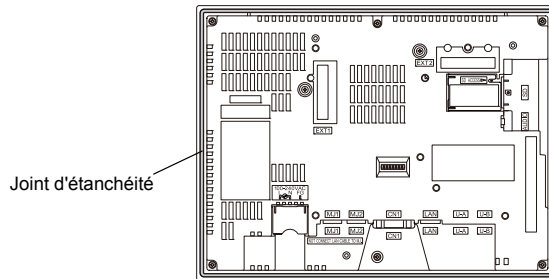
- Placer l'appareil de la série V9 sur une surface plane avec l'écran dirigé vers le bas. Insérer le joint d'étanchéité fourni dans la rainure autour de l'appareil. S'assurer que le joint est correctement inséré dans la rainure au niveau des coins de l'appareil de la série V9.



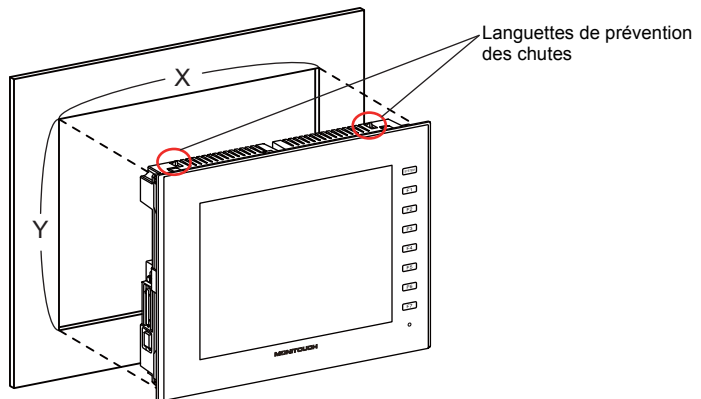
### ATTENTION

- L'appareil ne sera pas étanche si le joint d'étanchéité n'est pas inséré correctement dans la rainure.
- Ne pas tirer avec excès sur le joint d'étanchéité en raison de son manque d'élasticité. Tirer de manière excessive peut provoquer sa rupture.

Exemple : Lors du montage de l'appareil de la série V9 en position verticale



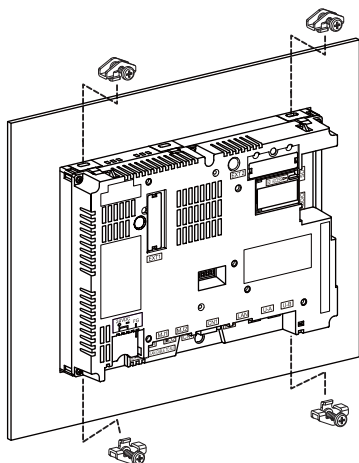
- Monter l'appareil de la série V9 dans le panneau de montage (épaisseur maximale de 4,0 mm) en étant vigilant quant aux languettes de prévention des chutes.



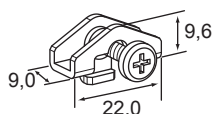
3. Insérer les quatre fixations fournies avec l'appareil de la série V9 dans les orifices de montage et les serrer à l'aide des vis de serrage (couple de serrage : 0,6 N•m).

\* Si les vis sont serrées à un couple supérieur à celui mentionné ci-dessus ou si le couple n'est pas égal à chaque emplacement, le film de surface peut se gauchir en raison de la déformation du panneau de montage et de l'appareil.

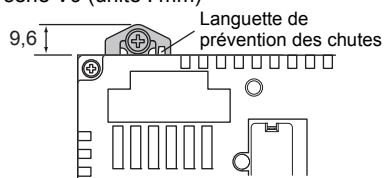
\* Lors du montage d'un appareil de la série V9 tourné de 90° vers la droite ou vers la gauche, insérer et sécuriser les fixations dans les orifices de montage indiqués sur la figure ci-dessous.



- Dimensions de la fixation (unité : mm)



- Dimensions d'une fixation serrée qui dépasse de l'arête de l'appareil de la série V9 (unité : mm)



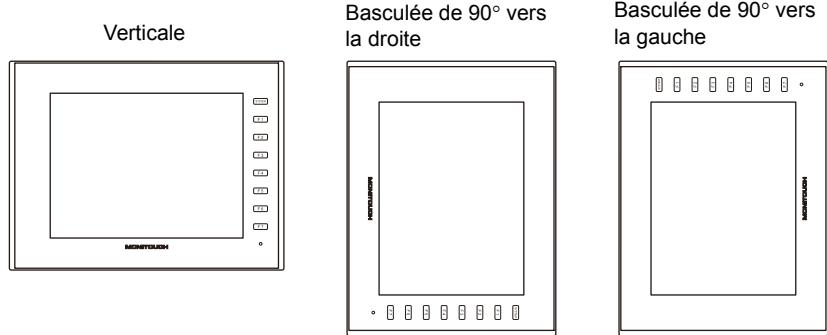
\* Relier le panneau de montage à la terre pour éviter toute accumulation d'électricité statique.

## Conditions d'installation

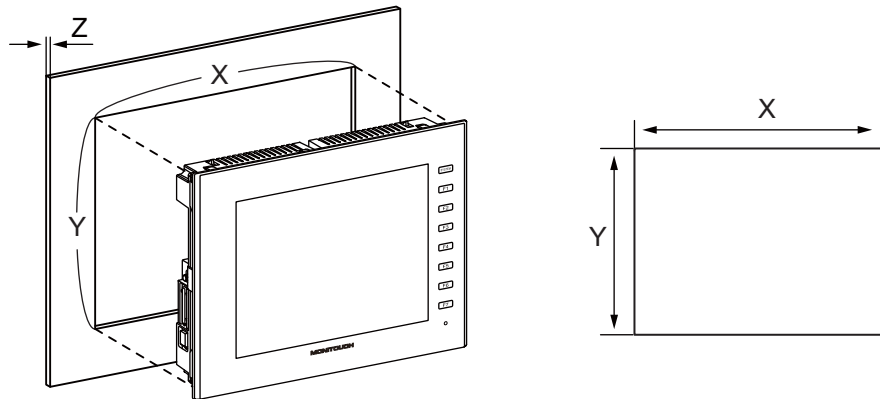
### Orientation de montage

La série V9 peut être montée selon les orientations suivantes.

Exemple : V9100iS



### Dimensions du contour du panneau

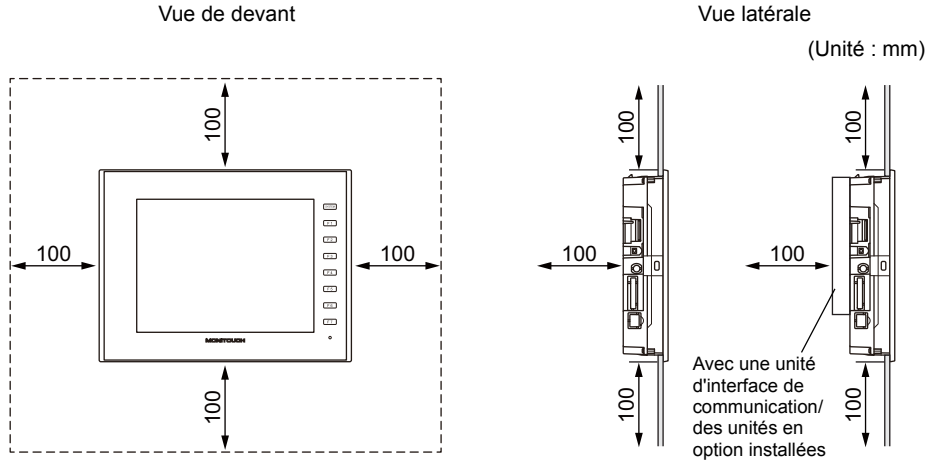


(Unité : mm)

Modèle	X	Y	Z (épaisseur du panneau)
V9120iS	313,0 <sup>+0,5</sup> <sub>-0</sub>	246,2 <sup>+0,5</sup> <sub>-0</sub>	1,5 - 4,0
V9100iS / V9100iC	289,0 <sup>+0,5</sup> <sub>-0</sub>	216,2 <sup>+0,5</sup> <sub>-0</sub>	
V910xiW	257,0 <sup>+0,5</sup> <sub>-0</sub>	183,0 <sup>+0,5</sup> <sub>-0</sub>	
V9080iS / V9080iC	220,5 <sup>+0,5</sup> <sub>-0</sub>	165,5 <sup>+0,5</sup> <sub>-0</sub>	
V9071iW	187,2 <sup>+0,5</sup> <sub>-0</sub>	133,4 <sup>+0,5</sup> <sub>-0</sub>	

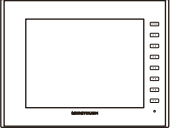
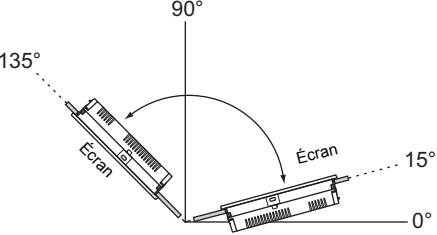
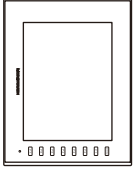
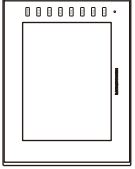
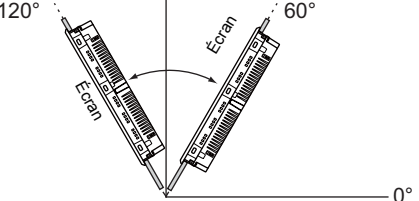
## Contraintes d'espace lors du montage

Monter l'appareil de la série V9 avec un espace d'environ 100 mm autour de la périphérie de l'appareil.



## Angle de montage

L'angle de montage diffère selon l'orientation de montage. Monter l'appareil dans les plages angulaires indiquées dans le tableau ci-dessous.

Orientation de montage	Angle de montage
<p style="text-align: center;">Verticale</p> 	
<p>Basculée de 90° vers la droite</p>  <p style="text-align: center;">ou</p> <p>Basculée de 90° vers la gauche</p> 	

\* Lors d'une alimentation extérieure depuis une prise modulaire (MJ1/MJ2) ou USB-A, monter l'appareil de la série V9 à un angle compris entre 60 ° et 120 °.

## Température ambiante

Utiliser l'appareil de la série V9 dans une plage de température ambiante comprise entre 0 °C et +50 °C (température humide de 39 °C au maximum).



## 2. Connexions du câble d'alimentation et de la mise à la terre

**DANGER**

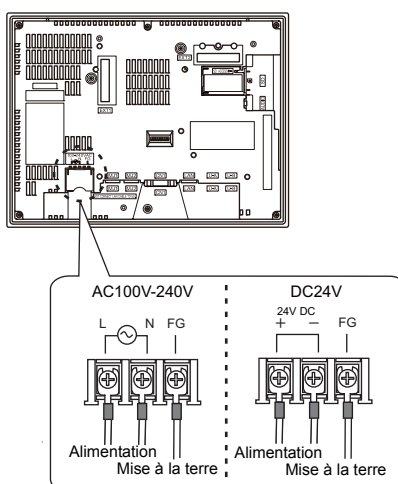
Il existe un risque de choc électrique.

Couper l'alimentation avant de connecter le câble d'alimentation.

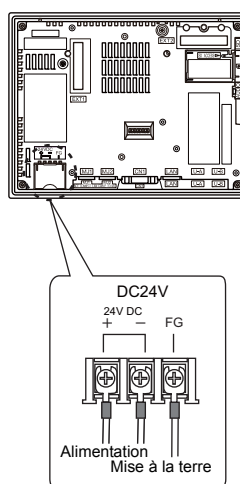
### Connexion du câble d'alimentation

Connecter le câble d'alimentation à la borne qui se trouve à l'arrière de l'appareil.

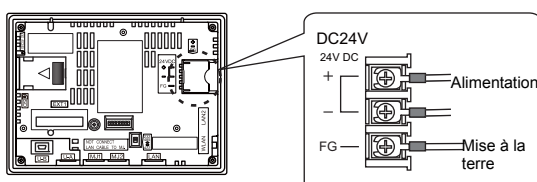
- V9100



- V9080



- V9071iW



- Pour en savoir plus sur les spécifications du câble d'alimentation et du couple de serrage des vis situées sur le bornier d'alimentation, se reporter au tableau suivant.

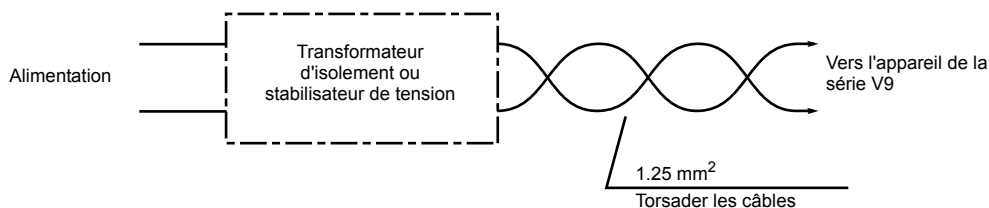
Vis de borne			Câble d'alimentation
Taille de la vis	Couple de serrage	Borne pour cosses à sertir	
M3.5	De 0,8 à 1,0 N•m		AWG16 à 14

## Remarques relatives à l'alimentation

- L'alimentation doit être utilisée dans la plage de fluctuation de tension autorisée.
- Utiliser une alimentation émettant peu de bruit entre les câbles et entre la terre et les câbles.
- Utiliser le câble d'alimentation le plus épais possible et torsadé pour minimiser les chutes de tension.
- Tenir les câbles d'alimentation éloignés des câbles parcourus par une haute tension et un courant élevé.
- Lors de l'utilisation des modèles V9101iW ou V9071iW (écran tactile de type capacitif), utiliser une alimentation de Classe 2 pour l'entrée 24 V CC.

## Remarques relatives à l'utilisation de la spécification de 100 à 240 V CA

- La série V9 est un produit de surtension de catégorie II.
- Bien que l'utilisation d'un transformateur d'isolement améliore généralement la résistance au bruit, si l'appareil de la série V9 est à une distance importante du port secondaire du transformateur ou si l'interférence du bruit se produit facilement, un transformateur d'isolement est inefficace.
- Si une fluctuation de la tension d'alimentation provoquée par le bruit est attendue, l'utilisation d'un stabilisateur de tension (efficace pour la résistance au bruit) est recommandée.



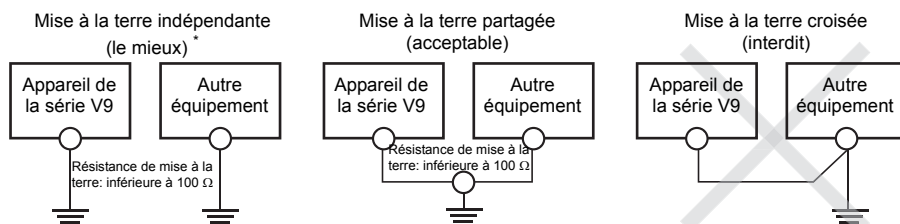
## Mise à la terre



### ATTENTION

La série V9 doit toujours être raccordée à la terre.  
(Le niveau de résistance de mise à la terre doit être inférieur à 100  $\Omega$ .)

- Une mise à la terre indépendante doit être utilisée pour l'appareil.
- Utiliser un câble de mise à la terre ayant une section nominale supérieure à 2 mm<sup>2</sup>.
- Définir le point de mise à la terre à proximité de l'appareil afin de réduire la longueur des câbles de mise à la terre.



\* Pour les modèles V9101iW et V9071iW (écran tactile de type capacitif), utiliser une mise à la terre indépendante.

## 3. Fixation des câbles USB

Les câbles USB peuvent se déconnecter de l'appareil de la série V9 en fonction des conditions de montage.

Utiliser l'attache de câble fournie avec l'appareil pour éviter une déconnexion.

### Fixation des câbles USB

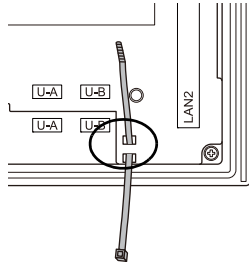
#### 1. Préparation d'une attache de câble

Faire passer une attache de câble par l'orifice, tel qu'indiqué sur la figure ci-dessous.

- \* Pour les modèles V910xiW et V9071iW, passer l'attache de câble à travers le côté inférieur vers le haut.
- Pour les modèles V9120 et V9100, passer l'attache de câble à travers l'orifice de la gauche vers la droite.

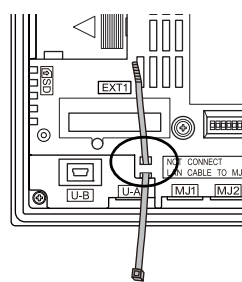
##### • V901xiW

Vue de l'arrière



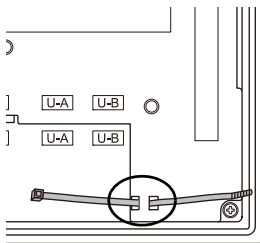
##### • V9071iW

Vue de l'arrière



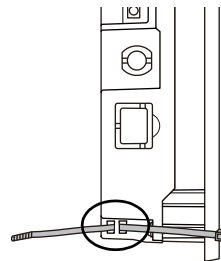
##### • V9120 et V9100

Vue de l'arrière



##### • V9080

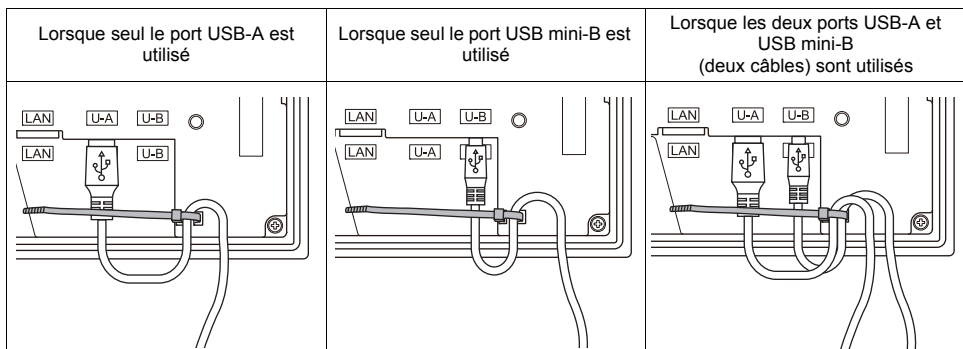
Vue latérale



#### 2. Insertion et fixation d'un câble USB

Insérer un câble USB et le fixer à l'aide de l'attache de câble.

Exemple :



## 4. Insertion et retrait des cartes SD

### Procédure d'insertion/de retrait de carte SD

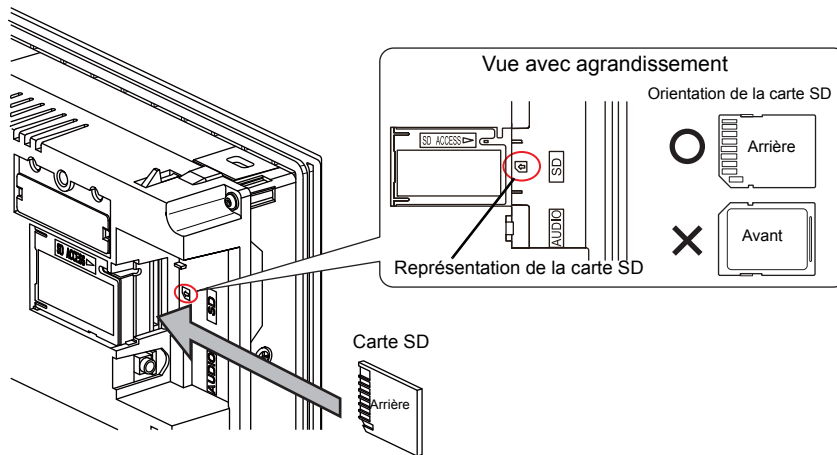
1. Tenir la carte SD dans la même orientation (arrière de la carte SD) que celle indiquée par la carte SD illustrée sur l'appareil, puis insérer la carte SD dans le logement jusqu'à entendre un clic.



#### ATTENTION

Insérer la carte SD dans l'appareil de la série V9 selon l'orientation correcte. Le non-respect de cette instruction peut endommager la carte SD ou le logement dans l'appareil.

Exemple : V910xiW



2. Vérifier que la DEL d'accès à la carte SD est éteinte préalablement au retrait de la carte SD. Pousser la carte SD jusqu'à entendre un clic, la carte SD est alors libérée. Pincer la carte SD avec les doigts et la retirer de son logement.

\* Lors du retrait de la carte SD, sélectionner [Storage Removal] dans le menu système ou appuyer sur le commutateur [Storage Removal].

# 5. Installation de la pile

**ATTENTION** Une pile est déjà installée lors de la livraison.

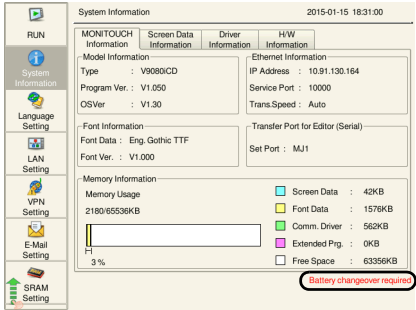
## Rôle de la pile

La pile procure l'alimentation de sauvegarde à l'espace mémoire de l'utilisateur dans la SRAM (mémoire non-volatile \$L et \$LD, données d'échantillonnage) ainsi qu'à l'horloge intégrée.

## Période de remplacement de la pile

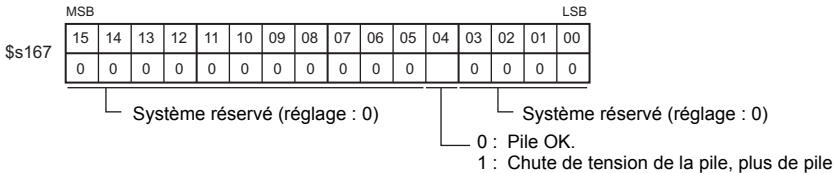
La durée de vie de service de la pile est d'environ 5 ans à compter de la date de fabrication. Lorsque la tension de la pile chute, le message "Battery changeover required" apparaît en bas à droite en mode Local sur l'appareil de la série V9.

\* Pour plus d'informations sur le mode Local, se reporter au manuel de "V9 Series Troubleshooting/Maintenance Manual" publié séparément.



## Détection de la chute de tension de la pile

L'état de la pile est émis vers l'adresse \$s167 de la mémoire interne de l'appareil de la série V9. Lorsque la tension de la pile chute, le 4ème bit de \$s167 s'active. Si la tension de la batterie chute (4ème bit activé) vers la date d'expiration (cinq ans), procéder immédiatement au remplacement de la pile.



## Remplacement de la pile

Des piles de remplacement sont disponibles auprès de Hakko Electronics.

- Séries V910xiW, V9120, V9100, V9080

Désignation	Modèle	Description
Pile de remplacement	V9-BT	<ul style="list-style-type: none"> <li>• Pile bouton primaire au lithium (CR2450S fabriquée par Sony Energy Devices) 1 pièce.</li> <li>• Autocollant d'avertissement 1 pièce.</li> </ul>

\* Lors de l'utilisation d'une pile disponible dans le commerce, utiliser le modèle "CR2450S" fabriqué par Sony Energy Devices.

- Série V9071iW

Désignation	Modèle	Description
Pile de remplacement	V7-BT	<ul style="list-style-type: none"> <li>• Pile bouton primaire au lithium 1 pièce.</li> <li>• Autocollant d'avertissement 1 pièce.</li> </ul>

\* Les piles disponibles dans le commerce ne peuvent pas être utilisées.

### Instructions relatives à la sécurité pour la manipulation des piles

Les piles au lithium contiennent des matériaux inflammables, tels que du lithium et des solvants organiques. Une manipulation incorrecte peut générer de la chaleur et provoquer une explosion ou un départ de feu ayant pour conséquence un incendie ou des blessures. Pour éviter tout accident, prendre les précautions suivantes lors de la manipulation des piles au lithium.

#### ATTENTION

- Seuls des spécialistes sont autorisés à effectuer le remplacement de la pile.
- Veiller à éliminer l'électricité statique de votre corps avant de procéder au remplacement de la pile.
- Remplacer par la pile recommandée.
- Une manipulation brutale de la pile peut générer un incendie ou des brûlures chimiques.
- Ne pas démonter, incinérer ni chauffer la pile.
- Etudier les réglementations locales et gouvernementales lors de la mise au rebut des piles usagées.
- Tenir les piles hors de portée des enfants. (Si une pile a été avalée, consulter immédiatement un médecin.)
- Ne jamais recharger la pile.
- Si la pile fuit ou dégage une odeur, noter que l'électrolyte qui s'échappe de la pile est inflammable. Il est donc important de la tenir éloignée de toute source de chaleur ou de flammes.

## Procédure de sauvegarde de l'espace SRAM

Remplacer la pile "V9-BT"/"V7-BT" dans les trois minutes qui suivent l'extinction de l'appareil. S'il s'avère impossible de remplacer la pile dans les trois minutes, utiliser l'éditeur V-SFT-6 ou un dispositif de stockage pour effectuer une copie de sauvegarde des données dans la SRAM.

### Lors de l'utilisation de l'éditeur V-SFT-6

- 1) Connexion d'un câble  
Connecter l'appareil de la série V9 et l'ordinateur à l'aide du câble de transfert ("V-CP", d'un câble USB ou d'un câble Ethernet).
- 2) Lancement de l'éditeur V-SFT-6  
Lancer l'éditeur V-SFT-6 sur l'ordinateur.
- 3) Affichage de la boîte de dialogue [Transfer]  
Cliquer sur [Transfer] → [Upload]. La boîte de dialogue [Transfer] s'affiche.
- 4) Sélection des données à transférer  
Sélectionner [SRAM Data] pour [Transfer Data].
- 5) Lancement du transfert des données de la SRAM  
Cliquer sur le bouton [PC <-]. Le transfert des données de la SRAM commence.
- 6) Enregistrement des données de la SRAM  
Une fois le transfert des données de la SRAM terminé, la boîte de dialogue [Save As] s'affiche sur l'ordinateur. Enregistrer les données en tant que copie de sauvegarde. L'extension du fichier est "\*.RAM".  
  
\* Pour transférer les données "\*.RAM", qui ont été enregistrées en tant que copie de sauvegarde, vers l'appareil de la série V9, cliquer sur [Transfer] → [Download] à l'étape 3 puis cliquer sur le bouton [PC ->] à l'étape 5.

### Lors de l'utilisation d'un dispositif de stockage :

Pour plus de détails concernant la méthode permettant d'effectuer des sauvegardes à l'aide d'un dispositif de stockage, une carte SD ou un lecteur flash USB par exemple, se reporter au manuel de "V9 Series Troubleshooting/Maintenance Manual" publié séparément.

## Procédure de remplacement de la pile

V910xiW, V9120, V9100, V9080



### DANGER

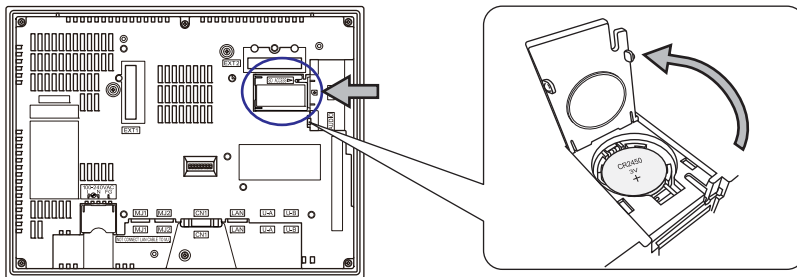
Il existe un risque de choc électrique.

Couper l'alimentation de l'appareil de la série V9 avant de procéder aux étapes 2 à 7 ci-dessous.

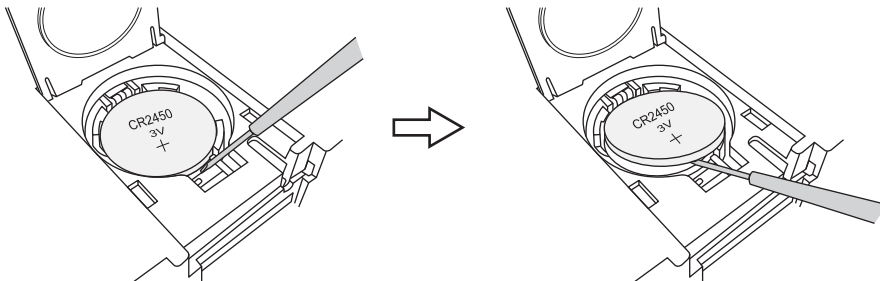
1. Couper l'alimentation de l'appareil de la série V9.
2. Faire glisser le cache du support de pile dans la direction de la flèche pour l'ouvrir.

Exemple : V9100

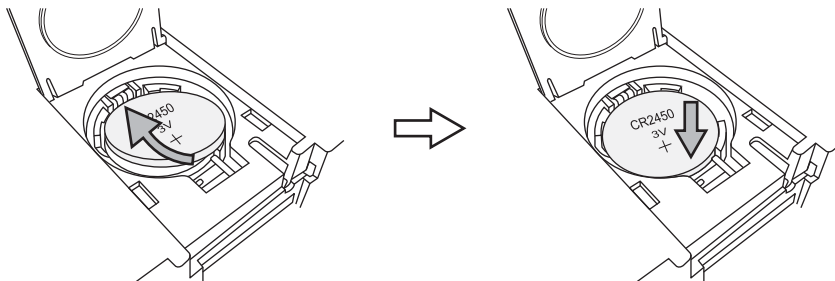
Vue de l'arrière



3. Insérer un tournevis de précision dans la fente du côté droit de la pile et la soulever vers l'extérieur.



4. Retirer la pile.
5. Faire glisser une nouvelle pile vers la gauche dans le support de pile avec le côté "+" orienté vers le haut et appuyer sur le côté droit de la pile jusqu'à entendre un clic.



6. Fermer le cache du support de pile.





## V9071iW

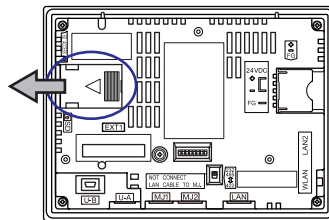
**DANGER**

Risque de choc électrique !

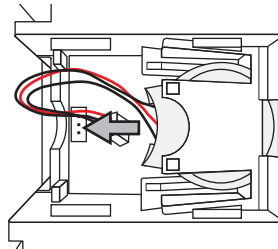
Couper l'alimentation de l'appareil de la série V9 avant de procéder aux étapes 2 à 6 ci-dessous.

1. Couper l'alimentation de l'appareil de la série V9.
2. Faire glisser le cache du support de pile dans la direction de la flèche pour le retirer. La pile placée dans son enveloppe est visible.

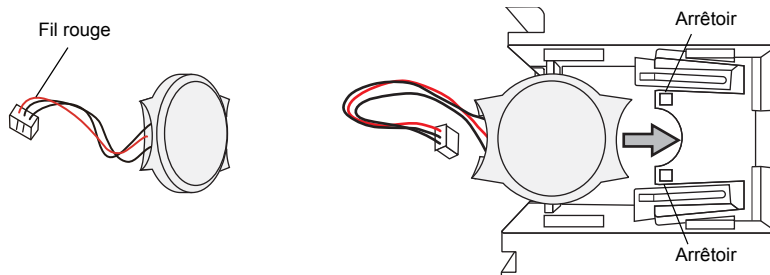
Vue de l'arrière



3. Débrancher le connecteur de la pile et tirer la pile vers la gauche pour la retirer de l'enveloppe.



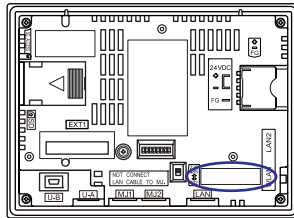
4. Insérer une pile neuve dans l'enveloppe, le côté lié au fil rouge orienté vers le bas. S'assurer que la pile est maintenue en place par les arrêtoirs.



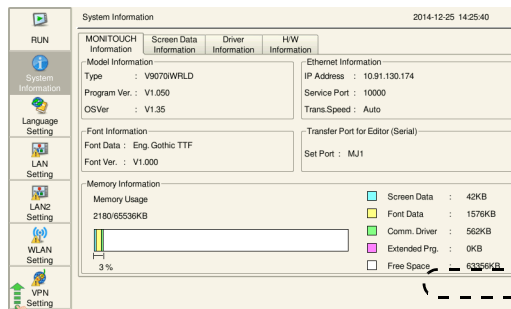
5. Relier le connecteur de la pile et fermer le cache du support de pile.

- Retirer l'autocollant d'avertissement situé sur la face arrière de l'appareil de la série V9 (cerclé ci-dessous). Ecrire sur le nouvel autocollant une date en ajoutant cinq ans à la date actuelle pour le prochain remplacement de la pile et apposer l'autocollant.

Vue de l'arrière



- Mettre l'appareil de la série V9 sous tension et vérifier que le message "Battery changeover required" est effacé en bas à droite de l'écran en mode Local.



- Si un fichier de sauvegarde "\*.RAM" a été enregistré, le retransférer vers l'appareil de la série V9.

## Remarques relatives à la pile : directive européenne 2006/66/EC

Conformément à la directive européenne 2006/66/EC en vigueur dans les pays de l'UE, la pile fournie avec les appareils de la série V9 ainsi que leur boîte d'emballage possèdent le marquage indiqué ci-dessous :



### ATTENTION

- Le marquage indiqué ci-dessus est en vigueur uniquement dans les pays de l'UE.
- Les détails fournis sur le marquage sont désignés dans l'Article 20 "Information for end-users" et dans l'ANNEXE II de la directive européenne 2006/66/EC.
- Le marquage indique que la pile doit être mise au rebut séparément des déchets ménagers généraux.
- Si des symboles d'éléments sont indiqués en dessous du marquage, cela signifie que la pile contient le métal lourd spécifié avec une concentration excédant la valeur de contrôle.  
Les valeurs de contrôle de la concentration figurent ci-dessous.  
Hg : mercure (0,0005 %), Cd : cadmium (0,002 %), Pb : plomb (0,004 %)
- L'UE a conçu le programme de séparation pour les piles usagées.  
Mettre au rebut les piles de façon appropriée auprès de votre centre local de mise au rebut/recyclage des déchets.

MEMO

Page laissée libre pour vos notes éventuels.

# 5 Inspection et maintenance

---

1. Inspection et maintenance
2. Politique de garantie

# 1. Inspection et maintenance

**DANGER**

Toujours couper l'alimentation avant d'effectuer une inspection ou une opération de maintenance. Le non-respect de cette consigne pourrait entraîner un choc électrique ou endommager l'appareil.

## Inspection quotidienne

- Vérifier que les vis sur l'appareil de la série V9 sont fermement serrées.
- Vérifier que les connecteurs et les vis des bornes utilisés pour la connexion avec d'autres périphériques sont fermement serrés.
- Si la surface ou le cadre de l'écran est sale, l'essuyer à l'aide d'un chiffon doux imprégné d'alcool disponible dans le commerce.
- Effectuer une inspection périodique une ou deux fois par an. Le nombre d'inspections peut être augmenté si nécessaire lorsque des installations sont déplacées ou modifiées, ou lorsque l'environnement est chaud, humide ou poussiéreux.

## Inspection régulière

Inspecter les points suivants régulièrement.

- La température ambiante et le niveau d'humidité sont-ils appropriés ?  
De 0 à +50 °C, 85 % d'humidité relative maximum
- Les conditions environnementales sont-elles appropriées ?  
Pas de poussière excessive ou conductrice
- Y a-t-il des gaz corrosifs dans l'air ?
- La tension de la source se trouve-t-elle dans la plage autorisée ?  
Alimentation CA : de 100 à 240 V CA -15 % à +10 %, Alimentation CC : 24 V CC ± 10 %
- Les vis de l'appareil de la série V9 sont-elles fermement serrées ?
- Les connecteurs et les vis de serrage utilisés pour la connexion avec d'autres périphériques sont-ils fermement serrés ?
- La date de remplacement de la pile bouton au lithium est-elle dépassée ?  
Après environ 5 ans à compter de sa date de fabrication

---

## 2. Politique de garantie

---

### Requêtes relatives à une panne

---

Veillez adresser les requêtes relatives à une panne ou à une réparation à votre distributeur local. Veillez fournir les informations relatives au modèle et au numéro de série du MONITOUCH, ainsi que les symptômes de la panne, les messages d'erreur (si affichés), etc.

- \* Un formulaire de requête est fourni à la dernière page (page 5-3) de ce chapitre. Ce formulaire peut être utilisé pour vos requêtes.

### Période de garantie

---

L'appareil est sous garantie pendant une année à compter de la date d'achat ou de livraison à l'endroit spécifié.

Compte tenu que la période de stockage maximale de l'appareil après sa fabrication est de 6 mois, la période de garantie est limitée à 18 mois (vérifiable par le numéro de série) après sa fabrication.

Toutefois, lorsqu'une période de garantie est spécifiée dans le contrat, la période indiquée dans ce contrat prévaut.

### Réparations gratuites

---

Si l'appareil tombe en panne avant la date d'expiration de la garantie, il sera réparé gratuitement. Cependant, toute réparation d'une panne résultant des causes mentionnées ci-dessous sera facturée, même si elle a lieu pendant la période de garantie.

- Casse ou endommagement de son apparence physique (boîtier ou revêtement), des commutateurs tactiles, de l'écran LCD ou de tout autre composant dû(e) à une chute, un impact ou une mauvaise manipulation
- Fin de durée de vie de service de l'écran LCD ou du rétroéclairage
- Fusion d'un motif de la carte de circuit imprimé due à la connexion à des périphériques externes ou fusion d'un motif dans le bornier ou le connecteur d'une carte de circuit imprimé provoquée par un court-circuit d'un circuit de charge externe.
- Surtension ou tension différente appliquée due à des erreurs de câblage (borne d'alimentation, borne de communication externe ou autres borniers)
- Panne provoquée par un coup de foudre
- Panne due à l'entrée de substances conductrices, d'eau, de solvant, de particules, etc. en raison de conditions environnementales inappropriées
- Panne due à des conditions environnementales inappropriées (par ex. présence de gaz corrosifs ou d'un fort taux d'humidité)
- Panne due à des vibrations ou un impact dépassant le niveau spécifié
- Démontage et modification par le client ou panne résultant clairement d'une manipulation inappropriée par le client

### Réparations payantes

---

Toute panne ayant lieu après la date d'expiration de la garantie ou qui ne répond pas aux exigences pour une réparation gratuite fera l'objet d'une réparation payante.

## Formulaire de requête

Votre nom			
Nom de l'entreprise			
Contact	Téléphone		Télécopie
	E-mail		
Code du modèle *1			N° de série *1
Version du MONITOUCH *2	Version du programme :		Version du Système d'Exploitation :
Informations relatives au pilote *2	Fabricant, nom du modèle :		Version :
Acheté auprès de : (distributeur)			
Personne responsable			Date d'achat
Symptômes			
(Veuillez décrire les symptômes de la panne et indiquer également les messages d'erreur affichés.)			

\*1 Se reporter à l'étiquette située à l'arrière de l'appareil pour relever le code du modèle et le numéro de série (sept chiffres et une lettre de l'alphabet).

\*2 Mentionner la version si elle peut être vérifiée.

La version est affichée en sélectionnant [System Information] en mode Local de l'appareil de la série V9.

Pour plus d'informations sur le mode Local, se reporter au manuel de "V9 Series Troubleshooting/Maintenance Manual".



# MEMO

Page laissée libre pour vos notes éventuels.

**Hakko Electronics Co., Ltd.**  
**[www.monitouch.com](http://www.monitouch.com)**

**Sales** 890-1, Kamikashiwano-machi, Hakusan-shi, Ishikawa,  
924-0035 Japan  
TEL +81-76-274-2144 FAX +81-76-274-5136