

MANUEL D'INSTRUCTIONS
INDICATEUR 4 DIGITS ALIMENTATION PAR LA BOUCLE
 (Boîtier utilisation extérieure, sécurité intrinsèque/Antidéflagrant)

MODELE

FXE-B
FXEI-B
AVANT L'UTILISATION
■ PRÉCAUTIONS DE SÉCURITÉ

Merci beaucoup pour votre achat de l'indicateur alimenté par la boucle Fuji FXE. Avant utilisation, vérifier le contenu de l'emballage que vous avez reçu comme indiqué ci-dessous.

Si vous avez des problèmes ou des questions avec le produit, veuillez contacter Fuji Electric ou ses représentants.

■ PACKAGE INCLUDES :

Indicateur alimenté par la boucle (1)

Vis de montage (4)

Etiquettes (1) unité

Colliers de montage (option) (1) Kit

■ NUMERO DE MODELE

Vérifiez que le numéro de modèle inscrit sur le produit correspond à celui que vous avez commandé.

■ MANUEL D'INSTRUCTIONS

Ce manuel décrit les précautions à prendre lors de l'utilisation de ce produit, y compris les procédures d'installation, de connexion et d'entretien de base.

Lorsque vous utilisez ce produit dans une atmosphère potentiellement explosive ou dans un endroit dangereux (classifié), vous devez suivre la procédure de sécurité pour l'installation.

Veillez vous référer au "MANUEL D'INSTALLATION EN ZONE DANGEREUSE" pour chaque type de certification.

PRECAUTIONS

■ CONFORMITÉ AVEC LES DIRECTIVES EU L'équipement doit être installé de sorte que les distances d'isolement et les lignes de fuite appropriées soient maintenues pour être conformes aux exigences EU.

Le non-respect de ces exigences peut invalider la conformité EU.

■ PRÉCAUTIONS GÉNÉRALES

Avant de retirer le module, désactivez le signal d'entrée pour plus de sécurité.

■ ENVIRONNEMENT

• N'installez pas le module là où il est soumis à des vibrations continues. N'appliquez pas de contacts physiques sur le module.

• La température ambiante (emplacement en zone non dangereuse) doit être comprise entre -40 et + 85°C (-40 et + 185°F) avec une humidité relative comprise entre 0 et 95% HR afin d'assurer une durée de vie et un fonctionnement adéquats.

• Pour une utilisation en zone dangereuse, assurez-vous que la température ambiante est dans la classe de température requise pour la zone.

■ CÂBLAGE

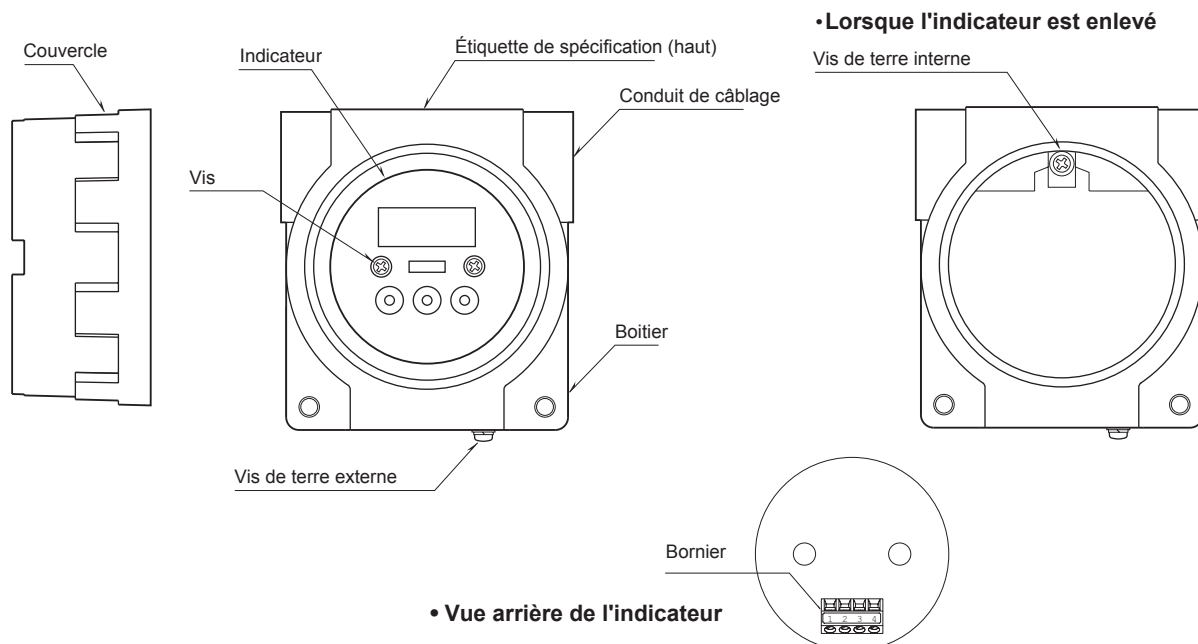
• N'installez pas les câbles à proximité de sources de bruit (câble du variateur, ligne haute fréquence, etc.).

• Ne reliez pas ces câbles avec ceux dans lesquels des bruits sont présents. Ne les installez pas dans le même conduit.

• Lorsque le module est utilisé dans un environnement où des interférences de bruit inductives sont présentes, relier à la terre la borne de mise à la terre.

■ ET....

Le module est conçu pour fonctionner dès la mise sous tension, cependant un préchauffage de 10 minutes est requis pour une performance optimale décrite dans la fiche technique.

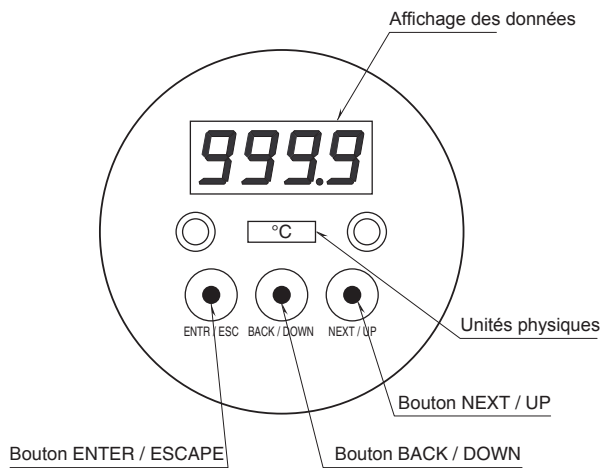
IDENTIFICATION DES COMPOSANTS

Fuji Electric France S.A.S.

46, Rue Georges Besse - Z I du Brézet - 63 039 Clermont-Ferrand cedex 2 FRANCE

France : Tél. 04 73 98 26 98 - Fax 04 73 98 26 99 - International : Tél. (33) 4 7398 2698 - Fax. (33) 4 7398 2699

E-mail : sales.dpt@fujielectric.fr – WEB : www.fujielectric.fr

VUE DE L'INDICATEUR



Bouton ENTER / ESCAPE

ENTER: Pour entrer en mode programmation et valider le changement de paramètre.
Rester appuyer pendant au moins 2 secondes.

ESCAPE: Pour annuler la sélection de menu et le changement de paramètres.
Appuyer un temps court.

BACK / DOWN: Pour sélectionner un menu ou pour diminuer la valeur d'un paramètre.

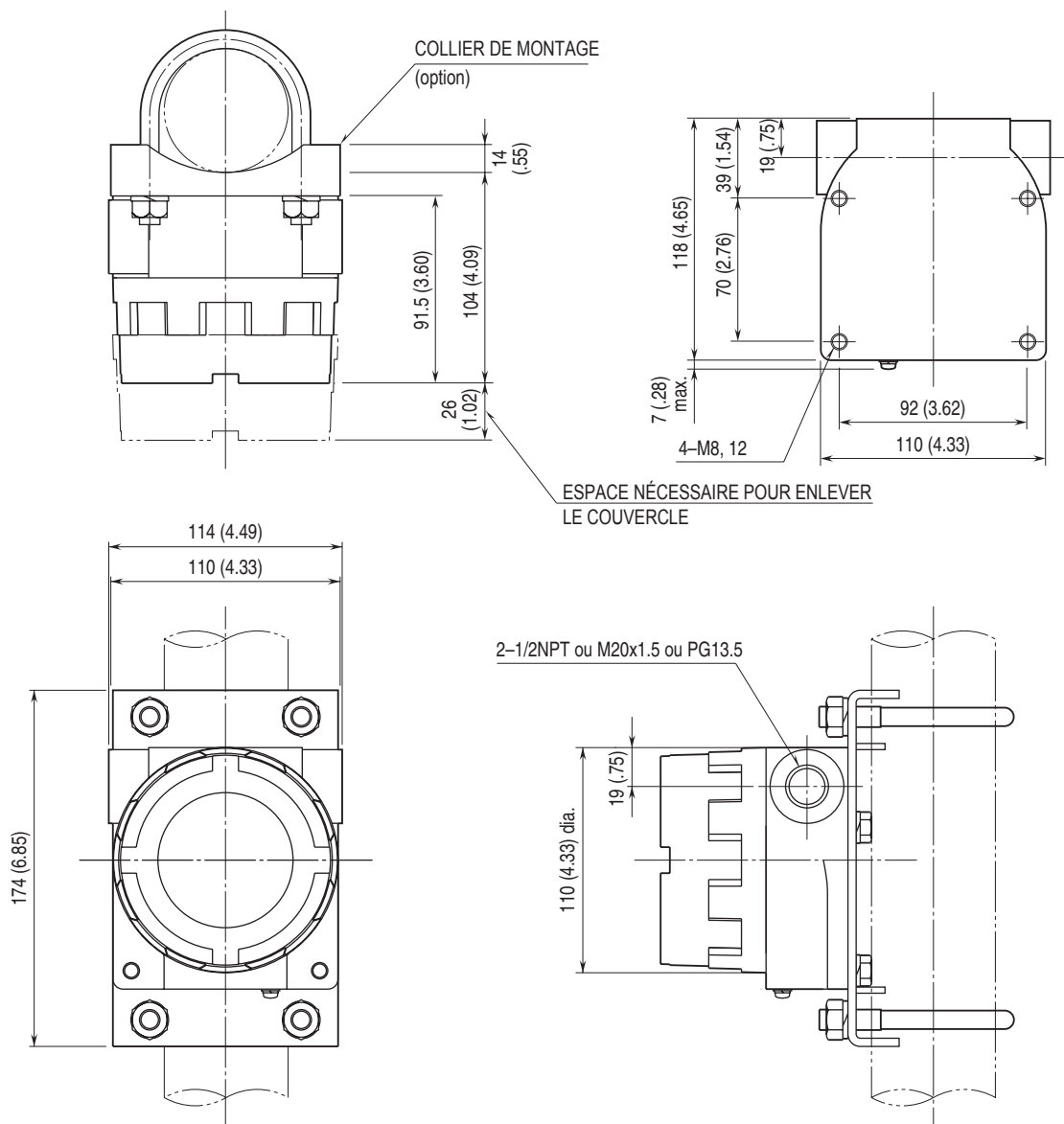
NEXT / UP: Pour sélectionner un menu ou pour augmenter la valeur d'un paramètre.

• Comment retourner aux paramètres d'usine

Couper l'alimentation électrique du module. Allumer le module en appuyant en même temps sur les 3 boutons de contrôle. Lorsqu'un message apparaît sur l'afficheur de données, appuyer sur ENTER.

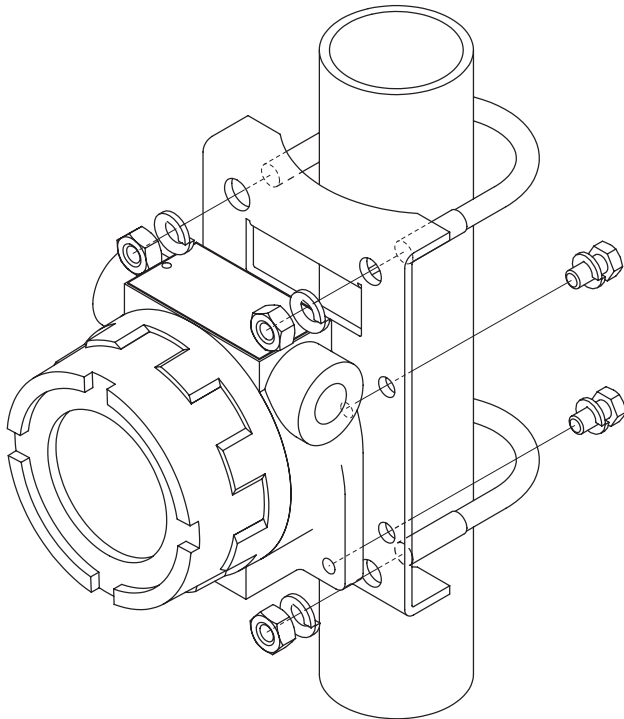
Si vous voulez annuler la procédure, coupez l'alimentation.

DIMENSIONS EXTERNES unités: mm (pouce)

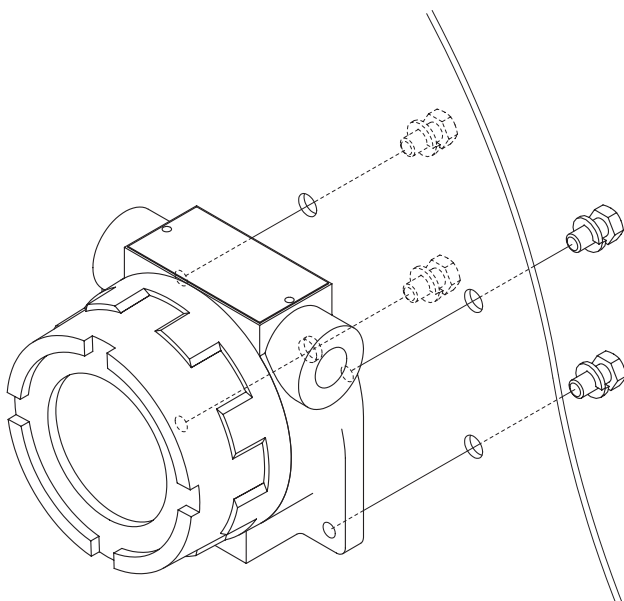


INSTALLATION

■ MONTAGE DU BOITIER SUR UN TUBE

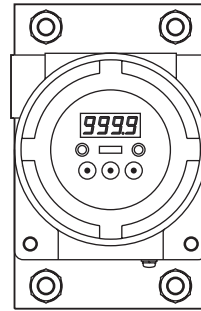


■ MONTAGE DU BOITIER AU MUR

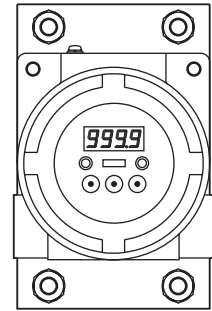


■ POSITION MONTAGE

L'indicateur LED peut être monté dans deux positions différentes par rapport à la position de la vis de mise à la terre externe.



A



B

CONNEXION BORNIER

⚠ Attention!

Pour une utilisation en zone dangereuse, reportez-vous au chapitre "Schéma d'installation" dans le "Manuel d'installation en zone dangereuse".

■ SANS LE BORNIER DE CONNEXION

- 1) Démontez les vis sur le dessus de l'indicateur et séparez le module indicateur du boîtier.
- 2) Fixez les fils aux bornes (*) à l'arrière de l'indicateur.
(couple: 0,5 N·m)
- 3) Remplacez le module indicateur dans le boîtier et resserrer les vis. (couple: 0,8 N·m)

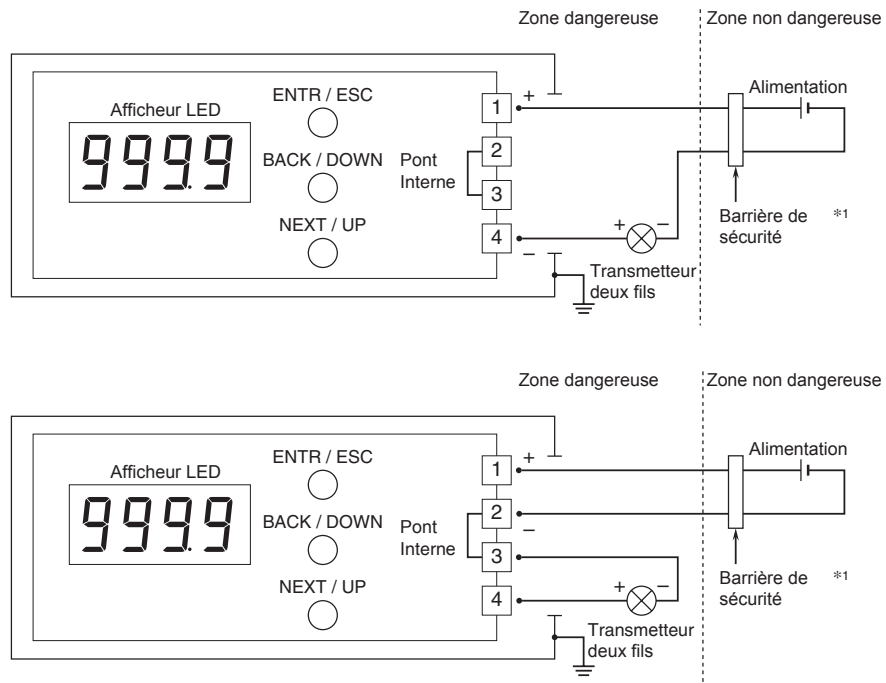
*Cosses recommandées : Phoenix Contact AI0.25-6BU

■ AVEC LE BORNIER DE CONNEXION

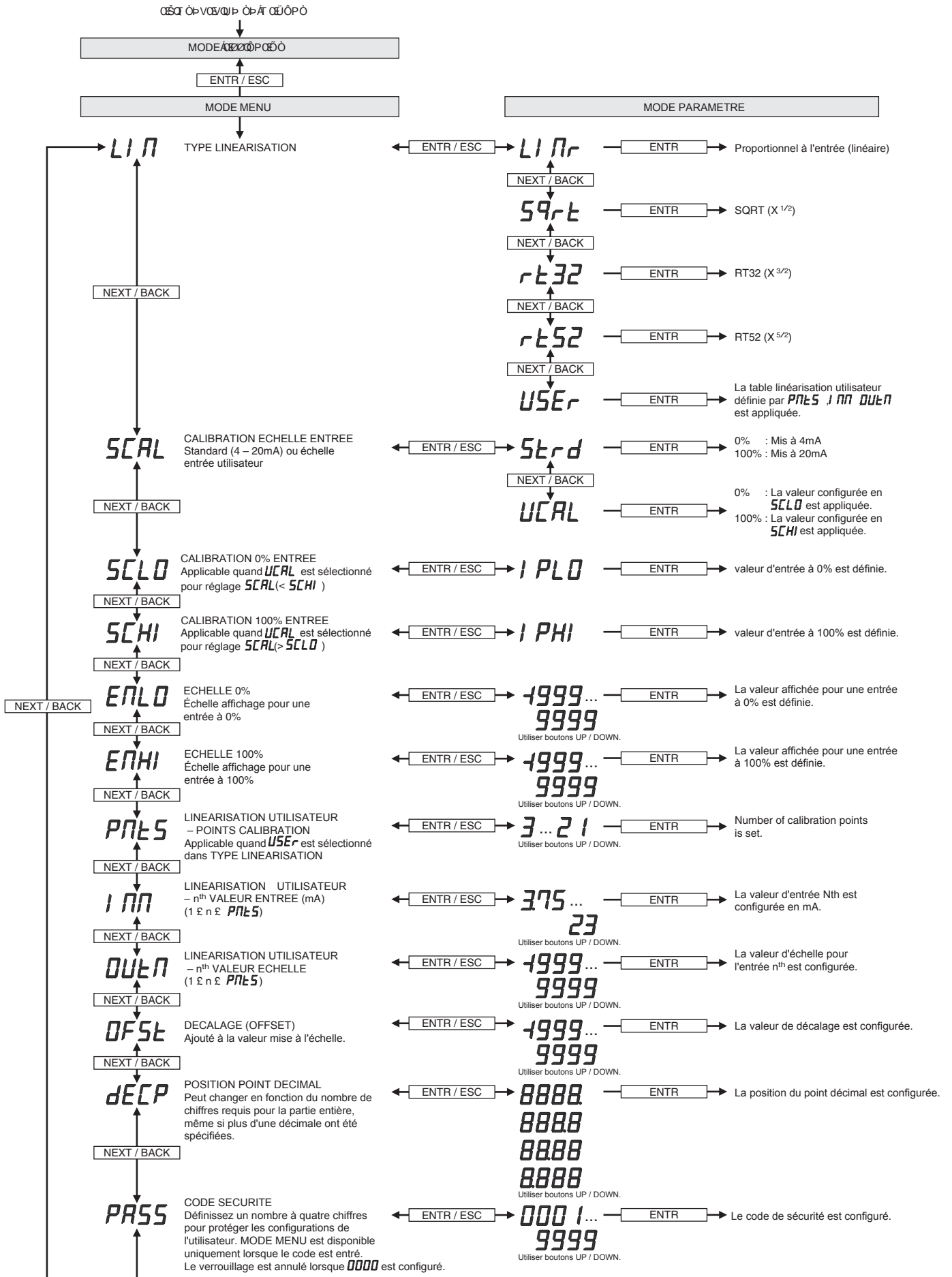
- 1) Desserrer la vis sur le côté gauche de l'indicateur et extraire le module indicateur du boîtier.
- 2) Fixer les fils sur le bornier (couple : 0.5 N·m)
- 3) Remplacer le module indicateur dans le boîtier et resserrer les vis. (couple: 0,8 N·m)

SCHÉMA CONNEXION

Pour une utilisation sous une atmosphère potentiellement explosive ou dans des endroits dangereux (classifiés), veuillez suivre les instructions du 'MANUEL D'INSTALLATION EN ZONE DANGEREUSE' fourni séparément pour chaque type de certification.



PROCEDURE DE PROGRAMMATION



AFFICHAGE LED

■ AFFICHEUR

La position du point décimal peut changer en fonction du nombre de chiffres requis pour la partie entière, même si plus d'une décimale a été spécifiée. Cependant, lorsque le nombre de décimales est fixé à 3, le '0' dans la section des nombres entiers n'est pas affiché afin de sécuriser le nombre de chiffres effectifs, comme expliqué dans le tableau ci-dessous. Le '0' est affiché lorsque le nombre de décimales est réglé sur 2, bien que le nombre de chiffres effectifs dans ce cas soit réduit de 1 chiffre par rapport aux 3 décimales. Sélectionnez de manière appropriée pour l'application. Reportez-vous à la section "Procédure de programmation" pour savoir comment choisir les positions des points décimaux.

| DÉCIMAL | VALEUR | AFFICHAGE |
|---------|--------------------|----------------|
| 3 | -1.000 thr. -1.999 | -1000 ... -999 |
| | -0.001 thr. -0.999 | -001 ... -999 |
| 2 | -1.00 thr. -1.99 | -100 ... -199 |
| | -0.01 thr. -0.99 | -001 ... -099 |

■ ERREUR INDICATION

L'affichage des données clignote lorsqu'une anomalie est détectée. Le rétroéclairage de l'écran de l'unité clignote également. Lorsque l'erreur de réglage ou l'erreur du code de sécurité se produit, appuyez une fois sur la touche ÉCHAP pour annuler l'état d'erreur et recommencer le paramétrage.

| TYPE ERREUR | AFFICHAGE |
|----------------------|-----------|
| Sur-échelle | |
| Sous-échelle | |
| Erreur programmation | |
| Erreur code sécurité | |



Les spécifications peuvent être modifiées sans préavis.



Fuji Electric France S.A.S.

46, Rue Georges Besse - Z I du Brézet - 63 039 Clermont-Ferrand cedex 2 FRANCE

France : Tél. 04 73 98 26 98 - Fax 04 73 98 26 99

International : Tél. (33) 4 7398 2698 - Fax. (33) 4 7398 2699

E-mail : sales.dpt@fujielectric.fr – Web : www.fujielectric.fr