

Type : FKC...5

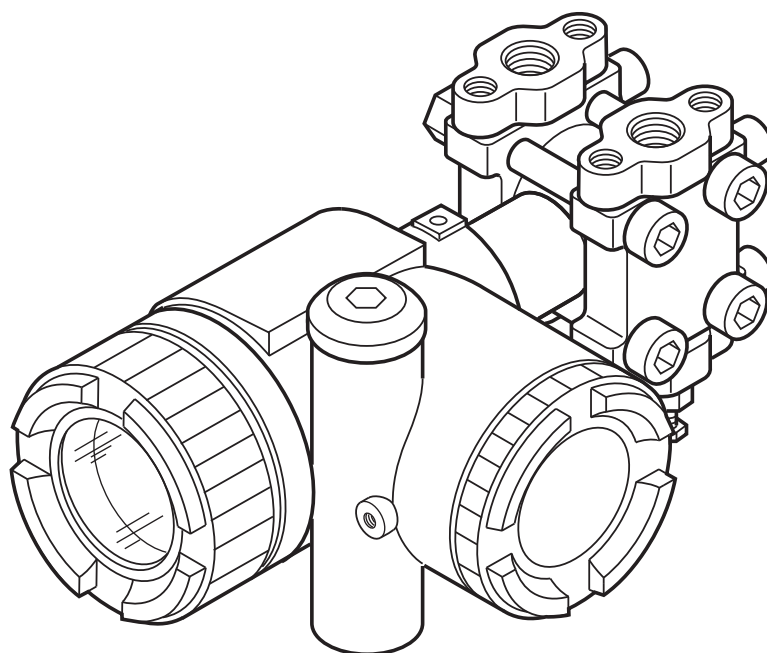
FKG...5, FKP...5

FKA...5, FKH...5

FKE...F

FKD, FKB, FKM...F

FKP, FKH...F





ATTENTION :

Rotation de l'ensemble partie haute :

L'ensemble partie haute (boîtier + électronique) peut être tourné par pas de 90° à gauche ou à droite en enlevant les 3 vis six pans creux

Si l'ensemble doit être tourné de plus de 90°, ou si l'on ne sait pas si la position a déjà été modifiée depuis la livraison par FUJI, il est nécessaire de démonter l'électronique du boîtier et de déconnecter la nappe souple reliant l'électronique à la cellule de mesure pour tourner le boîtier.

Modifier si nécessaire la position de la nappe souple reliant l'électronique et la cellule de mesure, puis remonter les différentes pièces.

Le non-respect de ces consignes peut entraîner la détérioration de la nappe souple, ce qui ne serait pas couvert par la garantie du constructeur.

INTRODUCTION

Lire attentivement le Manuel d'Utilisation et d'Instruction de Service avant toute installation, la mise en service ainsi que la maintenance sur les transmetteurs de série FCX-AII V5.

Les spécifications techniques peuvent être modifiés en fonction de l'évolution du produit sans préavis.

Une modification des transmetteurs sans permission préalable de Fuji Electric est strictement interdite. Fuji ne portera pas de responsabilité pour des problèmes survenus sur des transmetteurs modifiés par l'utilisateur.

Ce manuel d'utilisation et d'instructions de service doit être conservé par une personne en charge des transmetteurs.

Stocker le manuel dans un endroit accessible à toute personne devant intervenir sur le transmetteur.

En cas de sous-traitance, le manuel doit être fourni avec le transmetteur pour l'utilisateur final. Pour toute question technique concernant le transmetteur, consultez la spécification technique du transmetteur.

Ces transmetteurs ont été conçus pour répondre aux normes et réglementations en vigueur. Il est nécessaire de lire attentivement ce manuel avant toute utilisation afin de vous familiariser avec l'installation, les raccordements procédés, le câblage ainsi que toutes les opérations de mise en service et de maintenance. Les informations techniques sont détaillées dans chaque "Spécification technique" pour chaque modèle de transmetteur.

Lisez attentivement la notice d'instructions ATEX "HD FCX AII 002" pour toute utilisation des transmetteurs en zones dangereuses.

La plaquette d'identification ci dessous est fixée sur le boîtier électronique.

Vérifiez avant utilisation que le matériel fourni corresponde bien à votre commande.

FCX-AII	Tag No. ①	FE
Model ② _____		
③ _____		
Range Limit ④ _____		
<input type="checkbox"/> _____		
Power Supply ⑤ _____	⑩ ⑪	<input type="checkbox"/>
Output ⑥ _____ OAN _____ ⑫		
M.W.P. ⑦ _____ Mfd _____ ⑨		
Ser.No. ⑧ _____	CE	IP66/67
Fuji Electric France S.A.S. F-63039 Clermont-Ferrand		338B352

- 1 N° de repère
- 2 Type de transmetteur
- 3 N° de modèle (voir la codification dans "Spécification Technique" correspondante)
- 4 Plage maxi des possibilités de réglage
- 5 Alimentation électrique
- 6 Signal de sortie
- 7 Pression de service maximale
- 8 N° de série
- 9 Date de fabrication
- 10 Descriptif pour transmetteur monté en zone dangereuse - Voir notice correspondante pour les transmetteurs montés en zone dangereuse.
- 11 Marquage 2014/68/EU G1 TAMB. MIN. -40°C/ MAX. +85°C SANS OPTIONS.
Pour appareils de catégorie III ou IV, G1 = utilisable sur tous types de fluide
- 12 Numéro de commande

COMPATIBILITÉ ÉLECTROMAGNÉTIQUE

Tous les transmetteurs électroniques de pression de la série **FCX-AII V5** sont conformes aux dispositions de la directive CEM 2014/30/UE relative à l'harmonisation des législations des États membres concernant la compatibilité électromagnétique.

Tous ces modèles de transmetteurs de pression sont conformes aux normes harmonisées :

- **EN 61326-1** (*Équipement électrique pour la mesure, le contrôle et l'usage en laboratoire - Exigence CEM- Partie 1 : Exigences générales*)
- **EN 61326-2-3** (*Exigences particulières - Configurations d'essai, conditions de fonctionnement et critères d'aptitude à la fonction des transducteurs avec un système de conditionnement du signal intégré ou à distance*).

Limites d'émission (conforme à EN 55011 / CISPR 11, Groupe 1 Classe A) :

Gamme de fréquences (MHz)	Limites	Normes fondamentales
30 à 230	40 dB ($\mu\text{V/m}$) en valeur quasi-crête, mesurée à 10 m	Passé
230 à 1000	47 dB ($\mu\text{V/m}$) en valeur quasi-crête, mesurée à 10 m	

Exigences minimales pour les essais d'immunité :





Phénomènes	Valeurs d'essai	Normes	Exigences Critères d'aptitude à la fonction critère	Résultats
Décharges électrostatiques	± 4 kV (Contact) ± 8 kV (Air)	EN/CEI 61000-4-2	B	A
Champ électromagnétique, rayonné	10 V/m (0.08 à 1.0 GHz) 3 V/m (1.4 à 2.0 GHz) 1 V/m (2.0 à 2.7 GHz)	EN/CEI 61000-4-3	A	A
Transitoires rapides (salves)	2 kV (5/50 NS, 5 kHz)	EN/CEI 61000-4-4	B	A
Ondes de choc	1 kV Ligne à ligne 2 kV Ligne à terre	EN/CEI 61000-4-5	B	A
Perturbations RF conduites	3 Vrms (150 kHz à 80 MHz) 80% AM @ 1 kHz	EN/CEI 61000-4-6	A	A
Champ magnétique à fréquence industrielle	30 A/m (50 Hz, 60 Hz)	EN/CEI 61000-4-8	A	A

Critères de performance (A&B) : suivant IEC 61326

CLASSEMENT DES CONSIGNES DE SÉCURITÉ

Avant tout, lisez attentivement ces consignes de sécurité pour votre sécurité et une utilisation correcte du transmetteur.

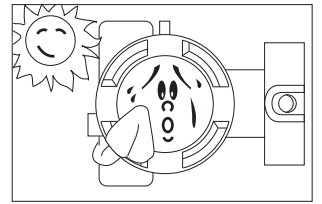
- Les risques associés à un non respect des consignes de sécurité sont hiérarchisés comme suit :

 DANGER	Risques de mort ou de blessures graves si les mesures de sécurité ne sont pas respectées.
 ATTENTION	Probabilité de blessure ou de dégâts corporelles en cas d'une mauvaise manipulation.
 INTERDICTION	Consignes importantes à respecter.
 INDICATION	Observations générales concernant le produit, sa manipulation et l'utilisation optimale du transmetteur.

RECOMMANDATIONS IMPORTANTES

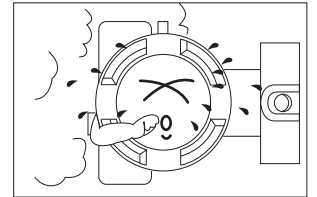
Stockage prolongé

Si le transmetteur n'est pas monté rapidement après la livraison, il est préférable de le laisser dans son emballage et de le stocker dans des conditions de température (25°C) et d'humidité normales (60% HR).

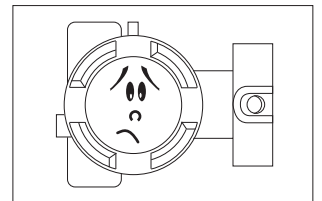


Pour l'installation, choisir un emplacement approprié

Choisir un emplacement présentant le minimum de vibration, salissures et ambiance corrosive.

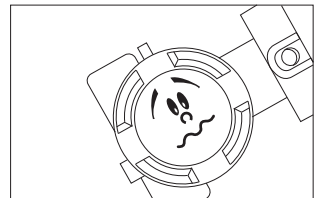


Accessibilité



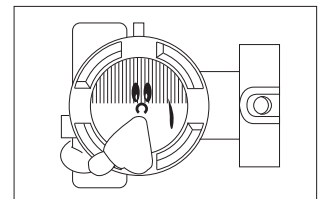
Position de montage

Préférer une position horizontale ou verticale.



Surpressions

Ne pas appliquer de pressions excédant les limites des spécifications.



Divers

INTRODUCTION	2
CONFORMITÉ ÉLECTROMAGNÉTIQUE	3
CLASSEMENT DES CONSIGNES DE SÉCURITÉ	4
RECOMMANDATIONS IMPORTANTES	5
1. DESCRIPTIF	7
2. ÉLÉMENTS CONSTITUTIFS	8
3. INSTALLATION ET RACCORDEMENT	11
3.1 Installation	12
3.2 Raccordement procédé	16
3.2.1 Transmetteurs de pression différentielle et de débit (FKC)	16
3.2.2 Transmetteurs de pression effective ou absolue (FKG/FKP ou FKA/FKH).....	20
3.2.3 Transmetteurs à montage direct : pression effective (FKP) / Absolue (FKH) ..	22
3.2.4 Transmetteurs de niveau (FKE)	24
3.2.5 Installation des transmetteurs à séparateurs (FKB, FKD, FKM)	27
3.2.6 Transmetteurs de pression relative et absolue à séparateur (FKB, FKM)	30
4. RACCORDEMENT ÉLECTRIQUE	32
4.1 Procédure de câblage	33
4.2 Tension d'alimentation et résistance de charge	34
4.3 Mise à la terre	35
5. MISE EN SERVICE ET ARRÊT	36
5.1 Installation	36
5.2 Mode opératoire	37
5.3 Mise hors tension	38
6. RÉGLAGES	39
6.1 Procédure de réglage à l'aide de la vis externe	39
6.1-1 Ajustement du zéro	39
6.1-2 Ajustement de l'échelle de mesure.....	40
6.2 Ajustement local à partir de l'indicateur numérique LCD	41
6.2-1 Liste des menus	42
6.2-2 Sélection des menus.....	43
6.2-3 Procédure de réglage.....	44
6.3 Réglage à l'aide du communicateur portable FXW	70
6.3-1 Branchement du communicateur portable FXW	70
6.3-2 Mise en service du communicateur portable FXW.....	71
7. MAINTENANCE	92
7.1 Les vérifications suivantes sont préconisées par le fabricant	92
7.2 Dépannage	93
7.3 Remplacement de pièces défectueuses	94
7.4 Réglage à effectuer après remplacement de l'ampli ou de la cellule	101
ANNEXES :	
A1. PARASURTENSEUR	102
A2. ETALONNAGE	104
A3. ETAT INITIAL DES PARAMÈTRAGES DE RÉGLAGE	106
A4. FONCTION DE COMMUNICATION HART®	107
A5. PIÈCES DE RECHANGE	111

Les transmetteurs de pression de la série FCX-All V5 mesurent une pression différentielle, relative ou absolue, et la convertissent en un signal de sortie 4 à 20 mA directement proportionnel. Ce transmetteur peut être utilisé pour la mesure de débit, de niveau de liquide, densité ou tout autre application utilisant le principe de mesure de pression différentielle. Il peut être livré en version analogique ou en version smart.

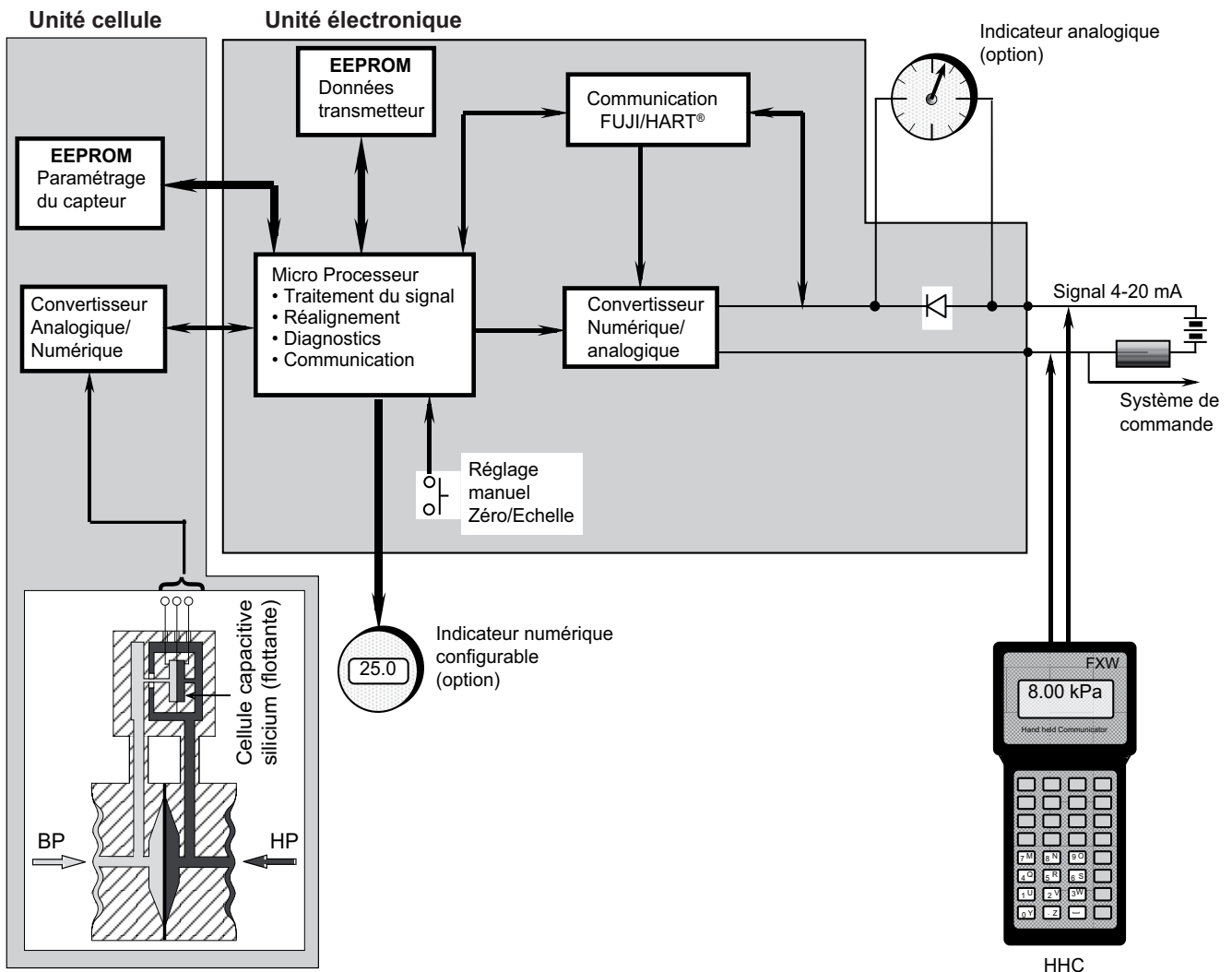
Le principe de mesure de ce transmetteur est basé sur la conversion directe d'une pression différentielle en une variation de deux capacités.

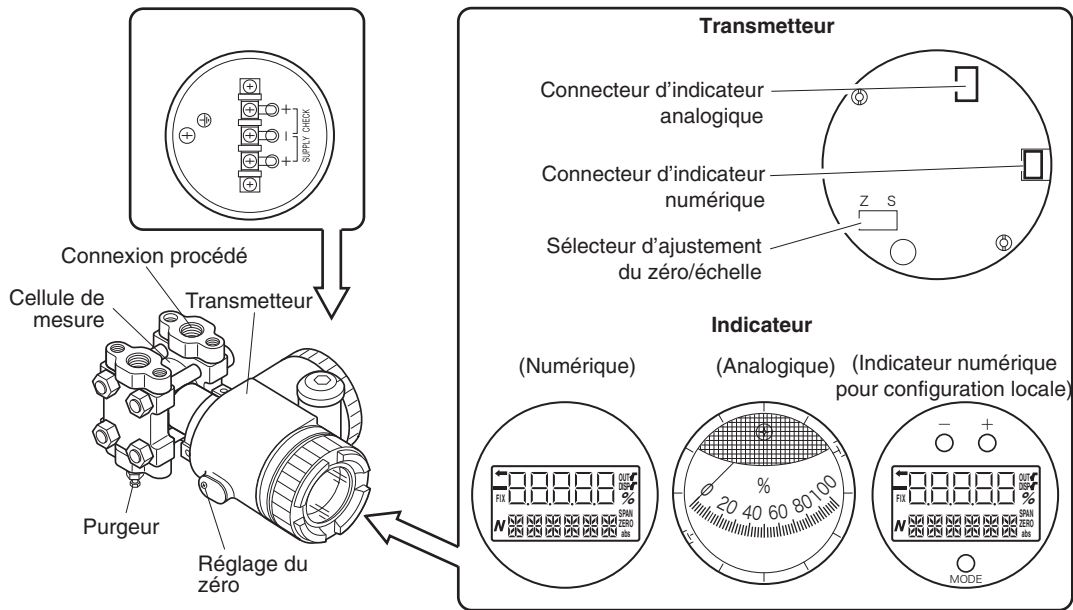
Le transmetteur est compact et léger, offrant ainsi une grande précision et une grande fiabilité. Réglage local du zéro par vis externe sur le boîtier électronique et avec indicateur à boutons poussoirs. Les transmetteurs Smart peuvent être réglés ou configurés à distance. Par exemple, l'étendue de mesure et l'amortissement peuvent être réglés à partir de la salle de contrôle à l'aide d'un communicateur portable FXW ou via le logiciel HART Explorer (Fuji Electric) grâce à un mini modem.

Principe de mesure

Le principe de fonctionnement du transmetteur de pression est montré dans le schéma ci dessous.

L'ENSEMBLE Transmetteur est une électronique à microprocesseur qui reçoit un signal digital et le convertit en un signal de sortie analogique 4 à 20 mA, et un signal numérique superposé sur le 4-20 mA si le module de communication est utilisé.





Description des éléments des transmetteurs série FCX-A2 V5

Désignation	Description
Cellule de mesure	Mesure la pression différentielle, effective, absolue ou de débit.
Ensemble transmetteur	Convertit la mesure en un signal 4/20mA.
Purgeur	Permet de purger la chambre de mesure.
Connexion procédé	Permet le raccordement à la tuyauterie.
Connexion électrique	Entrée du câble d'alimentation électrique.
Ajustement du zéro/échelle par vis externe	Réglage du zéro et de l'échelle par vis externe sur le boîtier du transmetteur.
Bornier de raccordement	Permet la connexion électrique et le signal sur le transmetteur

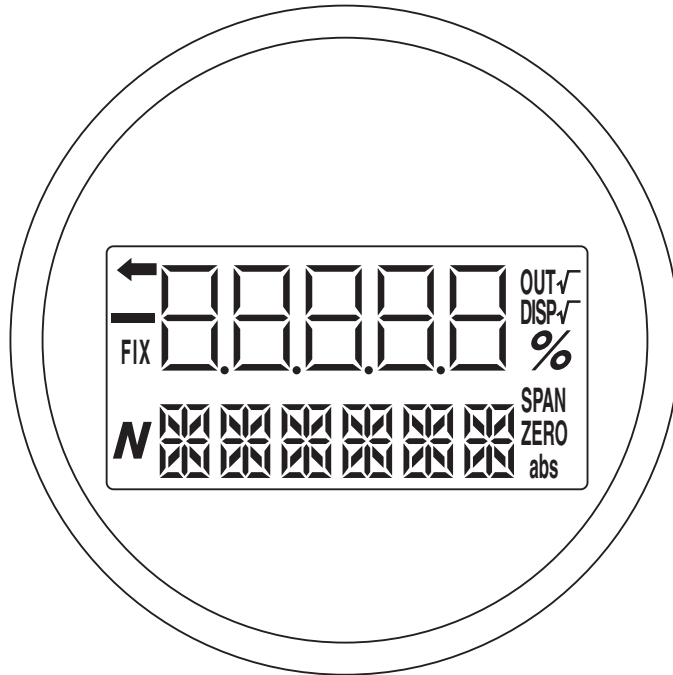
Ensemble transmetteur

Désignation	Description
Connecteur d'indicateur analogique	Permet la connexion de l'indicateur analogique.
Connecteur d'indicateur numérique	permet de connecter l'indicateur numérique (indicateur numérique LCD pour la configuration locale)
Indicateur (option)	Indicateur analogique ou numérique (indicateur numérique LCD pour la configuration locale)
Sélecteur pour ajustement du zéro/Echelle	Permet le switch et la configuration du zéro/échelle à l'aide de la vis externe.

Bornier de raccordement

Symbole	Description
	Raccordement du câble d'alimentation.
	Utilisé pour vérifier le signal de sortie ou pour connecter un indicateur analogique ou déporté.
	Borne de mise à la terre.

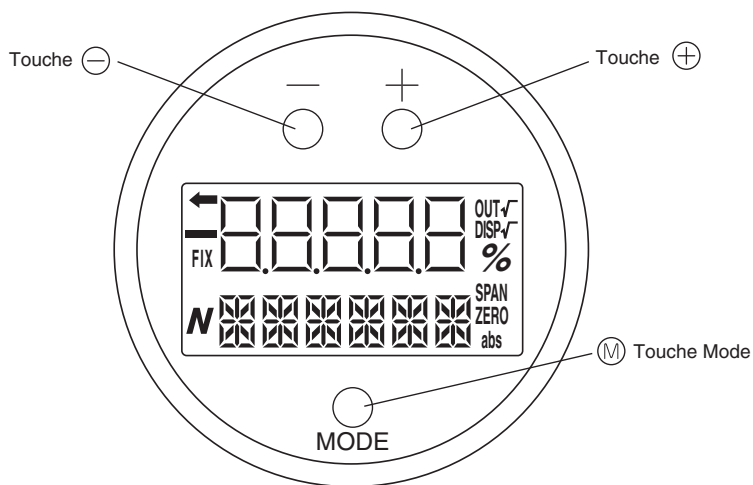
Indication de mode de fonctionnement sur l'indicateur numérique



Mode d'affichage

Mode	Si affiché	Si pas affiché
%	Indication en %	Indication en grandeur physique
ZERO	Réglage externe du zéro autorisé	Réglage externe du zéro non autorisé
SPAN	Réglage externe d'échelle autorisé	Réglage externe d'échelle non autorisé.
DISP √	Affichage digital en mode √	Affichage digital en mode linéaire
OUT √	Signal de sortie en mode √	Signal de sortie en mode linéaire
FIX	Génération d'un courant constant	Mode mesure normale
←	Le transmetteur est en fonctionnement (clignotement).	Le transmetteur est à l'arrêt.
abs	Presion absolue	Pression relative/ différentielle
-	Signal de sortie < Zero	Signal de sortie ≥ Zero
N	(Un multiple de la gradeur physique)	

Ajustement en mode local avec l'indicateur numérique LCD à l'aide des 3 boutons poussoir

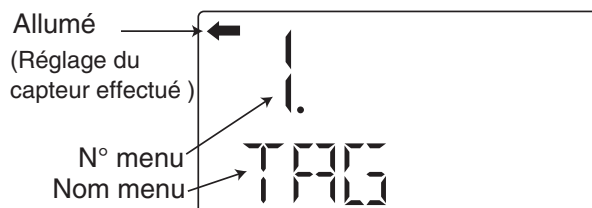


Mode marche normale (affichage de la valeur mesurée)



* Pour afficher les données en mode normal, se reporter au chapitre "Mode fonction affichage de l'indicateur numérique"

Mode réglage (à l'aide des fonctions des 3 touches sur l'indicateur numérique)



Fonctions des 3 boutons poussoir

Description	Description d'utilisation
Touche Mode (M)	Permet de passer du mode marche au mode réglage ainsi que pour valider le changement des menus.
Touche - (-)	Changement des menus par décrémentation en appuyant sur "-".
Touche + (+)	Changement des menus par incrémentation en appuyant sur "+".

* Se reporter au chapitre "Procédure de configuration local à l'aide de l'afficheur numérique LCD" pour plus de détails.

Type de Transmetteur	Limites température ambiante	Limites température process	Etendue de mesure maxi	Pression de ligne maxi (pression statique)	Spécifications techniques
Pression différentielle	-40 à 85°C	-40 à 120°C (Huile silicone)	10 mbar	-1 à 32 bar	FDSF6-134
			60 mbar	-1 à 100 bar	
			320 mbar	-1 à 160 bar (option : 420 bar)	
		-20 à 80°C (huile fluorée)	1300 mbar	-1 to 160 bar (option : 420 bar)	
			5 bar	-1 à 160 bar (option : 420 bar)	
			30 bar	-1 à 160 bar (option : 300 bar)	
Pression relative	-40 à 85°C	-40 à 100°C (Huile silicone)	1,3 bar	-1 à 1,3 bar	FDSF5-92
			5 bar	-1 à 5 bar	
		-20 à 80°C (huile fluorée)	30 bar	-1 à 30 bar	
			100 bar	-1 à 100 bar	
			500 bar	-1 à 500 bar	
Pression absolue	-40 à 85°C	-40 à 85°C	0,16 bar abs	0 à 0,16 bar abs	FDSF5-91
			1,3 bar abs	0 à 1,3 bar abs	
			5 bar abs	0 à 5 bar abs	
			30 bar abs	0 à 30 bar abs	
			100 bar abs	0 à 100 bar abs	
Niveau et séparateur(s)	-40 à 85°C	Voir note*	60 mbar	Suivant PN/lbs séparateur (s)	FDSF6-05 FDSF7-68 et FDSF6-06
			320 mbar		
			1300 mbar		
			5000 mbar		
			30000 mbar		
			100 bar		
			200 bar		
500 bar					

* Se référer à la "spécification technique" de chaque modèle pour tous les détails concernant les limites de température process des transmetteurs.
Pour transmetteurs spécifiques avec pressions statiques > à 420 bar, se renseigner au près de Fuji Electric France.



INDICATION

Protéger le transmetteur par un organe de sécurité en fonction de son application. Installer le transmetteur à distance du point de mesure si la température de process est trop élevée.

3.1 Installation

Lors du déballage, bien vérifiez le transmetteur et tous ses accessoires éventuels. Avant installation, le client doit vérifier la compatibilité des matériaux en contact avec le process à mesurer. Une éventuelle non stabilité du process doit être prise en compte par le client. Le transmetteur peut être fixé sur un tube de montage ou contre un mur. Le transmetteur de niveau FKE est équipé d'une bride à raccorder directement à la bride procédé.

Note :

En cas de montage mural, les vis de fixation (M8) doivent être fournies par l'utilisateur. Consultez les "Spécifications techniques" pour les encombrements des transmetteurs.



Sur un procédé de gaz explosif, il faut monter un transmetteur certifié ADF (antidéflagrant) sinon il y a un risque d'accidents graves (explosion, feu, etc)



Si le transmetteur n'est pas monté rapidement après la livraison, il est préférable de le laisser dans son emballage et de le stocker dans des conditions de température et d'humidité ambiantes normales (25°C, 60% HR).

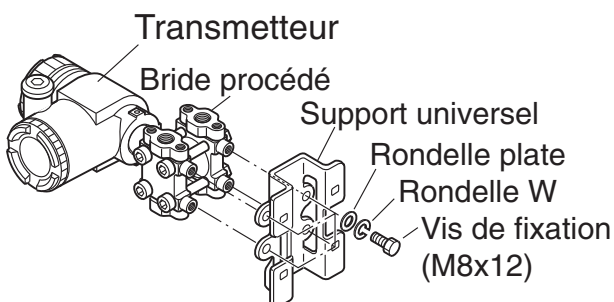


- Le transmetteur est lourd. Prudence lors de la manipulation.
- Les conditions d'installation et de branchements listés doivent être impérativement respectés.
- Une mauvaise manipulation peut provoquer un mauvais fonctionnement du transmetteur.
- Pendant l'installation, s'assurer qu'aucun objet susceptible de provoquer des incidents de dysfonctionnement ou autres dangers ne se trouve à l'intérieur du boîtier électronique.
- Lorsqu'un appareil est sous tension en zone ADF :
 - Ne changer pas la position de l'indicateur local.
 - Ne modifier pas la position du boîtier électronique.
- Les vannes d'isolement doivent être sélectionnées en fonction de la pression de conduite maxi. Les accessoires de raccordements du transmetteur sont fournis par l'utilisateur. Si les vannes de raccordements et accessoires sont sous dimensionnés, il y a risque de fuite de gaz ou de liquide dangereux.
- Les tuyauteries doivent être dimensionnées suivant les normes appropriées de températures procédé / pression.
- Précautions sur les séparateurs

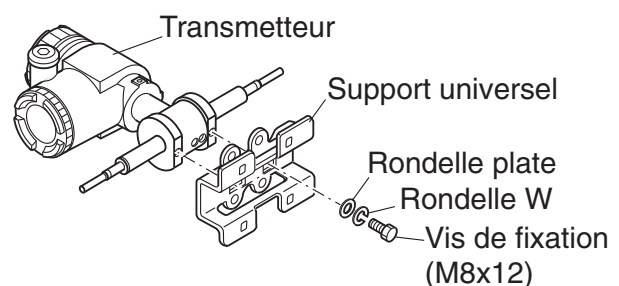
Montage du support universel

Monter le support universel sur le transmetteur comme indiqué ci-dessous :

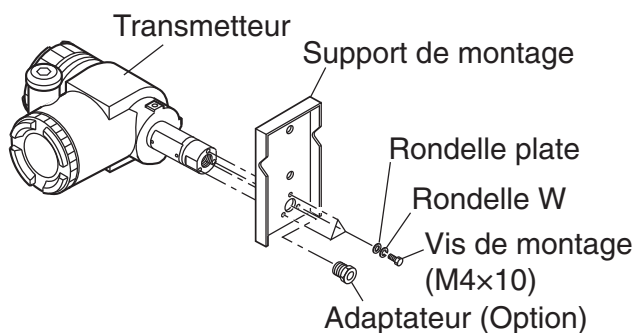
Modèles FKC, FKG et FKA



Modèles FKD, FKB et FKM



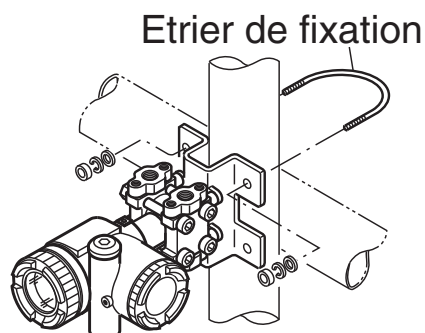
Modèles FKP et FKH



Montage du support universel

• Sur tube

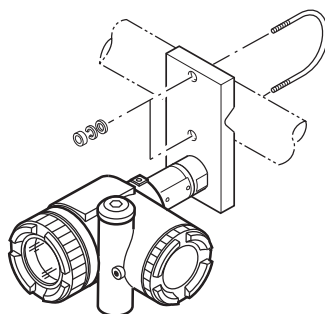
Modèles FKC, FKG et FKA



• Mural

Fixer le support sur le mur en utilisant des vis M8

Modèles FKP et FKH

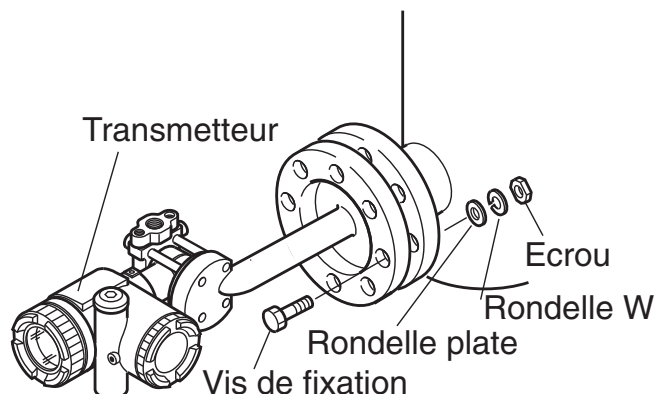


(1) Monter le transmetteur sur le tube à l'aide de l'étrier en U fourni à cet usage. Appliquer un couple de serrage d'environ 15 N.m

(2) Utiliser du tube de diamètre 2" (Ø60,3 mm)

• A bride

Présenter la bride du transmetteur en face de celle de la tuyauterie ou de la cuve procédé. Les fixer ensemble avec un jeu de boulonnerie approprié aux brides utilisées.



Modification de la position du boîtier électronique du transmetteur

! DANGER Ces manipulations sont à éviter en zone d'antidéflagrance.

Le câblage ou l'accès peut s'avérer difficile en fonction de l'emplacement du transmetteur, dans sa position d'origine. La position du boîtier électronique du transmetteur peut être modifiée en le faisant tourner par pas de 90 ou 180 degrés.

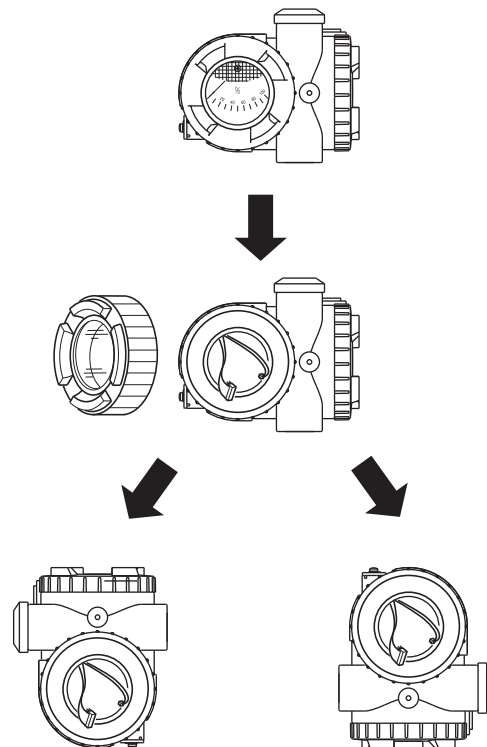
Le boîtier électronique est fixé à l'aide de 2 vis à tête six pans creux (M6x12).

Desserrer les vis, tourner l'ensemble soit à gauche soit à droite de 90°, puis resserrer les vis.

⊘ INTERDICTION

Ne jamais tourner l'ensemble de plus de 90° sans débrancher la nappe souple (risque de rupture de la nappe souple reliant l'électronique à la cellule de mesure).

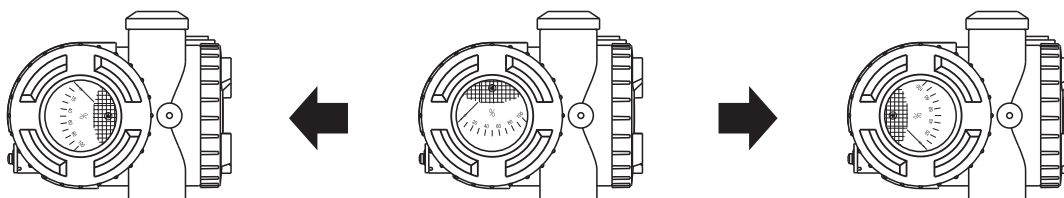
Avant toute rotation, vérifier que l'ensemble n'ait pas été déjà tourné (la nappe souple ne doit pas être enroulée sur elle-même ni tendue), modifier la position de la nappe souple si nécessaire. Pour cela, enlever l'amplificateur, défaire le connecteur de la nappe souple, faire tourner le boîtier électronique dans la position souhaitée, et remonter l'ensemble.



Changement de position de l'indicateur

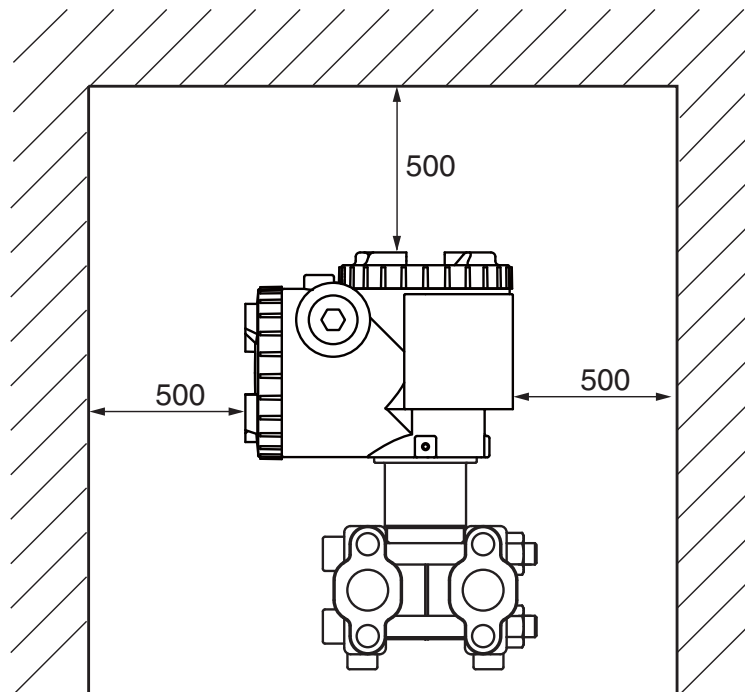
! DANGER Ces manipulations sont à éviter en zone d'antidéflagrance.

L'indicateur analogique ou numérique peut être tourné de $\pm 180^\circ$ par pas de 90° .



Prévoir suffisamment d'espace autour du transmetteur

Laisser un espace libre d'environ 500 mm autour du transmetteur afin de faciliter les réglages et la maintenance

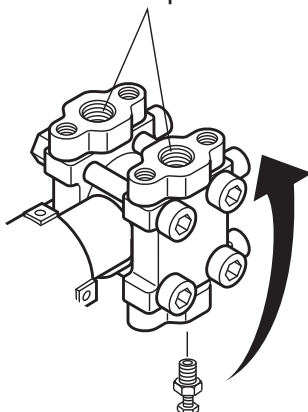


Changement de position des purgeurs

Dévisser lentement le siège du purgeur avec une clef 6 pans. Enlever le ruban Téflon endommagé et en remettre un neuf (4 à 8 tours).

Remonter le purgeur à l'endroit voulu, en appliquant un couple de serrage de 25 N.m

Connexion précédé



3.2 Raccordement procédé

Le raccordement des tuyaux de process sur le transmetteur doit absolument respecter certaines règles afin de générer une meilleure précision de mesure :

- 1) Le transmetteur doit être installé en dessous de la tuyauterie pour les procédés de vapeur et de liquide.
- 2) Le transmetteur doit être installé au dessus de la tuyauterie pour les procédés de gaz.



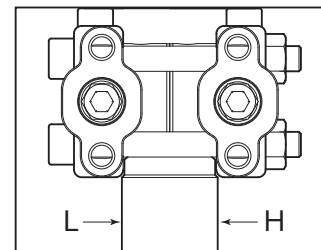
ATTENTION

Le choix des manifolds dans l'installation se fait suivant les conditions de pression maxi du process (les accessoires tels que les manifolds, vannes sont fournis par l'utilisateur). Des fuites de process au niveau de ces éléments peuvent fausser la mesure.

3.2.1 Transmetteurs de pression différentielle et de débit (FKC)

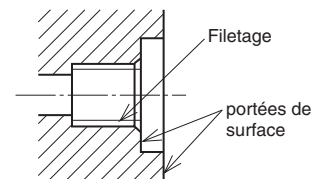
Repérer les côtés "Haute" et "Basse" pression du transmetteur.

Le côté haute pression est indiqué par **H** et le côté basse pression par **L** sur le col de cellule.



Enlever le bouchon de protection.

La connexion procédé est protégée par un bouchon plastique. N'oubliez pas de le retirer avant le raccordement de la tuyauterie. Attention de ne pas endommager le filetage ou la portée de joint



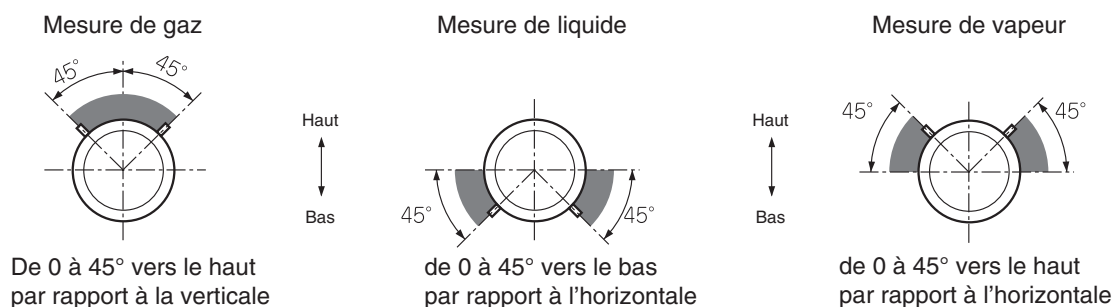
Raccordement du transmetteur aux tuyauteries.

- 1) En général, les tuyaux sont reliés au transmetteur via des vannes d'isolement ou un manifold. Dans ce dernier cas, la fixation du manifold doit être faite sur le transmetteur à l'aide de 4 vis appropriées (7/16-20UNF), raccorder les tuyauteries au manifold. Appliquer un couple de serrage sur ces vis entre 30 et 40 N.m
- 2) Si l'on n'utilise pas de vanne ni de manifold, les canalisations seront directement reliées au transmetteur. Si les filetages entre le transmetteur et les tuyaux sont différents, utiliser une bride ovale.

Position des raccords procédé.

L'élément générant la pression différentielle doit être adapté pour que cette dernière soit transmise correctement au transmetteur. Les positions des raccords procédé sont déterminées en fonction des conditions de service (point de mesure, caractéristiques du procédé).

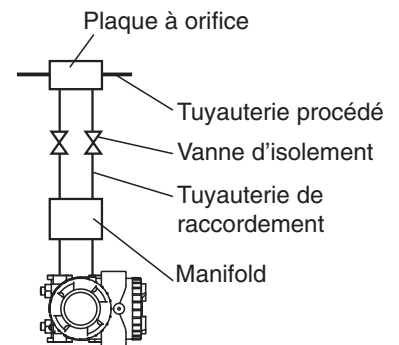
Respecter les positions de montage suivantes en fonction du process :



Conseils de raccordement

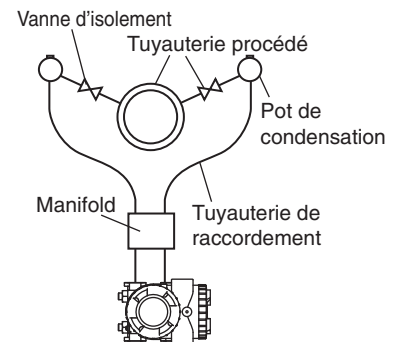
1- Mesure de débit de liquide

Le transmetteur doit être installé en dessous des tuyauteries. Les tuyaux doivent être installés de manière à ce que aucun gaz ne s'accumule dans le transmetteur. L'installation d'un réservoir collecteur de gaz peut s'avérer utile.



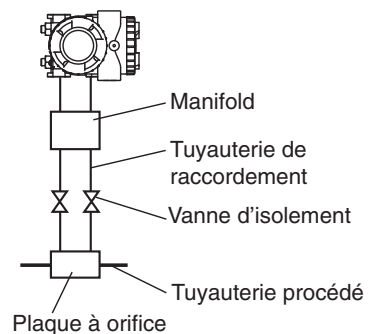
2- Mesure de débit vapeur

Deux pots de condensation doivent être installés entre le transmetteur et l'organe déprimogène. Les tuyauteries reliant les deux pots de condensation au transmetteur doivent être remplies au préalable avec de l'eau. L'installation d'une purge est nécessaire.



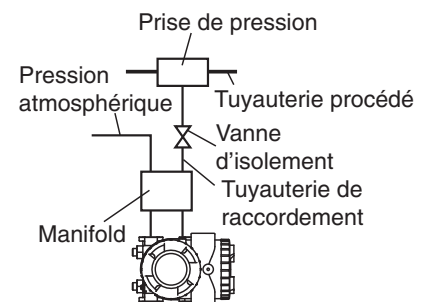
3- Mesure de débit de gaz

Le transmetteur doit être installé au-dessus des tuyauteries. Si la température du gaz est élevée, des pots de condensation doivent être utilisés, comme pour la vapeur.



4- Mesure de pression de liquide

Le transmetteur doit être installé en dessous des tuyauteries.



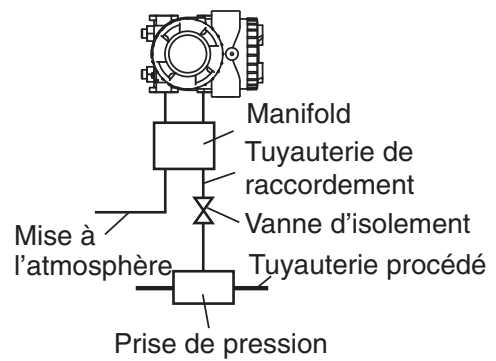
⚠ ATTENTION

- 1) Lors du raccordement de vannes ou de manifolds, prendre les mesures de protection appropriées pour éviter toute infiltration de corps étrangers dans les orifices de mise à l'atmosphère.
- 2) En cas de mesure de faibles pressions, il est important de prendre en considération les points suivants et d'en limiter les effets au maximum :
 - Variation de la pression atmosphérique due au vent autour du transmetteur
 - Variation de la température ambiante aux alentours du piquage de pression.
 - Différence de pression atmosphérique entre le piquage de pression et l'emplacement du transmetteur.

Pour prévenir les phénomènes cités ci-dessus, le raccordement côté pression atmosphérique devra être muni d'un amortisseur de pression (ajustable à faible débit), le transmetteur éventuellement monté dans un boîtier de protection, ou une tuyauterie de compensation installée côté basse pression.

5- Mesure de pression de gaz

Le transmetteur doit être installé au-dessus de la canalisation pour éviter la condensation dans les tuyauteries de raccordement et dans les chambres de mesure du transmetteur.



6- Mesure de niveau

(1) Colonne de référence pleine

La colonne de référence (sur piquage au point haut) doit être pleine de liquide et connectée sur le côté basse pression du transmetteur. Le piquage au point bas doit être connecté sur le côté haute pression du transmetteur.

Formule de calcul de niveau :

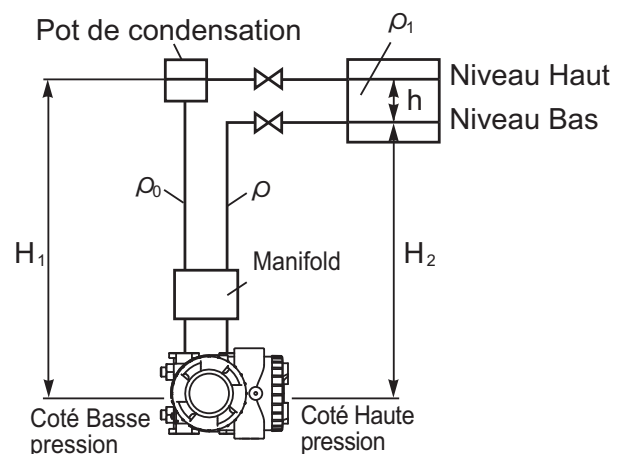
Zéro : $\rho H_2 - \rho_0 H_1$

Echelle (ΔP) : $\rho H_2 + \rho_1 h - \rho_0 H_1$

ρ_0, ρ, ρ_1 : Densité

H_1, H_2 : Niveaux des liquides,

h : Variation de niveau



(2) Colonne de référence vide

Pour un réservoir ouvert, le côté basse pression du transmetteur est à mettre à l'atmosphère

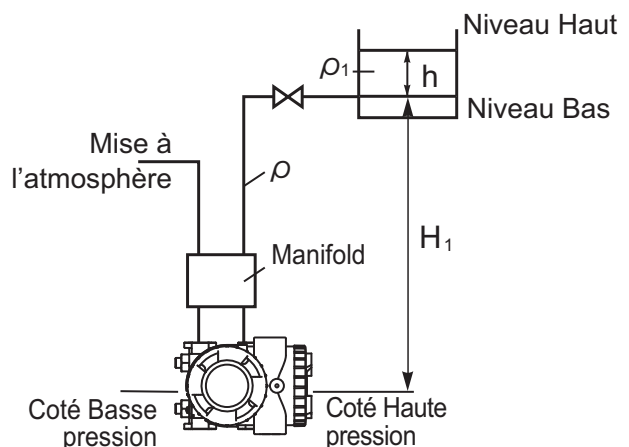
Zéro : ρH_1

Echelle (ΔP) : $\rho H_1 + \rho_1 h$

ρ, ρ_1 : Densité

H_1 : Niveau bas,

h : Variation de niveau





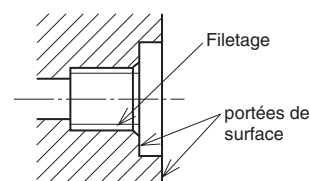
Précautions de raccordement à la tuyauterie procédé

- Pour les liquides, les tuyauteries de raccordement du procédé vers le transmetteur doivent avoir une pente descendante minimum de 1/10 pour éviter les accumulations de gaz.
- Pour les gaz, les tuyauteries de raccordement du procédé vers le transmetteur doivent avoir une pente montante minimum de 1/10 pour éviter les accumulations de liquide ou de condensats.
- Ne pas couder excessivement les tuyauteries, afin d'éviter l'accumulation de liquide ou gaz.
- Lors des raccordements, ne pas soumettre les canalisations à des contraintes mécaniques excessives.
- Utiliser des pots de condensation ou des purges au cas où les canalisations ne peuvent être inclinées.
- Le choix des canalisations est à effectuer suivant les conditions d'utilisation de pression et de température.
- Lors du montage, évitez les contraintes mécaniques sur les piquages ou prendre des mesures adaptées.
- En cas de dégradation extérieure (dépôt, corrosion, débordement, choc, etc...) ou en cas d'incendie, les transmetteurs concernés sont à vérifier avant mise en service.
Eviter la dégradation extérieure du transmetteur en le montant dans un coffret de protection.
- Le transmetteur ne doit pas être exposé au feu. En cas d'incendie, le transmetteur doit être préalablement vérifié avant d'être remis en service. Il ne doit pas être utilisé s'il a fait l'objet d'exposition partielle ou totale à la chaleur et/ou aux flammes.
- S'il y a risque de gel du fluide procédé, le transmetteur et les tuyauteries de raccordement doivent être équipés d'un système de réchauffage tel qu'un traçage vapeur ou électrique.
Ne pas excéder les limites en températures prévues (cellule de mesure 120°C maxi, transmetteur 85°C).
Même à l'arrêt de l'installation, le réchauffage doit être maintenu, sinon le transmetteur et les tuyauteries de raccordement devront être purgés pour éviter le gel.

3.2.2 Transmetteurs de pression relative (FKG) et absolue (FKA)

Enlever le bouchon de protection.

La connexion procédé est protégée par un bouchon en plastique. Ne pas oublier de l'extraire avant le raccordement de la tuyauterie. Attention de ne pas endommager le filetage ou la portée de joint.



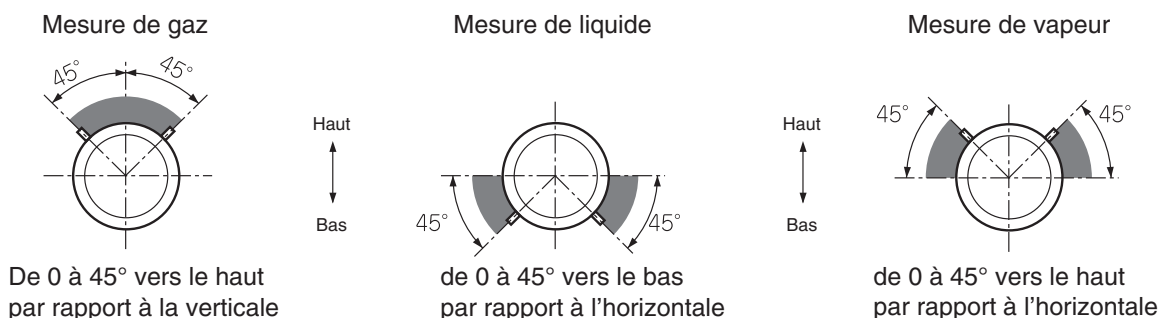
Raccordement du transmetteur aux tuyauteries.

La connexion procédé standard permet un raccordement sur la tuyauterie. Pour la mesure de pression absolue, s'assurer que les vannes d'arrêt ou les manifolds utilisés sont prévus pour un service sous vide.

Position du raccord procédé.

La prise de pression doit être située comme sur les figures suivantes pour que cette dernière soit transmise correctement au transmetteur.

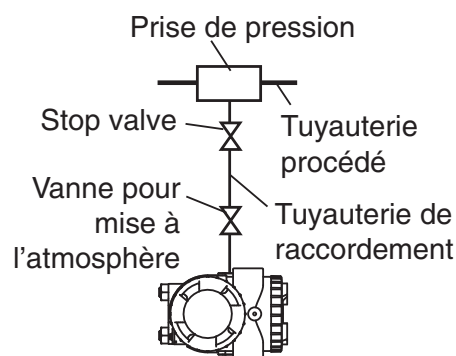
La position de la prise de pression est déterminée en fonction des conditions de service (point de mesure, caractéristiques du procédé).



Conseils de raccordement

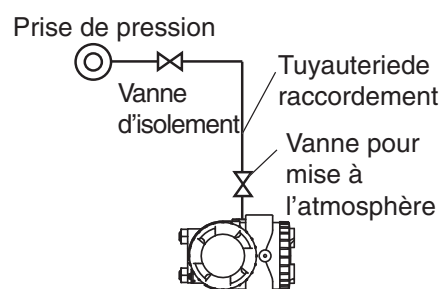
1- Mesure de pression de liquide

Le transmetteur doit être installé en dessous de la tuyauterie. La tuyauterie doit être installée de manière à ce qu'aucun gaz ne s'accumule dans le transmetteur. L'installation d'un réservoir collecteur de gaz peut s'avérer utile.



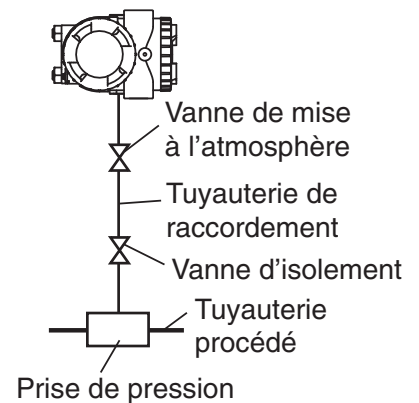
2- Mesure de pression de vapeur

Un pot de condensation doit être installé entre le transmetteur et la prise de pression. La tuyauterie reliant le pot de condensation au transmetteur doit être remplie au préalable avec de l'eau. L'installation d'une purge est nécessaire.



3- Mesure de pression de gaz

Le transmetteur doit être installé au-dessus de la tuyauterie.
Si la température du gaz est élevée, un pot de condensation doit être utilisé, comme pour la vapeur.



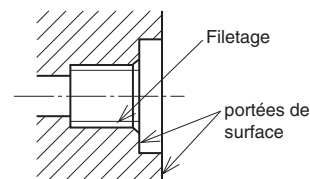
Précautions de raccordement à la tuyauterie procédé

- Pour les liquides, les tuyauteries de raccordement du procédé vers le transmetteur doivent avoir une pente descendante minimum de 1/10 pour éviter les accumulations de gaz.
- Pour les gaz, les tuyauteries de raccordement du procédé vers le transmetteur doivent avoir une pente montante minimum de 1/10 pour éviter les accumulations de liquide ou de condensats.
- Ne pas couder excessivement les tuyauteries, afin d'éviter l'accumulation de liquide ou gaz.
- Lors des raccordements, ne pas soumettre les canalisations à des contraintes mécaniques excessives.
- Utiliser des pots de condensation ou des purges au cas où les canalisations ne peuvent être inclinées.
- Le choix des canalisations est à effectuer suivant les conditions d'utilisation de pression et de température.
- Lors du montage, évitez les contraintes mécaniques sur les piquages ou prendre des mesures adaptées.
- En cas de dégradation extérieure (dépôt, corrosion, débordement, choc etc...) ou en cas d'incendie, les transmetteurs concernés sont à vérifier avant toute mise en service. Éviter la dégradation extérieure du transmetteur en le montant dans un coffret de protection.
- Le transmetteur ne doit pas être exposé au feu. En cas d'incendie, le transmetteur doit être préalablement vérifié avant d'être remis en service. Il ne doit pas être utilisé s'il a fait l'objet d'exposition partielle ou totale à la chaleur et/ou aux flammes.
- S'il y a risque de gel du fluide procédé, le transmetteur et les tuyauteries de raccordement doivent être équipés d'un système de réchauffage tel qu'un traçage vapeur ou électrique. Ne pas excéder les limites en températures prévues (cellule de mesure : 120°C maxi, transmetteur : 85°C).
Même à l'arrêt de l'installation le réchauffage doit être maintenu, sinon le transmetteur et les tuyauteries de raccordement devront être purgés pour éviter le gel.

3.2.3 Transmetteurs de pression effective (FKP) et absolue (FKH)

Enlever le bouchon de protection.

La connexion procédé est protégée par un bouchon en plastique. N'oubliez pas de l'extraire avant le raccordement de la tuyauterie. Attention de ne pas endommager le filetage ou la portée de joint.



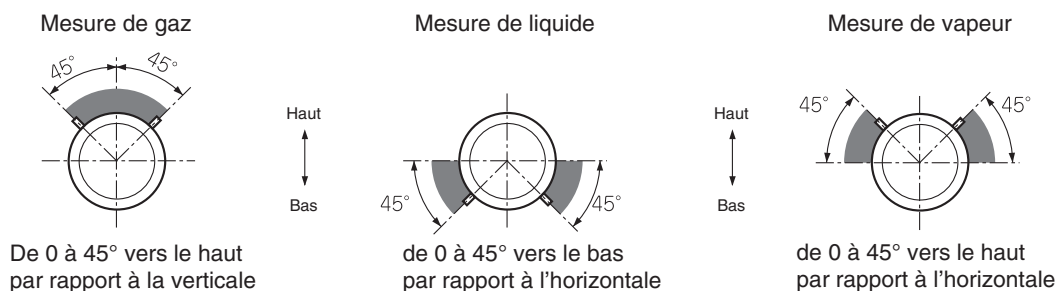
Raccordement du transmetteur aux tuyauteries.

La connexion procédé standard permet un raccordement sur la tuyauterie. Pour la mesure de pression absolue, s'assurer que les vannes d'arrêt ou manifolds utilisés sont prévus pour un service sous vide.

Position du raccord procédé.

La prise de pression doit être située comme sur les figures suivantes pour que cette dernière soit transmise correctement au transmetteur.

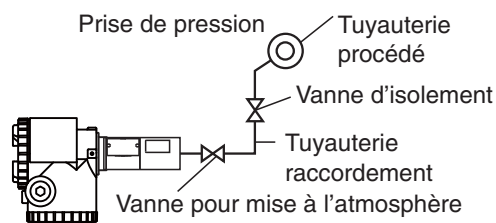
La position de la prise de pression est déterminée en fonction des conditions de service (point de mesure, caractéristiques du procédé).



Conseils de raccordement

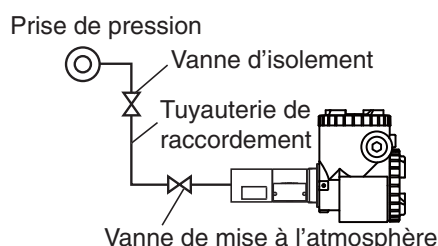
1- Mesure de pression de liquide

Le transmetteur doit être installé en dessous de la tuyauterie. La tuyauterie doit être installée de manière à ce qu'aucun gaz ne s'accumule dans le transmetteur. L'installation d'un réservoir collecteur de gaz peut s'avérer utile.



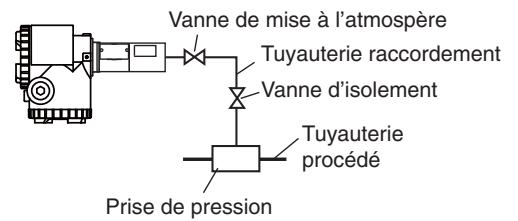
2- Mesure de pression de vapeur

Le transmetteur doit être installé en dessous de la tuyauterie.



3- Mesure de pression de gaz

Le transmetteur doit être installé au-dessus de la tuyauterie



Précautions de raccordement à la tuyauterie procédé

- Pour les liquides, les tuyauteries de raccordement du procédé vers le transmetteur doivent avoir une pente descendante minimum de 1/10 pour éviter les accumulations de gaz.
- Pour les gaz, les tuyauteries de raccordement du procédé vers le transmetteur doivent avoir une pente montante minimum de 1/10 pour éviter les accumulations de liquide ou de condensats.
- Ne pas couder excessivement les tuyauteries, afin d'éviter l'accumulation de liquide ou gaz.
- Lors des raccordements, ne pas soumettre les canalisations à des contraintes mécaniques excessives.
- Utiliser des pots de condensation ou des purges au cas où les canalisations ne pourraient pas être inclinées.
- Le choix des canalisations est à effectuer suivant les conditions d'utilisation de pression et de température.
- Lors du montage, évitez les contraintes mécaniques sur les piquages ou prendre des mesures adaptées.
- En cas de dégradation extérieure (dépôt, corrosion, débordement, choc etc...) ou en cas d'incendie, les transmetteurs concernés sont à vérifier avant la mise en service. Éviter la dégradation extérieure du transmetteur en le montant dans un coffret de protection.
- Le transmetteur ne doit pas être exposé au feu. En cas d'incendie, le transmetteur doit être préalablement vérifié avant d'être remis en service. Il ne doit pas être utilisé s'il a fait l'objet d'exposition partielle ou totale à la chaleur et/ou aux flammes.
- **Protection contre le gel.**
S'il y a risque de gel du fluide procédé, le transmetteur et les tuyauteries de raccordement doivent être équipés d'un système de réchauffage tel qu'un traçage vapeur ou électrique. Ne pas excéder les limites en températures prévues (cellule de mesure : 120°C maxi, transmetteur : 85°C).
Même à l'arrêt de l'installation le réchauffage doit être maintenu, sinon le transmetteur et les tuyauteries de raccordement doivent être purgés pour éviter le gel.

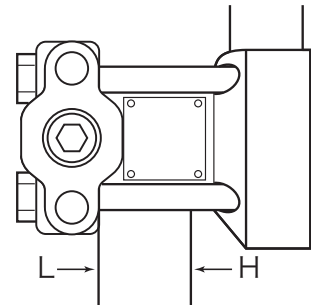
3.2.4 Transmetteur de niveau (FKE)

Repérer les cotés "Haute" et "Basse" pression.

Les symboles de haute (H) et basse (L) pression sont indiqués sur la cellule de mesure.

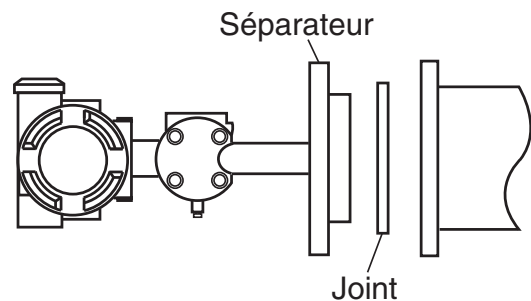
Le côté haute pression est toujours équipé d'une bride de raccordement et repéré de la lettre H sur une étiquette.

Le côté basse pression est muni d'un raccord procédé 1/4" NPT et d'un purgeur. Sur demande, le côté basse pression peut être équipé d'un séparateur.



Joint de bride procédé.

Il est nécessaire d'intercaler un joint plat entre la bride du transmetteur et la bride de la cuve à équiper.



ATTENTION

Le joint doit être choisi en fonction du type de bride équipant le transmetteur. Son diamètre interne doit être supérieur ou égal à celui de la membrane de mesure afin de ne pas appuyer sur celle-ci, ce qui fausserait la mesure. Attention à une éventuelle fuite de procédé qui pourrait fausser la mesure.

Les dimensions standards des membranes sont les suivantes :

DN de la bride	Ø membrane (mm)
DN80 / 3"	Inox : 73
	matériaux nobles : 89
DN100 / 4"	Inox : 96
	matériaux nobles : 89

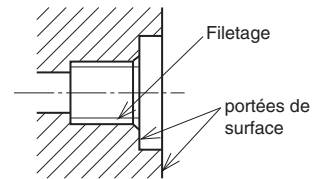
Pour d'autres types de brides, consulter Fuji Electric.

Méthode pour serrer les vis de la bride de montage.

Serrer les vis en diagonale et en trois passes en utilisant le couple de serrage adapté à ces vis, selon la norme de bride utilisée.

Enlever le bouchon de protection côté basse pression.

La connexion procédé est protégée par un bouchon plastique. N'oubliez pas de le retirer avant le raccordement de la tuyauterie. Attention de ne pas endommager les filetages ou les portées de joint.



Raccordement du côté basse pression à la tuyauterie.

La tuyauterie peut être raccordée directement à la connexion procédé du transmetteur ou par l'intermédiaire d'une bride ovale. Si une vanne d'isolement est utilisée, la laisser fermer jusqu'à la mise en service afin d'éviter toute pénétration de corps étrangers.

Conseils de raccordement

(1) Mesure de niveau dans une cuve ouverte

Le côté basse pression est à la pression atmosphérique (non raccordé)

Formules de calcul du niveau :

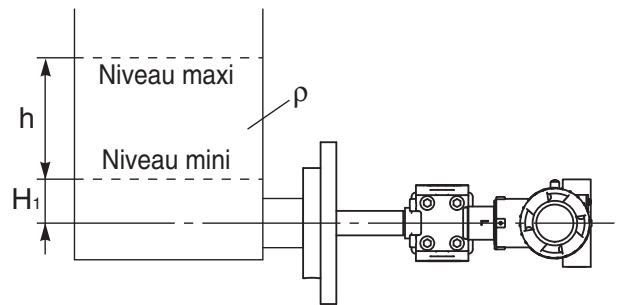
$$\text{Zéro : } \rho H_1$$

$$\text{Echelle } (\Delta P) : \rho (H_1 + h)$$

ρ : poids spécifique

H_1 : hauteur entre l'axe de la bride du transmetteur et le niveau mini

h : variation de niveau (mini-maxi)



(2) Mesure de niveau dans une cuve fermée

1- Avec colonne de référence

Raccorder le côté haute pression du transmetteur au bas de cuve et le côté basse pression au piquage du haut de cuve.

Formules de calcul du niveau :

$$\text{Zéro : } \rho H_1 - \rho_0 H_2$$

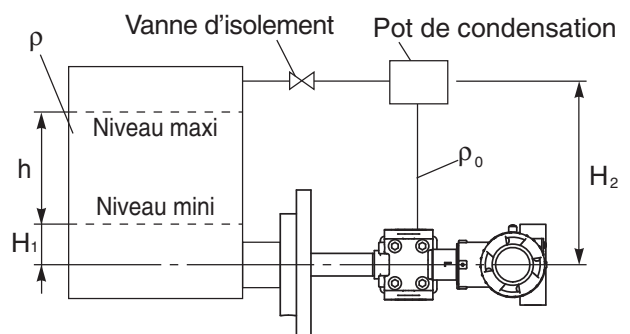
$$\text{Echelle } (\Delta P) : \rho (H_1 + h) - \rho_0 H_2$$

ρ, ρ_0 : poids spécifique

H_2 : hauteur de la colonne de référence

H_1 : hauteur entre l'axe de la bride du transmetteur et le niveau mini

h : variation de niveau (maxi/mini)



2- Sans colonne de référence

Raccorder le côté haute pression du transmetteur au bas de cuve et le côté basse pression au piquage du haut de la cuve.

Formules de calcul du niveau :

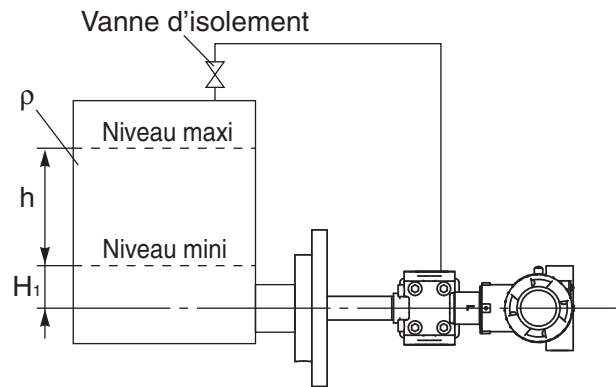
Zéro : ρH_1

Echelle (ΔP) : $\rho (H_1 + h)$

ρ : poids spécifique

H_1 : hauteur entre l'axe de la bride du transmetteur et le niveau mini

h : variation de niveau (maxi-mini)



Précautions d'installation.

- La hauteur H_1 doit être supérieure au demi diamètre de la membrane de mesure de la bride du transmetteur. Dans le cas contraire la mesure ne serait pas proportionnelle au niveau tant que la membrane n'est pas totalement immergée.
- Ne pas rayer, ni provoquer de chocs sur la membrane de mesure ce qui endommagerait définitivement le transmetteur.
- Ne pas serrer de manière excessive la boulonnerie de la bride procédé (respecter les couples de serrage préconisés par les normes en vigueur de tuyauterie).

Protection contre le gel.

S'il y a risque de gel du fluide procédé, le transmetteur et les tuyauteries de raccordement doivent être équipés d'un système de réchauffage tel qu'un traçage vapeur ou électrique.

Ne pas excéder les limites en températures prévues (cellule de mesure : 120°C maxi, transmetteur : 85°C).

Même à l'arrêt de l'installation, le réchauffage doit être maintenu sinon le transmetteur et les tuyauteries de raccordement doivent être purgés pour éviter le gel.

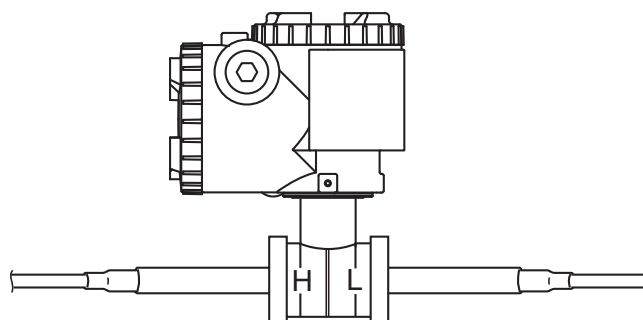
3.2.5 Installation des transmetteurs à séparateurs (FKB, FKD et FKM)

(1) Transmetteurs de pression différentielle à séparateurs (FKD)

Repérer les côtés "haute" et "basse" pression.

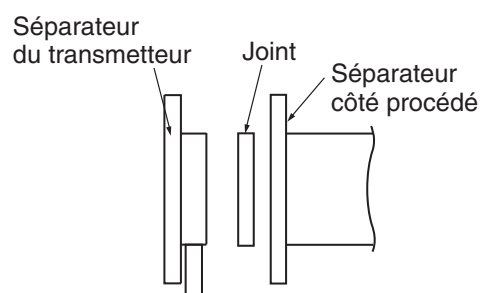
Les symboles de haute (H) et basse (L) pression sont indiqués sur le col de la cellule de mesure. Le côté haute pression est toujours équipé d'une bride de raccordement spécifique sur laquelle est soudé un capillaire ou un manchon rigide permettant le raccordement d'un séparateur.

En général le côté basse pression (L) est équipé de manière identique.



Joint de bride procédé.

Il est nécessaire d'intercaler un joint plat entre la bride du séparateur et la bride de la cuve à équiper. Le joint doit être choisi en fonction du type de bride équipant le séparateur. Son diamètre interne doit être supérieur ou égal à celui de la membrane de mesure afin de ne pas appuyer sur celle-ci, ce qui fausserait la mesure.



ATTENTION

Le joint doit être choisi en fonction du type de bride équipant le transmetteur. Son diamètre interne doit être supérieur ou égal à celui de la membrane de mesure afin de ne pas appuyer sur celle-ci pour ne pas la mesurer.

Attention à une éventuelle fuite de procédé qui pourrait fausser la mesure

Les dimensions standards des membranes sont les suivantes :

DN de la bride	Ø membrane (mm)
DN80 / 3"	Inox : 73
	Special material : 89
DN100 / 4"	Inox : 96
	Matériaux nobles : 89

Pour d'autres types de brides, consulter Fuji Electric.

Méthode pour serrer les vis de la bride de montage.

Serrer les vis en diagonale et en trois passes, en utilisant le couple de serrage adapté à ces vis, selon la norme de bride utilisée.

Raccordement de niveau

(1) Mesure de niveau dans une cuve ouverte

Le côté basse pression est à la pression atmosphérique.

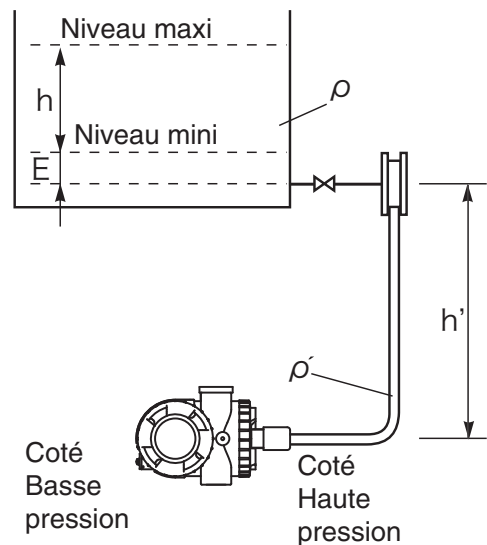
Formules de calcul du niveau :

$$\text{Zéro : } \rho E + \rho' h'$$

$$\text{Échelle : } \rho(E + h) + \rho' h'$$

ρ : poids spécifique du fluide procédé

ρ' : poids spécifique du liquide de remplissage dans les capillaires du ou des séparateurs



(2) Mesure de niveau dans une cuve fermée

Raccorder le côté haute pression du transmetteur en bas de cuve et le côté basse pression au piquage en haut de cuve

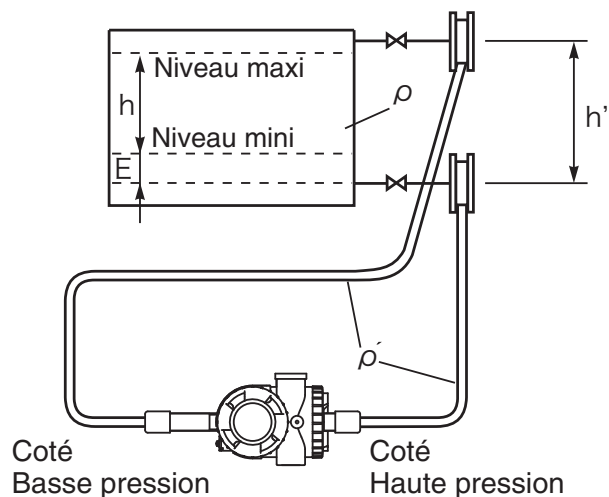
Formules de calcul du niveau :

$$\text{Zéro : } \rho.E - \rho'.(E + h)$$

$$\text{Échelle } (\Delta P) : \rho.h$$

ρ : poids spécifique du fluide procédé

ρ' : poids spécifique du liquide de remplissage dans les capillaires du ou des séparateurs



INTERDICTION Il est conseillé d'installer le transmetteur de pression en dessous des séparateurs. Si la pression du procédé est inférieure à la pression atmosphérique cela devient indispensable (voir page suivante).

Les poids spécifiques précis des liquides de remplissage peuvent être communiqués par Fuji Electric.

A titre d'information, les valeurs courantes sont les suivantes :

Liquide de remplissage	Densité	Applications
Huile silicone	0,934	générales
	1,07	Haute température, haute température et service vide, haute température et service vide absolue
Huile fluorée	1,84	Mesure d'oxygène

Précautions à prendre en cas de mesures sous vide.



Quand la pression du process est proche du vide, le transmetteur doit toujours être installé en dessous du piquage de pression le plus bas, comme indiqué sur la fig.1.

Si l'installation est réalisée selon fig.2 ou fig.3, une pression négative additionnelle est créée par la hauteur H_0 du liquide de remplissage des capillaires situés entre le transmetteur et le piquage de pression inférieur. Dans ce cas, il est impératif de vérifier que la pression résultante au niveau de la cellule de mesure du transmetteur est supérieure à la pression minimum de service indiquée dans les spécifications techniques du transmetteur utilisé. En cas de doute, consulter Fuji Electric france.

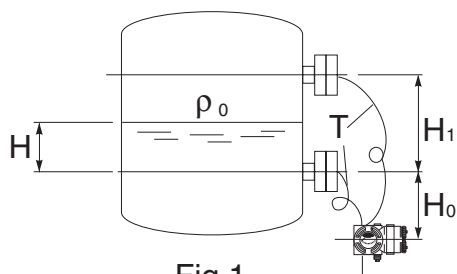


Fig.1

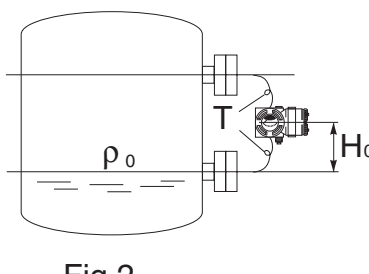


Fig.2

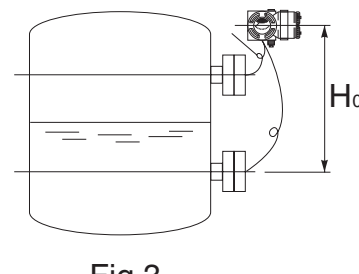


Fig.3

Précautions d'installation.

- Des vibrations sur les capillaires peuvent créer des interférences avec la mesure et fausser celle-ci. Il est donc conseillé d'installer le transmetteur sur un support exempt de vibration et d'attacher les capillaires sur des structures stables.
- Éviter de faire passer les capillaires côté haute pression et côté basse pression à des endroits où la température ou l'ensoleillement sont très différents, car cela crée des dérives de zéro. Si cela ne peut être évité, il est conseillé de tracer les capillaires avec du câble chauffant pour les maintenir à une température constante.
- Ne pas rayer, ni provoquer de chocs sur la membrane de mesure ce qui endommagerait définitivement le transmetteur.
- Ne pas serrer de manière excessive la boulonnerie de la bride procédé (respecter les couples de serrage préconisés par les normes en vigueur de tuyauterie).

Protection contre le gel.

S'il y a risque de gel du fluide procédé, le transmetteur et les tuyauteries de raccordement doivent être équipés d'un système de réchauffage tel qu'un traçage vapeur ou électrique.

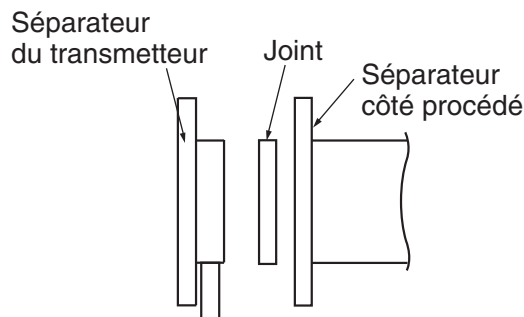
Ne pas excéder les limites en températures prévues (cellule de mesure : 120°C, transmetteur : 85°C). Même à l'arrêt de l'installation, le réchauffage doit être maintenu sinon le transmetteur et les tuyauteries de raccordement doivent être purgés pour éviter le gel.

3.2.6 Transmetteurs de pression relative et absolue à séparateur (FKB et FKM)

Joint de bride procédé.

Il est nécessaire d'intercaler un joint plat entre la bride du séparateur et la bride de la cuve à équiper. Le joint doit être choisi en fonction du type de bride équipant le séparateur.

Son diamètre interne doit être supérieur ou égal à celui de la membrane de mesure afin de ne pas appuyer sur celle-ci, ce qui fausserait la mesure.



Le joint doit être choisi en fonction du type de bride équipant le transmetteur. Son diamètre interne doit être supérieur ou égal à celui de la membrane de mesure afin de ne pas appuyer sur celle-ci, ce qui fausserait la mesure. Attention à une éventuelle fuite de procédé qui pourrait fausser la mesure

Les dimensions standard des membranes sont les suivantes :

Dimensions de la bride (DN)	Ø membrane (mm)
DN80 / 3"	Inox : 73 Matériaux nobles : 89
DN100 / 4"	Inox : 96 Matériaux nobles : 89

Pour autres séparateurs, consulter Fuji Electric.

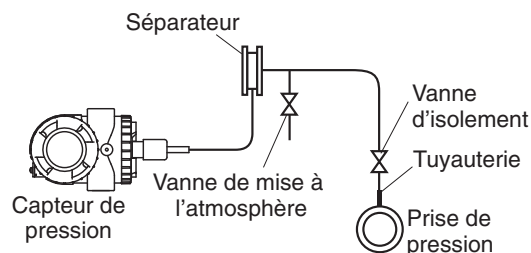
Méthode pour serrer les vis de la bride de montage.

Serrer les vis en diagonale et en trois passes, en utilisant le couple de serrage adapté à ces vis, selon norme de bride utilisée.

Conseils de raccordement

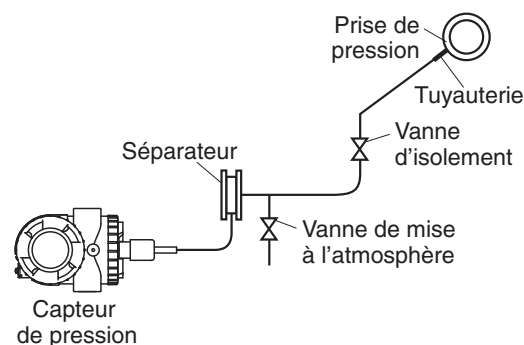
(1) Mesure de pression de gaz

La prise de pression doit être située à la partie supérieure de la tuyauterie et le séparateur au-dessus de celle-ci.



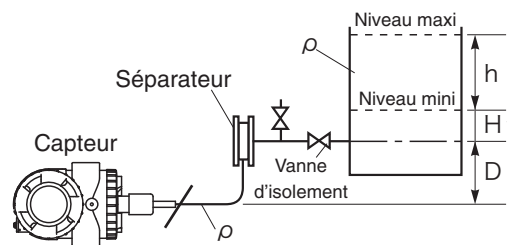
(2) Mesure de pression de liquide.

La prise de pression doit être située à la partie inférieure de la tuyauterie et le séparateur au-dessus de celle-ci.



(3) Mesure de niveau dans une cuve ouverte.

La hauteur H_1 doit être supérieure au demi diamètre de la membrane de mesure de la bride du séparateur. Dans le cas contraire la mesure ne serait pas proportionnelle au niveau tant que la membrane n'est pas totalement immergée



ATTENTION

Il est conseillé d'installer le transmetteur de pression en dessous des séparateurs. Si la pression du procédé est inférieure à la pression atmosphérique, cela devient indispensable.

Des vibrations sur les capillaires peuvent créer des interférences avec la mesure et fausser celle-ci. Il est donc conseillé d'installer le transmetteur sur un support exempt de vibration et d'attacher les capillaires sur des structures stables.

 **DANGER**

Si un transmetteur est de type antidéflagrant par enveloppe, les règles suivantes sont à respecter absolument pour le branchement électrique. Un mauvais câblage peut provoquer des risques d'explosion, de feu et autres accidents graves.

 **ATTENTION**

- Couper le courant avant tout branchement ou toute manipulation électrique sur le transmetteur.
- Utiliser des câbles normalisés afin de prévenir tout risque d'incidents.
- Utiliser une source d'alimentation conforme aux spécifications pour éviter des incendies.
- Effectuer la mise à la terre suivant les recommandations de branchements électriques.
- Après branchement de l'appareil, visser les couvercles côté électronique et côté bornier et les serrer jusqu'en butée. Dans le cas où cette opération n'est pas effectuée, des infiltrations d'eau de pluie peuvent provoquer des pannes électriques ou des dégâts.

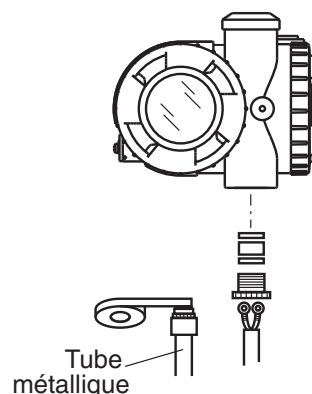
Recommandations

- (1) L'application d'une tension supérieure à 60 V CC ou 40 V CA (supérieure à 33 V CC ou 23 V CA si le transmetteur est équipé de l'option parasurtenseur) entre le "+" et "-" du bornier peut endommager le transmetteur.
- (2) Il est préférable d'utiliser un câble blindé.
- (3) Ne pas placer les câbles du transmetteur dans la même conduite que les câbles d'alimentation de puissance pour éviter tout parasitage.

4.1 Procédure de câblage :

Étanchéité du passage de câble

Le passage de câble dépend de la commande, voir la spécification technique pour différentes possibilités et dimensions.



! INDICATION

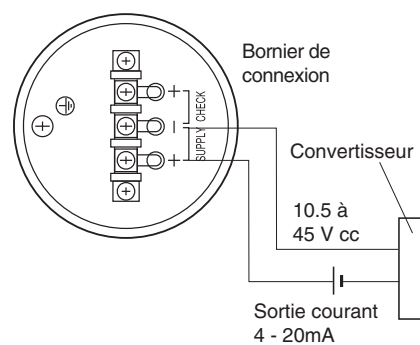
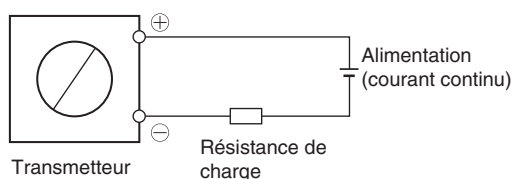
1. Éviter d'utiliser un tube métallique pour protéger le câble si l'arrivée se fait par le haut, car ceci favorise l'accumulation d'eau au niveau de l'entrée de câble du transmetteur, et augmente le risque de pénétration d'eau dans le transmetteur.
2. Vérifier que le filetage du passage de câble correspond à celui des accessoires de montage utilisés.

Schéma de connexion du bornier

Serrer les vis (M4x10) à un couple de serrage d'environ 1.5 Nm (15 kgf.cm) <11ft-lb> afin que les fiches ne se dessèrent pas.

Après la connexion, Schéma de câblage

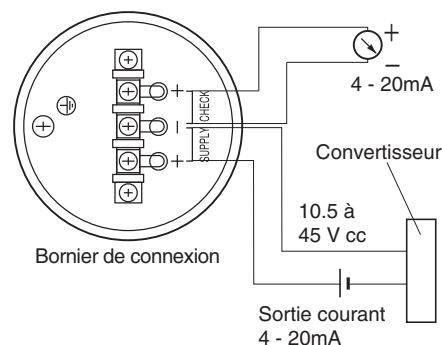
visser le couvercle jusqu'à ce qu'il ne tourne plus.



Utilisation d'un indicateur à distance

Pour brancher directement un indicateur à distance, il faut relier le + et le - de celui-ci respectivement aux bornes CK+ et CK- du transmetteur comme indiqué sur le schéma.

Utiliser une résistance de 12 Ω maxi.



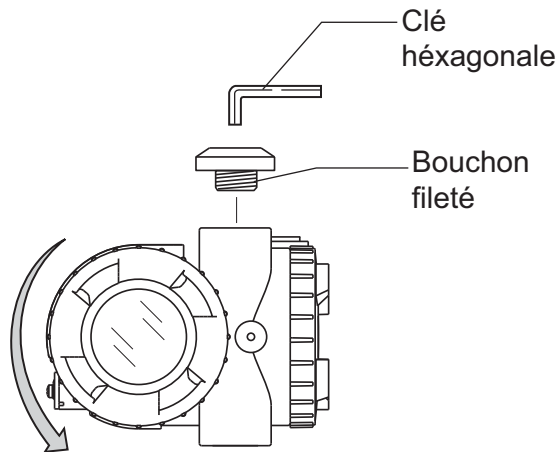
! INDICATION

La polarité du branchement électrique doit être scrupuleusement respectée

Précautions à suivre lors du câblage

Deux entrées de câble sont disponibles, l'une d'entre elles étant fermée par un bouchon. Si l'entrée libre n'est pas celle souhaitée, procéder comme suit :

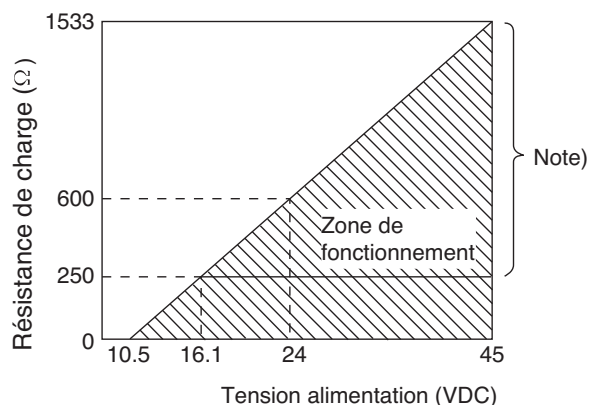
- (1) Enlever le bouchon, remettre du ruban Teflon ou autre sur son filetage pour assurer l'étanchéité. et le visser sur l'autre entrée de câble
- (2) Passer le câble par l'entrée de câble libre et le raccorder.



DANGER

- Un bouchon antidéflagrant est indispensable sur le deuxième raccord dans le cas de protection antidéflagrante par enveloppe.
- En cas de vérification d'isolement après câblage il faut utiliser un mégohmmètre ayant une tension de test de 250 V CC maximum. Si l'appareil est équipé d'un parasurtenseur, ne pas faire de test diélectrique ni de test de résistance d'isolement.

4.2 Tension d'alimentation et résistance de charge



Note :

Dans le cas du modèle smart une résistance de charge de 250 Ω mini est nécessaire pour communiquer avec le FXW

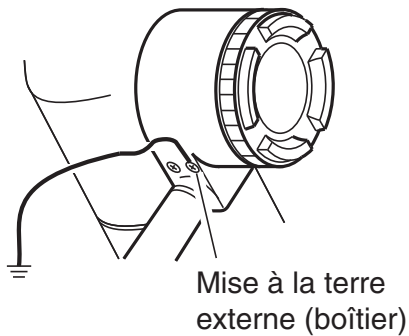
4.3 Mise à la terre

Effectuer la mise à la terre en respectant les recommandations suivantes :

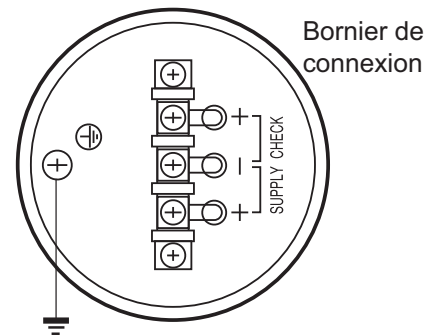
1- Utilisation standard (sans protection particulière)

Plusieurs bornes de mise à la terre sont disponibles sur le transmetteur, à l'extérieur du boîtier à côté de l'entrée de câble de connexion électrique et à l'intérieur du boîtier sur le bornier. Une résistance de 100Ω maximum est conseillée pour une bonne mise à la terre.

Mise à la terre sur le boîtier



Mise à la terre sur le bornier



2- Utilisation en zone dangereuse

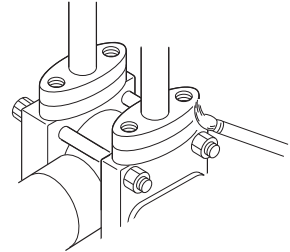
Dans le cas d'antidéflagrance par enveloppe ou de sécurité intrinsèque, utiliser la borne de mise à la terre située à l'intérieur du boîtier, sur le bornier.

5.1 Installation :

Après installation (voir chapitre 3.1), suivez bien les procédures de mise en service des transmetteurs de pression.

Préparation :

- (1) Vérifier l'étanchéité des raccordements procédé en appliquant de l'eau savonneuse ou équivalent.
- (2) Vérifier le raccordement électrique (voir chapitre 4.1)
- (3) Purger les chambres de mesure du transmetteur



Lire attentivement la notice ATEX Réf.HDFCX-AII 002 pour mise en service d'appareils en zone ADF (antidéflagrant par enveloppe)

La compatibilité du produit mesuré pour les transmetteurs est à vérifier et à assurer dans les faits par le personnel compétent du client.



Si un nettoyage chimique est effectué au démarrage de l'installation, veiller à fermer les vannes d'isolement du transmetteur afin de le protéger contre le liquide de nettoyage et d'éviter toute pénétration de particules étrangères dans les chambres de mesure.

- (4) Etalonner le zéro

Vérification du zéro

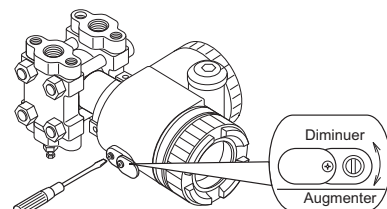
Le réglage du zéro en zone dangereuse (ADF) se fait uniquement avec la vis de réglage sur le boîtier sans que les couvercles de celui-ci ne soient ouverts et sans branchement local du communicateur portable.

- Mettre l'appareil sous tension.
- Vérifier le signal de sortie en connectant un milliampèremètre aux bornes CK+ et CK- du transmetteur.
- Après au moins 10 sec, régler le signal de sortie du transmetteur à 4 mA (voir ci-dessous)

Réglage du zéro :

En utilisant la vis de réglage

Le réglage du zéro est réalisé par l'intermédiaire de la vis de réglage à l'extérieur sur le boîtier du transmetteur. Agir sur la vis externe pour régler le zéro. Plus la rotation de la vis est rapide, plus la variation de zéro est importante. Dès que toutes les opérations sont terminées, remonter et serrer les capots du boîtier (couple de serrage 20 N.m).



Ajustement fin:

Ajustement approximatif:

Tourner doucement
(environ 5 sec par tour)
Tourner vite
(environ 1 sec par tour)

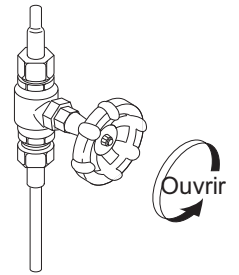


Après les réglages, maintenir l'alimentation électrique au moins pendant 10 secondes.

5.2 Mode opératoire

(1) Transmetteurs de pression absolue (FKA) et effective (FKG) :

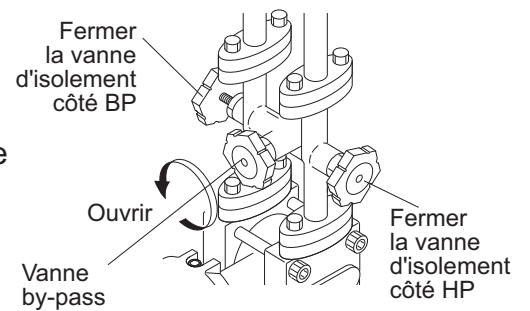
Ouvrir la vanne d'isolement lentement pour appliquer une pression. Lorsque la pression est appliquée, le process est en état de fonctionnement.



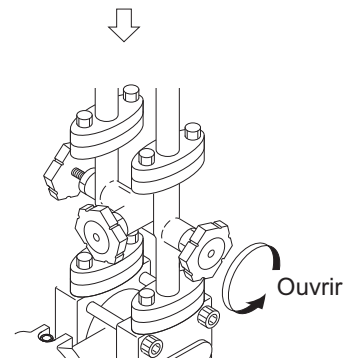
(2) Transmetteurs de pression différentielle ou de débit (FKC) :

L'utilisation des vannes d'isolement lors de la mise sous pression différentielle du transmetteur est indiquée ci-après :

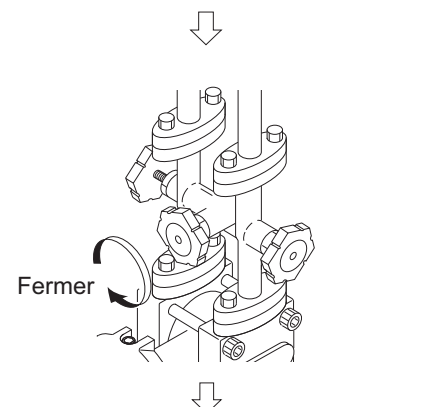
Vérifier que la vanne by-pass est ouverte et régler le zéro du transmetteur (voir ci dessous).



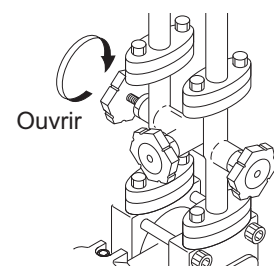
Ouvrir lentement la vanne d'isolement du côté HP.



Fermer la vanne by-pass.



Ouvrir la vanne d'isolement du côté BP.



Vérification du fonctionnement

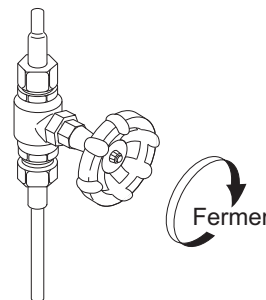
Utiliser un indicateur local, un multimètre ou le communicateur portable (FXW) pour vérifier le fonctionnement du transmetteur.

5.3 Mise hors service

Suivre la procédure suivante pour la mise hors service.

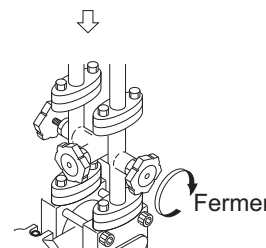
(1) Transmetteurs de pression relative (FKG/FKP) ou absolue (FKA/FKH) :

Fermer la vanne d'isolement tout doucement.

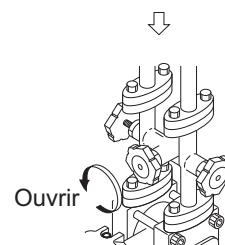


(2) Transmetteurs de pression différentielle ou de débit (FKC):

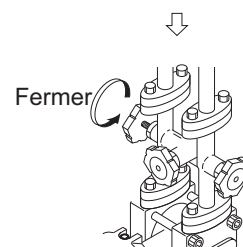
Fermer lentement la vanne d'isolement du côté HP.



Ouvrir la vanne by-pass



Fermer lentement la vanne d'isolement du côté BP.



INTERDICTION

En cas de mise hors service du transmetteur pour une longue durée, il faut absolument purger le transmetteur complètement afin de prévenir tout problème de gel ou de corrosion.

Pour changer l'étendue de mesure, effectuer d'abord le réglage du zéro, puis le réglage de l'échelle de mesure par les moyens suivants :

- Vis externe
- Indicateur avec boutons poussoirs
- Communicateur portable
- Logiciel Hart Explorer (si l'ajustement du zéro se fait après l'ajustement de l'échelle, le point 100% peut être correctement réglé)

Le zéro correspond au signal de sortie 4mA (LRV) et l'échelle de mesure 20mA (URV). Pour ajuster et spécifier ces valeurs, afficher les valeurs de mesure (LRV, URV) à l'aide du communicateur portable ou avec les 3 touches de l'indicateur numérique du transmetteur.



DANGER

Dans le cas d'un transmetteur ADF, ne pas ouvrir le couvercle pour faire des réglages alors que le transmetteur est sous tension.

6.1 Procédure de réglage à l'aide de la vis externe

6.1-1 Ajustement du zéro

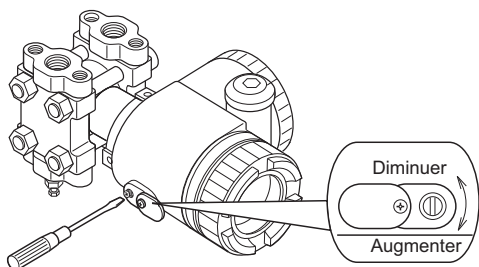
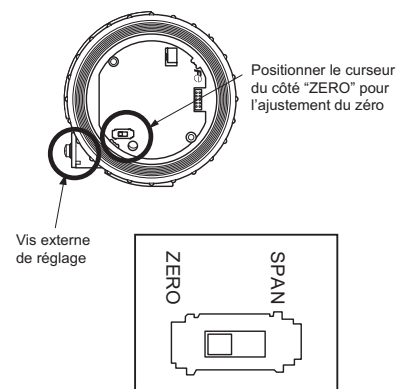
Pour effectuer le réglage du zéro à l'aide de la vis externe, il faut que le curseur du sélecteur soit sur la position "ZERO".

La figure suivante montre l'emplacement du sélecteur de réglage.

Remarque :

Si le transmetteur a un indicateur, retirer ce dernier afin d'accéder au sélecteur de réglage.

- (1) Mettre le curseur sur la position ZERO.
- (2) Appliquer une pression d'entrée correspondant à la valeur LRV
- (3) Affiner la sortie 4mA grâce à la vis externe



Ajustement fin:

Tourner doucement
(environ 5 sec par tour)

Ajustement approximatif:

Tourner vite
(environ 1 sec par tour)

En cas d'abaissement ou d'élévation du zéro, il faut d'abord appliquer la pression correspondante avant de régler le signal 4/20 mA à l'aide de la vis externe.

Note :

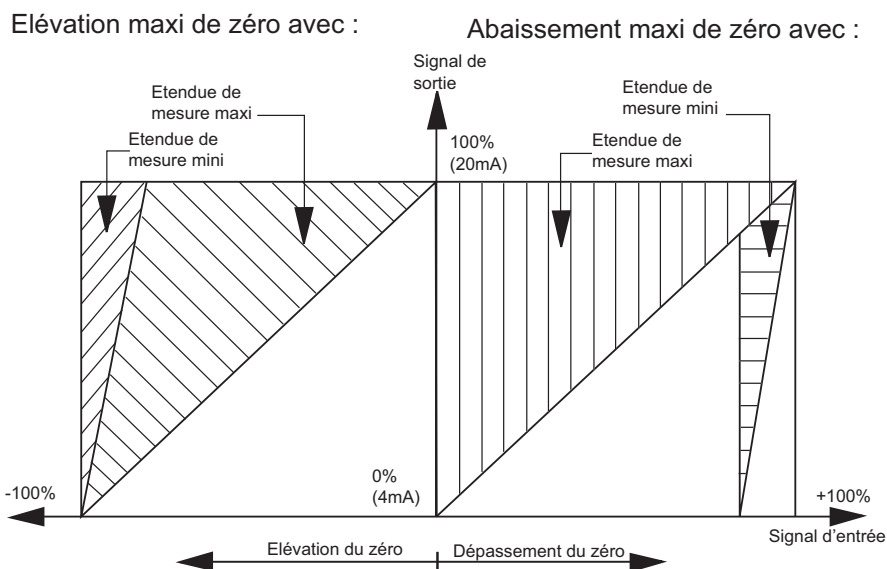
- 1) Si l'accès au réglage externe est bloqué, la vis externe est inopérante.
- 2) Lorsqu'un indicateur numérique est monté sur le transmetteur, vérifier que la LED témoin du "ZERO" est allumée.



INDICATION

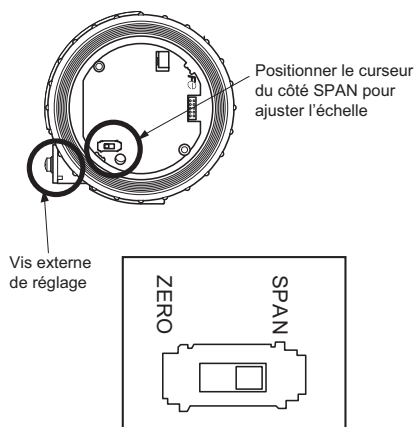
Après les réglages, maintenir l'alimentation électrique au moins pendant 10 secondes.

Pour régler un décalage positif ou négatif (abaissement ou élévation du zéro), il faut appliquer la pression correspondante sur le transmetteur et régler le signal de sortie à 4 mA à l'aide de la vis externe située sur le boîtier électronique.



6.1-2 Ajustement de l'échelle de mesure

L'étendue de mesure est réglée suivant le type de transmetteur. Pour effectuer le réglage de l'échelle de mesure à l'aide de la vis externe, il faut que le curseur du sélecteur soit sur la position "SPAN". La figure suivante montre l'emplacement du sélecteur de réglage.

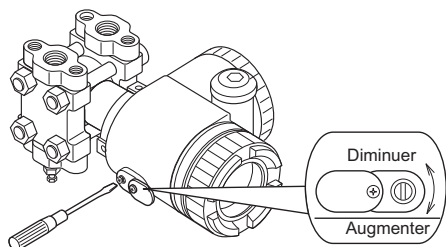


Remarque :

Si le transmetteur a un indicateur, retirer ce dernier afin d'accéder au sélecteur de réglage.

- (1) Déplacer le curseur en position SPAN.
- (2) Appliquer une pression d'entrée correspondant à la valeur URV
- 3) Affiner la sortie 20mA grâce à la vis externe.

INDICATION Après le réglage de l'échelle de mesure, remettre le curseur du sélecteur sur la position ZERO



Ajustement fin:

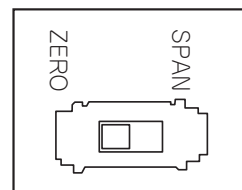
Tourner doucement (environ 5 sec par tour)

Ajustement approximatif:

Tourner vite (environ 1 sec par tour)

Note :

- 1) Si l'accès au réglage externe est bloqué, la vis externe est inopérante.
- 2) Lorsqu'un indicateur numérique est monté sur le transmetteur, vérifier que la LED témoin du "ZERO" est allumée.



- (4) Appliquer ensuite la pression d'entrée correspondant au zéro une nouvelle fois et vérifier que le signal de sortie est 4 mA.

INDICATION Après les réglages, maintenir l'alimentation électrique au moins pendant 10 secondes.

6.2 Ajustement local à partir de l'indicateur numérique

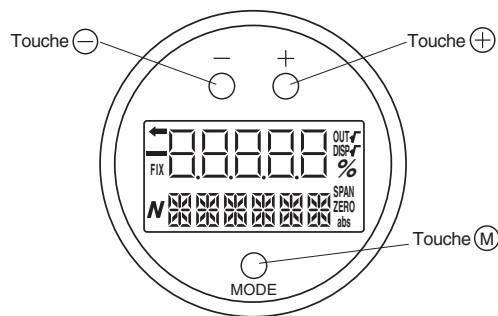
Les possibilités de réglage locaux sur le transmetteur FCX-All V5 sont nombreuses à l'aide des 3 touches de l'indicateur LCD sans utiliser le communicateur portable.

Précautions d'utilisation



Pour modifier la valeur réglée, vérifier que la boucle de régulation du process soit en mode manuel.

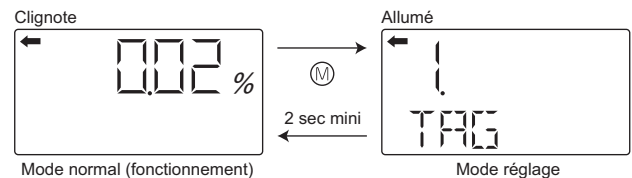
Désignation des touches



Vérifier que le témoin à LED du "ZERO" est allumé, s'il n'est pas allumé, se référer au chap. 6-1

Mode commutation

- Pour passer du mode fonctionnement en mode réglage :
Presser la touche (M) pendant au moins 2 sec.



- Pour passer du mode réglage en mode fonctionnement :

Presser la touche (M) pendant au moins 2 sec quand le nom du menu s'affiche à l'écran. Si aucune manipulation n'est acquise pendant 3 min, retour automatique en mode fonctionnement.

Précautions de réglage

- Erreur de réglage
Si une erreur se produit pendant le réglage, s'affiche en bas à droite sur l'écran de l'indicateur.
Presser la touche (M) pour retrouver le menu à l'écran en mode réglage.
- Vis de réglage
Ne peut être utilisé en mode réglage.
- Communication avec le communicateur portable
En mode réglage, on peut changer les menus sur l'écran d'affichage.

6.2.1 Liste des menus

Le tableau suivant liste les menus de configuration :

	Désignation	Affichage	Description	Page
1	Repère de l'appareil.	1. TAG	Affichage et programmation du N° de repère (*1)	44
2	Type de transmetteur	2. TYPE	Affichage et programmation du modèle (*1)	45
3	N° de série	3-1. SERIAL N	Affichage du N° de série	46
		3-2. VER	Affichage de la version soft du transmetteur	46
4	Unités physiques	4. UNIT	Affichage et programmation de l'unité (*1)	47
5	Limite de l'étendue de mesure	5. URL	Affichage de la limite maxi de l'étendue de mesure	47
6	Modification de l'étendue de mesure	6-1. LRV	Programmation du zéro ou 4mA (LRV) correspondant à 0% du signal de sortie (*1)	48
		6-2. URV	Programmation de l'étendue de mesure ou 20mA (URV) correspondant à 100% du signal de sortie (*1)	49
7	Amortissement électrique	7. DAMP	Programmation de l'amortissement du signal de sortie (*1)	50
8	Paramétrage du signal de sortie	8-1. OUT Md	Programmation du mode du signal de sortie (*3) (*1)	51
		8-2. CUT Pt	Programmation du point de basculement (*3) (*1)	51
		8-3. CUT Md	Programmation du mode du signal de sortie entre le 0% et le point de basculement (*3) (*1)	52
9	Signal de sortie en cas de défaut	9-1. BURNOT	Programmation de la valeur de repli (*1)	53
		9-2. OVER	Programmation de la valeur de repli supérieur à 20 mA OVERSCALE (*4) (*1)	53
		9-3. UNDER	Programmation de la valeur de repli supérieur à 4 mA UNDERSCALE (*5) (*1)	55
A	Etalonnage zéro/échelle	A-1. ZERO	Etalonnage du zéro (*6) (*2)	55
		A-2. SPAN	Etalonnage de l'étendue de mesure (*6) (*2)	56
B	Etalonnage du convertisseur D/A	b-1. 4mAAdj	Etalonnage du 4 mA (*8) (*2)	57
		b-2. 20mAAdj	Etalonnage du 20 mA (*8) (*2)	57
		b-3. FIXcur	Génération du signal de sortie (*8)	57
D	Auto-diagnostic	d-1. AMPTMP	Affichage de la température du transmetteur	58
		d-2. ALMCHK	Affichage des défauts en cas d'auto diagnostic	58
F	Verrouillage de la vis de réglage externe	F. LOCK	Verrouillage et déverrouillage du réglage avec la vis externe (*1)	59
G	Réglage de l'indicateur numérique	G-1. LDV	LDV (Lower Display Value) Programmation de l'indicateur pour un signal de sortie correspondant à 4 mA (*1)	60
		G-2. UDV	UDV (Upper Display Value) Programmation de l'indicateur pour un signal de sortie correspondant à 20 mA (*1)	61
		G-3. DP	Programmation de la position de la virgule (*1)	61
		G-4. LcdUnit	Programmation de l'unité de l'indicateur (*1)	62
		G-5. LcdOpt	Programmation des options de l'indicateur (*1)	62
I	Réglage du zéro et de l'étendue de mesure	I-1. LRVAAdj	Programmation du zéro (LRV) (*6) (*2)	63
		I-2. URVAAdj	Programmation de l'étendue de mesure (URV) (*6) (*2)	64
J	Réglage du signal de sortie (mini et maxi)	J-1. SAT LO	Programmation de la limite inférieure du signal de sortie (*7) (*1)	65
		J-2. SAT HI	Programmation de la limite supérieure du signal de sortie (*7) (*1)	65
		J-3. SPEC	Sélection du mode normal ou étendue pour les limites du signal de sortie et de la valeur de repli (*1)	66
K	Fonction verrouillage	K. GUARD	Protection des paramètres du transmetteur (protection en écriture) (*9)	67
L	Historique étalonnage usine et température	L-1. HisZERO	Affichage du zéro - étalonnage usine	68
		L-2. HisSPAN	Affichage de l'étendue de mesure - étalonnage usine	68
		L-3. HisCLEAR	Effacer l'étalonnage usine (*1)	68
		L-4. HisAMP	Affichage de la température min/max de l'amplificateur	69
		L-5. HisCELL	Affichage de la température min/max de la cellule de mesure	69

*1: Si la protection en écriture est sélectionnée dans "K.GUARD", sur l'indicateur apparaît "GUARD". On ne peut pas alors écrire ou modifier dans le transmetteur.

*2: Si la fonction de réglage est verrouillée "F.Lock" ou si la protection en écriture est sélectionnée "K. GUARD", les noms des différents menus n'apparaissent plus.

*3: Fonctions disponibles seulement pour transmetteurs de pression différentielle. Pour les autres transmetteurs, ces menus n'apparaissent pas.

*4: Seulement valable si valeur de repli = "OVERSCALE.", sinon le menu n'est pas affiché.

*5: Seulement valable si valeur de repli = "UNDERSCALE." sinon le menu n'est pas affiché.

*6: Cette fonction peut être utilisée uniquement si le mode "linéarisation" n'est pas validé (effectif). Dans le cas où la fonction "linéarisation" est validée ou si le transmetteur est défectueux, le nom du menu n'est pas indiqué.

*7: Les valeurs de replis ne peuvent pas être modifiées si le menu "J-3: SPEC" est en mode "normale".

*8: En mode multidrop, ces menus ne sont pas fonctionnelles et ne sont pas affichés

*9: Si la protection en écriture est sélectionnée via le communicateur portable FXW par mot de passe, ce menu n'est pas affiché

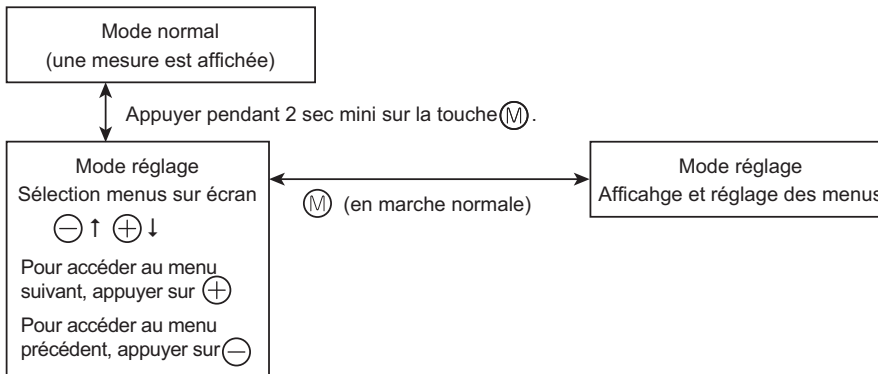
6.2.2 Sélection des menus

Mode programmation par le bouton (M) pour la sélection et affichage des différents menus de programmation

Appuyer sur le bouton (M) pendant 2 secondes pour passer du mode affichage en mode programmation.

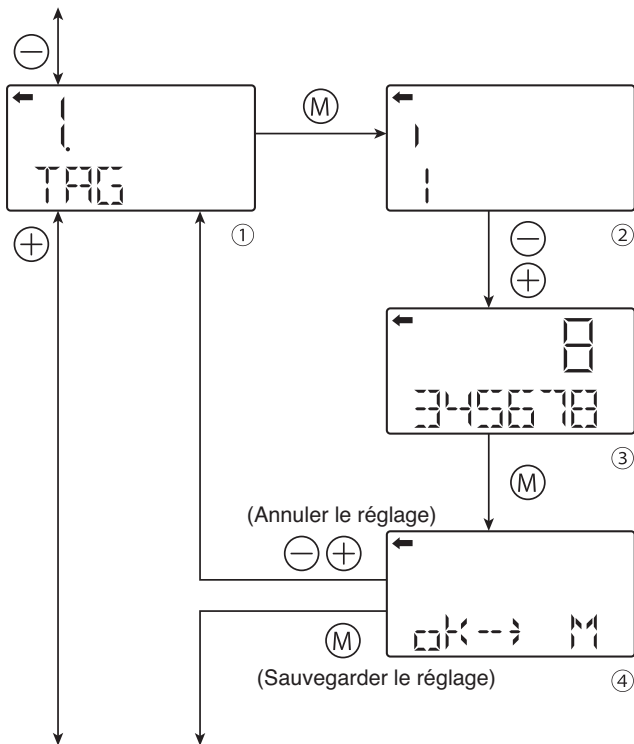
Appuyer pendant 2 secondes sur le bouton (M) pour passer du mode programmation en mode affichage.

Pour passer d'un menu à l'autre, utilisez les boutons (-) / (+).



1. TAG	↑ ↓	→ 1. Affichage et programmation du n° de repère (TAG No.)
2. TYPE	↑ ↓	→ 2. Affichage et programmation du type de modèle
3-1. SERIAL N	↑ ↓	→ 3-1. Affichage du n° de série.
3-2. VER	↑ ↓	→ 3-2. Affichage de la version soft
4. UNIT	↑ ↓	→ 4. Affichage et réglage de l'unité
5. URL	↑ ↓	→ 5. Affichage de la limite maxi de l'étendue de mesure
6-1. LRV	↑ ↓	→ 6-1. Programmation du zéro ou 4mA (LRV) correspondant à 0% du signal de sortie
6-2. URV	↑ ↓	→ 6-2. Programmation de l'étendue de mesure ou 20mA (URV) correspondant à 100% du signal de sortie
7. DAMP	↑ ↓	→ 7. Programmation de l'amortissement du signal de sortie
8-1. OUT Md	↑ ↓	→ 8-1. Programmation du mode du signal de sortie
8-2. CUT Pt	↑ ↓	→ 8-2. Programmation du point de basculement
8-3. CUT Md	↑ ↓	→ 8-3. Programmation du mode du signal de sortie entre le 0% et le point de basculement
9-1. BURNOT	↑ ↓	→ 9-1. Programmation de la valeur de repli
9-2. OVER	↑ ↓	→ 9-2. Programmation de la valeur de repli supérieur à 20 mA = OVERSCALE
9-3. UNDER	↑ ↓	→ 9-3. Programmation de la valeur de repli supérieur à 4 mA = UNDERSCALE
A-1. ZERO	↑ ↓	→ A-1. Etalonnage du zéro
A-2. SPAN	↑ ↓	→ A-2. Etalonnage de l'étendue de mesure
B-1. 4mAAdj	↑ ↓	→ B-1. Etalonnage du 4 mA
B-2. 20mAAdj	↑ ↓	→ B-2. Etalonnage du 20 mA
B-3. FIXcur	↑ ↓	→ B-3. Génération du signal de sortie
D-1. AMPTMP	↑ ↓	→ D-1. Affichage de la température du capteur
D-2. ALMCHK	↑ ↓	→ D-2. Affichage des défauts en cas d'auto diagnostic
F. LOCK	↑ ↓	→ F. Verrouillage et déverrouillage du réglage avec la vis externe
G-1. LDV	↑ ↓	→ G-1. LDV (Lower Display Value) Programmation de l'indicateur pour un signal de sortie correspondant à 4 mA
G-2. UDV	↑ ↓	→ G-2. UDV (Upper Display Value) Programmation de l'indicateur pour un signal de sortie correspondant à 20 mA
G-3. dP	↑ ↓	→ G-3. Programmation de la position de la virgule
G-4. LcdUnit	↑ ↓	→ G-4. Programmation de l'unité de l'indicateur
G-5. LcdOpt	↑ ↓	→ G-5. Programmation des options de l'indicateur
I-1. LRVAdj	↑ ↓	→ I-1. Programmation du zéro (LRV) pour l'indicateur
I-2. URVAdj	↑ ↓	→ I-2. Programmation de l'étendue de mesure (URV) pour l'indicateur
J-1. SAT LO	↑ ↓	→ J-1. Programmation de la limite inférieure du signal de sortie
J-2. SAT HI	↑ ↓	→ J-2. Programmation de la limite supérieure du signal de sortie (*7) (*1)
J-3. SPEC	↑ ↓	→ J-3. Sélection du mode normal ou étendue pour les limites du signal de sortie et de la valeur de repli
K. GUARD	↑ ↓	→ K. Protection des paramètres du capteur (protection en écriture)
L-1. HisZERO	↑ ↓	→ L-1. Affichage du zéro - étalonnage usine
L-2. HisSPAN	↑ ↓	→ L-2. Affichage de l'étendue de mesure - étalonnage usine
L-3. HisCLEAR	↑ ↓	→ L-3. Effacer l'étalonnage usine
L-4. HisAMP	↑ ↓	→ L-4. Affichage de la température min/max de l'amplificateur
L-5. HisCELL	↑ ↓	→ L-5. Affichage de la température min/max de la cellule de mesure

6.2.3 Procédure de réglage



Repère de l'appareil (1.TAG N°)

Pour régler le numéro de repère de chaque transmetteur, suivre la procédure décrite sur la figure ci-contre. Le N° de repère ne peut excéder 26 caractères alphanumériques.

- Appuyer sur la touche **M** de l'écran ① pour afficher le N° de repère (②).

- Entrer les caractères alphanumériques avec les touches **-** et **+** sur l'écran ②.

Fonction des touches:

Touche **-** :

Pour saisir des caractères à la position du curseur (0 à 9, espace, A à Z, -)

Touche **+** :

Pour déplacer le curseur à la position suivante (1 → 2 → 3 ... → 26 → 1)

Note)

Les caractères autres que les caractères numériques, les lettres capitales de l'alphabet, les espaces, et "-" sont affichés comme "*".

Initialement 6 caractères sont affichés. (La position du curseur est indiquée par une barre verticale.)

Pour afficher le septième caractère et les suivants, faire défiler les caractères vers la gauche. (La position du curseur (à droite) est affichée par un nombre.)

La position du curseur est 1 dans l'exemple ②. (Le chiffre 1 est saisi comme premier caractère)

La position du curseur est 8 dans l'exemple ③. (Le chiffre 8 est entré comme huitième caractère.)

En protocole Hart®, seulement 8 caractères sont disponibles pour saisir le n° de repère de l'appareil.

- Pour sauvegarder le n° de repère sur l'écran ④.

Appuyer sur la touche **M** pour sauvegarder le n° de modèle.

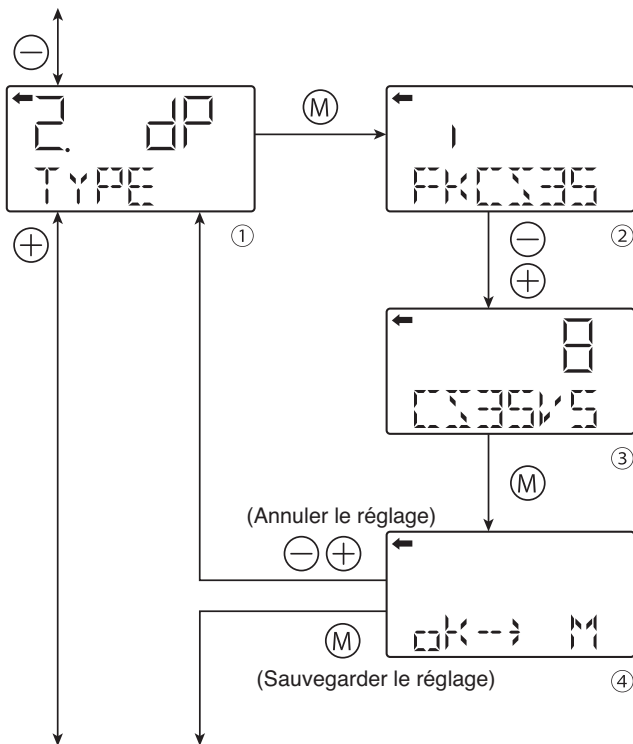
Appuyer sur la touche **-** ou **+** pour annuler le réglage.

* Description de l'affichage sur la première ligne du nom sélectionné sur l'écran (①)

□□ : Transmetteur de pression différentielle

□□ : Transmetteur de pression relative

□□ : Transmetteur de pression absolue



Type du transmetteur (2. TYPE)

Le n° de modèle du transmetteur est affiché et peut être changé (exemple du transmetteur de pression différentielle).

- Appuyer sur la touche M de l'écran ① pour afficher le n° de modèle sur l'écran ②.
- Entrer des caractères alphanumériques selon le besoin avec les touches \ominus et \oplus sur l'écran ②.

Fonction des touches:

Touche \ominus :

Pour saisir des caractères à la position du curseur.

(0 à 9, espace, A à Z, -)

Touche \oplus :

Pour déplacer la position du curseur à la position suivante.

(1 \rightarrow 2 \rightarrow 3 ... \rightarrow 16 \rightarrow 1)

Notes)

Les caractères autres que les caractères numériques, les lettres capitales de l'alphabet, les espaces, et "-" sont affichés comme "*".

Initialement 6 caractères sont affichés. (La position du curseur est indiquée par une barre verticale.)

Pour afficher le septième caractère et les suivants, faire défiler les caractères vers la gauche. (La position du curseur (à droite) est affichée par un nombre.)

La position du curseur est 2 dans l'exemple ②. ("K" est saisi comme second caractère.)

La position du curseur est 8 dans l'exemple ③. ("5" est saisi comme huitième caractère.)

- Pour sauvegarder le n° de modèle programmé sur l'écran ④.

Appuyer sur la touche M pour sauvegarder le n° de modèle.

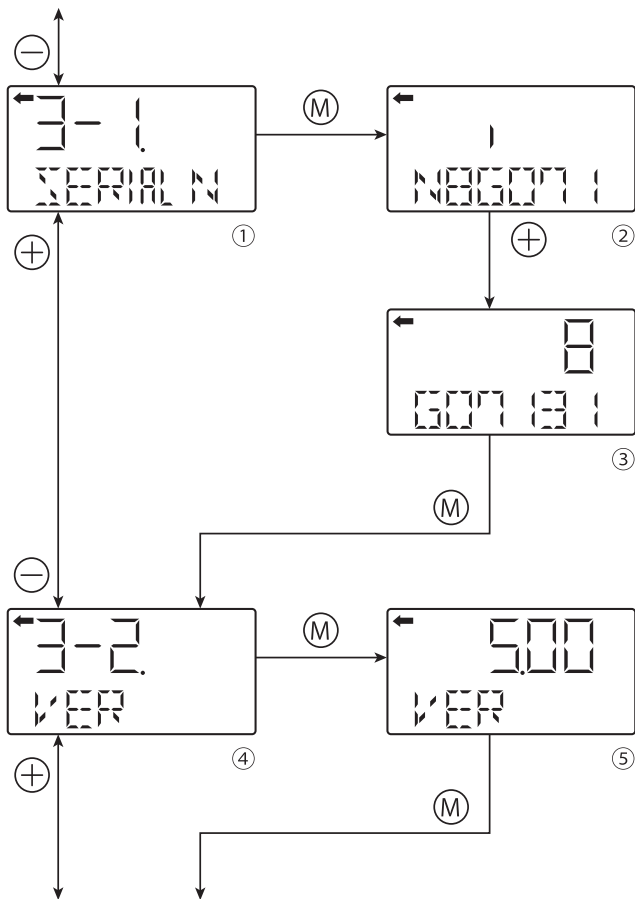
Appuyer sur la touche \ominus ou \oplus pour annuler le réglage.

- * Description de l'affichage sur la première ligne du nom sélectionné sur l'écran ①)

$\square\square\square$: Transmetteur de pression différentielle

$\square\square\square$: Transmetteur de pression relative

$\square\square\square$: Transmetteur de pression absolue



N° de série (3-1. SERIAL N et 3-2. VER)

le N° de série (8 caractères) et la version logiciel du transmetteur sont affichés.

3-1. SERIAL N

Affichage du N° de série.

- Appuyer sur la touche (M) de l'écran ① pour afficher le N° de série (②)

Notes)

Les caractères autres que les caractères numériques, les lettres capitales de l'alphabet, les espaces, et "-" sont affichés "*".

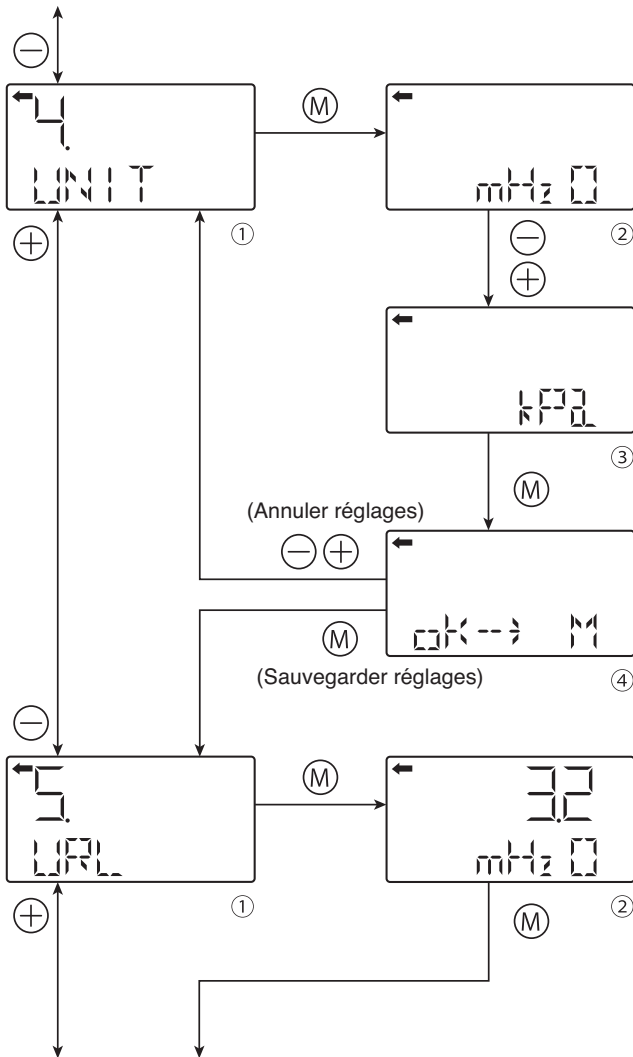
Initialement 6 caractères sont affichés. (La position du curseur est indiquée par une barre verticale.)

Pour afficher le septième caractère et les suivants, faire défiler les caractères vers la gauche. (La position du curseur (à droite) est affichée par un nombre.)

3-2. VER

Affichage de la version logiciel du transmetteur

- Pour afficher la version logiciel (④), appuyer sur la touche (M) de l'écran ④.



Unités physiques (4. UNIT)

- Pour modifier et afficher l'unité de physique (②), appuyer sur la touche (M) sur l'écran ①.
- Sélectionner une unité de mesure avec les touches ⊖ et ⊕ sur l'écran ②.

! INDICATION

L'unité physique est réglée en fonction de l'échelle de mesure, mais la résolution d'affichage dépend de l'unité physique choisie.

Unités disponibles pour le transmetteur FCX-AIIV5

- mmH₂O
- cmH₂O
- mH₂O
- g/cm²
- kg/cm²
- Pa
- hPa
- kPa
- MPa
- mbar
- bar
- psi
- inH₂O
- ftH₂O
- mmAq
- cmAq
- mAq
- mmWC
- cmWC
- mWC
- mmHg
- cmHg
- mHg
- inHg
- < Torr

Note: Les unités marquées < > sont à utiliser qu'avec des transmetteurs de pression absolue seulement.

Limite de l'étendue de mesure

Indique la valeur maxi possible de mesure du transmetteur

- Pour afficher la valeur limite (②), appuyer sur la touche (M) de l'écran ①.

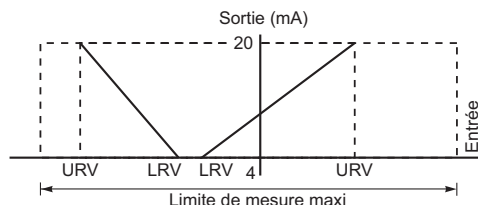
Note)

Si "setERROR" est affichée comme valeur URL, l'unité n'est pas prise en compte.

Modification de l'étendue de mesure (6-1. LRV et 6-2. URV)

LRV : Echelle inférieure (0% point)
URV : Échelle supérieure (100% point)

Réglage possible du zéro et de l'échelle



Note)

Si le réglage de la valeur du LRV est en dehors de l'échelle maxi du transmetteur, une erreur se produit également dans le réglage de URV et vice versa.

Le réglage maximum de l'échelle est ± 99999 .

En cas de modification de l'unité physique, la valeur de URV peut dépasser la limite supérieure possible. Si cela se produit; faire le changement de URV en premier.

6-1. LRV

Changement de LRV (4 mA correspondant à la limite inférieure de l'échelle de mesure = 0%)

- Appuyer sur la touche (M) de l'écran ① pour afficher le réglage du point zéro (0% point) (②).
- Entrer les valeurs numériques avec les touches ⊖ et ⊕ sur l'écran ②.

Fonction des touches:

Touche ⊖ : Diminuer la valeur.

Touche ⊕ : Augmenter la valeur.

Echelle : $-99999 \leq \text{LRV} \leq 99999$

Note) Si "setERROR" est affichée comme une valeur LRV, l'unité n'est pas prise en compte.

- Pour régler la position du point décimal, appuyer sur la touche (M) de l'écran ③. "P" s'affiche à gauche de l'unité (④) et le point décimal peut être réglé à l'aide des touches ⊖ et ⊕.

Touche ⊖ :

Pour déplacer le point décimal vers la gauche

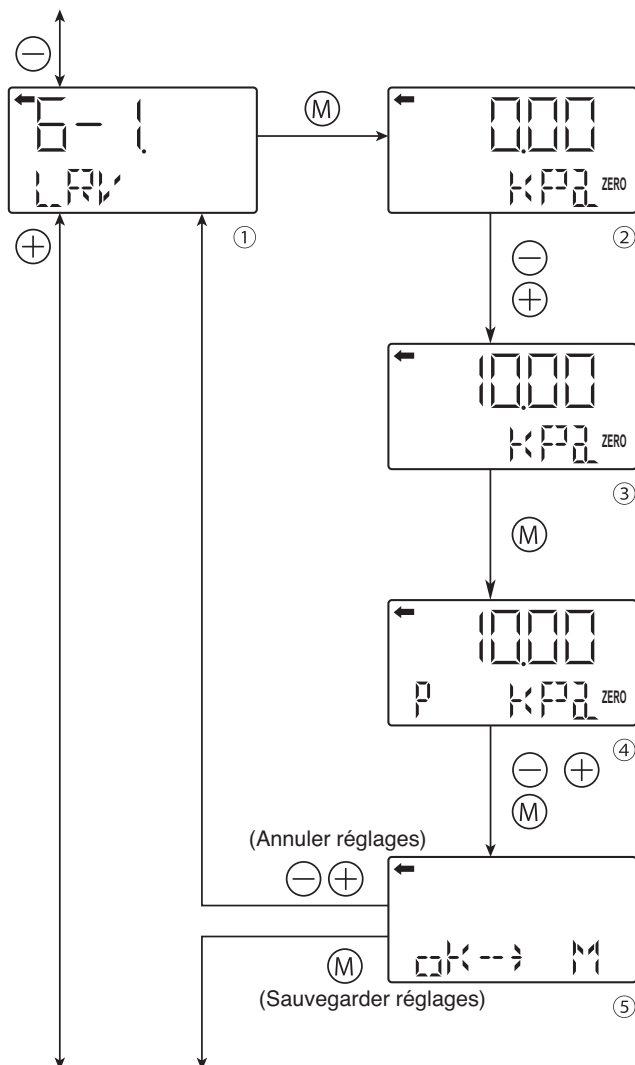
Touche ⊕ :

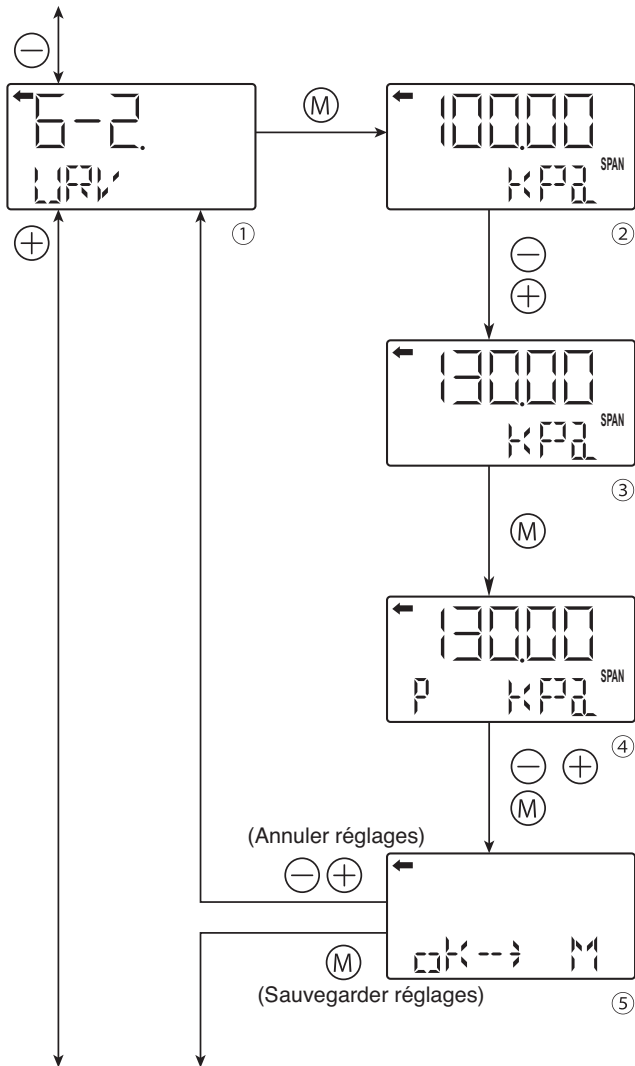
Pour déplacer le point décimal vers la droite

- Sélectionner si le réglage de LRV est sauvegardé sur l'écran ⑤.

Appuyer sur la touche (M) pour sauvegarder le réglage de l'échelle du point zéro (0% point).

Appuyer sur la touche ⊖ ou ⊕ pour annuler le réglage.





6-2. URV

Changement de URV (20 mA correspondant à la limite supérieure de l'échelle de mesure = 100%)

- Appuyer sur la touche (M) de l'écran ① pour afficher à l'écran le réglage de l'étendue de mesure à 100% (②).
- Entrer les valeurs numériques avec les touches ⊖ et ⊕ sur l'écran ②.

Fonction des touches :

Touche ⊖ : Diminuer la valeur.

Touche ⊕ : Augmenter la valeur

Echelle : $-99999 \leq \text{URV} \leq 99999$

Note)

Si "UUUUU" est indiquée comme une valeur URV, l'unité n'est pas prise en compte.

- Pour régler la position du point décimal, appuyer sur la touche (M) de l'écran ③. "P" s'affiche à gauche de l'unité (④) et le point décimal peut être réglé à l'aide des touches ⊖ et ⊕.

Touche ⊖ : pour déplacer le point décimal vers la gauche

Touche ⊕ : pour déplacer le point décimal vers la droite

- Sélectionner si le réglage de URV est à sauvegarder sur l'écran ⑤.

Appuyer sur la touche (M) pour sauvegarder le réglage de l'étendue de mesure (100% point).

Appuyer sur la touche ⊖ ou ⊕ pour annuler le réglage.

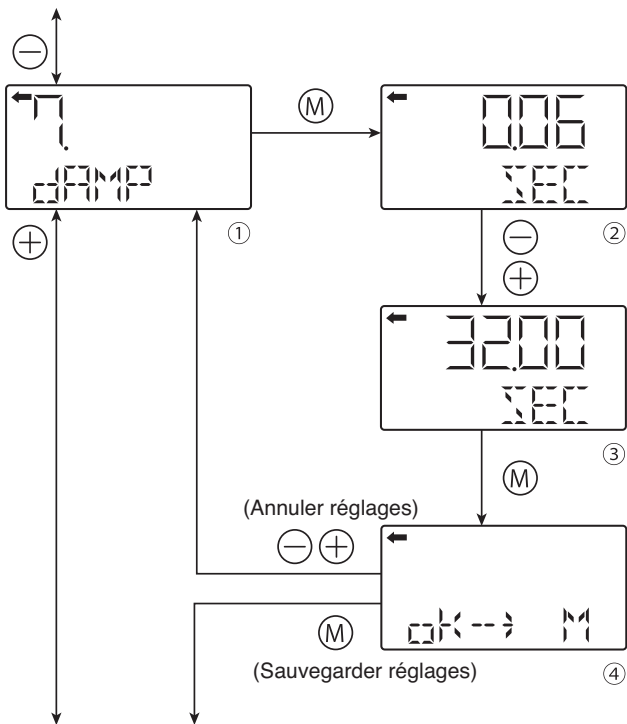


Important

L'échelle de réglage du transmetteur est indépendante de l'échelle de réglage de l'indicateur.

Après avoir changé l'échelle dans ce menu, il est nécessaire de changer l'échelle de l'indicateur LCD (menu G).

En cas de changement d'échelle sur un transmetteur avec un indicateur analogique, le remplacement de l'indicateur analogique est nécessaire.



Amortissement électrique (7.DAMP)

Si la pression à mesurer est exposée à des fluctuations très rapide ou le transmetteur est exposé à des vibrations importantes, il est nécessaire de programmer un amortissement du signal de sortie pour éviter que ces fluctuations ne perturbent la mesure.

Modification du temps d'amortissement :

- Appuyer sur la touche **M** sur l'écran ① pour afficher la valeur actuelle du temps d'amortissement (②).
- Saisir la nouvelle valeur de la constante avec les touches **-** et **+** sur l'écran ②. Appuyer sur **-** pour diminuer la valeur et appuyer sur **+** pour augmenter la valeur.

Plage de réglage de la valeur d'amortissement :
0.06 à 32.0 sec

- Sélectionner si le réglage de la constante de temps de l'amortissement électrique est sauvegardé sur l'écran ④.

Appuyer sur la touche **M** pour sauvegarder cette nouvelle saisie du temps d'amortissement.

Appuyer sur la touche **-** ou **+** pour annuler la saisie.

A propos de la fluctuation sur la sortie signal du transmetteur causée par les vibrations et l'amortissement

1) L'amplitude de la fluctuation du signal de sortie (oscillation) est provoquée par les vibrations

Si le transmetteur est monté dans un endroit soumis à de fortes vibrations, la fluctuation du signal (oscillation) peut augmenter. Etant donné que le transmetteur utilise de l'huile comme moyen de transmission de pression interne, si l'accélération est provoquée par des vibrations, la pression interne est générée en fonction de la valeur d'accélération, ce qui entraîne une fluctuation sur la sortie signal. L'amplitude de l'oscillation de sortie peut devenir la valeur indiquée ci-dessous au maximum.

Fréquence d'oscillation: 10 à 150 Hz
 $\pm 0.25\%$ de URL/(9.8m/s²)

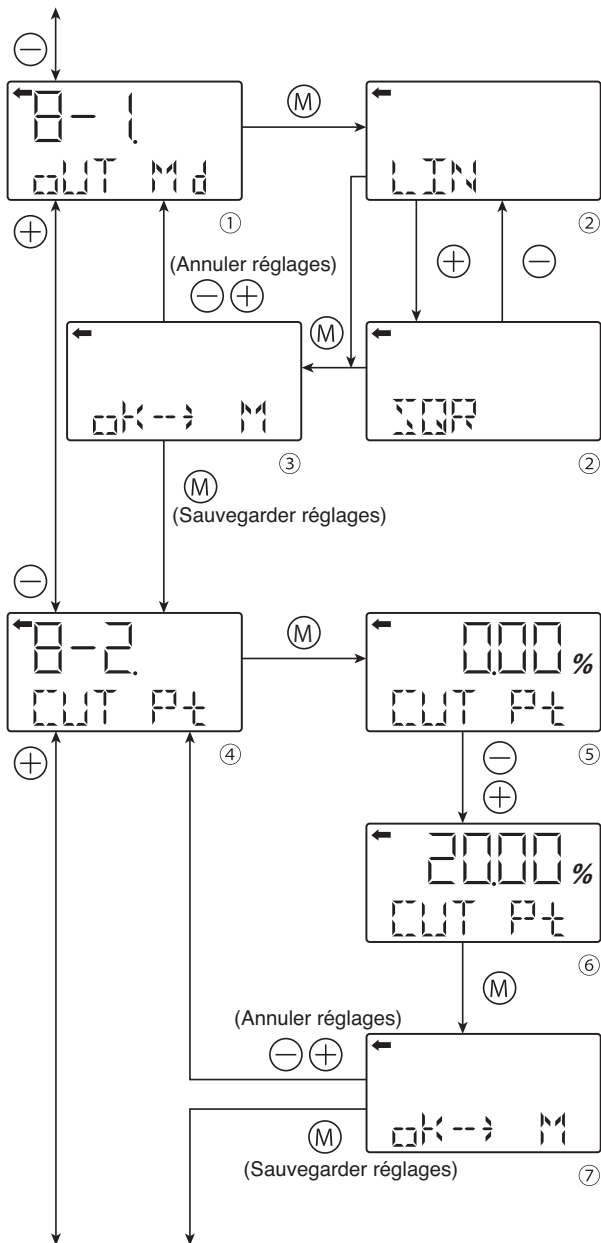
2) Amortissement

La fluctuation de la sortie signal (oscillation) du transmetteur dans un environnement soumis à des vibrations peut être atténuée en réglant un temps d'amortissement approprié. Le tableau suivant montre l'effet de l'amortissement sur la vibration de 10Hz où la fluctuation devient maximale.

Guide de l'effet de l'amortissement sur la fluctuation de sortie (oscillation)

Valeur d'amortissement [sec]	Amortissement sur la sortie oscillation	Remarques
1.2	1/3 max	
4.8	1/5 max	
19.2	1/10 max	

Note) Dans l'échelle d'oscillation de 10 à 150 Hz, la fluctuation de la sortie signal (oscillation) devient maximum à 10Hz, et ce à basse fréquence.



Paramétrage du signal de sortie (8-1 OUT Md, 8-2. CUT Pt et 8-3. CUT Md)

En fonction de l'utilisation du transmetteur de pression différentielle, le signal de sortie peut être programmé soit en linéaire (sortie proportionnelle à la pression différentielle) ou en sortie racine carrée (sortie proportionnelle au débit).

Si le mode extraction racine carrée est utilisé, le point de basculement ainsi que le mode du signal de sortie entre le point zéro et le point de basculement est programmable.

8-1 OUT Md

Changement du mode de signal de sortie :

- Appuyer sur la touche **M** de l'écran ① pour afficher le changement du mode du signal de sortie (②).
- Possibilité de programmer le signal en sortie linéaire (LIN) ou en racine carré (SQR) sur écran ② à l'aide des touches **+** ou **-** et en validant avec la touche **M**.
- Sauvegarder ou non ce choix sur l'écran ③. Appuyer sur la touche **M** pour sauvegarder ce choix. Appuyer sur la touche **-** ou **+** pour annuler le réglage.

8-2. CUT Pt

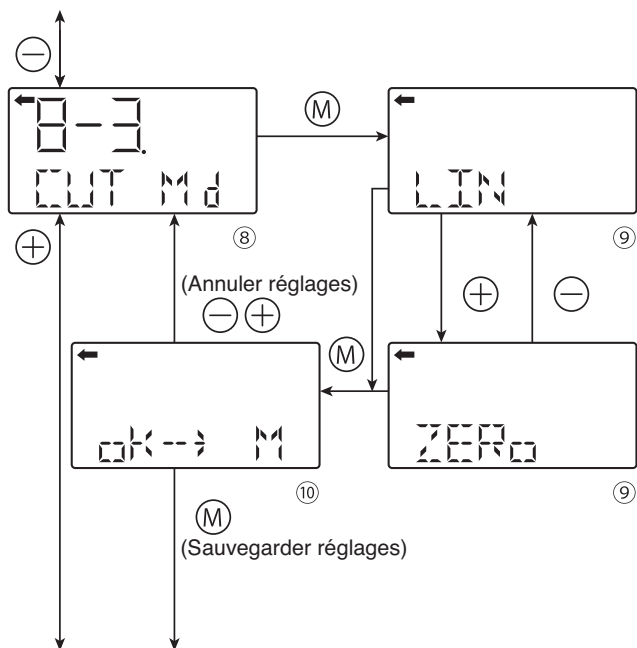
Réglage du point de basculement :

Si vous sélectionnez le mode racine carrée, vous pouvez régler le point de basculement ensuite.

Le point de basculement est réglable entre 0.00 à 20.00% du débit à mesurer et correspond au début de la mesure de débit en sortie racine carrée.

Un point de basculement proche du 0% peut provoquer un signal de sortie instable. Le point de basculement est utilisé pour améliorer la mesure de débit à très faible débit.

- Appuyer sur la touche **M** à l'écran ④ pour afficher sur l'écran le point de basculement (⑤).
- La valeur numérique du point de basculement peut être saisie à l'aide des touches **+** et **-** sur l'écran ⑤. Réglage possible du point de basculement : 0.00 à 20.0%
- sélectionner le point de basculement sur l'écran ⑦. Appuyer sur la touche **M** pour confirmer le réglage. Appuyer sur la touche **-** ou **+** pour annuler le réglage.



8-3. CUT Md

Réglage du mode du signal de sortie entre le zéro et le point de basculement

- Mode linéaire du signal de sortie entre le zéro et le point de basculement (Fig A)
- Mode avec signal de sortie à zéro entre le zéro mesure et le point de basculement (Fig B)

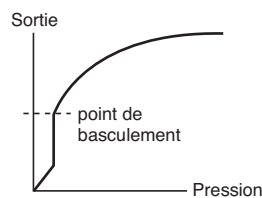


Fig. A: Signal de sortie linéaire entre le point de basculement et le zéro

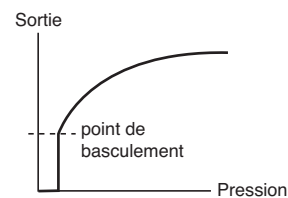
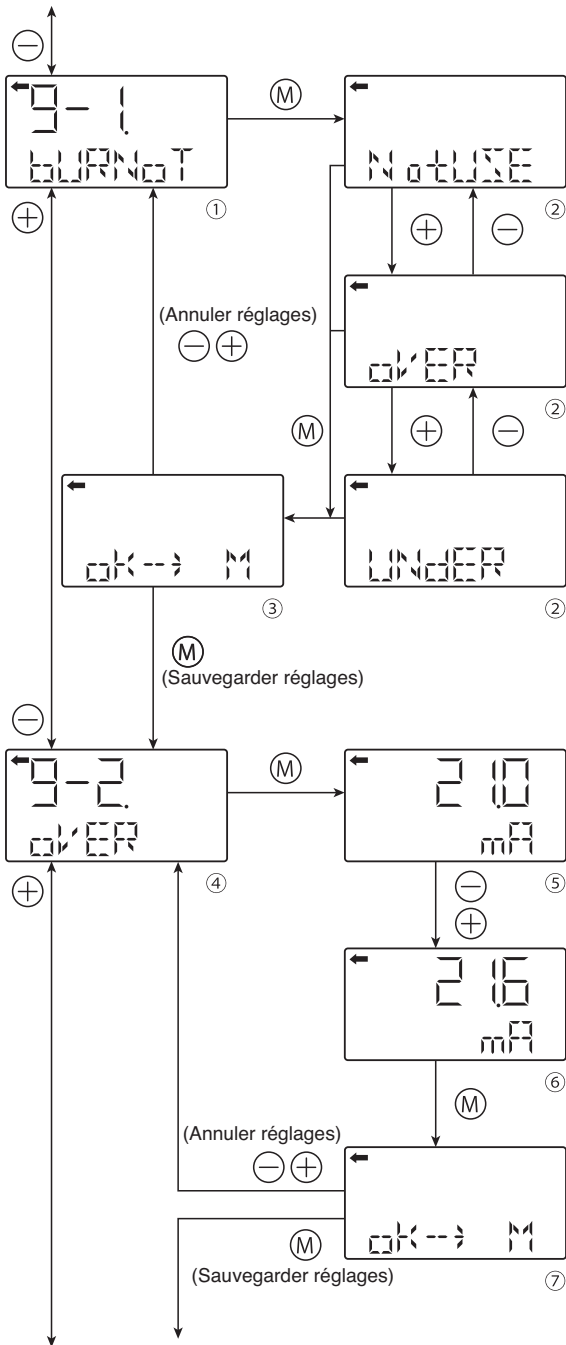


Fig. B: Signal de sortie à zéro entre le point de basculement et le zéro

- Appuyer sur la touche (M) sur l'écran ⑧ pour afficher le mode du signal de sortie entre le zéro et le point de basculement(⑨).
- Sélectionner LIN (linéaire) ou ZERO sur l'écran ⑨ à l'aide des touches ⊖ ou ⊕, ensuite valider par la touche (M).
- Confirmer le réglage sur l'écran ⑩.
Appuyer sur la touche (M) pour sauvegarder le réglage du frein de basculement.
Appuyer sur les touches ⊖ ou ⊕ pour annuler le réglage.



Se reporter à la page suivante si la procédure UNdER est sélectionnée.

Valeur de repli (9-1. BURNOT, 9-2 OVER et 9-3. UNDER)

En cas de défaut du transmetteur la valeur de repli est programmable.

9-1 bURNoT

Changement de la valeur de repli.

NotUse → Maintien de la valeur de sortie à la dernière valeur mesurée .

OVER → OVERSCALE - Signal de sortie supérieure à 20 mA

UNDER → UNDERSCALE - Signal de sortie inférieur à 4 mA

- Appuyer sur la touche **M** sur l'écran ① pour afficher le changement de la valeur de repli (②).
- Sélectionner NotUse, OVER ou UNDER sur l'écran (②) à l'aide Des touches **-** ou **+** et valider par la touche **M**.
- Confirmer le réglage de la valeur de repli pour la sauvegarder sur l'écran ③.

Appuyer sur la touche **M** pour sauvegarder le mode de signal choisi.

Appuyer sur les touches **-** ou **+** pour annuler le réglage.

9-2 OVER

Changement de la valeur de repli dans le mode OVER (OVERSCALE)

Cet affichage apparaît si vous sélectionnez "OVER" pour valeur de repli.

- Appuyer sur la touche **M** à l'écran ④ Pour afficher la valeur de repli pour le mode OVERSCALE (⑤).
- Vous pouvez modifier la valeur de repli avec les touches **-** et **+** sur l'écran ⑤.

Possibilité de réglage :

Valeur du courant saturation maxi (limite supérieure) ≤ signal de la valeur de repli (OVER) ≤ 21.6 mA

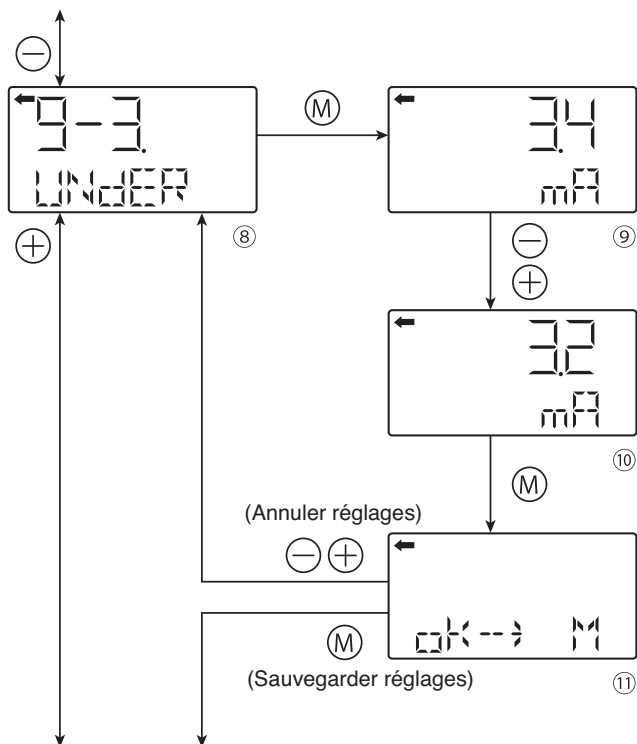
Note)

Vous pouvez régler la valeur du courant saturation (limite supérieure) dans le menu "J: Valeur et spécification du courant saturation."

- Sélectionner le réglage de la valeur de repli sur l'écran ⑦.

Appuyer sur la touche **M** pour sauvegarder le réglage de la valeur de repli pour OVERSCALE.

Appuyer sur les touches **-** ou **+** pour annuler le réglage.



9-3. UNDER

Changement de la valeur de repli dans le mode UNDERSCALE

Cet affichage apparaît si vous sélectionnez "UNDER" pour la valeur de repli.

- Appuyer sur la touche **M** sur l'écran **8** pour afficher la valeur de repli pour le mode UNDERSCALE (**9**).
- Vous pouvez modifier la valeur de repli avec les touches **-** et **+** sur l'écran **9**.

possibilité de réglage :

$3.2 \text{ mA} \leq \text{signal de la valeur de repli (UNDER)} \leq \text{Valeur du courant saturation mini (limite inférieure)}$

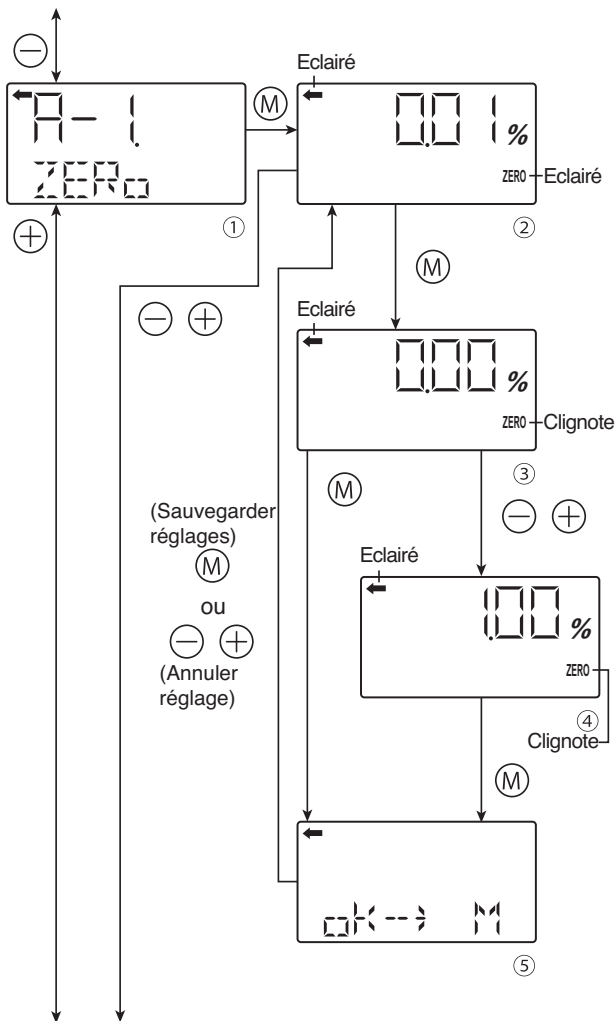
- Sélectionner le réglage de la valeur de repli sur l'écran **10**.

Appuyer sur la touche **M** pour sauvegarder le réglage de la valeur de repli pour UNDERSCALE.

Appuyer sur la touche **-** ou **+** pour annuler le réglage.

Note)

La valeur du courant de saturation (limites inférieures et supérieures) peut être réglée dans le menu "J: Valeur et spécification du courant saturation."



Etalonnage du zéro (A-1. ZERO) et de l'étendue de mesure (A-2 SPAN)

L'étalonnage du zéro et de l'étendue se configurent en appliquant une pression de référence correspondant aux pressions zéro et échelle du transmetteur.

! INDICATION

- 1- Avant de faire l'ajustage, veuillez vérifier que le transmetteur est sur le mode linéaire (voir chapitre "paramétrage du signal de sortie" p54)
2. Après avoir effectué l'étalonnage du zéro, faire l'étalonnage de l'étendue de mesure.
3. Si vous entrez une valeur qui dépasse le réglage possible de l'échelle maxi du transmetteur, le réglage ne sera pas modifié même s'il a été enregistré.

Réglage possibles :

Etalonnage du zéro:

±40% de l'étendue de mesure maxi

Etalonnage de l'étendue de mesure:

±20% du réglage l'étendue de mesure

A-1. ZERO

Etalonnage du zéro

- Appuyer sur la touche (M) sur l'écran ① pour sélectionner l'étalonnage du zéro.
La valeur et l'unité mesurée sur l'écran ② sont les mêmes que ceux du mode normal et les signes "←" et "ZERO" s'allument.
- Appliquez la pression de référence affiché sur l'écran ② après avoir vérifié la pression d'entrée appuyez sur la touche (M).
- L'indication "ZERO" clignote sur l'écran ③. Appuyer sur la touche (M) sur l'écran ③ pour effectuer l'étalonnage du zéro. Pour effectuer un étalonnage du zéro à un autre point que le 0%, la valeur correspondante peut être réglée (%) (④) avec les touches ⊖ et ⊕ et valider par la touche (M).

Réglage de l'échelle:

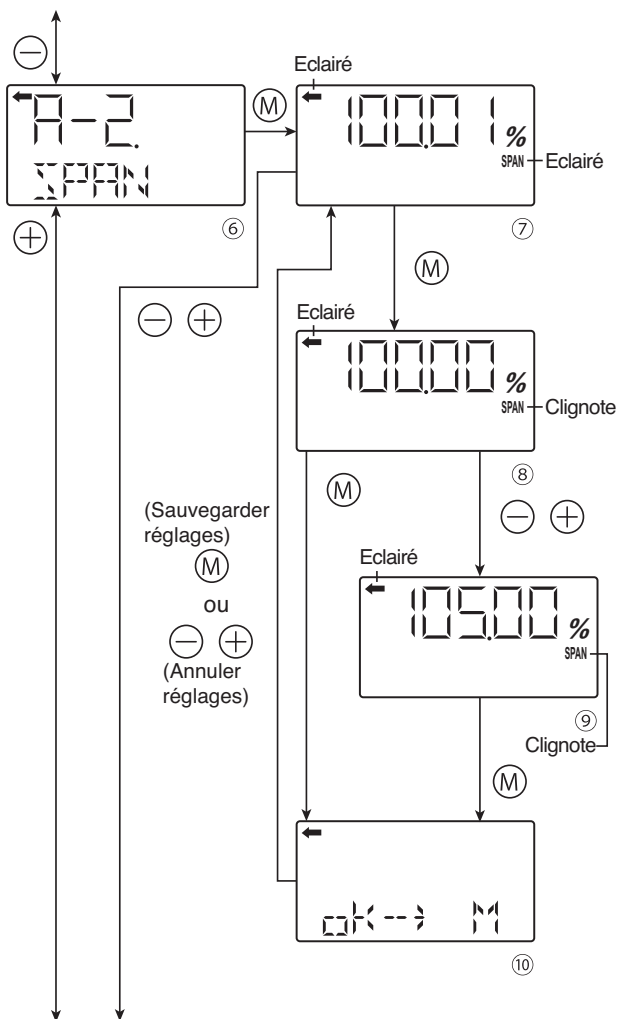
$$-1.000\%CS \leq PL \leq 100.000\%CS$$

$$PL = \frac{\text{limite inférieure du point de réglage} \times 100}{\text{Réglage de l'échelle}}$$

Réglage de l'échelle

* CS est l'abréviation de l'étendue de mesure.

- Sélectionner le réglage la valeur d'étalonnage du zéro sur l'écran ⑤.
Appuyer sur la touche (M) pour confirmer le réglage de l'étalonnage du zéro et pour retourner à l'écran ②.
Appuyer sur les touches ⊖ ou ⊕ pour annuler le réglage et pour retourner à l'écran ②.
- Vérifier que l'étalonnage du zéro a été effectué comme prévu.
Appuyer sur la touche (M) pour effectuer encore une fois l'étalonnage du zéro.
Appuyer sur les touches ⊖ ou ⊕ pour passer à l'écran suivant pour sélectionner le nom.

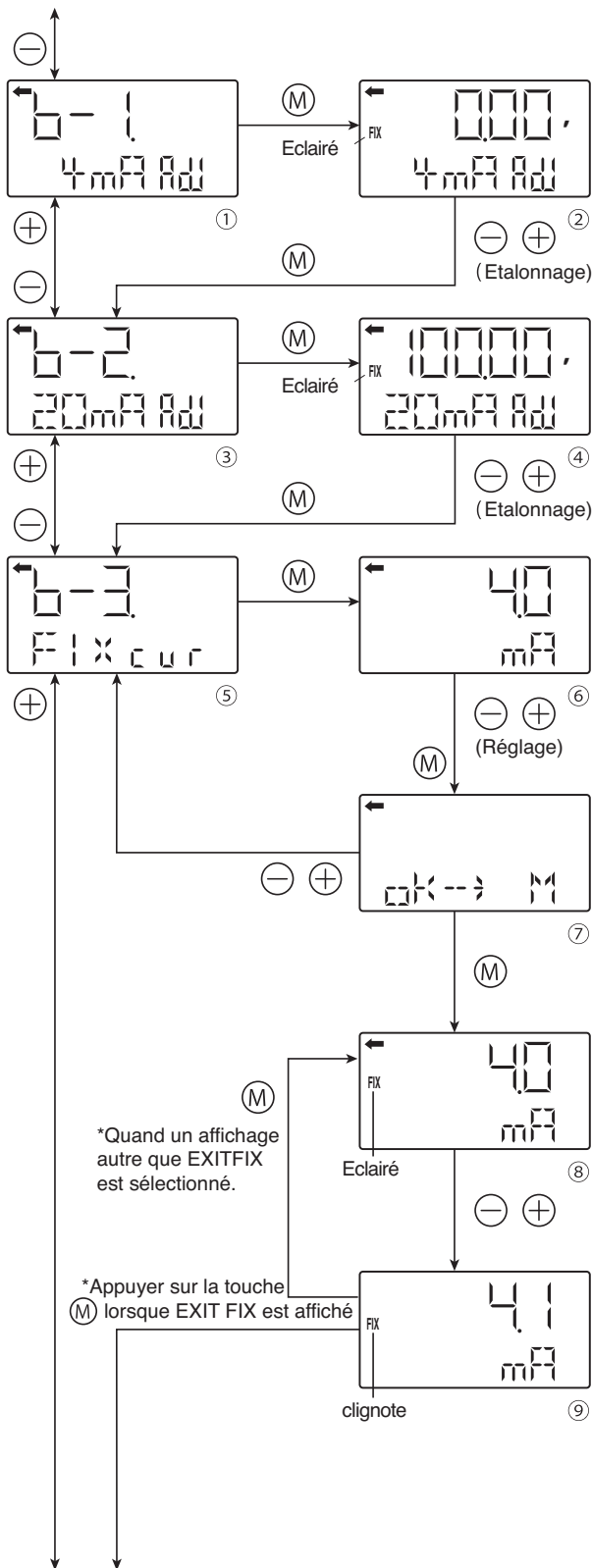


A-2. ECHELLE

Etalonnage de l'échelle

- Appuyer sur la touche (M) sur l'écran ⑥ pour sélectionner l'étalonnage de l'échelle. La valeur et l'unité mesurée sur l'écran ⑦ sont les mêmes que ceux du mode normal et les signes "←" et "SPAN" s'allument
- Appliquez la pression de référence affichée sur l'écran ⑦. Après avoir vérifié la pression d'entrée appuyez sur la touche (M).
- L'indication "SPAN" clignote sur l'écran ⑧. Appuyer sur la touche (M) sur l'écran ⑧ pour effectuer l'étalonnage de l'échelle. Pour effectuer un étalonnage de l'échelle à un autre point que le 100%, la valeur correspondante peut être réglée (%) (⑨) avec les touches ⊖ et ⊕, et appuyer sur la touche (M).
Réglage de l'échelle:
 $0.000\%EM \leq PL \leq \text{Courant de Saturation (limite maxi) de la valeur réglée (\%EM)}$
 $PL = \frac{\text{limite maxi du point de réglage} \times 100}{\text{Réglage de l'échelle}}$
- Sélectionner le réglage la valeur d'étalonnage de l'échelle sur l'écran ⑩. Appuyer sur la touche (M) pour confirmer le réglage de l'échelle et pour retourner à l'écran ⑦. Appuyer sur les touches ⊖ ou ⊕ pour annuler le réglage et pour retourner à l'écran ⑦.
- Vérifier que l'étalonnage de l'échelle a été effectué comme prévu. Appuyer sur la touche (M) pour effectuer encore une fois l'étalonnage de l'échelle. Appuyer sur les touches ⊖ ou ⊕ pour passer à l'écran suivant pour sélectionner le nom.

* EM est l'abréviation de l'étendue de mesure.



Étalonnage du convertisseur (D/A) (b-1. 4mA adj, b-2 20mA adj & b-3 FIXcur)

Le test du circuit de sortie et l'étalonnage du convertisseur (D/A) peut être calibré si nécessaire suivant la procédure suivante .

Connexion du circuit pour l'étalonnage du transmetteur, comme décrit au paragraphe A2 "Etalonnage", et procéder à l'étalonnage comme suit:

b-1. 4mA adj : Ajustement du zéro (4 mA)

- Appuyer sur la touche **M** sur l'écran ① pour afficher sur l'écran la valeur du courant 4 mA à configurer (②).
- Régler le 4 mA sur l'écran ② à l'aide des touches **-** et **+**.
- Après étalonnage, appuyer sur la touche **M** pour quitter l'écran et passer au réglage du 20 mA.

b-2 20mA adj : Ajustement de l'étendue de mesure (20 mA)

- Appuyer sur la touche **M** sur l'écran ③ pour afficher sur l'écran la valeur du courant 20 mA à configurer (④).
- Régler le 20 mA sur l'écran ④ à l'aide des touches **-** et **+**.
- Après étalonnage, appuyer sur la touche **M** pour quitter l'écran de réglage.

b-3 FIX cur : Constante de la sortie courant

- Appuyer sur la touche **M** sur l'écran ⑤ pour afficher et régler la constante de la sortie courant (⑥).
- Saisir la valeur de la constante sur l'écran ⑥ à l'aide des touches **-** et **+**.
Sortie étendue de mesure
3.2 mA ↔ 21.6 mA ↔ EXITFIX (annulation) ↔ 3.2 mA
- Appuyer sur la touche **M** sur l'écran ⑦ Pour confirmer la valeur et apparaisse à l'écran ⑧.
- Appuyer sur les touches **-** ou **+** pour annuler le réglage et revenir à l'écran ⑤.
- Appuyer sur les touches **-** ou **+** sur l'écran ⑧. FIX clignote , ce qui indique que la constante de la sortie courant peut être annulée sur l'écran (⑨). Saisir une nouvelle valeur à l'aide des touches **-** et **+** , appuyer sur la touche **M** pour revenir sur l'écran ⑧, et afficher la valeur annulée.
- Sélectionner EXITFIX sur l'écran ⑨ et appuyer sur la touche **M** pour terminer le réglage et aller au menu suivant.

Note) Si aucune saisie de la valeur de la constante de la sortie courant n'est effectuée pendant un temps de 3 minutes, l'écran revient à la dernière valeur mémorisée. le réglage est confirmé par l'indication FIX. Sélectionner une nouvelle fois le mode de réglage . Sélectionner "FIX cur" sur l'écran ⑨ Au menu "6-3. FIX cur" et appuyer sur la touche **M** pour terminer le réglage.

Pour sortir de cette fonction, appuyer sur la touche **+** ou **-** afin de diminuer ou augmenter la valeur jusqu'à arriver à Exitfix

Auto-diagnostic (d-1 AMPTMP et d-2 ALMCHK)

La fonction auto diagnostic indique soit la température du transmetteur soit l'analyse des défauts possibles du transmetteur.

d-1 AMPTMP : Température du transmetteur

- Appuyer sur la touche (M) sur l'écran ① pour afficher la température interne du transmetteur (②).

En cas de dépassement de la température admissible, l'affichage "TEMP" change en "ALM." (alarme) (Ce défaut est indiqué dans le tableau ci-dessous sous le message d'erreur "AMP TMP").

Si la température ne peut pas être mesurée pour cause de défaut des données internes, "IMPOSS" est affiché.

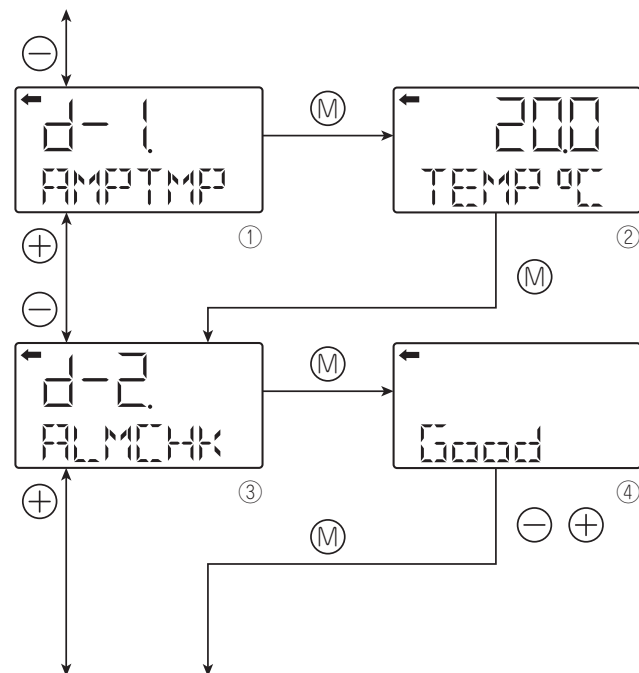
(Ce qui correspond à une erreur de l'auto-diagnostic "RAM ER", "PAR ER" ou "AMP EP").

d-2 ALMCHK : Affichage du résultat des messages d'erreur de l'auto-diagnostic.

- Appuyer sur la touche (M) sur l'écran ③ pour afficher le résultat des messages d'erreur de l'auto diagnostic à l'écran (④).

Appuyer sur les touches ⊖ et ⊕ pour afficher les erreurs de façon séquentielle.

Le tableau ci-dessous indique les messages d'erreur du transmetteur.



[Type d'erreurs]

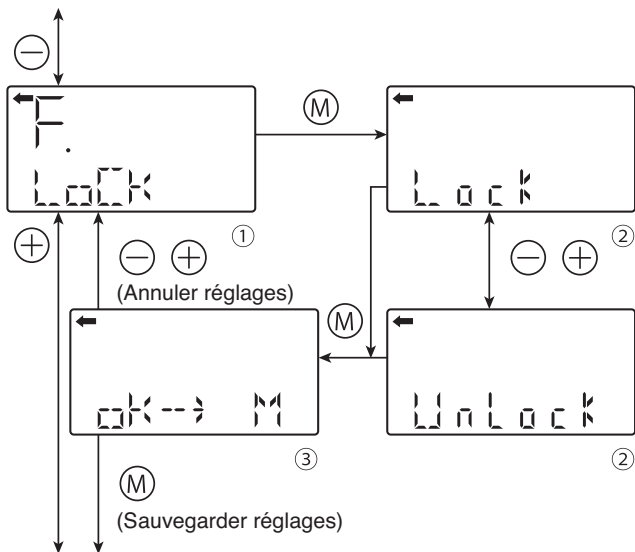
Dans le cas où la fonction auto diagnostic ne révèle pas d'erreur, l'indication "Good" apparaît.

En cas de défaut, des messages d'erreur peuvent s'afficher.

Dans le tableau suivant, liste des messages d'erreur possibles de l'auto-diagnostic en cas de défaut :

Message d'erreur en mode auto-diagnostic	Message d'erreur en mode affichage normal	Cause	Solution
C1 ERR ~ C9 ERR	FL-1	Erreur sur la cellule de mesure	Vérifier le câblage entre la cellule de mesure et le transmetteur. Si l'erreur n'est pas restaurée, remplacer la cellule de mesure.
RAM ER PAR ER	FL-1	Erreur paramètre de calcul (RAM) Erreur des données de température	Remplacer l'amplificateur
AMP EP	FL-2	Erreur EEPROM niveau ampli	Remplacer l'amplificateur
CEL EP	FL-3	Erreur EEPROM niveau cellule	Remplacer la cellule de mesure
AMP TMP	T. ALm	Erreur sur température de l'ampli	Défaut du transmetteur de température.
CEL TMP	T. ALm	Erreur sur température de la cellule	
	OVER	Pression : J-2, dépassement du menu courant saturation (Hi) supérieur à la valeur programmée	Vérifier le réglage de l'étendue de mesure
	UNDER	Pression : J-1, dépassement du menu courant saturation (Lo) inférieur à la valeur programmée	Vérifier le réglage du zéro

Pour de plus amples renseignements, veuillez contacter Fuji



Verrouillage des réglages (F. LOCK)

Avec cette fonction on peut verrouiller / déverrouiller les fonctions suivantes :

A. Etalonnage du zéro et de l'étendue de mesure	A-1. ZERO
	A-2. SPAN
B Calibration du convertisseur D/A	b-1. 4mA Adj
	b-2. 20mA Adj
I. Réglage de l'échelle de l'indicateur	I-1. LRV Adj
	I-2. URV Adj

Remarque :

Les menus verrouillés disparaissent de la liste dans "Mode"

! INDICATION

Quand les fonctions de réglage sont verrouillées, la vis de réglage externe est également verrouillée.

- Appuyer sur la touche (M) sur l'écran ① pour afficher l'écran du verrouillage des réglages (②).
- Sélectionner verrouillage/déverrouillage sur l'écran ② à l'aide des touches ⊖ et ⊕.
Sélectionner "Verrouillage" pour interdire les réglages locaux avec l'indicateur numérique LCD.
Sélectionner "Déverrouillage" pour autoriser les réglages avec l'indicateur LCD.
- Le choix du verrouillage ou déverrouillage se fait sur l'écran ③.
Après la sélection de verrouillage ou déverrouillage, appuyer sur la touche (M) pour sauvegarder le réglage.
Appuyer sur les touches ⊖ ou ⊕ pour annuler le réglage et revenir à l'écran ①.

Réglage de l'indicateur numérique LCD (G-1 LDV, G-2 UDV, G-3 dP, G-4 LCD Unit et G-5 LCD OPT)

Remarque :

L'indicateur numérique est indépendant du transmetteur. Il est nécessaire lors d'un changement de l'étendue de mesure de l'indicateur (menu 6)

L'indicateur numérique permet de configurer les valeurs correspondantes à l'application pour le point 0% (4 mA) ainsi que le 100% (20 mA).

G-1 LDV : LDV (réglage de l'indicateur numérique pour le point 0% (4 mA))

- Appuyer sur la touche (M) de l'écran ① pour afficher la valeur à régler correspondant à 0% (②).
- Entrer la valeur correspondante à 0% sur l'écran ② à l'aide des touches ⊖ et ⊕.

Fonction des touches:

Touche ⊖ : pour décrémente la valeur

Touche ⊕ : pour incrémente la valeur

- Pour régler la position du point décimal, appuyer sur la touche "M" de l'écran ②. "P" s'affiche à droite de l'écran (③) et la position du point décimal peut être déplacée à l'aide des touches ⊖ et ⊕.

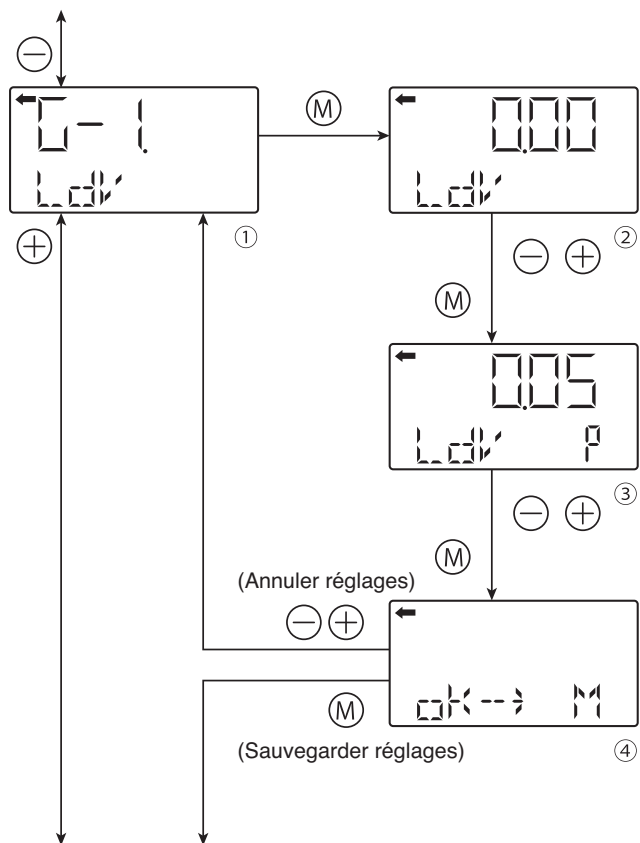
Touche ⊖ : pour déplacer la position du point décimal vers la gauche

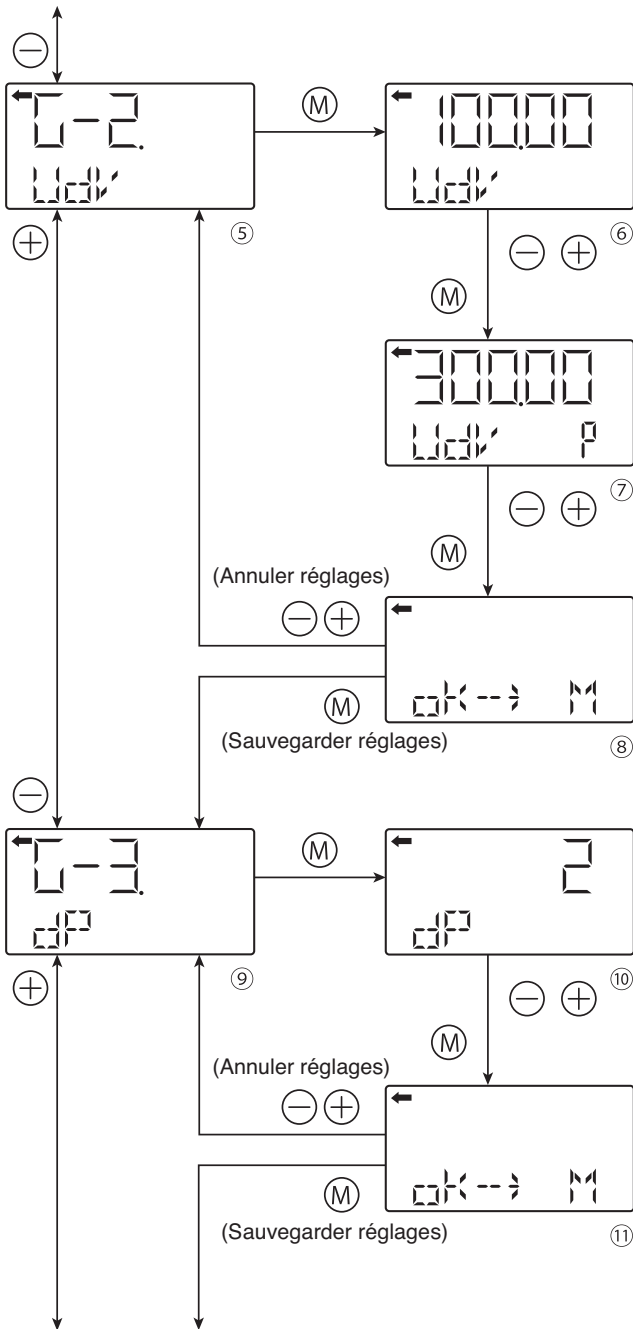
Touche ⊕ : pour déplacer la position du point décimal vers la droite

- Sélectionner le réglage de la valeur correspondant à 0% sur l'écran ④.

Appuyer sur la touche (M) pour confirmer et sauvegarder le réglage de la valeur indiquée.

Appuyer sur les touches ⊖ ou ⊕ pour annuler le réglage.





G-2 UDV : UDV (réglage de la valeur numérique pour 100% (20 mA))

- Appuyer sur la touche (M) de l'écran ⑤ afficher la valeur à régler correspondant à 100% (⑥).
- Entrer la valeur correspondant à 100% sur l'écran ⑥ à l'aide des touches ⊖ et ⊕.
- Fonction des touches:
Touche ⊖ : pour décrémente la valeur
Touche ⊕ : pour incrémenter la valeur
- Pour régler la position du point décimal, appuyer sur la touche "M" de l'écran ⑥. "P" s'affiche à droite de l'écran (⑦) et la position du point décimal peut être déplacée à l'aide des touches ⊖ et ⊕.
Touche ⊖ : pour déplacer la position du point décimal vers la gauche
Touche ⊕ : pour déplacer la position du point décimal vers la droite
- Sélectionner le réglage de la valeur correspondant à 100% sur l'écran ⑧.
Appuyer sur la touche (M) pour confirmer et sauvegarder le réglage de la valeur indiquée
Appuyer sur les touches ⊖ ou ⊕ pour annuler le réglage.

G-3 dP : Réglage du point décimal (DP) (nombre de digit après le point décimal)

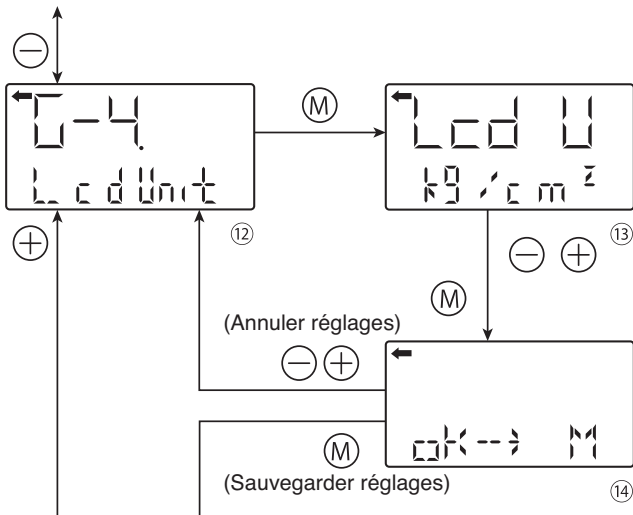
Régler le nombre de digits après le point décimal (DP) pour l'indicateur numérique LCD.

- Appuyer sur la touche (M) sur l'écran ⑨ pour afficher l'écran pour le réglage du point décimal DP (⑩).
- Saisir le nombre voulu de digits après le point décimal (DP) à l'écran (10) à l'aide des touches ⊖ et ⊕.
Plage possible:

$$0 \leq DP \leq 4$$

	Affichage du point décimal et des valeurs maxi/mini
DP=0	voir ci dessous
DP=1	-9999.9 ~ 9999.9
DP=2	-999.99 ~ 999.99
DP=3	-99.999 ~ 99.999
DP=4	-9.9999 ~ 9.9999

- Sélectionner le réglage du point décimal DP et confirmer sur l'écran ⑪.
Appuyer sur la touche (M) pour sauvegarder le réglage.
Appuyer sur les touches ⊖ ou ⊕ pour annuler le réglage.



G-4 LCD Unit : Unités de l'indicateur numérique LCD (réglage de l'unité physique)

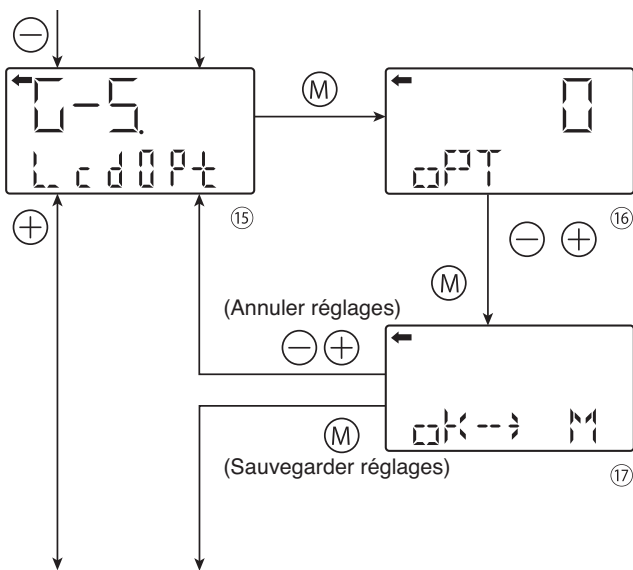
- Appuyer sur la touche (M) de l'écran 12 pour afficher l'unité physique en cours sur l'écran 13.
- Choisir la nouvelle unité sur l'écran 13 à l'aide des touches - et +.
- Confirmer l'unité choisie sur l'écran 14.
Appuyer sur la touche (M) pour sauvegarder le réglage.
Appuyer sur les touches - ou + pour annuler le réglage.

Unités disponibles (transmetteurs FCX-AII V5)

	(a)	(b)	(c)
	%(LIN)	mm	%(SQR)
	NONE(LIN)	cm	NONE(SQR)
	MPa	m	Nm ² /s
	kPa	in *	Nm ² /min
	hPa	ft *	Nm ² /h
	Pa		Nm ² /d
	bar		m ³ /s
	mbar		m ³ /min
	kg/cm ² *		m ³ /h
	g/cm ² *		m ³ /d
	mmH ₂ O *		NI/s
	cmH ₂ O *		NI/min
	mH ₂ O *		NI/h
	inH ₂ O *		NI/d
	ftH ₂ O *		l/s
	mmAq *		l/min
	cmAq *		l/h
	mAq *		l/d
	mmWC *	gal/s *	
	cmWC *	gal/min *	
	mWC *	gal/h *	
	mmHg *	gal/d *	
	cmHg *	ft ³ /s *	
	mHg *	ft ³ /min *	
	inHg *	ft ³ /h *	
	PSI	ft ³ /d *	
	<atm> *	bbl/s *	
	<Torr> *	bbl/min *	
		bbl/h *	
		bbl/d *	

Les unités entre parenthèse < > ne sont affichées que pour des capteurs de pression absolue.

Les unités de débit à la colonne (c) ne peuvent être réglées que pour les capteurs de pression différentielle.



G-5 LCD OPT : Option indicateur numérique LCD et % alternatives

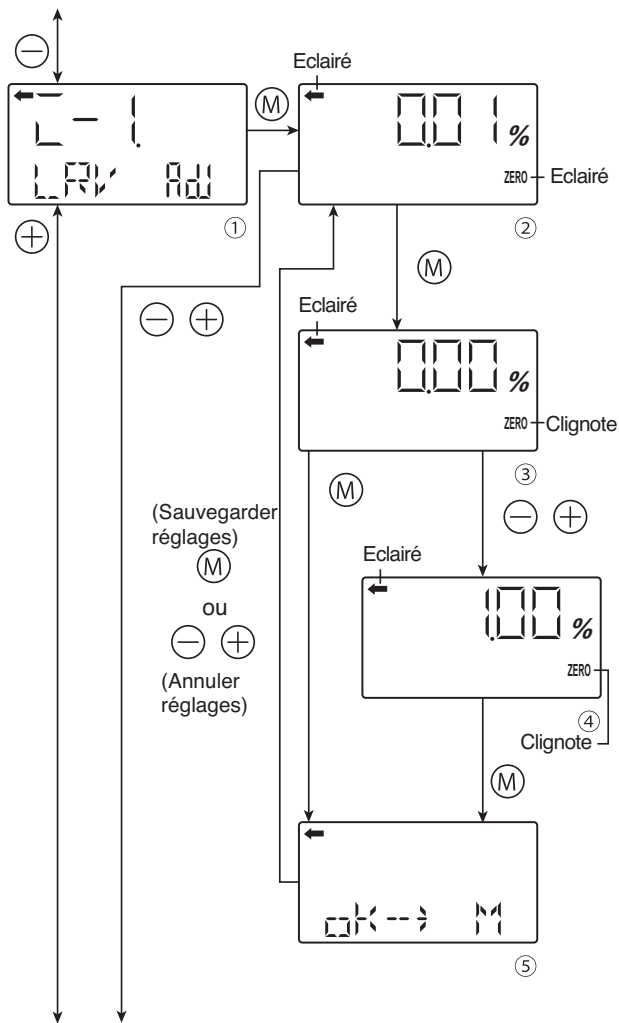
- Appuyer sur la touche (M) sur l'écran 15 pour afficher le réglage de l'option LCD 16.
- Entrer le No de l'option sur l'écran 16 à l'aides des touches - et +.

Réglages possibles:

$$0 \leq \text{LCD (Option)} \leq 3$$

LCD (Option)	Fonctions
0	Affichage normal (en unité et en %)
1	Affichage en alternance (en unité et en % [résolution de 1%])
2	Affichage en alternance (en unité et en % [résolution de 0.1%])
3	Affichage en alternance (en unité et en % [résolution de 0.01%])

- Sélectionner le réglage choisi sur l'écran 17.
Appuyer sur la touche (M) pour mémoriser le réglage de l'option.
Appuyer sur les touches - ou + pour annuler le réglage.



Réglage du zéro et de l'étendue de mesure (Rerange) (I-1 LRV ADJ et I-2 URV ADJ)

(Permet de faire le décalage du zero automatiquement. Le faire uniquement en mode lineaire)

! INDICATION

Avant de faire l'ajustage, veuillez vérifier que le transmetteur est sur le mode lineaire (voir chapitre "paramétrage du signal de sortie" p.54)

I-1 LRV ADJ : Réglage du zéro (LRV)

- Appuyer sur la touche (M) à l'écran ① pour sélectionner le mode de réglage de LRV. La valeur mesurée et l'unité sur l'écran ② sont les mêmes que dans le mode normal et "←" et l'indication "ZERO" s'allument.
- Appliquer la pression de référence sur le transmetteur à l'écran ②. Après vérification de la pression de référence correspondant au signal de sortie 4 mA, appuyer sur la touche (M).
- "ZERO" clignote à l'écran ③. Appuyer sur la touche (M) à l'écran ③ pour faire le réglage du zéro. Pour faire un réglage du zéro autre que 0%, entrer une autre valeur correspondante à l'application (%) (④) à l'aide des touches (-) et (+). Appuyer sur la touche (M) pour confirmer la nouvelle valeur.

Réglage possible :

$$-1.00\% \leq \text{LRV (Note 1)} \leq 100.00\%$$

Note 1 :

Le signal de sortie (%) correspond à la pression d'entrée pour le réglage de LRV

- Sélectionner le réglage de la valeur de LRV sur l'écran ⑤.

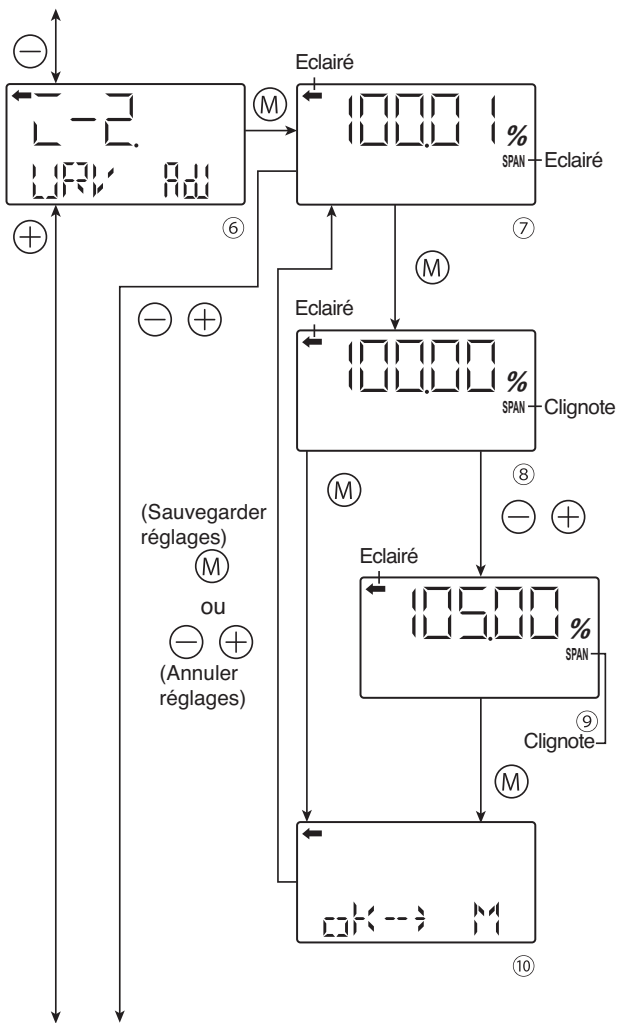
Appuyer sur la touche (M) pour mémoriser le réglage de la valeur de LRV et retourner à l'écran ②.

Appuyer sur les touches (-) ou (+) pour annuler le réglage et revenir à l'écran ②.

- Vérifier que le réglage de zéro (LRV) a été exécuté comme prévu sur l'écran ②.

Appuyer sur la touche (M) pour refaire le réglage du zéro.

Appuyer sur les touches (-) ou (+) pour passer à l'écran suivant afin de sélectionner le nom de l'article.



I-2 URV ADJ : Réglage de l'étendue de mesure (URV)

- Appuyer sur la touche (M) sur l'écran (6) pour sélectionner le mode de réglage de URV.

La valeur mesurée et l'unité sur l'écran (7) sont les mêmes que dans le mode normal et "←" et l'indication "ZERO" s'allument.

- Appliquer la pression de référence sur le transmetteur à l'écran (7). Après vérification de la pression de référence, appuyer sur la touche (M).

- "SPAN" clignote à l'écran (8). Appuyer sur la touche (M) à l'écran (8) pour régler l'étendue de mesure (point 100%). Pour régler l'URV à un autre point que 100%, saisir une autre valeur correspondant à l'application (%) (9) à l'aide des touches (-) et (+). Appuyer sur la touche (M) pour confirmer le nouveau réglage approprié.

Réglage possible:

$0.00\% \leq \text{URV (Note 2)} \leq \text{valeur courant de saturation (limite maxi)}$

Note 2:

Le signal de sortie (%) correspond à la pression d'entrée pour le réglage de URV

- Sélectionner le réglage de la valeur de URV à l'écran (10).

Appuyer sur la touche (M) pour mémoriser le réglage URV et revenir à l'écran (7).

Appuyer sur les touches (-) ou (+) pour annuler le réglage et revenir à l'écran (7).

- Vérifier que le réglage de l'étendue de mesure (URV) a été exécuté comme prévu sur l'écran (7).

Appuyer sur la touche (M) pour refaire le réglage de URV.

- Appuyer sur les touches (-) ou (+) pour passer à l'écran suivant afin de sélectionner le nom de l'article

INTERDICTION

Si la sortie signal est modifiée, les échelles de mesure doivent être modifiées comme suit.

Ajustement LRV

⇒ les étendues de mesure (LRV et URV) sont modifiées. L'échelle n'est pas changée.

Ajustement URV

⇒ Seulement URV (échelle) de l'étendue de mesure est modifiée. Le point zéro (LRV) n'est pas modifié.

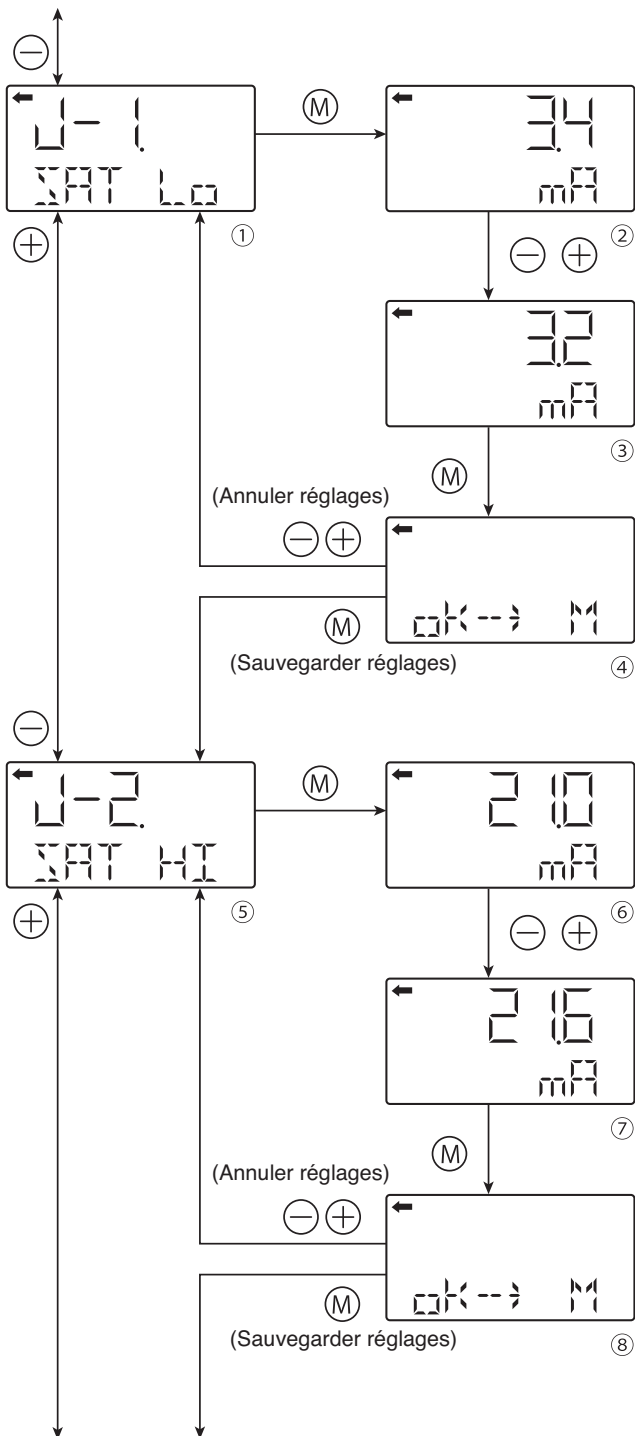
Paramètres d'ajustement:

$-1.00\% \leq \text{LRV (Note 1)} \leq 100.00\%$

$0.00\% \leq \text{URV (Note 2)} \leq \text{Valeur courant de saturation (limite maxi)}$

Note 1: Le signal de sortie (%) correspond à la pression d'entrée pour le réglage de LRV

Note 2: Le signal de sortie (%) correspond à la pression d'entrée pour le réglage de URV



Valeur et réglage du courant de saturation (J-1. SAT Lo, J-2 SAT HI et J-3 SPEC)

*: On ne peut pas changer le réglage du courant de saturation si "NoRMAL (réglage standard)" est sélectionné au menu "J-3." Pour modifier le réglage du courant de saturation, sélectionner "EXP (réglage étendu)" au "J-3" comme indiqué ci-dessous.

J-1. SAT Lo :

Modifier la valeur mini du courant de saturation (possible seulement si le réglage étendu est sélectionné)

- Appuyer sur la touche (M) sur l'écran ① pour afficher l'écran de réglage de la valeur mini du courant de saturation (②).
- Saisir la valeur mini sur l'écran ② à l'aide des touches ⊖ et ⊕.

Réglage possible:

$3.2 \text{ mA} \leq \text{valeur du signal de repli (UNDER)} \leq \text{courant de saturation mini} \leq 4.0 \text{ mA}$

- Sélectionner le réglage de la valeur mini du courant de saturation sur l'écran ④.

Appuyer sur la touche (M) pour mémoriser la valeur mini de réglage.

Appuyer sur les touches ⊖ ou ⊕ pour annuler le réglage.

J-2 SAT HI :

Modifier la valeur maxi du courant de saturation (possible seulement si le réglage étendu est sélectionné)

- Appuyer sur la touche (M) sur l'écran ⑤ pour afficher l'écran de réglage de la valeur maxi du courant de saturation (⑥).
- Saisir la valeur maxi sur l'écran ⑥ à l'aide des touches ⊖ et ⊕.

Réglage possible:

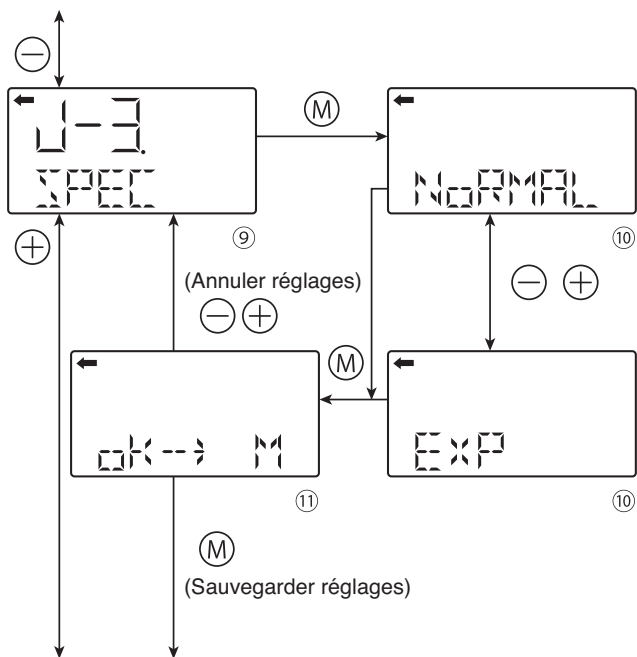
$20.0 \text{ mA} \leq \text{courant de saturation maxi} \leq \text{valeur du signal de repli (OVER)} \leq 21.6 \text{ mA}$

- Sélectionner le réglage de la valeur maxi du courant de saturation sur l'écran ⑧.

Appuyer sur la touche (M) pour mémoriser la valeur maxi de réglage.

Appuyer sur les touches ⊖ ou ⊕ pour annuler le réglage.

* le signal du courant de repli peut être modifié au menu "9: Sens et valeur de repli"



J-3 SPEC :

Sélectionner la valeur de repli & la valeur du signal de sortie maxi / mini (réglage normal/réglage étendue)

- Appuyer sur la touche (M) sur l'écran ⑨ pour la sélection la valeur de repli le réglage étendu du signal de sortie maxi / mini (⑩).
- Sélectionner "NoRMAL (réglage standard)" ou "EXP (réglage étendu)" sur l'écran ⑩ à l'aide des touches ⊖ et ⊕.

Sélectionner "NoRMAL" pour le réglage standard.
Sélectionner "EXP" pour le réglage étendu.

* Pour modifier la valeur du signal de sortie maxi / mini (limite supérieure, limite inférieure), sélectionner le réglage étendu du signal de sortie maxi / mini.

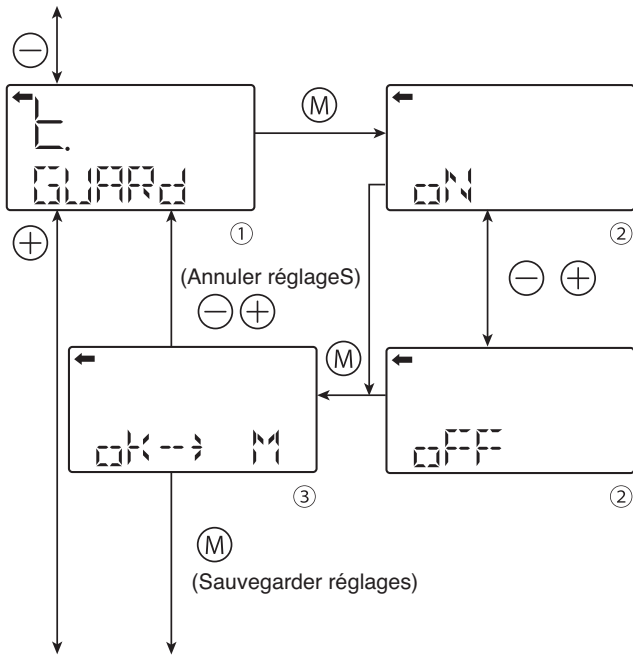
	Réglage standard	Réglage étendu
Valeur du signal de sortie maxi / mini (limite inférieure)	3.8 mA (fixe)	Réglage possible de 3.2 mA à 4.0 mA en incrémentant par pas de 0.1 mA
Valeur du signal de sortie maxi / mini (limite supérieure)	20.8 mA (fixe)	Réglage possible 20.0 mA à 21.6 mA en incrémentant par pas de 0.1 mA

La liste ci-dessous indique le signal de sortie pour les valeurs de repli (OVER, UNDER).

	Réglage standard	Réglage étendu
Signal de sortie pour valeur de repli (UNDER)	3.2 à 3.8 mA	3.2 mA à 4.0 mA en incrémentant par pas de 0.1 mA
Signal de sortie pour valeur de repli (OVER)	20.8 à 21.6 mA	20.0 mA à 21.6 mA en incrémentant par pas de 0.1 mA

Les valeurs des tableaux ci dessus peuvent être incrémentées de 0.1 mA.

- Sélectionner soit le réglage NoRMAL ou EXP sur l'écran ⑩.
Appuyer sur la touche (M) pour mémoriser le réglage NoRMAL ou EXP.
Appuyer sur les touches ⊖ ou ⊕ pour annuler le réglage et retourner à l'écran ⑨.



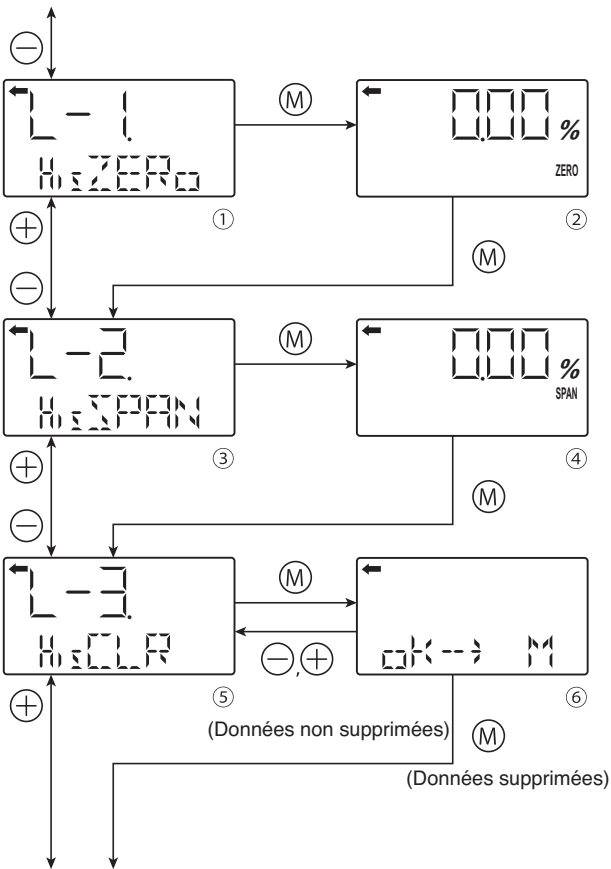
Fonction de verrouillage (protection en écriture) (K. GUARD)

Cette fonction permet d'empêcher la modification des différents menus.

- Appuyer sur la touche **M** sur l'écran ① pour afficher le réglage / annulation du verrouillage (②).
- Sélectionner **oN** (réglage)/**oFF** (annulation) sur l'écran ② à l'aide des touches **⊖** et **⊕**.
Pour activer le verrouillage, sélectionner "ON."
Pour désactiver le verrouillage, sélectionner "OFF."
- Sélectionner **oN** (réglage) ou **oFF** (annulation) affichés sur l'écran ③.
Après avoir sélectionné **oN**/**oFF**, appuyer sur la touche **M** pour confirmer le réglage.
Appuyer sur les touches **⊖** ou **⊕** pour annuler le réglage et retourner à l'écran ①.

Note:

- Si la protection en écriture est activée et un mot de passe est programmé à l'aide du communicateur portable FXW, alors on ne peut annuler les réglages avec les 3 boutons poussoirs de l'indicateur et l'indication "K. GUARD" ne s'affichera pas.
- Si la protection en écriture est désactivée et en activant la fonction de verrouillage (GUARD) des 3 boutons poussoirs de l'indicateur, il est alors possible d'annuler les réglages à l'aide du communicateur portable FXW.



Historique des données (L-1 His ZERO, L-2 His SPAN, L-3 His CLR, L-4 HisAMP et L-5 HisCELL)

L-1 His ZERO : Affichage des données d'étalonnage du zéro pour les utilisateurs

- La valeur de l'étalonnage du zéro est affichée.
- Appuyer sur la touche (M) sur l'écran ① pour afficher la valeur de l'étalonnage du zéro (②).
- Appuyer sur la touche (M) sur l'écran ② pour afficher l'étalonnage de l'étendue de mesure actuelle du transmetteur

L-2 His SPAN : Affichage des données d'étalonnage de l'étendue de mesure pour les utilisateurs

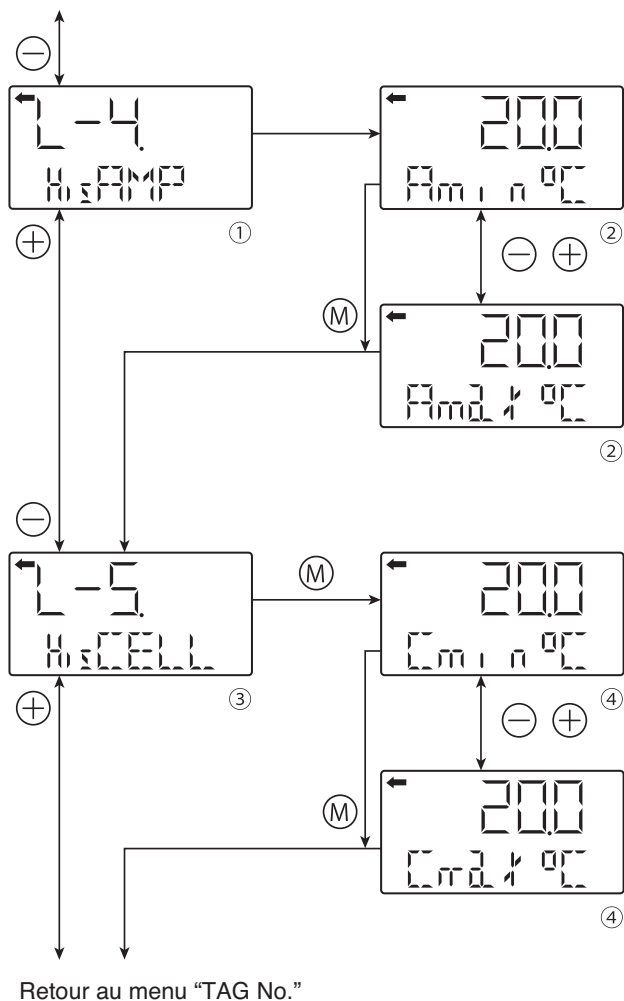
- La valeur de l'étendue de mesure est affichée.
- Appuyer sur la touche (M) sur l'écran ③ pour afficher la valeur de l'étendue de mesure (④).
- Appuyer sur la touche (M) sur l'écran ④ pour indiquer la possibilité d'effacer les valeurs actuelles d'étalonnage du zéro et de l'étendue de mesure du transmetteur

L-3 His CLR : Suppression des valeurs actuelles d'étalonnage du zéro et de l'étendue de mesure du transmetteur

- Les valeurs actuelles d'étalonnage du zéro et de l'étendue de mesure peuvent être supprimées.
- Appuyer sur la touche (M) sur l'écran ⑤ pour afficher les valeurs actuelles d'étalonnage du zéro et de l'étendue de mesure (⑥).
- Appuyer sur la touche (M) sur l'écran ⑥ pour supprimer les valeurs du zéro et de l'étendue de mesure. Appuyer sur les touches ⊖ ou ⊕ pour revenir à l'écran ⑤ sans supprimer les valeurs.

⊘ INTERDICTION

A noter que si les valeurs d'étalonnage du zéro et de l'étendue de mesure sont supprimées, les valeurs d'étalonnage d'usine apparaissent par défaut.



L-4 HisAMP : Affichage de l'historique des valeurs min/max de température de l'amplificateur

- L'historique des valeurs mini/maxi de température de l'amplificateur peuvent être affichées.
- Appuyer sur la touche (M) sur l'écran ① pour afficher les valeurs mini/maxi de température (②).
- Sélectionner et afficher les valeurs min/max de température sur l'écran ② à l'aide des touches ⊖ et ⊕. Sélectionner "Amin" pour afficher l'historique des valeurs mini de température de l'amplificateur. Sélectionner "Amax" pour afficher l'historique des valeurs maxi de température de l'amplificateur.
- Appuyer sur la touche (M) sur l'écran ② pour passer de l'historique des valeurs mini à l'historique des valeurs maxi de température de l'amplificateur

L-5 HisCELL : Affichage de l'historique des valeurs min/max de température de la cellule de mesure

- L'historique des valeurs mini/maxi de température de la cellule de mesure peuvent être affichées.
- Appuyer sur la touche (M) sur l'écran ③ pour afficher les valeurs mini/maxi de température (④).
- Sélectionner et afficher les valeurs min/max de température sur l'écran ④ à l'aide des touches ⊖ et ⊕. Sélectionner "Cmin" pour afficher l'historique des valeurs mini de température de la cellule de mesure. Sélectionner "Cmax" pour afficher l'historique des valeurs maxi de température de la cellule de mesure.
- Appuyer sur la touche (M) sur l'écran ④ pour revenir au menu "TAG No."

6.3 Réglages avec le communicateur portable FXW



DANGER

Ne jamais connecter un communicateur portable FXW directement sur le bornier du transmetteur en atmosphère antidéflagrante.

L'étendue de mesure du transmetteur est facilement réglable en utilisant les touches du clavier du FXW sans aucune génération de pression.

Ci-dessous est indiqué le câblage du FXW pour le changement des différents paramètres. Pour l'utilisation et le démarrage du communicateur portable FXW, voir sa notice d'instructions.

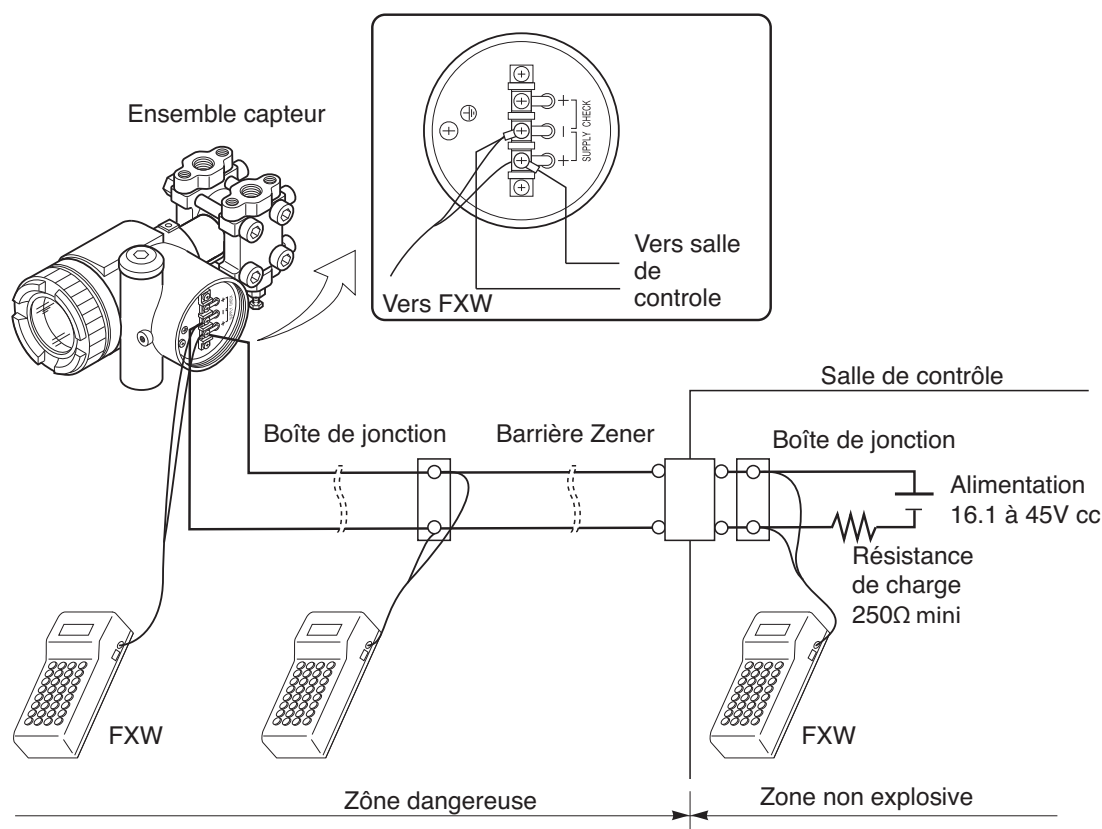


INDICATION

Après les réglages, maintenir l'alimentation électrique au moins pendant 10 secondes.

6.3.1 Branchement du communicateur portable FXW

Le communicateur portable peut être raccordé en n'importe quel point de la boucle de mesure. Une résistance de charge minimale de 250Ω est nécessaire pour une communication parfaite. Se référer au schéma ci-dessous pour son branchement électrique.



* Remarque :

Le communicateur portable FXW doit être en position OFF (arrêt) pendant le raccordement. Il ne peut pas être raccordé aux bornes test CK+ et CK- du bornier de jonction du transmetteur. Le communicateur portable n'est pas polarisé (on peut raccorder indifféremment les fils rouge et noir aux bornes + ou - de l'appareil ou aux fils de la boucle 4-20mA).



DANGER

Dans le cas où le transmetteur est installé en zone dangereuse (ADF), le communicateur portable FXW ne peut être raccordé qu'à des boîtes de jonction situées hors zone dangereuse.

6.3.2 Mise en service du communicateur portable FXW

- Mettre en position marche (ON) l'interrupteur du communicateur portable FXW.
Sans la clé de celui-ci, ou avec cette dernière en position OFF (arrêt), les paramètres du transmetteur peuvent seulement être affichés.
Pour modifier les paramètres du transmetteur, la clef du communicateur doit être en position horizontale. Dans le cas contraire, la ligne inférieure de l'écran du communicateur indiquera **"INHIBIT KEY OK ?"** pour indiquer que la clef doit être sur la position ON autorisant ainsi l'écriture de nouveaux paramètres dans le transmetteur.
Note : **"INHIBIT KEY"** signifie que la clef autorise ou inhibe (interdit) l'écriture de paramètres dans le transmetteur.
- Le nom de l'appareil et la version de son logiciel sont affichés sur l'écran.
Après 4 secondes environ apparaît l'instruction **"PUSH MENU KEY"** (appuyer sur la touche menu). Avec l'imprimante raccordée, **"PAPER FEED?"** (avance papier?) est affiché dans un pas intermédiaire sur l'afficheur. L'avance du papier de l'imprimante peut être déclenchée en appuyant sur la touche **<INC>**. Appuyer sur **"CL"** pour sortir de ce menu.
"PUSH MENU KEY" (appuyer sur la touche-menu) apparaît sur l'afficheur en appuyant sur la touche d'effacement **<CL>**.
L'écran affiche **"RECEIVING START"** (réception des données du transmetteur). Quand la réception des données est terminée, l'appareil commute automatiquement sur le menu de configuration 1 qui contient le repère de l'appareil (**TAG**).
En cas d'anomalie, **"NO CONNECTION"** (pas de liaison) apparaît sur l'afficheur. L'affichage revient à **"PUSH MENU KEY"** après appui sur la touche **<CL>** (**CLEAR**, effacer).
Les causes peuvent être les suivantes :
 - La boucle 4-20 mA n'est pas alimentée.
 - Coupure de la boucle 4-20 mA.
 - Le module de communication n'est pas installé dans le transmetteur, ou il est mal embroché.
 - La résistance de charge est inférieure à 250 ohms.
 - Le communicateur portable est mal raccordé.

Menus de configuration du communicateur portable FXW

L'utilisation du communicateur portable se fait par menu (voir ci après). Les touches actives pour chaque menu apparaissent entre parenthèses (**<_____>**) sur la ligne inférieure de l'afficheur. Les menus de configuration peuvent être sélectionnés en appuyant sur les touches **INC** (incrémentatation: configuration "N+1") ou **DEC** (décrémentatation: configuration "N -1"), les plus importants peuvent être sélectionnés directement par les touches correspondantes. La touche **<CHNG>** (**CHANGE**, modification) dans le menu de configuration correspondant, donne la possibilité de modifier les caractéristiques et d'entrer les nouvelles données à l'aide du clavier alphanumérique. Pour entrer des lettres, il faut d'abord appuyer sur la touche **<ALHA>** (touche **ALPHA**) à chaque fois pour entrer une lettre.
Des espaces peuvent être ajoutés en appuyant sur la touche **<ALHA>**, **<_>**.
Des données entrées par erreur peuvent être effacées par la touche **<CL>** (**CLEAR**, effacer).
La modification, une fois introduite dans le communicateur FXW, doit être transmise au transmetteur en appuyant sur la touche **<ENT>** (**ENTER**, entrée).
Par mesure de sécurité, le FXW demande encore une fois : **"CHNG OK ?"** (**CHANGE OK ?**, modification exacte ?), et la modification doit être validée par une nouvelle pression sur la touche **< ENT>**. Seulement à partir de ce moment là, les données modifiées sont écrites dans le transmetteur; **"WRITE"** (écriture) apparaît sur l'afficheur.
Dans les menus, il est possible de revenir au Menu 1, en appuyant directement sur **Menu**.

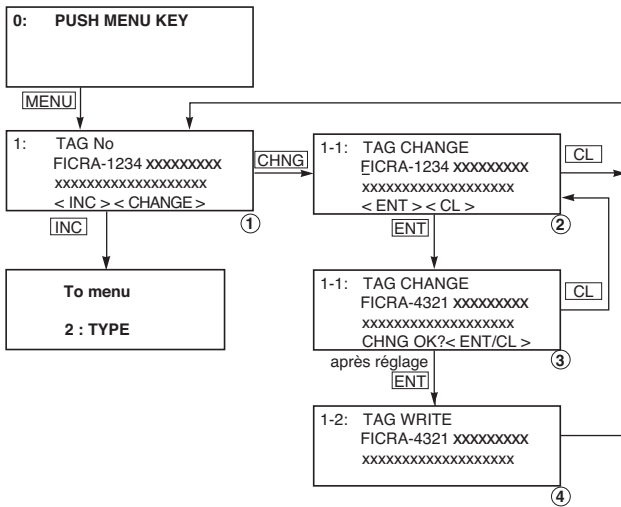
Le tableau suivant liste les 21 menus de configuration existants (n°1 à L), sur le communicateur portable FXW version 7.0 (FXW□□□□1-A4).

Le FXW avec une version antérieure à 7.0 ne fonctionne pas avec les modèles FCX-A2 V5.

Il faut donc mettre à jour l'EEPROM de l'appareil.

	Désignation		Affichage sur écran	Touches accès	Page
1	N° de repère	INC	1 : TAG No.	MENU	73
2	Type de modèle	INC	2 : TYPE	MENU ⇄ INC	73
3	Affichage du N° de série	INC	3 : SERIAL No.	MENU ⇄ INC ⇄ INC	74
4	Unités physiques	INC	4 : UNIT	UNIT	74
5	Limites de l'étendue de mesure maxi	INC	5 : RANGE LIMIT	UNIT ⇄ INC	75
6	Modification de l'étendue de mesure (LRV, URV)	INC	6 : RANGE	RANG	75
7	Amortissement électrique	INC	7 : DAMPING	DAMP	76
8	Paramétrage du signal de sortie	INC	8 : OUTPUT MODE	LIN / ?	77
9	Signal de sortie en cas de défaut	INC	9 : BURNOUT	LIN / ? ⇄ INC	78
A	Etalonnage de l'étendue de mesure	INC	A : CALIBRATE	CALB	79
B	Etalonnage du convertisseur D/A	INC	B : OUTPUT ADJ	OUT	80
C	Affichage de la valeur de mesure	INC	C : DATA	DATA	81
D	Auto diagnostic	INC	D : SELF CHECK	DATA ⇄ INC	81
E		INC	E : PRINT	DATA ⇄ INC ⇄ INC	82
F	Blocage du réglage par les touches externes	INC	F : XMTR EXT.SW	DATA ⇄ INC ⇄ INC ⇄ INC	82
G	Affichage indicateur numérique	INC	G : XMTR DISPLAY	DATA ⇄ INC ⇄ INC ⇄ INC ⇄ INC	83
H	Linéarisation	INC	H : LINEARIZE	DATA ⇄ INC ⇄ INC ⇄ INC ⇄ INC ⇄ INC	86
I	Reréglage de l'étendue de mesure	INC	I : RERANGE	DATA ⇄ INC ⇄ INC ⇄ INC ⇄ INC ⇄ INC ⇄ INC	88
J	Valeur du courant saturé et réglage spécifications	INC	J : SATURATE CUR	DATA ⇄ INC ⇄ INC ⇄ INC ⇄ INC ⇄ INC ⇄ INC ⇄ INC	89
K	Protection en écriture	INC	K : WRITE PROTCT	DATA ⇄ INC ⇄ INC ⇄ INC ⇄ INC ⇄ INC ⇄ INC ⇄ INC ⇄ INC	90
L	Historique des informations	INC	L : HISTORY	DATA ⇄ INC ⇄ INC ⇄ INC ⇄ INC ⇄ INC ⇄ INC ⇄ INC ⇄ INC ⇄ INC	91

N° de repère de l'appareil (1.TAG NO.)



Pour configurer le N° de repère de l'appareil, suivre la procédure et le diagramme ci-contre.

On peut saisir jusqu'à 26 caractères alphanumériques.

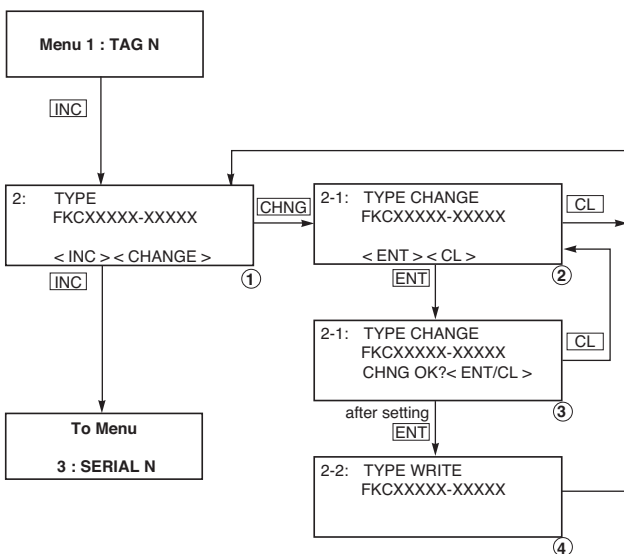
- Pour modifier, appuyer sur la touche <CHNG ALHA>. L'écran ① devient l'écran ②.
- Pour saisir ou modifier un caractère, appuyer encore une fois sur <CHNG ALHA>, un curseur apparaît alors.

Pour saisir des valeurs alphabétiques, appuyer auparavant sur la touche <CHNG ALHA> .

Utiliser les touches <←> et <→> pour déplacer le curseur.

- Pour valider le réglage, appuyer sur la touche <ENT> .
- L'écran ④ apparaît, puis une fois validé, l'écran ① revient avec le nouveau repère enregistré.
- Pour annuler la modification, appuyer sur <CL> avant la validation d'enregistrement.

Type de modèle (2.TYPE)



Ce menu de configuration indique la codification du modèle du transmetteur. L'expression qui suit, entre parenthèses, indique le type de transmetteur.

Par exemple :

(DP) signifie :

DP : **D**ifferential **P**ressure
(Pression différentielle)

LIN : **L**INEAR

La codification du modèle du transmetteur peut être modifiée en cas de besoin, par exemple, pour le montage d'un indicateur. Un curseur " _ " indique la position à modifier.

La procédure est la même que celle pour le changement du repère. Utiliser les boutons <CHNG ALHA> pour modifier le numéro de modèle. <CL> pour annuler la modification et <ENT> pour valider.

2 : TYPE

INC

3: SERIAL No.
N8G07131
VERSION 1.1
< INC >

INC

4 : UNIT

N° de série (3.SERIAL NO.)

Le N° de série et la version logiciel (EEPROM) du FXW apparaissent.

Le N° de série, saisi en usine, permet d'assurer la traçabilité du transmetteur au cours de son cycle de fabrication et de vie, ne peut donc pas être modifié par l'utilisateur.

Unités physiques (4.UNIT)

26 unités physiques peuvent être sélectionnées par l'utilisateur (voir ci-dessous).

Pour changer l'unité, appuyer sur <CHNG ALHA> l'écran ② s'affiche.

Sélectionner l'unité désirée avec les touches <INC> ou <DEC> puis valider avec la touche <ENT> (écran ③).

Confirmer le changement par <ENT> ou annuler en appuyant sur <CL> (retour à l'écran ②).

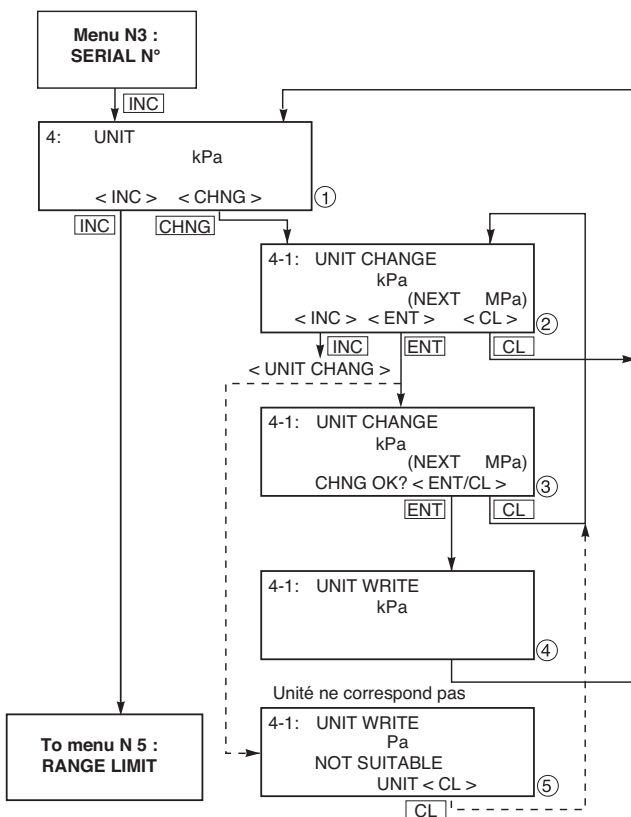
Lorsque le changement d'unité a été confirmé, l'écran ④ apparaît puis l'écran ① revient avec l'unité choisie.

Si lors du changement d'unité, l'écran ⑤ apparaît (<NOT SUITABLE>), la modification n'a pas été prise en compte. L'unité choisie ne correspond pas au transmetteur, veuillez sélectionner une unité adaptée au transmetteur.

- mmH₂O
- cmH₂O
- mH₂O
- g/cm²
- kg/cm²
- Pa
- hPa
- kPa
- MPa
- mbar
- bar
- psi
- inH₂O
- ftH₂O
- mmAq
- cmAq
- mAq
- mmWC
- cmWC
- mWC
- mmHg
- cmHg
- mHg
- inHg
- < Torr >
- < atm >

INC

DEC



Important

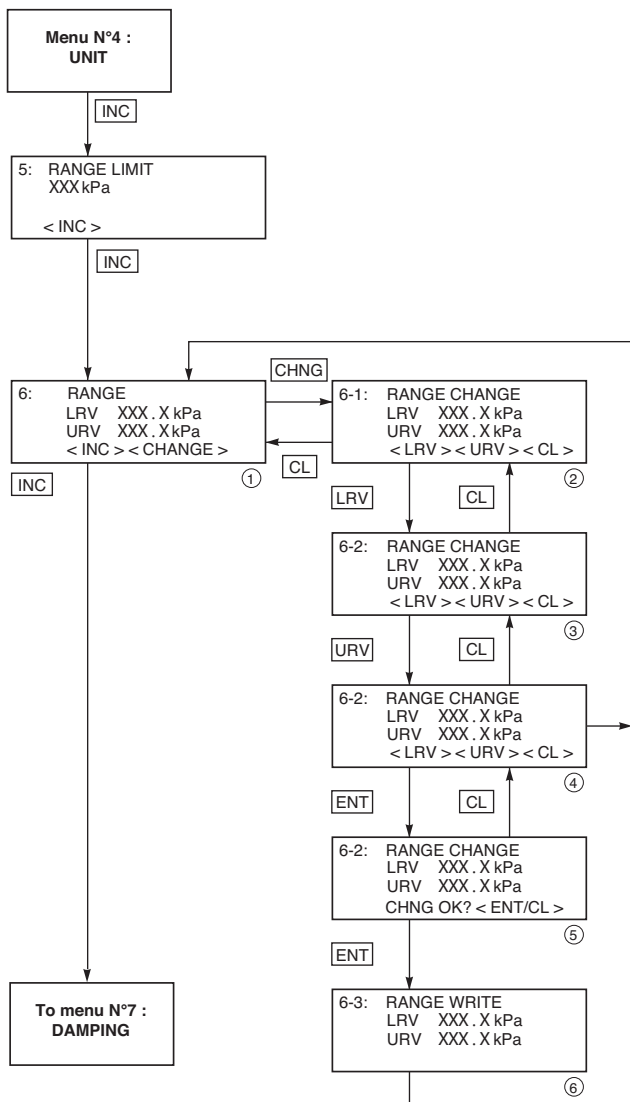
Les unités physiques sont réglées suivant les échelles des transmetteurs commandés, mais la résolution d'affichage diminue en fonction de l'unité réglée.

Quand l'écran ci dessous

4-1:UNIT CHANGE Pa
NOT SUITABLE
UNIT <CL>

est affiché lors de la modification de l'unité, la sortie ne peut pas être affichée dans l'unité sélectionnée.

Dans ce cas, appuyer sur la touche <CL> et choisir une unité différente.



Limites de l'étendue de mesure (5.RANGE LIMIT)

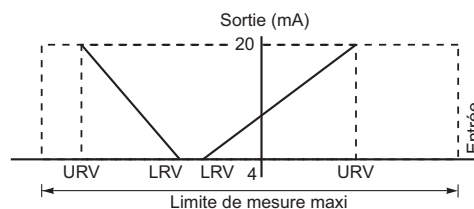
Il s'agit de l'étendue de mesure maxi (URL) correspondant à la cellule de mesure du transmetteur.

Modification de l'étendue de mesure (6. RANGE)

LRV : Echelle basse (0% / 4mA)

URV : Echelle haute (100% / 20mA)

Réglage possible du zéro et de l'échelle



Changement de la valeur **LRV** (4mA limite inférieure de l'échelle de mesure = 0%)

Appuyer sur **<CHNG ALHA>** pour modifier l'étendue de mesure du transmetteur.

Sélectionner **LRV** ou **URV** en appuyant sur les touches correspondantes **<LRV>** ③ ou **<URV>** ④.

Un curseur apparaît sur la ligne choisie. Modifier la valeur directement (appuyer sur la touche **<CL>** pour revenir en arrière ; pour des valeurs négatives, appuyer sur la touche **<+>** ou **<->**) puis sur la touche **<ENT>** pour valider et confirmer ⑤.

Après validation, l'écran ⑥ s'affiche une fois l'enregistrement effectué dans le transmetteur.



L'indicateur numérique est indépendant du transmetteur.

Lors du changement du **<RANGE>** du transmetteur, il est nécessaire, si besoin, de changer le **<RANGE>** de l'indicateur.

En cas d'utilisation d'un indicateur analogique, ce dernier doit être remplacé en cas de modification du **<RANGE>** du transmetteur.

Amortissement électrique (7. DAMPING)

Si la pression à mesurer est exposée à des fluctuations très rapide ou bien le transmetteur est exposé à des vibrations importantes, il est nécessaire de configurer l'amortissement du signal de sortie pour éviter que ces fluctuations ne perturbent la mesure.

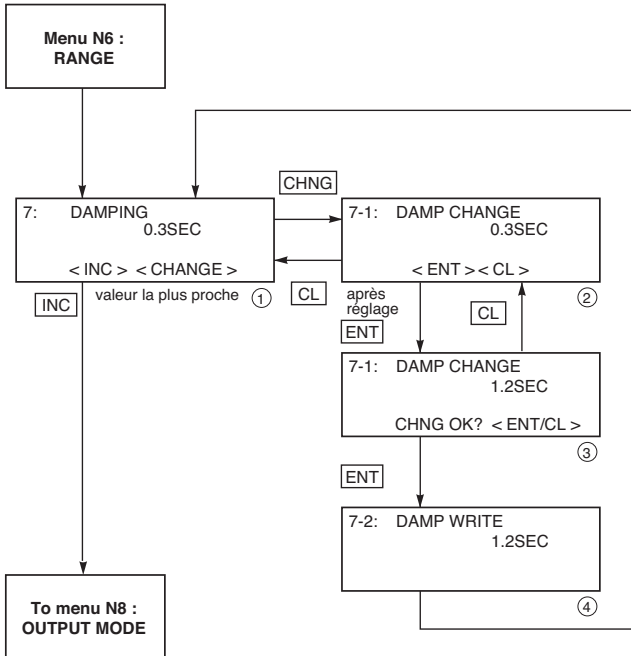
Plage de réglage de la valeur d'amortissement : 0.06 à 32 sec.

La procédure de modification de ce paramètre est la même que celle pour le changement du RANGE.

Utiliser le bouton **<CHNG ALHA>** pour modifier la valeur.

La procédure est la même que celle pour le changement du repère. Utiliser le bouton **<CHNG ALHA>** pour modifier le numéro de modèle.

Le bouton **<CL>** pour annuler la modification et le bouton **<ENT>** pour valider.



Paramétrage du signal de sortie (8. OUTPUT MODE)

Ce menu de configuration permet de sélectionner le signal de sortie en linéaire ou en mode extraction racine carrée, ce qui donne les 2 possibilités suivantes :

OUT=LIN (LINEAR, sortie proportionnelle à la pression différentielle)

OUT=SQRT (SQUARE ROOT sortie proportionnelle au débit)

Si le mode extraction racine carrée est utilisé, le point de basculement ainsi que le mode du signal de sortie entre le point zéro et le point de basculement est configurable.

8-1 Changement du mode de signal de sortie

Le changement de ce mode (écran ②) s'effectue en appuyant sur la touche **<CHNG ALHA>** puis avec les touches **<INC>** ou **<DEC>**

Valider et confirmer avec la touche **<ENT>** (écran ③ ou ④) (retour avec la touche **<INC>**).

Après l'enregistrement du nouveau mode (écran ⑤ ou ⑥), un nouvel écran apparaît (écran ⑦) pour le mode racine carré sinon l'écran ① revient.

8-3 Réglage du point de basculement

En mode racine carrée, il est possible de modifier le point de basculement.

Le point de basculement est réglable entre 0.00 et 20.00% du débit à mesurer. Un point de basculement proche de 0% peut provoquer un signal de sortie instable. Le point de basculement est utilisé pour améliorer la mesure de très faible débit.

Appuyer sur la touche **<CHNG ALHA>** pour modifier la valeur du point de basculement (écran ⑧). Valider et confirmer par la touche **<ENT>** (écran ⑨). L'enregistrement dans le transmetteur est effectué (écran ⑩), un nouvel écran apparaît pour paramétrer le mode de signal entre le zéro et le point de basculement (⑪ ou ⑫).

8-6 Réglage du mode de de signal entre le zéro et le point de basculement

- Mode linéaire (LINEAR) du signal de sortie entre le zéro et le point de basculement (Fig ci dessous)
Mode avec signal de sortie à 0 entre le zéro de mesure et le point de basculement.

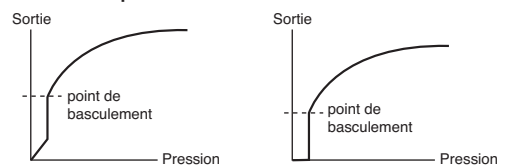
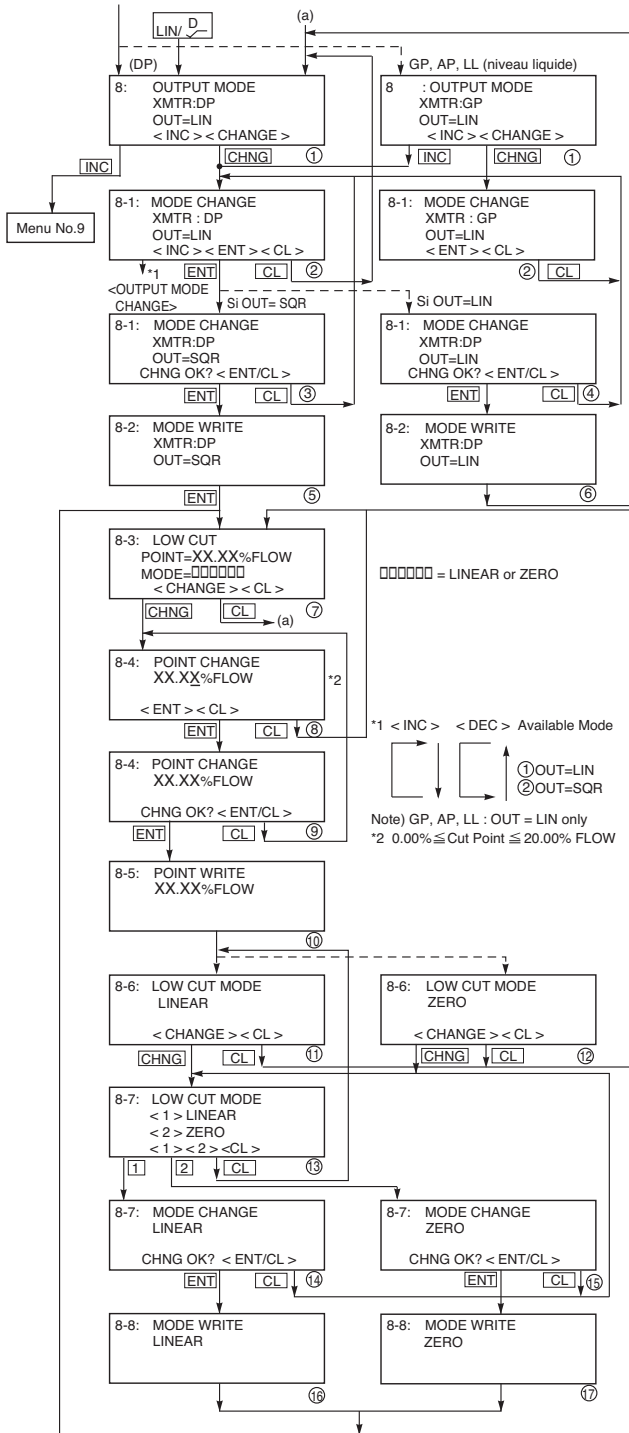


Fig. A: Signal de sortie linéaire entre le point de basculement et le zéro

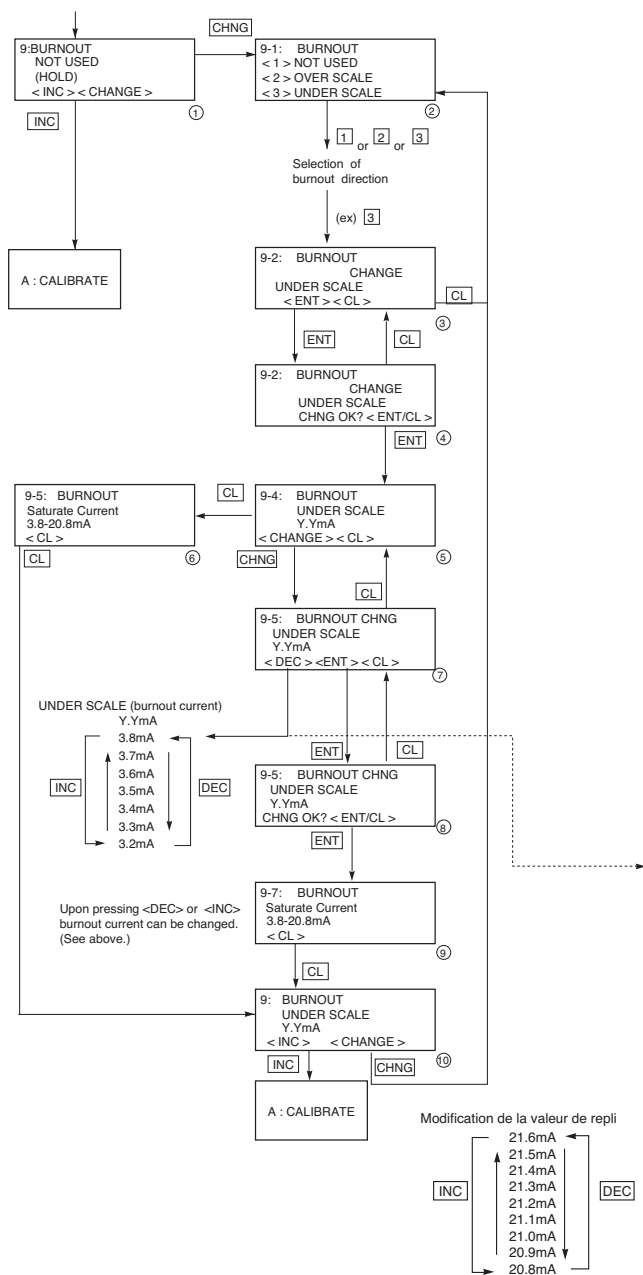
Fig. B: Signal de sortie à zéro entre le point de basculement et le zéro

Appuyer sur **<CHNG ALHA>** pour modifier le type de mode. Sélectionner **<1>** ou **<2>** en fonction du mode choisi (écran ⑬).

Valider et confirmer avec **<ENT>** (écran ⑭ ou ⑮). Sortir de ce menu en appuyant sur **<CL>**.



Valeur de repli (9. BURNOUT EXP.)



En cas de défaut du transmetteur, la valeur de repli est configurable.

9-1 Changement de la valeur de repli

Après avoir appuyer sur <CHNG ALHA> (écran①), le choix (écran②) peut être : <1> Not USED etc...

En sélectionnant <1>, <2> ou <3>.

Appuyer sur la touche <ENT> pour valider (écran③) et confirmer (écran④)

En mode NOT USED, appuyer sur la touche <CL> pour sortir.

Aucun paramètre n'est modifiable.

9-4 Changement de la valeur de repli en mode UNDER (UNDERSCALE)

Cet affichage apparait lorsque <UNDER> a été sélectionné.

Pour changer la valeur de repli, appuyer sur la touche <CHNG ALHA> puis augmenter ou diminuer la valeur avec les touches <INC> ou <DEC>.

Valider et confirmer avec la touche <ENT>

Possibilité de réglage :

$3.2 \text{ mA} \geq \text{signal de la valeur de repli (UNDER)} \leq \text{Valeur du courant de saturation (limite inférieure)}$ (voir p.56)

Changement de la valeur de repli en mode <OVER> (OVERSCALE)

Cet affichage apparait lorsque <OVER> a été sélectionné.

Pour changer la valeur de repli, appuyer sur "<CHNG ALHA> puis augmenter ou diminuer la valeur avec <INC> ou <DEC>. Valider et confirmer avec "ENT"

Possibilité de réglage :

Valeur du courant de saturation (limite supérieure) $\leq \text{signal de la valeur de repli (OVER)} \leq 21.6 \text{ mA}$ (voir p.55)

Note)

La valeur du courant de saturation (limite inférieure et supérieure) peut être réglée dans le menu "J: Valeur et spécification du courant saturation.

Étalonnage du zéro et de l'étendue de mesure (A. CALIBRATE)

L'étalonnage du zéro (LRV/4mA) et de l'étendue de mesure (URV/20mA) se configurent en appliquant une pression de référence correspondant aux pressions zéro et échelle du transmetteur

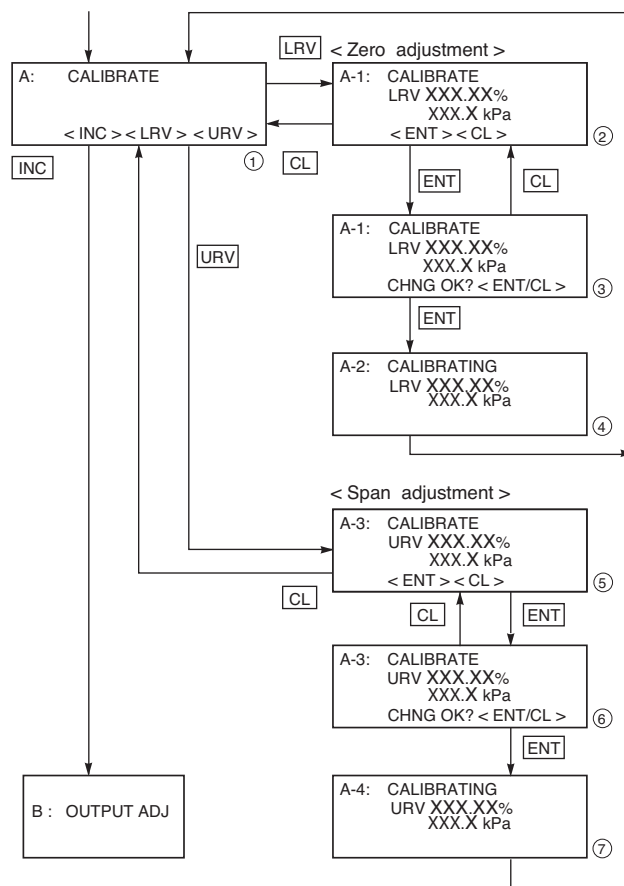
Réglage fin de la limite inférieure de mesure: (LRV = **L**ower **R**ange **V**alue, limite inférieure de mesure).

Il peut s'effectuer après avoir appuyé sur la touche <LRV>. La valeur réglée est affichée dans le menu **A-1** s'y rapportant.

Mettre les chambres de mesure du transmetteur à l'atmosphère (dans le cas d'un décalage de zéro ou pour un modèle à pression absolue, fournir la pression correspondante au transmetteur), et appuyer sur la touche <ENT>. Ensuite, "**CHNG OK ?**" s'affiche sur l'écran 3 à valider par la touche <ENT> ou à annuler avec la touche <CL>.

En appuyant sur la touche <ENT>, le menu "**A-2 : CALIBRATING**" s'affiche sur l'écran et les caractéristiques d'étalonnage sont prises en charge par le transmetteur. Enfin, le menu de configuration A "**CALIBRATE**" réapparaît sur l'afficheur.

Étalonnage fin de la limite supérieure de mesure : (URV = **U**pper **R**ange **V**alue, limite supérieure de mesure). Il s'effectue après avoir appuyé sur la touche <URV> de la même manière que pour le réglage fin de la limite inférieure de mesure.



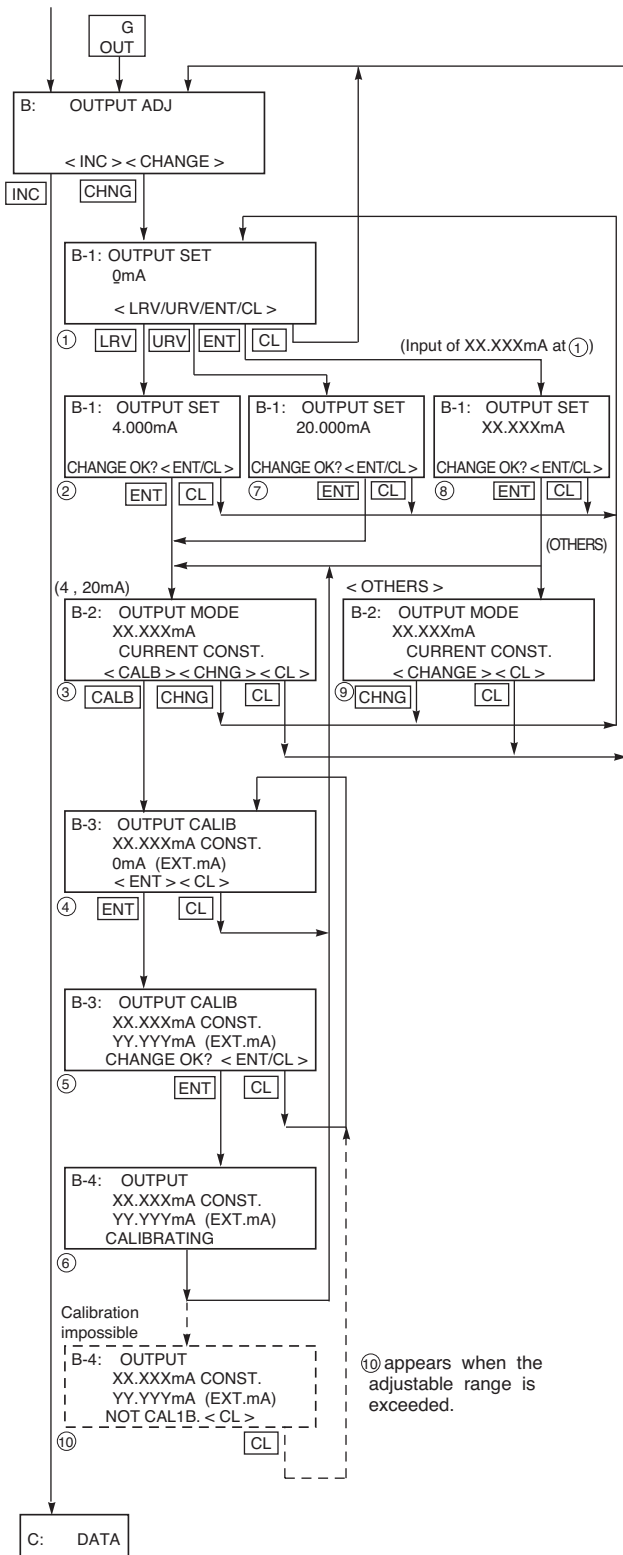
INDICATION

Avant de faire l'ajustement, veuillez vérifier que le transmetteur est sur le mode linéaire (voir chapitre "paramétrage du signal de sortie" p.87)

INTERDICTION

- L'étalonnage de l'étendue de mesure (URV et LRV) nécessite un générateur de pression d'une précision meilleure que celle de l'appareil. Si l'utilisateur ne dispose pas d'un tel appareil de génération de pression, ne pas utiliser le menu A "CALIBRATE" mais uniquement le menu 6 "RANGE", faute de quoi le transmetteur indiquerait des valeurs totalement erronées. Le menu "RANGE" permet de garder la précision donnée par la calibration usine tout en faisant varier l'étendue de mesure.
- Le menu A "CALIBRATE" ne doit être employé qu'après avoir paramétré correctement LRV et URV dans le menu "RANGE".
- Les transmetteurs avec indicateur numérique et échelle spécifique à l'utilisateur ne prennent pas en compte les données modifiées dans les menus RANGE ou CALIBRATE pour l'affichage. Un nouveau réglage des valeurs affichées correspondant aux points 0 % et 100 % du transmetteur est nécessaire pour que l'afficheur puisse indiquer des valeurs cohérentes avec les pressions correspondantes. Les afficheurs paramétrés en 0-100 % ne nécessitent pas de nouveau réglage.

Test du circuit du signal de sortie / Étalonnage du convertisseur D/A (B. OUTPUT ADJ)



Le menu de configuration B: "OUTPUT ADJ" (étalonnage du signal de sortie) permet l'étalonnage du convertisseur numérique/analogique. Le branchement d'un milliampèremètre de précision, de résolution $\pm 1 \mu\text{A}$, sert à vérifier le signal de sortie.

Ce menu de configuration permet d'ailleurs de vérifier avec les signaux test 4 mA et 20 mA le fonctionnement de tous les appareils raccordés dans la boucle 4-20 mA.

Le menu de configuration est sélectionné en appuyant sur la touche **<OUT>** ou en appuyant sur la touche **<INC>** dans le menu A. Il faut appuyer sur la touche **<LRV>** pour l'étalonnage de la valeur initiale 4 mA et sur la touche **<URV>** pour la valeur finale 20 mA. La valeur de consigne correspondante apparaît sur l'afficheur avec la remarque "CURRENT CONST." (courant constant). Le courant correspondant circule dans le circuit après avoir appuyé sur la touche **<ENT>**.

Si la valeur lue sur le milliampèremètre de précision est en dehors des tolérances du transmetteur, ou si l'on veut simplement l'affiner, on peut alors procéder à une correction. Entrer la valeur lue par le milliampèremètre à l'aide des touches à chiffres et valider l'entrée par la touche **<ENT>** ou l'annuler à l'aide de la touche **<CL>**.

Par sécurité "CHNG OK ?" s'affiche alors et doit être validé par la touche **<ENT>**.

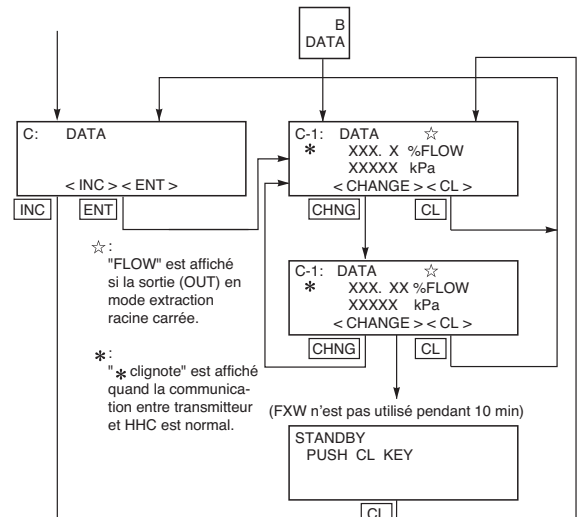
Le transmetteur calculera alors automatiquement les écarts entre la valeur théorique (4 ou 20 mA) et la valeur mesurée et apportera les corrections nécessaires au niveau du convertisseur D/A. Cette procédure est applicable aussi bien à **LRV** (4mA) qu'à **URV** (20 mA).

Affichage de la valeur de mesure (C. DATA)

Les valeurs de mesure sont affichées dans le menu de configuration "C:DATA".

Le clignotement "*" indique la transmission des valeurs de mesure au communicateur portable par le transmetteur. L'affichage "%" est augmenté ou réduit d'un chiffre derrière la virgule par la touche <CHNG>.

Dans ce menu, le communicateur portable commute automatiquement dans le mode STANDBY, si aucune touche n'est actionnée pendant plus de 10 minutes. Ensuite, seule l'action sur la touche <CL> fait réapparaître les valeurs de mesure à l'affichage.



Auto-diagnostic (D. SELF CHECK)

Le menu de configuration "D:SELF CHECK" :

- **AMP TEMP** (Amplifier temperature) la température du transmetteur (choix <1>)
- **ALM CHECK** (Alarm check, vérification erreur) l'analyse des défauts possible du transmetteur (choix <2>).

D-1 Température du transmetteur

Appuyer sur la touche \odot sur l'écran ① pour afficher la température interne du transmetteur ②.

En cas de dépassement de la température admissible, l'affichage "TEMP" change en "ALM."

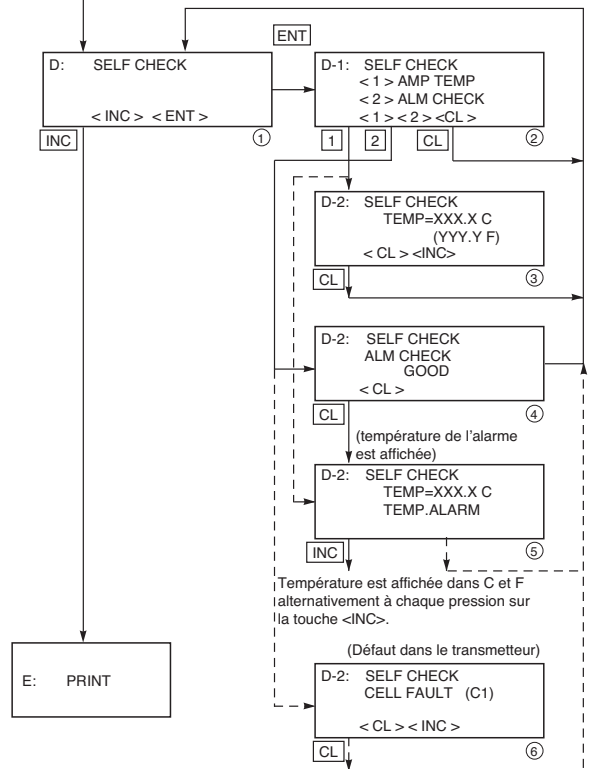
(Ce défaut est indiqué dans le tableau ci-dessous sous le message d'erreur "AMP TMP").

Si la température ne peut être mesurée à cause de défauts des données internes, "IMPOSS" s'affiché (ce qui correspond à une erreur de l'auto-diagnostic "RAM ER", "PAR ER" ou "AMP EP").

D-2 Affichage du résultat de l'auto-diagnostic

- Appuyer sur la touche \odot sur l'écran ③ pour afficher le résultat des messages d'erreur de l'auto diagnostic à l'écran ④.
- Appuyer sur les touches \ominus et \oplus pour afficher les erreurs de façon séquentielle.

Le tableau ci-dessous indique les messages d'erreur du transmetteur.



[Type d'erreurs]

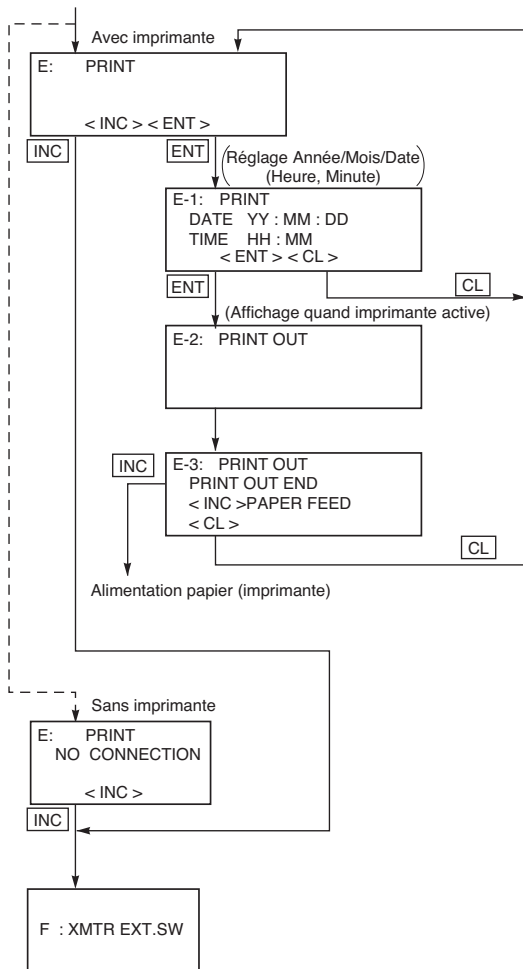
Dans le cas où la fonction auto diagnostic ne révèle pas d'erreur, l'indication "Good" apparaît.

En cas de défaut, des messages d'erreur peuvent s'afficher.

Dans le tableau suivant, liste des messages d'erreur possibles de l'auto-diagnostic en cas de défaut :

Message d'erreur en mode auto-diagnostic	Message d'erreur en mode affichage normal	Causes	Solutions
C1 ERR ~ C9 ERR	FL-1	Erreur sur la cellule de mesure	Vérifier le câblage entre la cellule de mesure et le transmetteur. Si l'erreur n'est pas corrigée, remplacer la cellule de mesure.
RAM ER PAR ER	FL-1	Erreur paramètre de calcul (RAM) Erreur des données de température	Remplacer l'amplificateur
AMP EP	FL-2	Erreur EEPROM niveau ampli	Remplacer l'amplificateur
CEL EP	FL-3	Erreur EEPROM niveau cellule	Remplacer la cellule de mesure
AMP TMP CEL TMP	T. ALm T. ALm	Erreur sur température de l'ampli Erreur sur température de la cellule	Défaut du transmetteur de température.
	OVER	Pression : J-2, dépassement du menu courant saturation (Hi) supérieur à la valeur programmée	Vérifier le réglage de l'étendue de mesure
	UNDER	Pression : J-1, dépassement du menu courant saturation (Lo) inférieure à la valeur programmée	Vérifier le réglage du zéro

Fonctionnement de l'imprimante (E : PRINT)



Si l'imprimante est raccordée, les paramètres du transmetteur peuvent être imprimés à partir du menu de configuration "E:PRINT". Si l'imprimante n'est pas raccordée, l'affichage "NO CONNECTION" (pas de connexion) s'affiche.

Après avoir appuyé sur la touche <ENT> pour entrer dans ce menu, il est possible de configurer la date et l'heure grâce au pavé numérique, la touche <CL> pour annuler, les touches <◀> et <▶> pour se déplacer à droite et gauche.

Après validation par la touche <ENT>, l'impression se fait pendant que "PRINT OUT" (impression) est affiché.

Dès la fin de l'impression, "PRINT OUT END" s'affiche.

Pour faire avancer le papier après impression, appuyer sur la touche <INC> et sur la touche <CL> pour sortir de ce menu.

Remarque :

Les principaux paramètres sont imprimés, en plus de la date et de l'heure d'impression dont TAG N°, TYPE, URL, RANGE, DAMPING, BURN OUT, DATA, TEMP et RAS.

Verrouillage des réglages par les touches externes F : XMTR EXT.SW

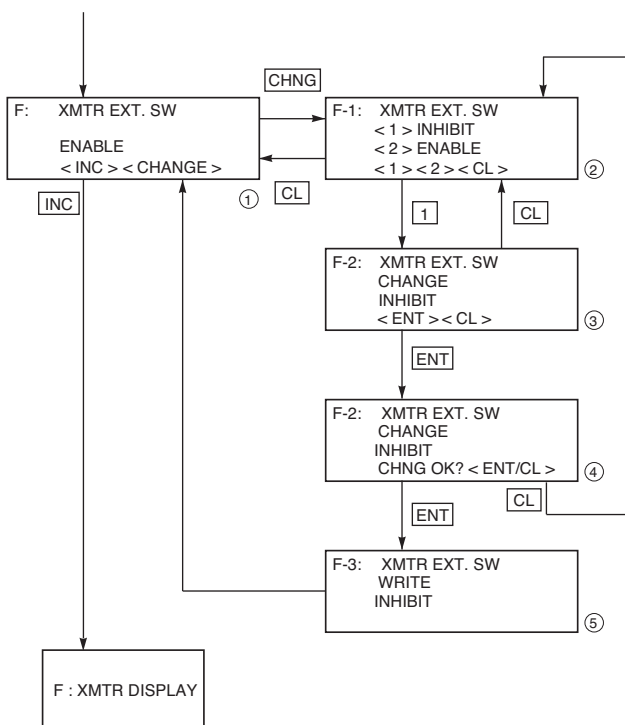
Ce menu permet de verrouiller ou déverrouiller le réglage du zéro par la vis externe ainsi que certaines commandes de l'indicateur numérique :

A. Etalonnage du zéro et de l'étendue de mesure	A-1. ZERO
	A-2. SPAN
B Calibration du convertisseur D/A	b-1. 4mA Adj
	b-2. 20mA Adj
I. Réglage de l'échelle de l'indicateur	I-1. LRV Adj
	I-2. URV Adj

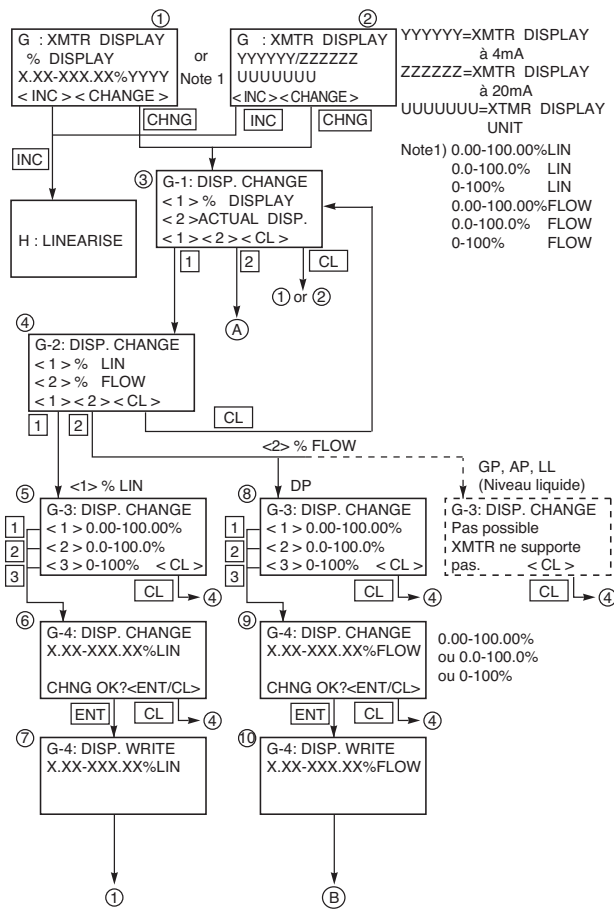
En appuyant sur la touche <1>, cela permet d'interdire tout réglage à partir de la vis externe ainsi que les 3 touches de l'indicateur numérique (ils n'apparaissent alors plus sur la liste des menus de l'indicateur).

En appuyant sur la touche <2>, on annule le déverrouillage des fonctions.

Valider le choix par la touche "ENT" ou la touche "INC" pour annuler.



Réglage de l'indicateur numérique (G: XMTR DISPLAY)



Ce menu permet de configurer l'indicateur numérique.

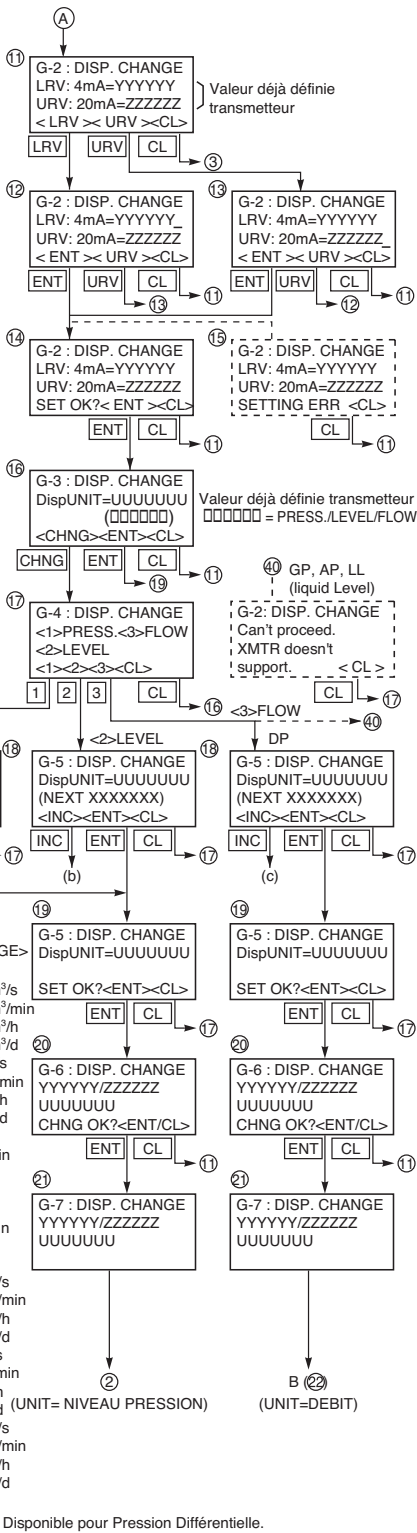
Remarque :

L'indicateur numérique est indépendant de la configuration du transmetteur. Si le range a été modifié (menu 6), il est nécessaire de modifier l'indicateur numérique pour visualiser la bonne valeur.

Il est possible, dans ce menu de :

- Configurer le LRV et URV de l'indicateur
- Changer l'unité
- Modifier le type de sortie (linéaire ou racine carrée)
- Configurer la sortie racine carrée (point de basculement etc...)

LDV (réglage de l'indicateur numérique pour le 0% (4mA)).



Réglage de l'échelle en mode linéaire

Après avoir choisi <2> sur l'afficheur ①, l'échelle numérique apparaît.

Si l'échelle affichée est différente de l'échelle du transmetteur, il est nécessaire de la reconfigurer.

- Appuyer sur <LRV> ou <URV> pour modifier l'échelle haute et basse de l'indicateur numérique
- Saisir les échelles LRV et URV sur les écrans ⑫ ou ⑬.
- Appuyer sur "ENT" pour valider sinon appuyer sur "CL" pour annuler

Note :

- Echelles configurables :
-99999 ≤ LDV (sans décimal) ≤ 99999 et -15000 ≤ UDV-LDV ≤ 15000
- Lors de la saisie de l'échelle sur les écrans ⑫ ou ⑬, ne pas oublier de rentrer le nombre avec le même point décimal <% Display>.

Réglage de l'unité en mode linéaire

Après le réglage de l'échelle numérique, l'unité utilisée s'affiche sur l'écran ⑯.

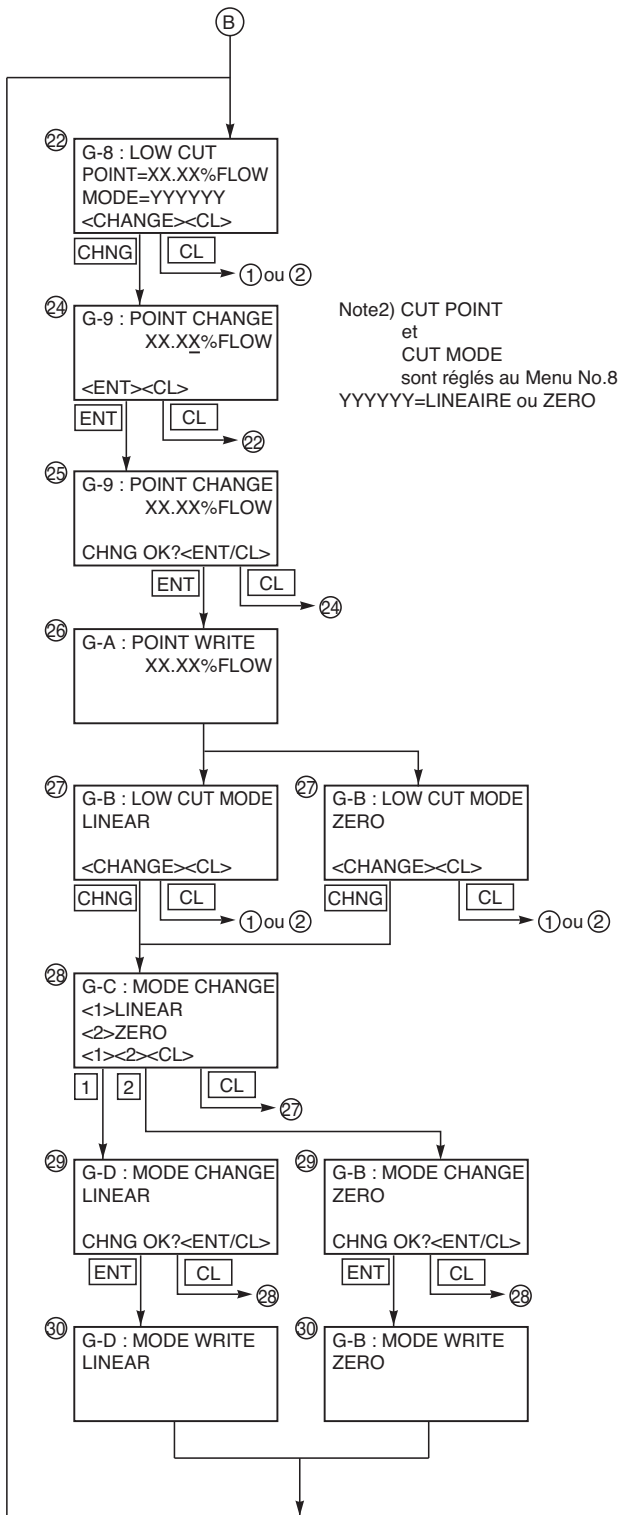
- Appuyer sur "CHANGE" sur l'écran ⑯
- Choisir l'unité sur l'écran ⑰ (PRESS, LEVEL, FLOW)
- Choisir l'unité sur l'écran ⑱
- Appuyer sur "ENT" pour valider le choix de l'unité sinon appuyer sur "CL" pour annuler. Les données sont écrites sur l'indicateur numérique du transmetteur.

Note :

Dans le cas d'un transmetteur de pression relative, absolue ou de niveau, les unités de débit ne sont pas configurables.

PRÉCAUTION

L'indication sur l'afficheur numérique du transmetteur peut avoir une erreur de ± 1 digit par rapport au réglage effectué avec le communicateur portable FXW.



Réglage du point de basculement en mode extraction racine carrée (mesure de débit)

Après avoir choisi <2> sur l'écran ① (affichage en cours si le mode débit est déjà activé) ou <2> sur l'écran ④ (Mode débit choisi)

- Appuyer sur <CHANGE> pour régler le point de basculement.
- Le point de basculement est réglable entre 0.00 et 20.00%.

Note :

Un point de basculement proche de 0% peut provoquer un signal de sortie instable. Le point de basculement est utilisé pour améliorer la mesure de très faible débit.

- Appuyer sur <ENT> pour valider sinon sur <CL> pour annuler.

Réglage du mode de signal de sortie racine carrée (mesure de débit)

Après le réglage du point de basculement, il est possible de modifier le mode : Linéaire ou Zero.

Deux modes de réglage :

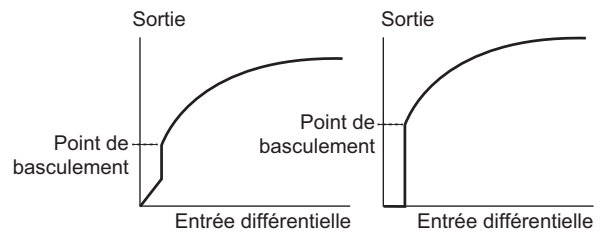


Fig. A: En mode sortie linéaire choisie

Fig. B: En mode sortie zéro choisie

- Appuyer sur <1> ou <2> pour régler le mode.
- Appuyer sur <ENT> pour valider sinon sur <CL> pour annuler.

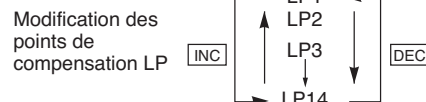
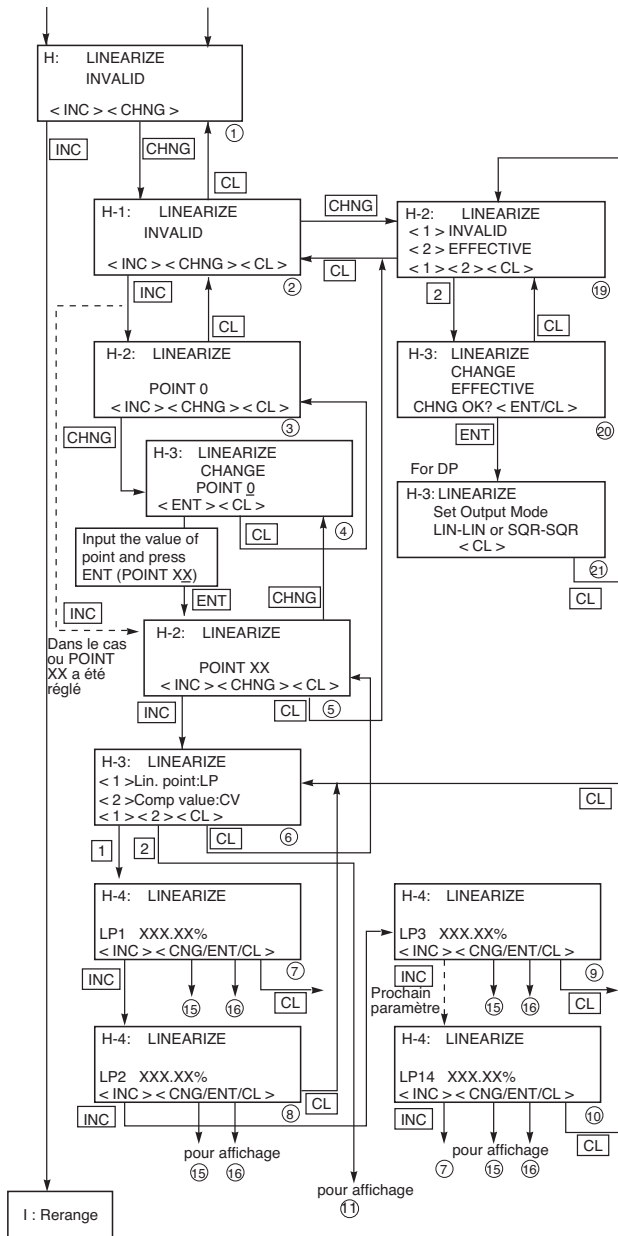
Linéarisation (H: LINEARIZE)

La fonction de linéarisation peut être utilisée pour des mesures de niveau et de contenance dans une cuve fermée ou ouverte.

Cette fonction est applicable si la géométrie de la cuve ne permet pas que la relation entre niveau et contenance soit linéaire. (par exemple : cuve sphérique ou cuve cylindrique couchée, etc...).

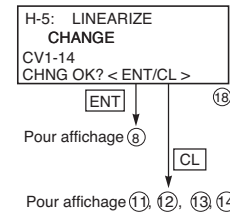
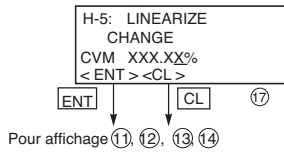
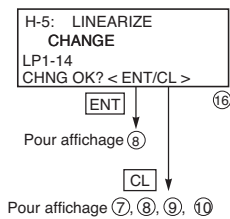
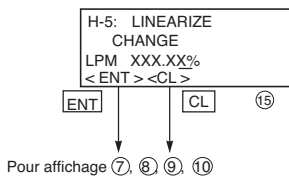
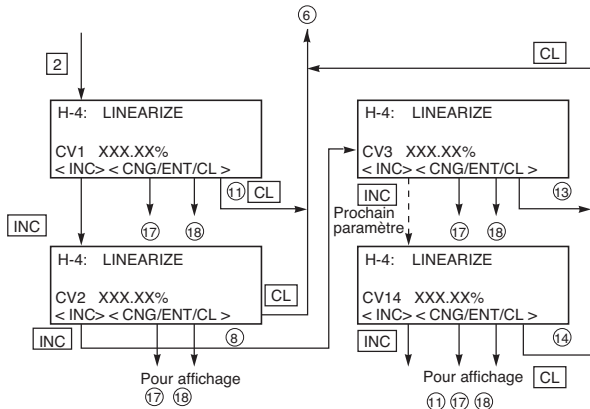
14 points de compensation sont configurables et correspondant à 15 segments de droite.

La linéarisation est possible seulement en version ≥ 6.0 du communicateur portable et rév. ≥ 25 pour l'électronique.

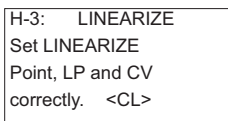


Note) Pour la linéarisation, veuillez définir chaque paramètre dans la séquence ci-dessous.

1. Régler la valeur de compensation pour l'échelle 2 à 14.
2. Régler correctement chaque point de linéarisation (LP*).
3. Régler correctement chaque point de linéarisation (CV*).
4. Régler l'option de Linéarisation EFFECTIVE.

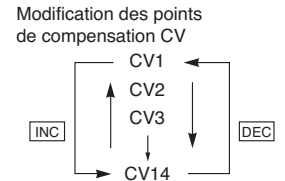
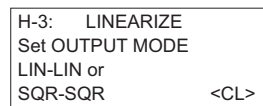


En appuyant sur ENT dans afficheur ⑳, on obtient l'affichage ci dessous :



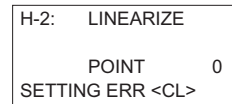
Réglages requis :

1. $LP \leq LP2 \leq LP3 \dots LP8 \leq LP9 \dots LP13 \leq LP14$
(dans le cas où $LP1-LP14=Zero$, activation impossible)
2. Si $CVa \neq CVb$, alors $LPa < LPb$ (note1)
3. Si $LPa = LPb$, alors $CVa = CVb$ (note1)
Note1)
a, b affichent les chiffres suivants tels que :
 $a=1 \ b=2$ ou $a=2 \ b=3$ ou $a=13 \ b=14$.
ou l'affichage suivant.



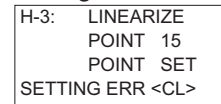
Important

En appuyant sur <INC> dans afficheur ③, on obtient l'affichage ci dessous :



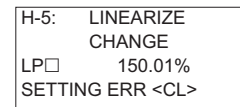
ou

En appuyant sur <ENT> dans afficheur ④, on obtient l'affichage ci dessous :



Modification selon les conditions de réglage suivantes le $POINT=2 \leq$ (valeur de correction) ≤ 14 setting err=00 ou 01 ou ≤ 15

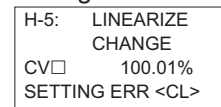
En appuyant sur <ENT> dans afficheur ⑮, on obtient l'affichage ci dessous :



Modification selon les conditions de réglage suivantes Réglages requis :

Valeur de courant de saturation (limite basse) $\leq LP1 \leq LP2 \dots \leq LP14 \leq$ Valeur de courant de saturation (limite haute)

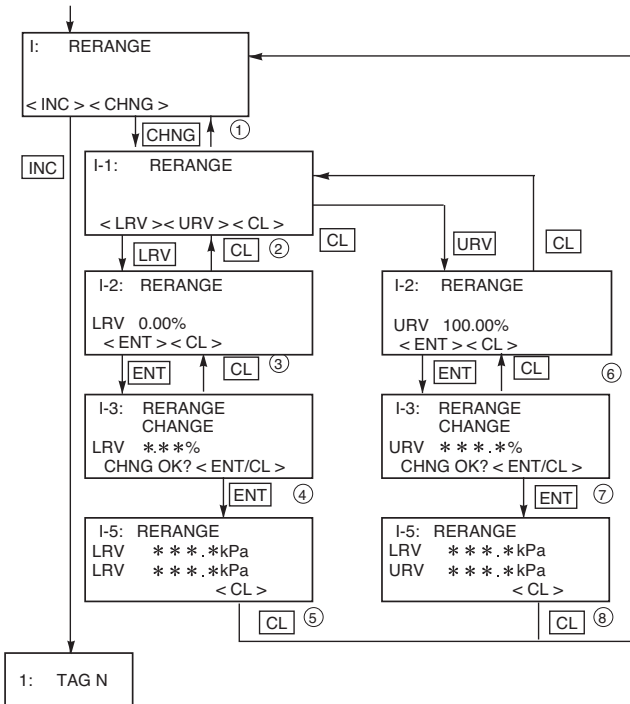
En appuyant sur <ENT> dans afficheur ⑰, on obtient l'affichage ci dessous :



Modification selon les conditions de réglage suivantes $-100\% \leq CV1, CV2 \dots CV14 \leq +100\%$

Avant d'effectuer le réglage de la LINEARISATION, définir l'une des équations suivantes dans le mode OUTPUT (Menu No.8) et XMTR DISPLAY (Menu No.G):

OUT = LIN SMTR DISP = LIN ou
OUT =SQR XMTR DISP = FLOW (Note 1)
XMTR DISP = FLOW indique le réglage en % ou en unités de FLOW de l'échelle actuelle.



Reréglage de l'étendue de mesure (I : Rerange)

La fonction de "RERANGE" peut être utilisée dans tous les cas de figure où une élévation ou une suppression du zéro est nécessaire (par exemple une mesure de niveau).

Le décalage et le réglage de l'échelle peuvent être effectués sur un transmetteur déjà installé et qui est réglé à l'échelle maxi ou à l'échelle du client.

Il est indispensable pour le réglage LRV (4 mA) et URV (20 mA) d'appliquer la pression correspondant sur le transmetteur.

! INDICATION Avant de faire l'ajustement, veuillez vérifier que le transmetteur est sur le mode linéaire (voir chapitre "paramétrage du signal de sortie" p.55)

Exemple :

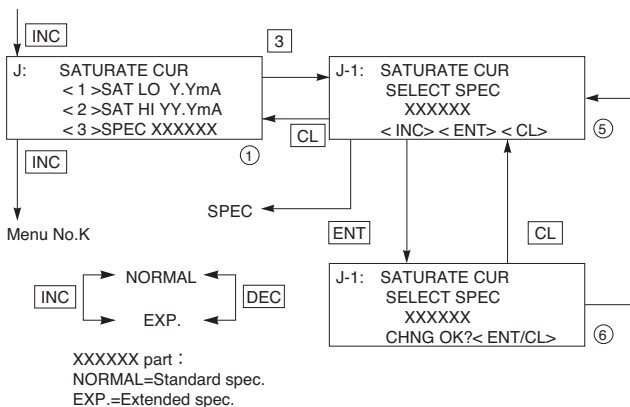
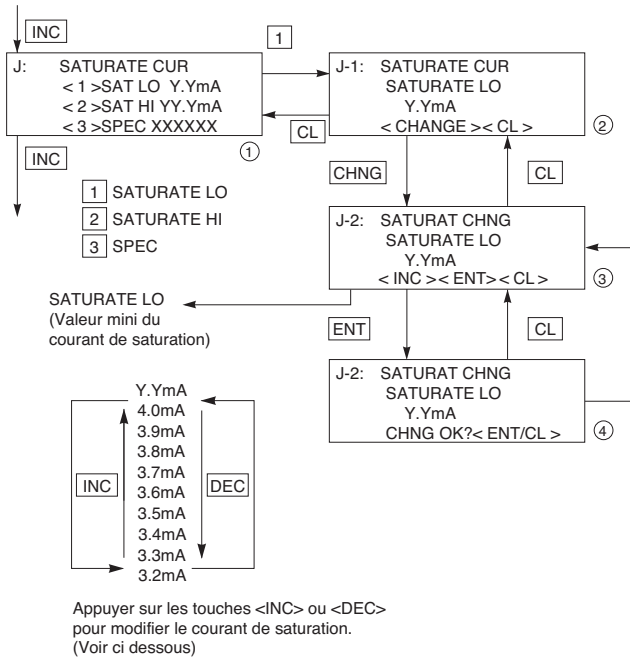
LRV = 0% cuve vide

URV = 100% cuve pleine ou

autre % correspondant à une hauteur maxi dans la cuve.

Cette fonction est possible seulement en version ≥ 6.0 du communicateur portable et rév. ≥ 25 pour l'électronique.

Valeur du courant de saturation (J : Saturate cur)



La valeur du signal de sortie mini/maxi (limite basse=SAT LO, limite haute=SATO HI) et la fonction étendue (NORMAL= réglage std, EXP. = réglage étendue) peuvent être configurées.

En position normale, les valeurs du signal de sortie mini/maxi sont fixées à 3,8 (mini) et 20,8 (maxi).

Pour élargir les limites des valeurs du signal de sortie mini/maxi, il faut choisir l'option <3>, (SPEC/NORMAL) pour programmer le signal de sortie.

Choisir l'option <3> dans le menu "J".

- Modification de la valeur du signal de sortie mini (limite inférieure) en programmant "EXP". La valeur du signal de sortie peut être modifiée en appuyant sur les touches <INC> ou <DEC>.

$3.2\text{mA} \leq \text{valeur de repli (UNDER SCALE)} \leq \text{courrant de saturation (limite inférieure)} \leq 4.0 \text{ mA}$

- Modification de la valeur du signal de sortie maxi (limite supérieure)

Suivre la même procédure que pour la programmation de la valeur limite inférieure. Choisir la limite supérieure en appuyant sur **2**.

Modification de la valeur du signal de sortie en utilisant les touches <INC> ou <DEC>.

$20.0 \text{ mA courrant de saturation maxi} \leq \text{valeur de repli (OVER SCALE)} \leq 21.6 \text{ mA}$

- * Le signal de sortie correspondant à la valeur de repli programmable dans le menu "g".

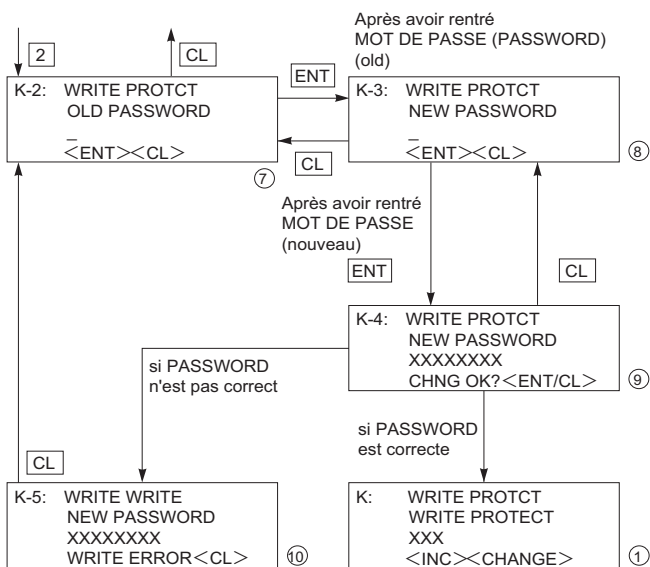
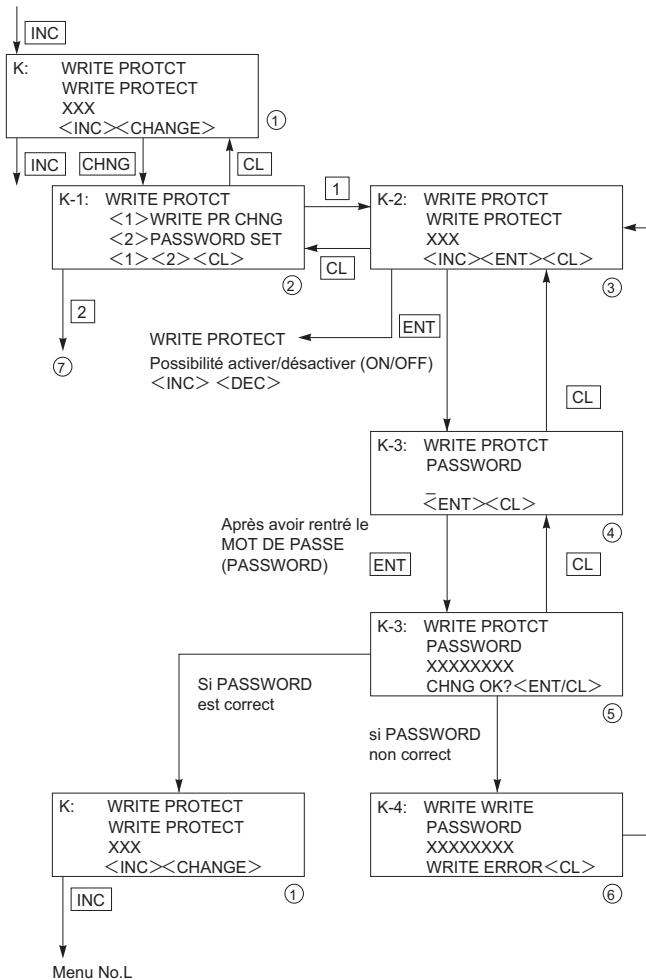
Protection en écriture (K : Write protct)

Il est possible de verrouiller le réglage du transmetteur (protection en écriture) en entrant un mot de passe (PASSWORD)

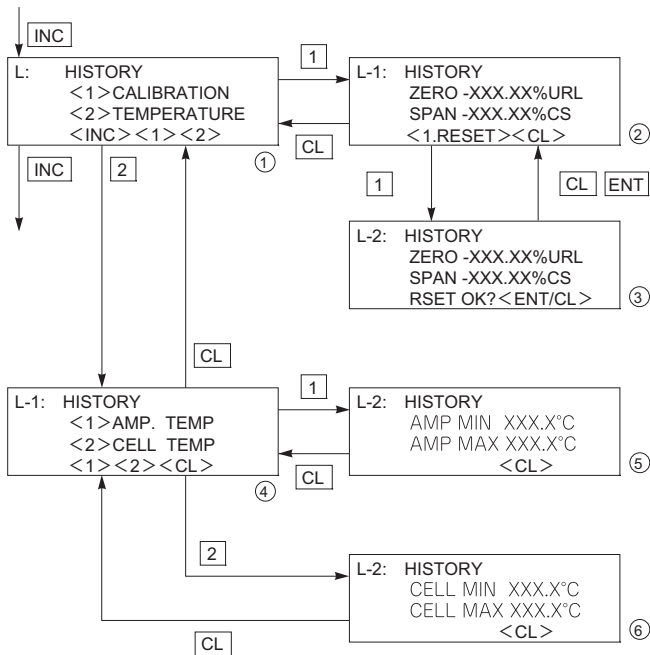
Si le verrouillage est actif, la protection en écriture ne peut pas être supprimée à l'aide des boutons poussoirs sur l'indicateur numérique.

Se référer dans le menu "K Protection en écriture" pour le réglage local à l'aide des boutons poussoirs.

* Le verrouillage des réglages (protection en écriture) du transmetteur à l'aide du mot de passe est identique à la fonction verrouillage du réglage local avec les boutons poussoirs.



Historique des données (L : History)



Affichage des valeurs d'étalonnage du zéro et de l'étendue de mesure pour l'utilisateur. L'affichage <1> apparaît en appuyant sur la touche **1**.

ZERO indique la valeur de l'étalonnage du zéro correspondant à 4 mA.

SPAN indique la valeur de l'étalonnage de l'étendue de mesure correspondant à 20 mA.

Suppression de l'historique des valeurs ZERO/SPAN par les utilisateurs en appuyant sur la touche <1> à l'écran **2**.

Affichage de l'historique des températures de l'amplificateur et de la cellule de mesure.

Affichage de l'historique des valeurs mini/maxi des températures de l'amplificateur.

Affichage de l'historique des valeurs mini/maxi des températures de la cellule de mesure.

Affichage de la température mini/maxi de la cellule de mesure (écran **6**).

Le transmetteur ne nécessite aucune maintenance particulière.

En fonction des conditions d'utilisation et du process à mesurer, une vérification du signal de sortie périodique du transmetteur est à effectuer par un personnel compétent (période préconisée : 36 mois).

7.1 Les vérifications suivantes sont préconisées par le fabricant :

Vérification de l'étanchéité du transmetteur et des raccordements process aussi souvent que nécessaire

Inspection visuelle

Vérifier et éventuellement nettoyer les pièces en contact avec le "process" pour assurer la bonne tenue chimique des pièces en contact. En cas de corrosion, déterminer les causes, remplacer et adapter les pièces concernées ou le transmetteur complet. Veuillez suivre la procédure de remplacement de l'ensemble cellule de mesure décrite plus loin.

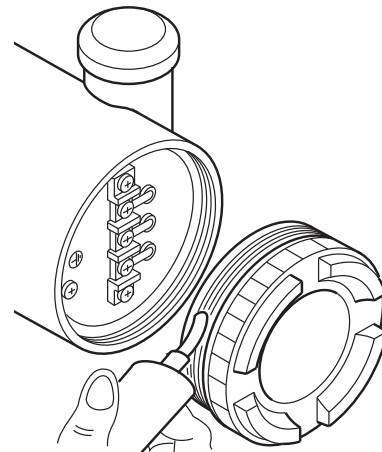
Inspection visuelle pour corrosion éventuelle extene.

Protéger ou remplacer les transmetteurs si nécessaire.

Couvercles et joint torique

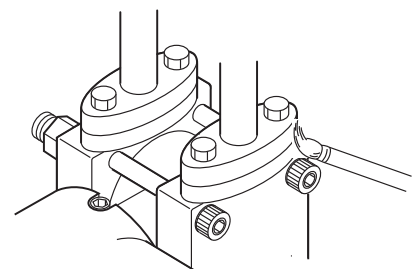
Les transmetteurs FCX sont conçus pour être étanches à l'eau et à la poussière. Assurez-vous que le joint torique des couvercles du boîtier n'est pas endommagé.

Vérifier qu'aucun corps étranger n'est collé sur le pas de vis du couvercle et les graisser avant de remonter.



Vérification des fuites de tuyauterie

En utilisant de l'eau savonneuse ou similaire, vérifiez qu'il n'y ait pas de fuite de fluide process sur toutes les connexions de procédé.



7.2 Dépannage

En cas de panne, vérifier l'origine du défaut à l'aide du communicateur portable FXW dans le menu "SELF CHECK" - se référer au chapitre " Réglages" de ce manuel.

Le transmetteur est livré en réglage usine avec une valeur de repli fixée à la dernière valeur mesurée ou spécifiée à la commande.

En cas d'anomalies concernant la mesure ou le transmetteur, les solutions ci-dessous peuvent être apportés :

Défauts	Causes	Remèdes
Courant de sortie saturé (au delà de 20mA)	(1) Position incorrecte de la vanne by-pass	→ Mettre la vanne dans la position correcte.
	(2) Fuite process.	→ Etancher.
	(3) Problème de la canalisation	→ Vérifier les canalisations.
	(4) Canalisation bouchée	→ Déboucher les canalisations.
	(5) Défaut de l'alimentation électrique et/ ou de la résistance de charge	→ Vérification des valeurs d'alimentation et de résistance de charge (se référer au chap.4.2).(Pour la sécurité intrinsèque, la tension électrique est de 16,1 à 26 Vcc)
	(6) La valeur de la tension d'alimentation aux bornes du transmetteur est incorrecte	→ Vérifier le câble et l'alimentation comme indiqué ci-dessus.
	(7) Défaut de réglage du zéro ou de l'étendue de mesure	→ Régler suivant le chap.6
	(8) Défaut de l'amplificateur	→ Remplacer l'amplificateur (voir chap.7.3)
Courant de sortie inexistant ou inférieur à 3,8mA	(1) Identique aux causes 1 à 4 ci-dessus	
	(2) Inversion de polarité sur les bornes d'alimentation	→ Vérifier le câblage (voir paragraphe 4.1)
	(3) Défaut de l'alimentation électrique et/ ou de la résistance de charge.	→ Vérification des valeurs d'alimentation et de résistance de charge (se référer au chap. 4.2). (pour la sécurité intrinsèque, la tension électrique est de 16,1 à 26 Vcc)
	(4) La valeur de l'alimentation est incorrecte.	→ Vérifier le câble et l'alimentation comme indiqué ci-dessus.
	(5) Défaut de l'amplificateur.	→ Remplacer l'amplificateur (voir chap. 7.3)
Erreur importante sur sortie courant	(1) Mauvais raccordement du procédé	→ Modifier les branchements.
	(2) Mélange de liquide et de gaz	→ Purger
	(3) Variation de la densité du liquide	→ Stabiliser la densité.
	(4) Changement important de la température ambiante	→ Réduire au minimum les fluctuations de la température ambiante.
	(5) Dérive du zéro et de l'étendue de mesure.	→ Rerégler le zéro et l'étendue
	(6) Défaut de l'amplificateur	→ Remplacer l'amplificateur suivant parag. 7.3
Défaut affichage.	(1) Une erreur d'affichage apparait.	→ Se reporter au chapitre "Type de messages"

Si les problèmes persistent, contacter Fuji Electric.

7.3 Remplacement de pièces défectueuses

Il est indispensable d'utiliser des pièces de rechange neuves. Veuillez contacter Fuji Electric pour la nomenclature des pièces de rechange.

Si le transmetteur tombe en panne et qu'il est nécessaire de changer des pièces, purger complètement les chambres de la cellule de mesure.

Démonter le transmetteur et l'emporter à l'atelier.



DANGER

Lors du démontage d'un appareil antidéflagrant, couper l'alimentation électrique puis déconnecter la tuyauterie et le câblage.

Ne jamais déconnecter le transmetteur sous tension afin d'éviter tout risque d'accident (explosion, feu, etc)

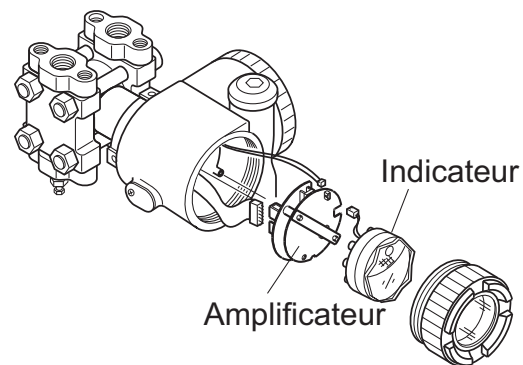
Identification de la pièce défectueuse

Le transmetteur est composé principalement de l'amplificateur et de la cellule de mesure.

Remplacez d'abord l'amplificateur, afin d'identifier si le défaut constaté vient de celui-ci ou de la cellule de mesure. Lancer un autodiagnostic avec le communicateur portable pour faciliter le diagnostic. Dès que le défaut est localisé, changez la pièce défectueuse. Se référer à la liste des pièces de rechange à la fin de ce manuel.

Remplacement de l'amplificateur

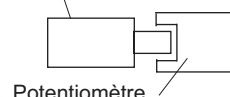
- (1) Coupez l'alimentation.
- (2) Enlever le capot côté électronique.
- (3) Enlever les vis de fixation de l'indicateur ainsi que son connecteur.
- (4) Dévisser les vis de fixation de l'amplificateur, retirer le connecteur ainsi que la nappe souple puis l'amplificateur.
- (5) Remonter un nouvel amplificateur dans le boîtier et rebrancher les connecteurs. Refaire toutes les opérations dans l'ordre inverse du démontage. Vérifier que toutes les vis sont bien serrées puis revisser le capot.



INTERDICTION

Pendant l'installation, vérifier que la vis de réglage du zéro est bien positionnée dans l'encoche du potentiomètre sur l'amplificateur comme indiqué ci-contre.

Vis de réglage du Zéro/échelle

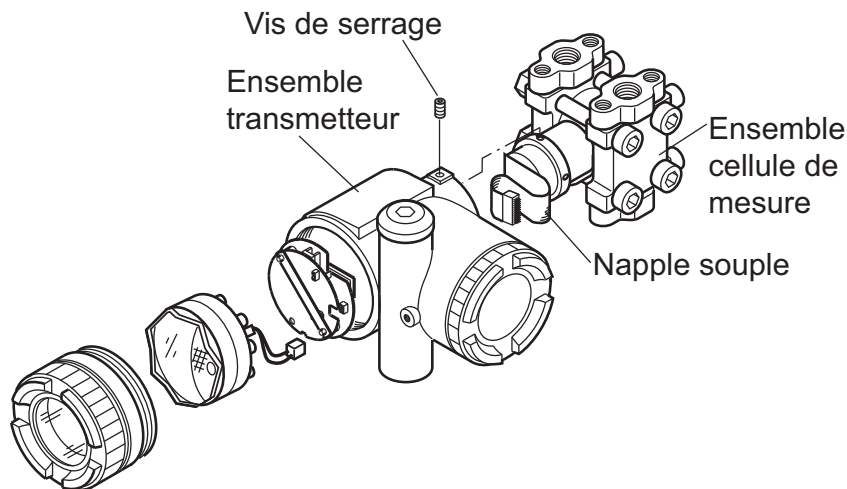


INTERDICTION

Attention lors de la manipulation de ne pas endommager les éléments électroniques et les nappes de connexion.

- (6) Après le changement de l'amplificateur, le réglage du zéro et de l'étendue de mesure s'imposent.

Remplacement de l'ensemble cellule de mesure



- (1) Démontez l'amplificateur comme décrit précédemment.
- (2) Retirez les 2 vis qui fixent l'ensemble transmetteur sur la cellule de mesure. Retirez l'ensemble partie basse.
- (3) Remplacez l'ensemble cellule de mesure.
- (4) Vérifiez que le joint torique et les surfaces de contact entre le boîtier électronique et le col de cellule ne sont pas endommagés.
- (5) Insérez l'ensemble transmetteur sur la cellule de mesure. Remontez et serrez les trois vis.
- (6) Après avoir rebranché tous les connecteurs, remontez l'amplificateur dans le boîtier.
- (7) Effectuez les réglages du zéro et de l'étendue de mesure du transmetteur.

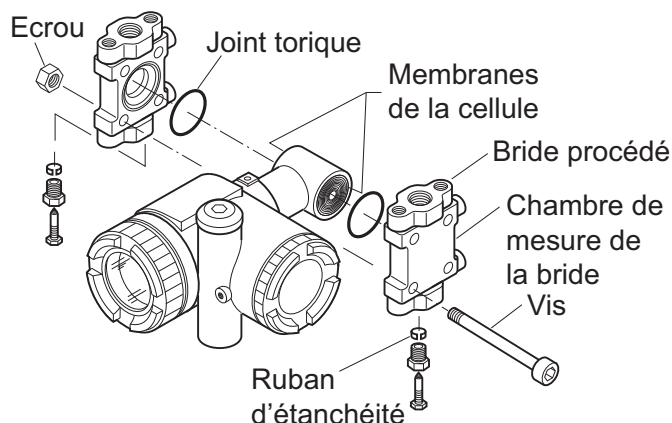


Attention, lors du démontage, ne pas endommager la nappe souple reliant la cellule à l'amplificateur.

S'assurer que la nouvelle cellule est identique à la précédente en comparant leurs plaques signalétiques.

Remplacement des pièces internes de l'ensemble cellule de mesure

Transmetteur de pression différentielle et de débit (FKC)



- (1) Débloquer les 4 goujons des brides.
- (2) Les brides, les joints toriques ainsi que les vis et écrous peuvent maintenant être démontés.
- (3) Après démontage remplacer les pièces défectueuses.
- (4) Avant remontage, nettoyer soigneusement les gorges de joints toriques des brides avec un chiffon doux imbibé d'eau, d'alcool, de Freon TF ou équivalent.
- (5) Remonter dans l'ordre inverse du démontage. Bien vérifier que le positionnement des brides est correct afin d'éviter tout dommage aux membranes de la cellule. Le couple de serrage des vis est indiqué dans le tableau suivant :

Dimensions visserie	Matière des vis	Couple de serrage	Pression de fonctionnement max.
M10	Acier Cr-Mo	50 N.m	420 bar
M10	Inox 316	40 N.m	100 bar
M10	Inox 630	50 N.m	420 bar
M12	Acier Cr-Mo	60 N.m	420 bar
M12	Inox 660	60 N.m	420 bar
M16	Inox 660	110 N.m	500 bar
M20	Inox 660	260 N.m	1035 bar

- (6) Après remontage, effectuer un essai en pression à 150% de la pression de fonctionnement max. (pression d'épreuve) pendant 15 minutes, simultanément sur les raccords procédé de chaque bride du transmetteur (HP et BP).
Vérifier l'absence de fuite.



Pour éviter tout dégât sur la cellule de mesure, il ne faut pas dépasser les pressions d'épreuve des différentes cellules (voir spécifications du transmetteur concerné).

Transmetteur de pression absolue (FKA) et relative (FKG)

(1) Débloquer les 4 goujons des brides.

(2) Les brides, le joint torique ainsi que les vis/écrous peuvent maintenant être démontés.

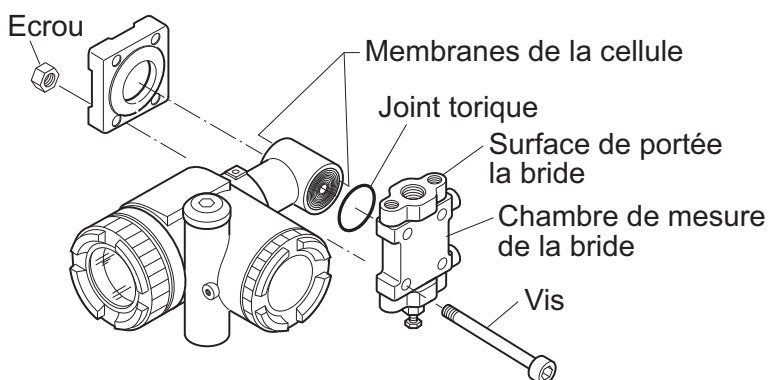
(3) Après démontage remplacer les pièces défectueuses.

(4) Avant remontage, nettoyer soigneusement la gorge de joint torique de la bride avec un chiffon doux imbibé d'eau, d'alcool, de Freon TF ou équivalent.

(5) Remonter dans l'ordre inverse du démontage.

Bien vérifier que le positionnement des brides est correct afin d'éviter tout dommage aux membranes de la cellule.

Le couple de serrage des vis est indiqué dans le tableau suivant :



Transmetteur de pression absolue (FKA) :

Dimensions visserie	Matière visserie	Couple de serrage	Pression de fonctionnement max
M10	Acier Cr-Mo	50 N.m	100 bar
M10	Inox 316	30 N.m	100 bar
M10	Inox 316	50 N.m	100 bar

Transmetteur de pression relative(FKG) :

Dimensions visserie	Matière visserie	Couple de serrage	Pression de fonctionnement max
M10	Cr-Mo steel	50 N.m	100 bar
M10	Inox 316	30 N.m	100 bar
M12	Cr-Mo steel	60 N.m	500 bar
M12	Inox 660	60 N.m	500 bar
M16	Inox 660	110 N.m	500 bar

(6) Après remontage, effectuer un essai en pression.

Appliquer la pression d'épreuve pendant environ 15 minutes sur le raccord procédé de la bride du transmetteur.

Vérifier l'absence de fuite.



Pour éviter tout dégât sur la cellule de mesure, il ne faut pas dépasser les pressions d'épreuve des différentes cellules (voir spécifications du transmetteur concerné).

Transmetteur de niveau (FKE)

(1) Débloquer les 4 goujons des brides.

(2) Les brides, le joint torique ainsi que les vis et écrous peuvent maintenant être démontés.

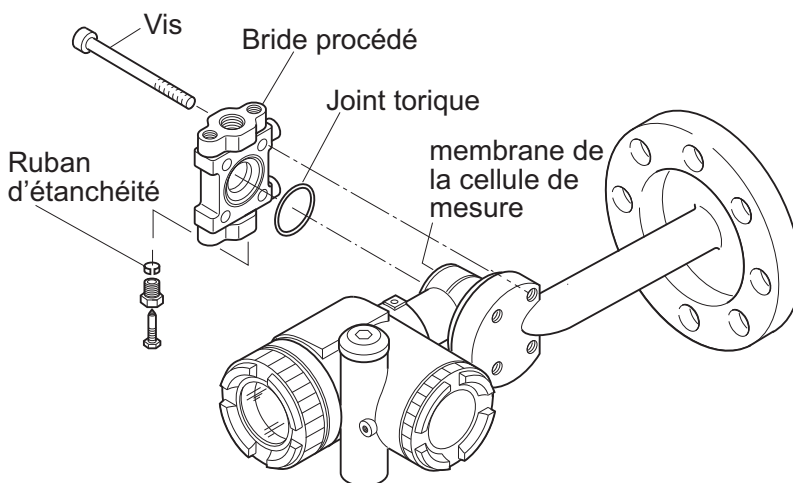
(3) Après démontage remplacer les pièces défectueuses.

(4) Avant remontage, nettoyer soigneusement la gorge du joint torique de la bride avec un chiffon doux imbibé d'eau, d'alcool, de Freon TF ou équivalent.

(5) Remonter dans l'ordre inverse du démontage.

Bien vérifier que le positionnement des brides est correct afin d'éviter tout dommage aux membranes de la cellule.

Le couple de serrage des vis est indiqué dans le tableau suivant :



Dimensions visserie	Matière visserie	Couple de serrage	Pression de fonctionnement max
M10	Acier Cr-Mo	50 N.m	Jusqu'à la pression maxi
M10	Inox 316	30 N.m	Jusqu'à la pression maxi
M10	Inox 630	50 N.m	Jusqu'à la pression maxi

(6) Après remontage, effectuer un essai en pression.

Appliquer la pression d'épreuve pendant 15 minutes, simultanément sur le raccord procédé de la bride basse pression et sur la bride procédé du transmetteur.

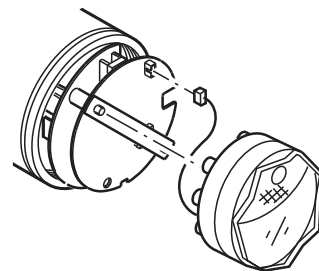
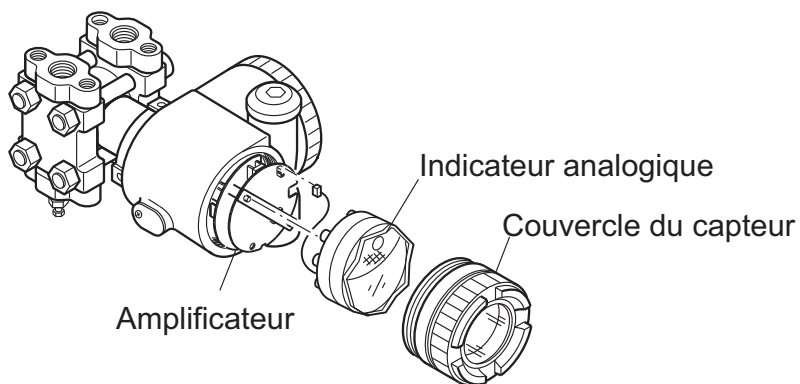
Vérifier l'absence de fuite.



Pour éviter tout dégât sur la cellule de mesure, il ne faut pas dépasser les pressions d'épreuve des différentes cellules (voir spécifications du transmetteur concerné).

Remplacement de l'indicateur analogique

- (1) Enlever le couvercle côté indicateur.
- (2) Enlever l'indicateur analogique
- (3) Débrancher son connecteur.
- (4) Remonter un nouvel indicateur dans l'ordre inverse du démontage.
- (5) Revissez le capot.



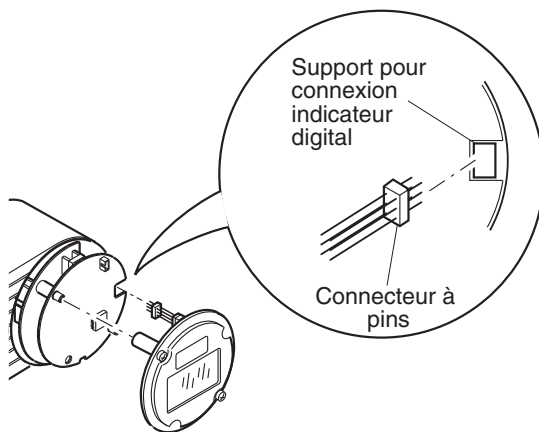
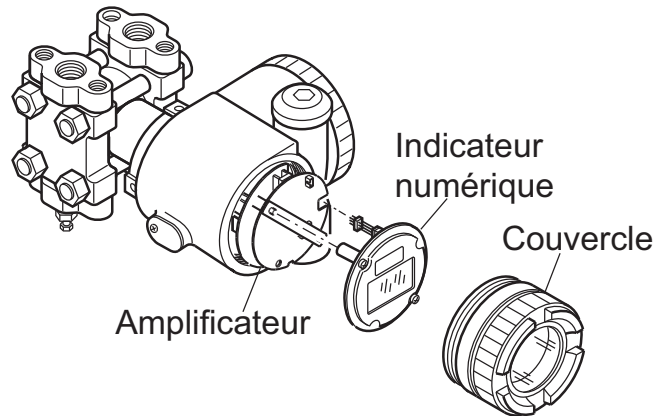
Remplacement de l'indicateur numérique

- (1) Enlever le couvercle côté électronique.
- (2) Enlever les 2 vis de fixation de l'indicateur.
- (3) Tirer sur la partie blanche (verrouillage) du connecteur situé sur l'amplificateur, à l'extrémité de la nappe souple de l'indicateur.

Tirer délicatement sur la nappe souple ainsi libérée.

- (4) Remonter un nouvel indicateur dans l'ordre inverse du démontage.

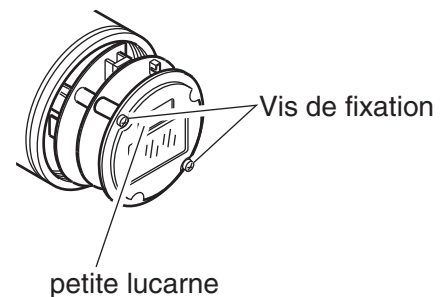
Bien repousser la partie blanche (verrouillage) du connecteur situé sur l'amplificateur.



- (5) Assembler les deux unités en serrant les 2 vis de fixation

Avant de resserrer, vérifier que la petite lucarne se trouve bien vers le haut comme indiqué sur la figure ci-contre.
Attention à ne pas endommager les nappes de connexion.

- (6) Remonter le couvercle sur le boîtier



7.4 Réglages à effectuer après remplacement de l'amplificateur sur de la cellule

Réglages

Après assemblage complet du transmetteur, suivre les étapes suivantes pour régler et étalonner l'appareil. Ceci doit être fait avec le communicateur portable FXW.

(1) Après remplacement de l'amplificateur

No.	Item	Affichage sur l'écran de l'indicateur LCD (page)	Affichage sur l'écran du HCC (page)	Réglages à effectuer
1	N° de repère.	1: TAG (P44)	1: TAG No. (P73)	Reprogrammer si nécessaire.
2	Type	2: TYPE (P45)	2: TYPE (P73)	Reprogrammer si nécessaire.
3	N° de série	3-1: SERIAL No. 3-2: VER (P46)	3: SERIAL No. (P74)	Pas nécessaire
4	Unités physiques	4: UNIT (P47)	4: UNIT (P74)	Reprogrammer si nécessaire.
5	Limite de l'étendue de mesure maxi	5: URL (P47)	5: RANGE LIMIT (P75)	Pas nécessaire
6	Modification de l'étendue de mesure	6-1: LRV 6-2: URV (P48)	6: RANGE (P75)	Reprogrammer si nécessaire.
7	Amortissement	7: DAMP (P50)	7: DAMPING (P76)	Reprogrammer si nécessaire.
8	Paramétrage du signal de sortie	8-1: OUT Md 8-2: CUT Pt 8-3: CUT Md (P51)	8: OUTPUT MODE (P77)	Reprogrammer si nécessaire.
9	Signal de sortie en cas de défaut	9-1: BURNOUT 9-2: OVER 9-3: UNDER (P53)	9: BURNOUT (P78)	Reprogrammer si nécessaire.
10	Étalonnage du zéro/échelle	A-1: ZERO A-2: SPAN (P55)	A: CALIBRATE (P79)	Étalonnage du zéro et de l'étendue de mesure.
11	Test du signal, étalonnage du convertisseur D/A	b-1: 4mAAdj b-2: 20mAAdj b-3: FIXcur (P57)	B: OUTPUT ADJ (P80)	Étalonnage du convertisseur numérique/analogique (4mA,20mA)
12	Valeur mesurée	(Normal mode)	C:DATA (P81)	Vérification de la mesure en cours.
13	Auto diagnostic	d1: AMPTMP d2: ALMCHK (P58)	D: SELF CHECK (P81)	Vérifier si besoin.
14	Fonction imprimante	-	E: PRINT (P82)	Si option imprimante, possibilité d'imprimer les données.
15	Verrouillage des touches externes	F: LOCK (P59)	F: XMTR EXT.SW (P82)	Reprogrammer si nécessaire
16	Affichage indicateur numérique	G-1: LDV G-2: UDV G-3: DP G-4: LcdUnit G-5: LcdOpt (P60)	G: XMTR DISPLAY (P83)	Reprogrammer si nécessaire
17	Linéarisation	-	H: LINEARIZE (P86)	Reprogrammer si nécessaire.
18	Réglage de l'étendue de mesure	I-1: LRVAdj I-2: URVAdj (P63)	I: RERANGE (P88)	Étalonnage du zéro et de l'étendue de mesure.
19	Modification du courant saturation	J-1: SAT LO J-2: SAT HI J-3: SPEC (P65)	J: SATURE CUR (P89)	Reprogrammer si nécessaire.
20	Protection en écriture	K: GUARD (P67)	K: WRITE PROTCT (P90)	Reprogrammer si nécessaire.
21	Affichage de l'historique	L-1: His ZERO L-2: His SPAN L-3: His CLEAR L-4: His AMP L-5: His CELL (P68)	L: HISTORY (P91)	Vérifier si besoin

(2) Après remplacement de l'ensemble cellule

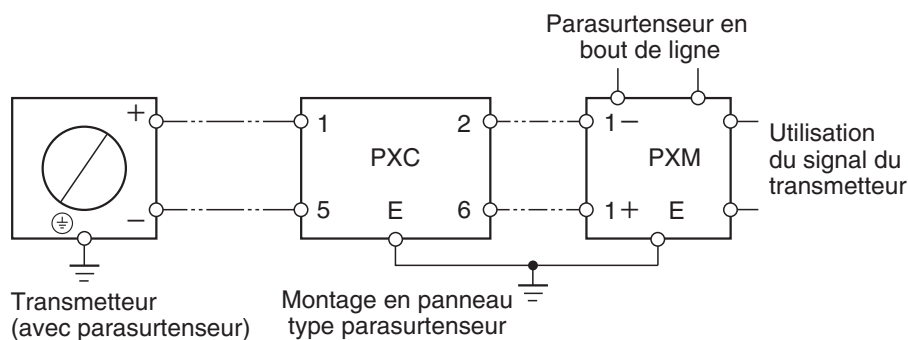
1	Ajustement du zéro/échelle	A-1: ZERO A-2: SPAN (P55)	A: CALIBRATE (P79)	Étalonnage du zéro et de l'étendue de mesure
---	----------------------------	------------------------------	--------------------	--

Un parasurtenseur en option peut être utilisé pour protéger le transmetteur contre les surtensions accidentelles susceptibles de survenir sur l'alimentation électrique. Ce parasurtenseur est monté dans le bornier de raccordement du transmetteur.

Dans ce cas, une plaquette **"With Arrester"** est collée sur le bornier.

Installation

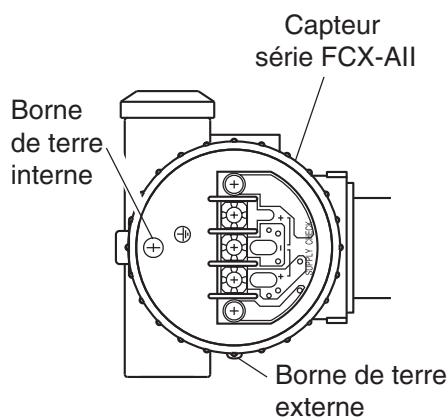
Si des surtensions sont susceptibles d'apparaître sur la boucle 4/20 mA, par exemple à cause de la foudre, il est conseillé d'installer également un parasurtenseur en bout de ligne, côté utilisation (salle de contrôle), pour protéger aussi les appareils recevant le signal du transmetteur



Mise à la terre

La borne de terre du parasurtenseur est reliée à celle du transmetteur à l'intérieur de celui-ci. Il ne faut donc seulement relier que la borne externe du transmetteur à la terre.

On n'utilise la borne interne de mise à la terre que lorsque l'on utilise un transmetteur avec sécurité intrinsèque ou antidéflagrant.



! INDICATION

La résistance du circuit de terre doit être inférieure à 100 Ω .

Pour la mise à la terre, ne pas utiliser une ligne de terre destinée à une protection contre la foudre.

Dans le cas d'un appareil comportant l'option parasurtenseur, la tension d'alimentation maximum est de 32 V CC.

Maintenance

Vérification du parasurtenseur :

Mesurer le courant de sortie du transmetteur sur la boucle 4/20 mA d'une part et entre les bornes CK+ et CK- d'autre part.

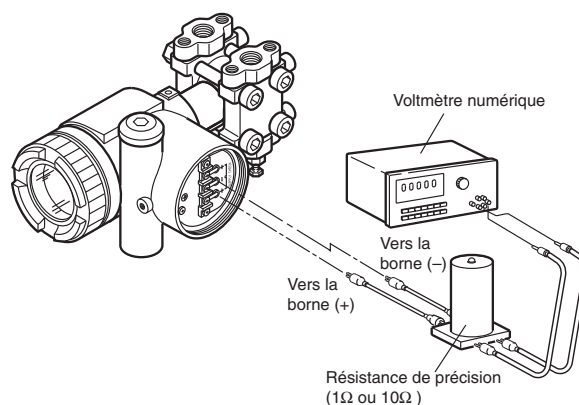
Si les valeurs mesurées sont les mêmes, le parasurtenseur est en bon état.

Si les valeurs mesurées diffèrent de plus de 0,1% (0,016mA), le parasurtenseur est défectueux. Il faut alors remplacer l'ensemble du bornier.

Ne pas faire de test diélectrique sur des transmetteurs équipés de parasurtenseur. Le matériel de test génère des tensions élevées qui endommageraient le parasurtenseur.

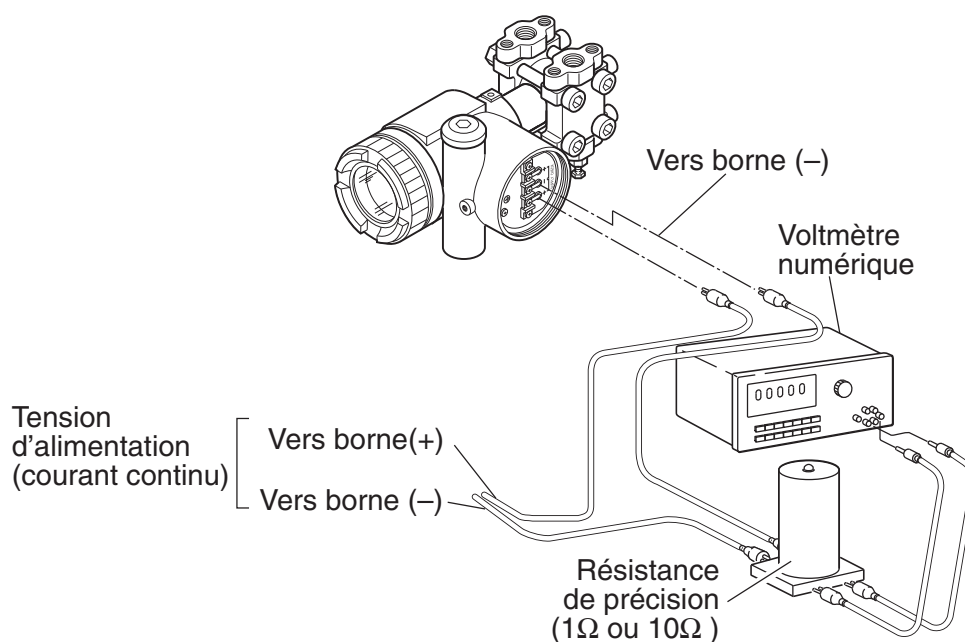
Si un test d'isolement est fait, utiliser un Ohmmètre basse tension (27 V CC maxi) avec une résistance interne d'isolement de 12Ω maxi.

Courant de sortie entre les bornes CK+ et CK-



Courant de sortie sur la boucle 4/20 mA

Débrancher le fil de la boucle de la borne "-" du bornier, connecter une extrémité de la résistance de test au fil précédent et l'autre extrémité à la borne "-".



Préparation

Démonter le transmetteur pour l'étalonner à l'atelier.

Prévoir le matériel suivant :

- Générateur de pression ayant une précision meilleure que 0,05%.
- Voir pressions à générer ci-dessous.
- Alimentation électrique 24 V CC.
- Résistance de charge ayant une précision meilleure que 0,01%.
- Voltmètre numérique ayant une précision meilleure que 0,1%.
- Communicateur portable FXW pour tester les transmetteurs.

Gammes de pressions

Pression différentielle

Modèle FKC...5 kPa (mbar)
0,1~1 (1~10)
0,1~6 (1~60)
0,32~32 (3,2~320)
1,3~130 (13~1300)
5~500 (50~5000)
30~3000 (300~30000)
500~20000 (5000~200000)

Pression relative

Modèle FKG...5 kPa (bar)
1,3~130 (0,013~1,3)
5~500 (0,05~5)
30~3000 (0,3~30)
100~10000 (1~100)
500~50000 (5~500)

Pression absolue

Modèle FKA...5 kPa abs (bar abs)
1,6~16 (0,016~0,16)
1,6~130 (0,016~1,3)
5~500 (0,05~5)
30~3000 (0,3~30)
100~10000 (1~100)

Pression différentielle

Montage à brides

Modèle FKD...F kPa (mbar)
0,32~32 (3,2~320)
1,3~130 (13~1300)
5~500 (50~5000)
30~3000 (300~30000)
200~20000 (2000~200000)

Pression relative

Montage à bride

Modèle FKB...F kPa (bar)
1,3~130 (0,013~1,3)
5~500 (0,05~5)
30~3000 (0,3~30)
100~10000 (1~100)
500~50000 (5~500)

Pression absolue

Montage à bride

Modèle FKM...F kPa abs (bar abs)
1,6~16 (0,016~0,16)
1,3~130 (0,013~1,3)
5~500 (0,05~5)
30~3000 (0,3~30)
100~10000 (1~100)

Niveau de liquide

Modèle FKE...F kPa (mbar)
0,1~6 (1~60)
0,32~32 (3,2~320)
1,3~130 (13~1300)
5~500 (50~5000)
30~3000 (300~30000)

Pression relative à montage direct

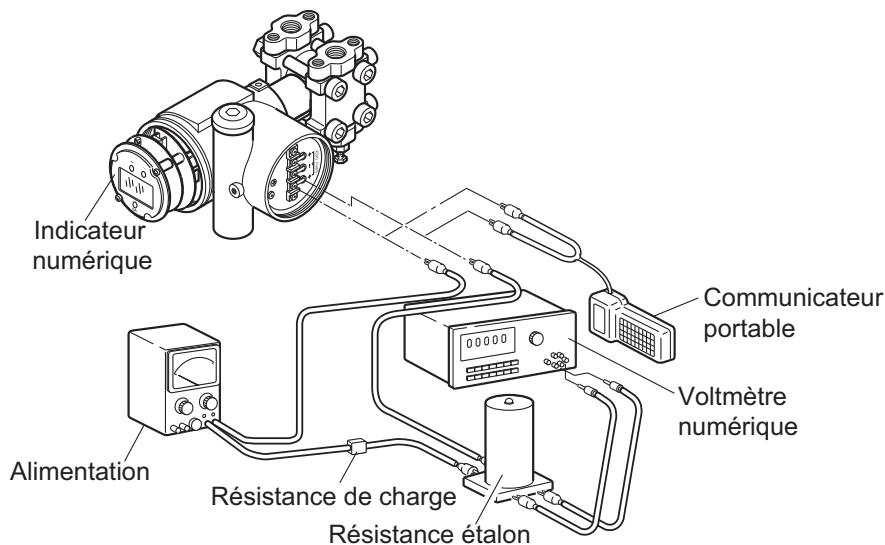
Modèle FKP...F kPa (mbar)
8,125~130 (81,25~1300)
31,25~500 (312,5~5000)
187,5~3000 (1875~30000)
625~10000 (6250~100000)

Pression absolue à montage direct

Modèle FKH...F kPa (mbar)
8,125~130 (81,25~1300)
31,25~500 (312,5~5000)
187,5~3000 (1875~30000)

Procédure d'étalonnage

(1) Effectuer les connexions suivant le schéma ci-dessous



! INDICATION

Pour établir un circuit conforme à une communication correcte lors de l'utilisation du communicateur portable, une résistance de charge de 250 Ω minimum est nécessaire.

(2) Étalonnage du convertisseur numérique(D/A) :

Ce menu doit être utilisé pour modifier les valeurs de pression correspondant au zéro et au 100% du signal de sortie. Il ne nécessite pas de générateur de pression.

Configuration locale avec indicateur LCD : se référer au chapitre 4.2

Configuration avec le communicateur portable : se référer au chapitre 4.3

(3) Ajustement de l'échelle et du zéro:

Configuration locale avec indicateur numérique LCD : se référer au chapitre 4.2

Configuration avec le communicateur portable : se référer au chapitre 4.3 "

(4) Vérification de la précision

Appliquer la pression dans l'ordre suivant : 0%, 25%, 50%, 75%, 100%, 75%, 50%, 25% et 0%, et lire le signal de sortie pour chaque point.

Vérifier que les valeurs lues (%) se situent bien dans l'intervalle de la précision indiquée ci-dessous.

Type de mesure	Valeurs	Précision (selon modèle)	
		Précision : 0,065%	Précision : 0,2%
Indication en %	0, 25, 50, 75, 100	$\pm 0,065$	$\pm 0,2$
Mesure en courant (mA)	4, 8, 12, 16, 20	$\pm 0,0112$	$\pm 0,032$
Mesure en tension (V) sur résistance de 250 Ω	1, 2, 3, 4, 5	$\pm 0,0028$	$\pm 0,008$

L'amortissement électrique (constante de temps), la fonction de réglage de zéro (vis externe) et de l'étendue de mesure, la fonction de transfert, l'affichage de l'échelle, le signal de sortie en cas de défaut ont été réglés à l'usine suivant le tableau ci dessous.

Chaque paramètre peut être modifié avec le communicateur portable FXW

N°	Item	Réglagesr
1	Amortissement électrique (constante de temps)	0,06sec
2	Fonction de réglage externe du transmetteur	Ajustement (désactivé)
3	Sortie courant	Linéaire (peut être réglée à l'usine suivant la commande)(note 2)
	Affichage numérique de l'échelle (9ème digit de la codification)	Peut être réglé à l'usine suivant la commande
4	Extraction de la racine carrée	7.07%
5	Sortie en cas de défaut (réglage de la racine carrée)	Linéaire
6	Valeurs de repli	Hold (note 3)
7	Fonction de linéarisation	Non réglée (INVALID)
8	Courant saturé	Suivant spécification (NORMAL)
9	Protection de la valeur réglée (protection en écriture)	Annulée(OFF)

Note 1) Utiliser le communicateur portable ou l'indicateur numérique LCD d'ajustement local pour modifier et régler tous les menus sauf la fonction "7:Linéarisation," qui ne peut être modifiée qu'avec le communicateur portable FXW.

Note 2) Pour le transmetteur de pression différentielle (type : FKC) et à séparateur(s) (type : FKD), la sortie courant est linéaire.

Note 3) "Hold" est sélectionné comme "valeur de repli" (Burnout) par défaut si rien n'est spécifié

1. Fonction de communication HART®

1.1 Communication HART®

Les transmetteurs de pression série FCX-All V5 peuvent communiquer aussi bien avec un communicateur portable FXW Fuji ou tout autre appareil HART®¹⁾ comme un communicateur HART®.

Note1) HART® (Highway Addressable Remote Transducer) est une marque déposée de Rosemount Inc.

1.2 Communicateur portable universel HART®

Le communicateur portable universel HART® est capable de communiquer avec tous les types d'appareils HART®.

Un utilisateur en possession d'un appareil de terrain HART® peut communiquer sans problème avec les transmetteurs série FCX-All V5.

1.3 DD (Device Description)

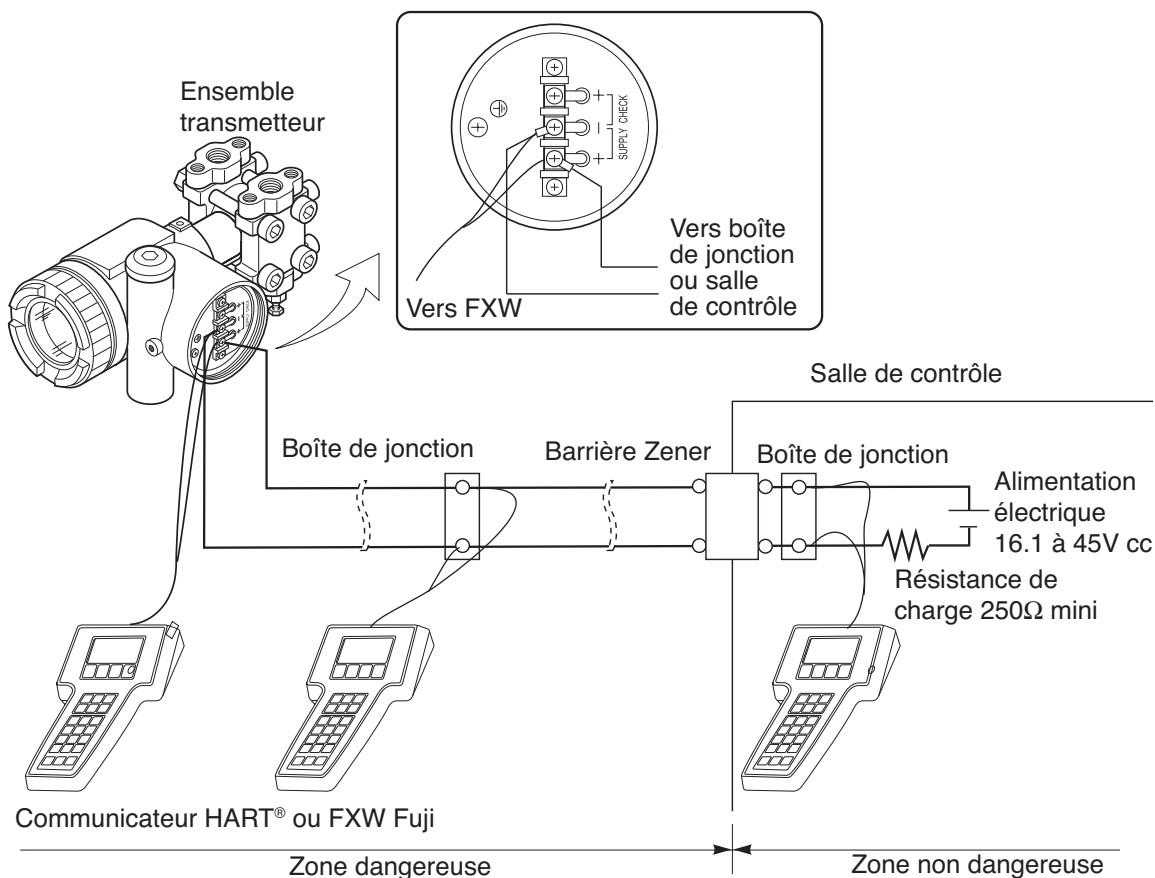
Device Description (DD) est un logiciel pour récupérer les caractéristiques d'un dispositif de terrain ayant des fonctions de communication HART®. En mémorisant les DD dans le communicateur HART®, les fonctions de chaque appareil de terrain peuvent être utilisées pour la communication.

Même si les DD des transmetteurs de pression série FCX-All / FCX-All V5 ne sont pas sauvegardés dans la mémoire du communicateur HART®, Ils peuvent être utilisés en mode Generic²⁾.

Note2) Le mode Generic permet de communiquer lorsque les DD ne sont pas installés dans le communicateur HART®. Avec ce mode, les fonctions utilisées sont limitées.

2. Connexion

Connexion du communicateur portable type HC-375/475 (par exemple)



INTERDICTION

Le communicateur portable Fuji FXW ou tout autre communicateur HART[®] peuvent être utilisés en même temps. S'assurer que le branchement soit fait correctement.



INDICATION

Il faut toujours éteindre le communicateur (FXW ou HART[®]) pour passer de l'un à l'autre, puis redémarrer la communication.



DANGER

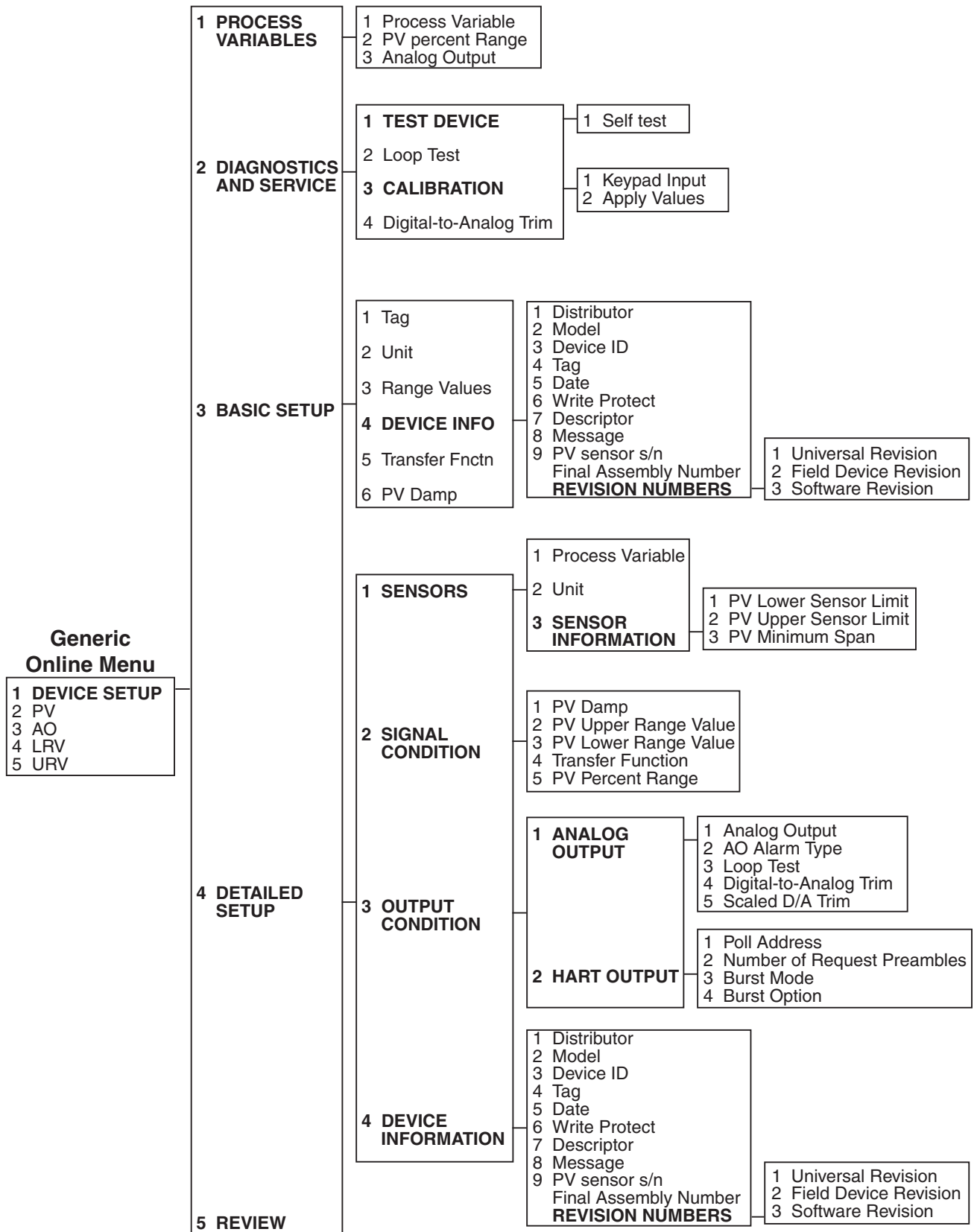
Dans le cas où le transmetteur est installé en zone dangereuse (ADF), le communicateur portable FXW ne peut être raccordé qu'à des boîtes de jonction situées hors zone dangereuse.

3. Fonctions et réglage (exemple)

3.1 Communicateur HART®

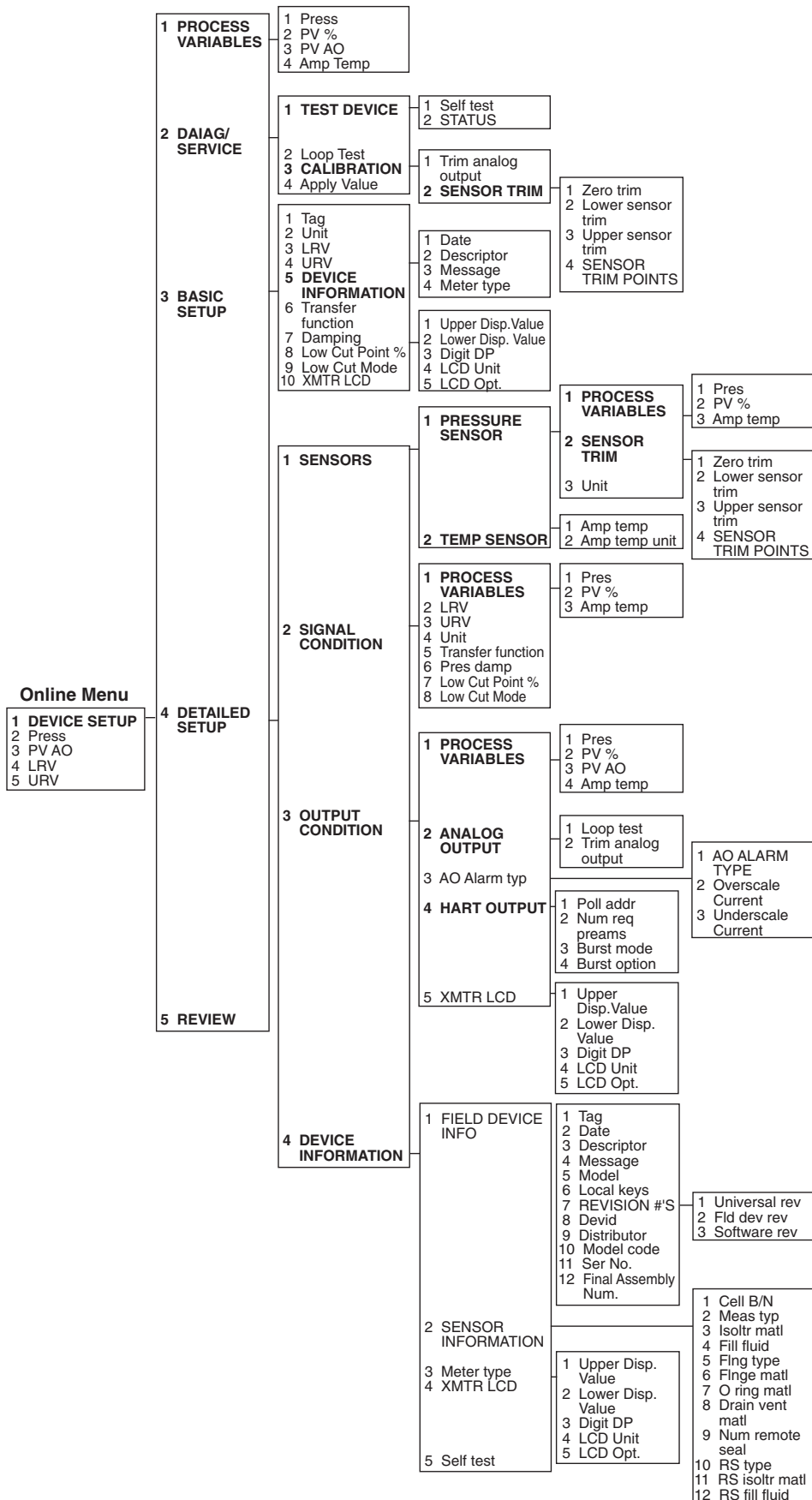
3.1.1 Menu arborescent 1 - Générique -

Exemple avec un communicateur portable HC-475



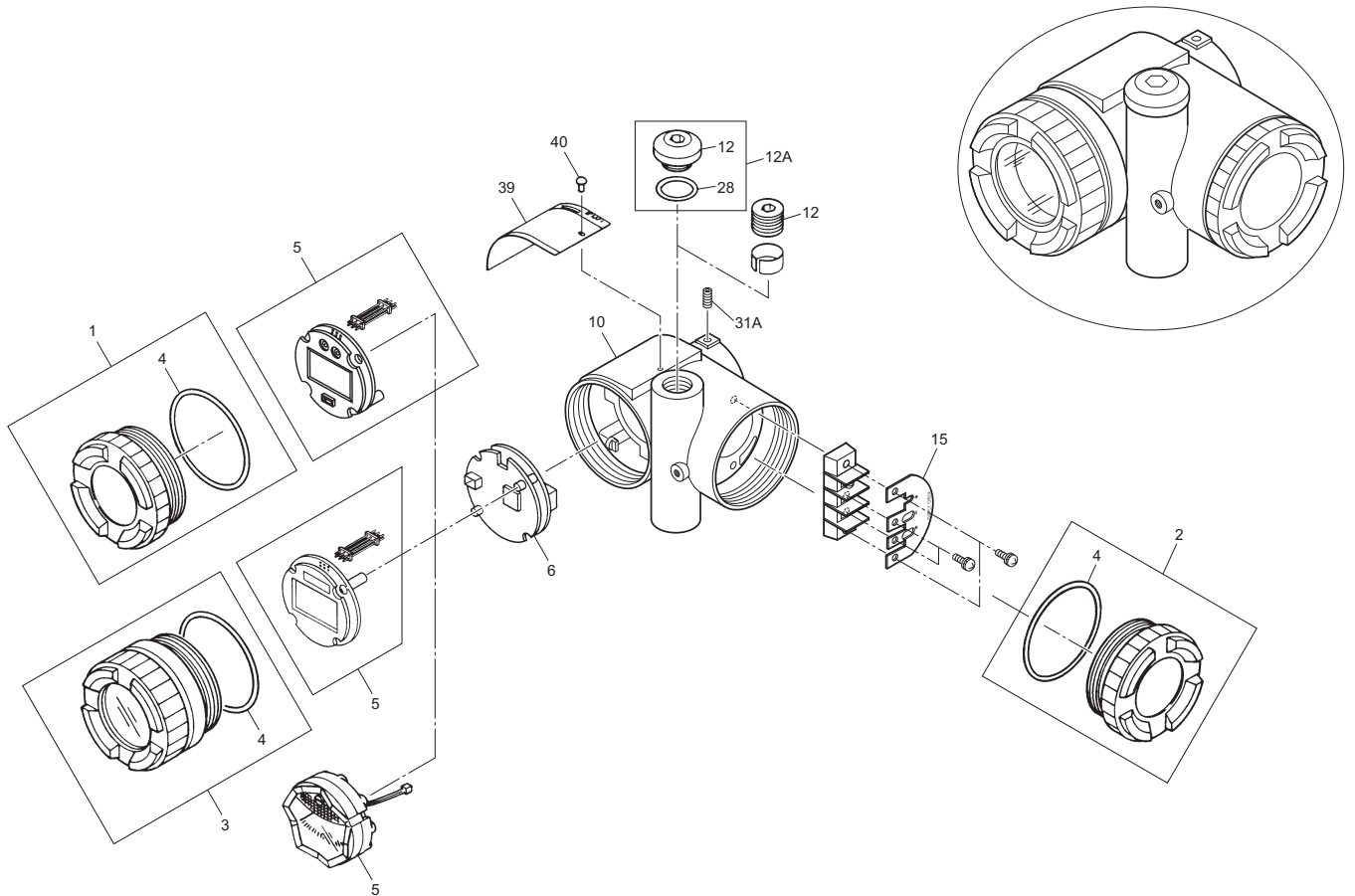
3.1.2 Menu arborescent 2

Exemple pour un communicateur portable HC-475

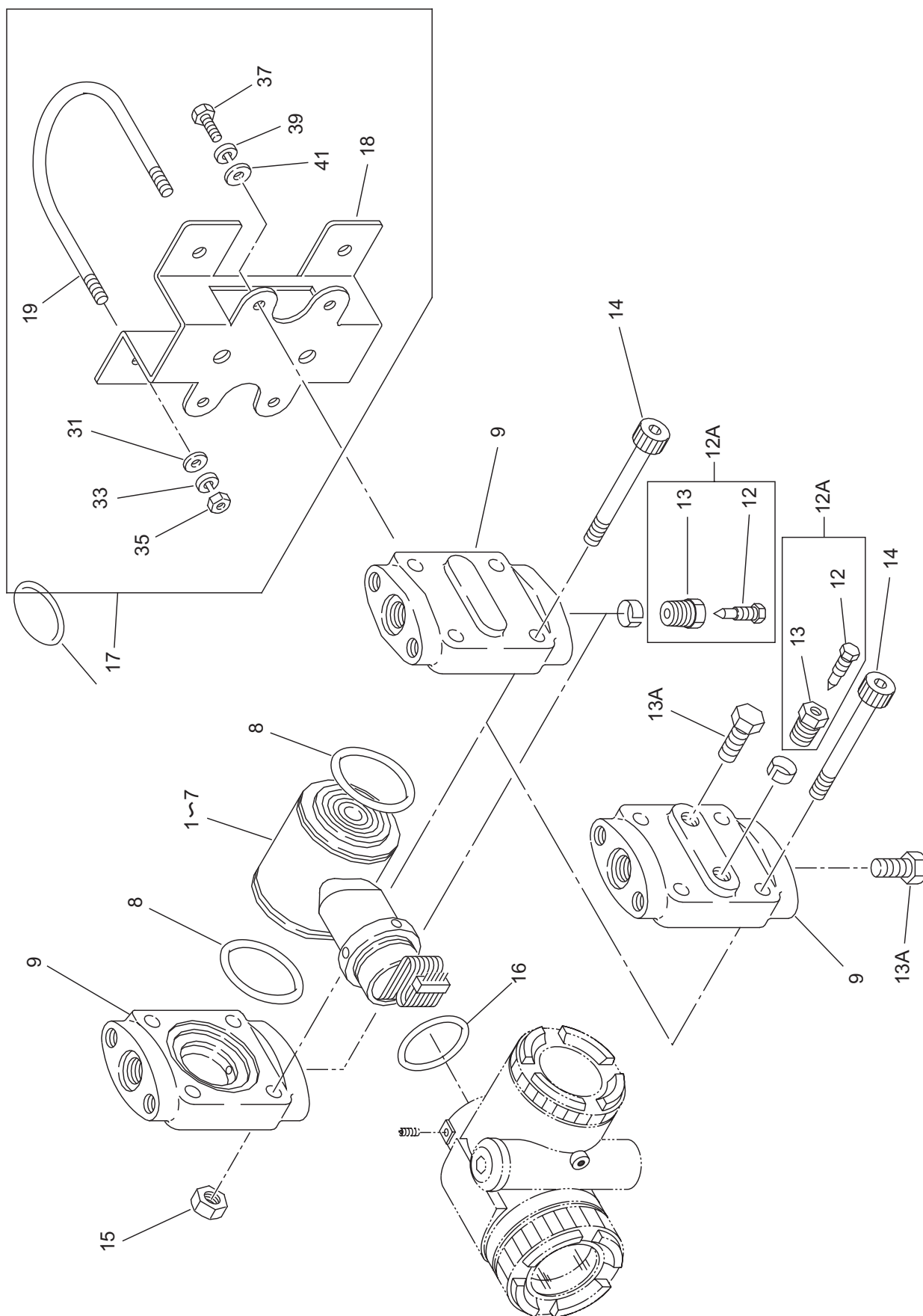


Pour plus de détails sur les pièces de rechange, contacter Fuji Electric

BLOCK A Boîtier électronique

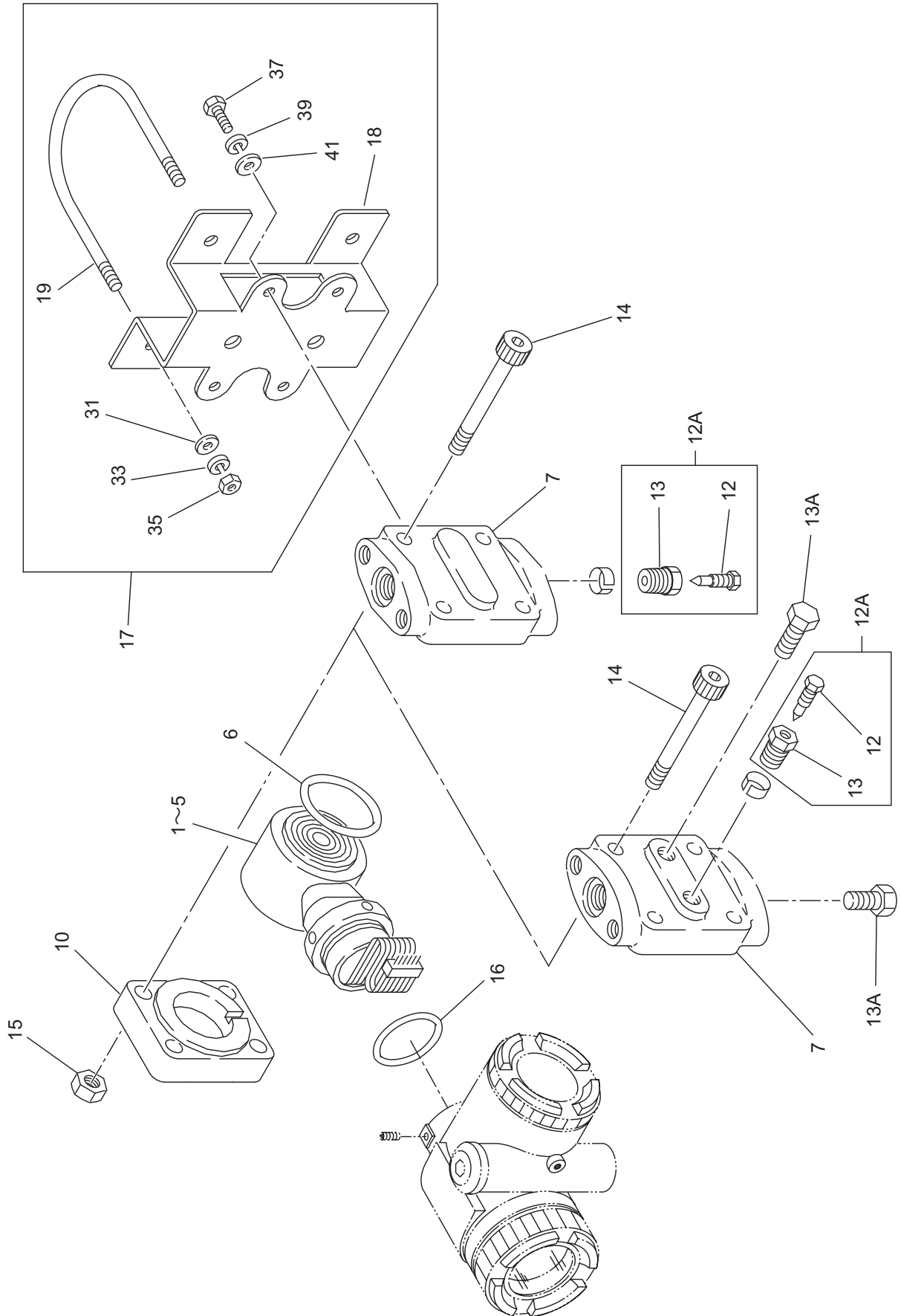


BLOCK B : FKC Cellule du transmetteur de pression différentielle (débit)



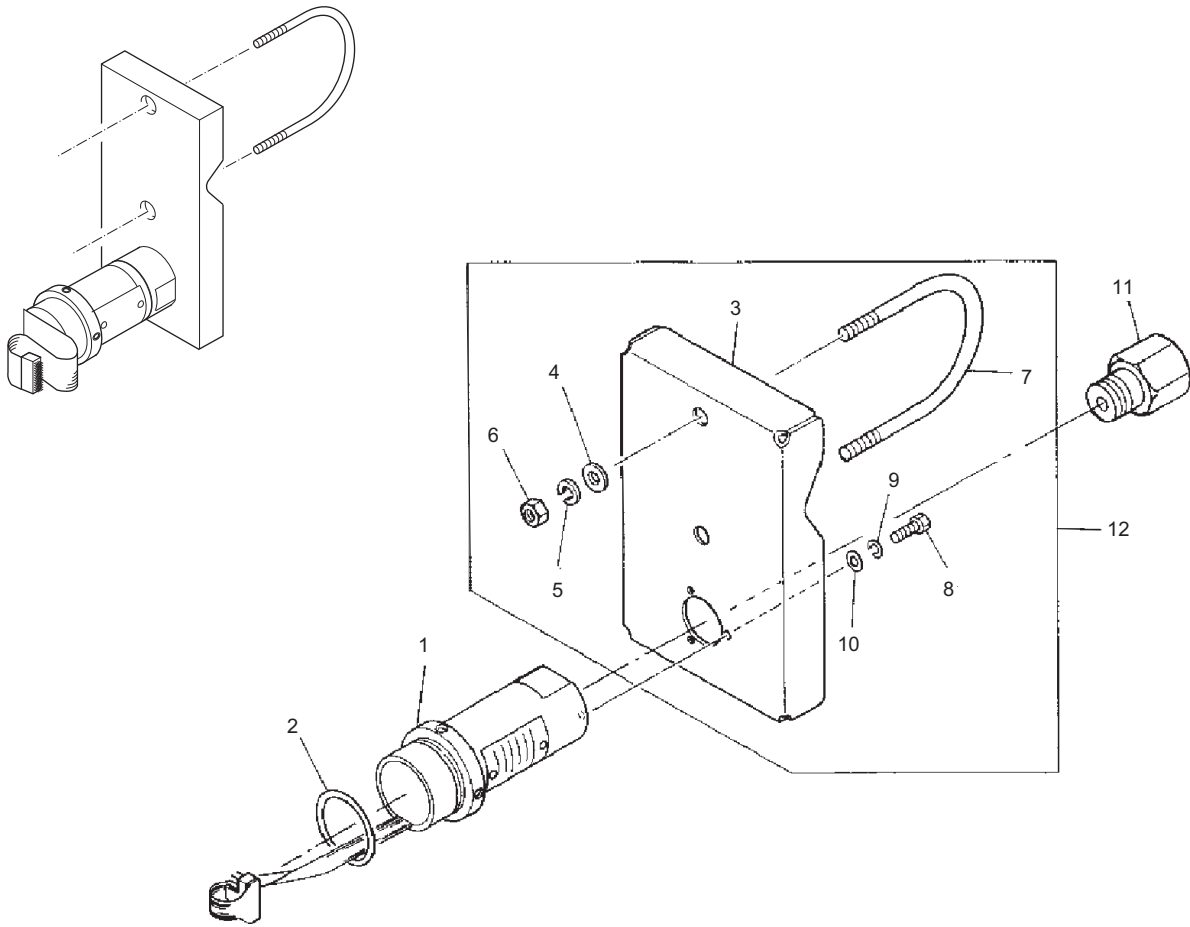
BLOCK C & D : FKG & FKA

Cellules des transmetteurs de pression absolue et relative



BLOCK P : FKP & FKH
Montage direct

Cellules des transmetteurs de pression absolue et relative ...







Fuji Electric France S.A.S.

46 rue Georges Besse - ZI du brézet - 63039 Clermont ferrand

Tél : 04 73 98 26 98 - Fax : 04 73 98 26 99

Mail : sales.dpt@fujielectric.fr - web : www.fujielectric.fr

La responsabilité de Fuji Electric n'est pas engagée pour des erreurs éventuelles dans des catalogues, brochures ou divers supports imprimés. Fuji Electric se réserve le droit de modifier ses produits sans préavis. Ceci s'applique également aux produits commandés, si les modifications n'altèrent pas les spécifications de façon substantielle. Les marques et appellations déposées figurant dans ce document sont la propriété de leurs déposants respectifs. Tous droits sont réservés.
