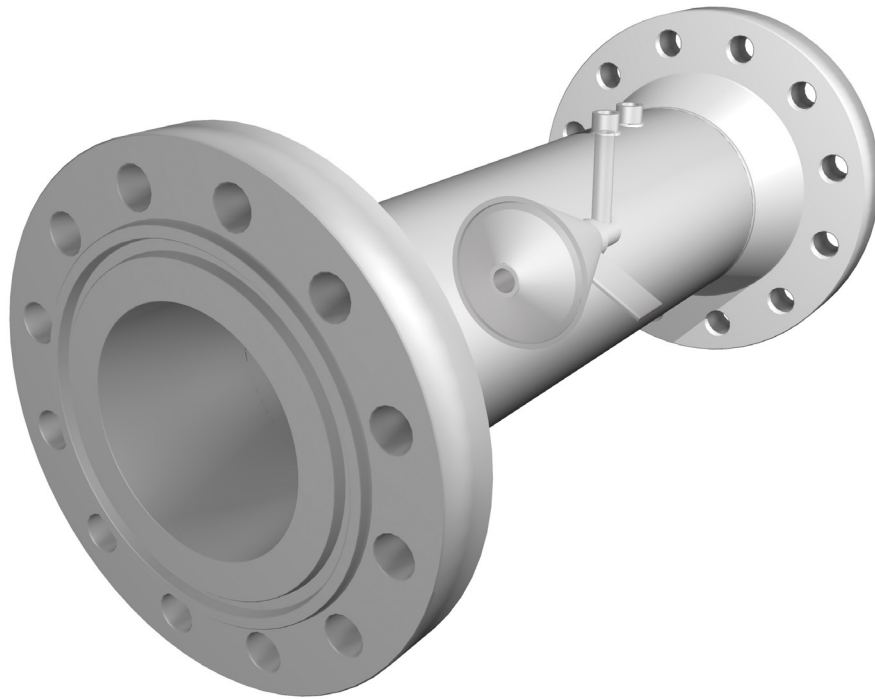




Technologie Avancée de Débitmètre à Pression Différentielle



MANUEL D'INSTALLATION, D'UTILISATION ET D'ENTRETIEN

Contents

GÉNÉRALITÉS	1	4.21 Installations sur Tuyauterie Verticales: Gaz	17
1.1 Introduction	1	4.22 Installations sur Tuyauterie Verticales: Liquides.....	18
1.2 Principes de Fonctionnement	1	4.23 Installations sur Tuyauterie Verticales: Vapeurs qui se Condensent	19
1.3 Modification du Profil de Vitesse.....	1	4.24 Installation pour Calibrage Compensé.....	19
CARACTÉRISTIQUES	2	4.25 Installations sur Tuyauterie Verticales (Flux Descendant): Généralités.....	19
2.1 Haute Précision	2	4.26 Installations sur Tuyauterie Verticales (Flux Descendant): Gaz	20
2.2 Répétabilité	2	4.27 Installations sur Tuyauterie Verticales (Flux Descendant): Liquides	21
2.3 Marge de Réglage Effective	3	4.28 Installations sur Tuyauterie Verticales (Flux Descendant): Vapeurs qui se Condensent	22
2.4 Exigences pour L'Installation	3	4.29 Montage/Suppotage des Manifolds et des Transmetteurs Doubles	23
2.5 Performances à Long Terme	3	4.30 Réglage des Transmetteurs de Pression Différentielle sur Zéro après L'Installation pour des Applications Impliquant un Flux de Vapeur	24
2.6 Stabilité du Signal.....	3	4.31 Réglage des Transmetteurs de Pression Différentielle sur Zéro après L'Installation pour des Applications Impliquant un Liquide à Température Ambiante	24
2.7 Faible Perte de Pression Permanente	4	4.32 Réglage des Transmetteurs de Pression Différentielle sur Zéro après L'Installation pour des Applications Impliquant un Gaz	25
2.8 Dimensionnement.....	4	4.33 Réducteur à zéro des émetteurs de faible portée.....	25
2.9 Absence de Zones de Stagnation	4	4.34 Mesure de la Pression Différentielle.....	26
2.10 Mélange.....	4	4.35 Mesure de la Température et de la Pression	26
2.11 Modèles de V-Cone	4	DIMENSIONS	27
SYSTÈME DE MESURE DU DÉBIT V-CONE	5	5.1 Dimensions Face à Face	27
3.1 Conditions de Service.....	5	SÉLECTIONS DE MODÈLES	28
3.2 Calculs du Débit	5	6.1 Modèle de Wafer-Cone.....	28
3.3 Calculs Simplifiés Liquides	7	6.2 Modèle de V-Cone pour Tube de Précision	28
3.4 Calcul du Dimensionnement	8	6.3 Modèles Spéciaux de V-Cone.....	29
3.5 Calibrage	8	6.4 Matériaux du V-Cone.....	29
3.6 Matériaux de Construction	8	ENTRETIEN	30
3.7 Manifolds et Vannes.....	9	7.1 Maintenance Périodique	30
3.8 Instrumentation Secondaire et Tertiaire.....	9	DÉTECTION ET RÉOLUTION DES PROBLÈMES	30
3.9 Étiquette du Débitmètre	9	8.1 Dépannage sur place d'un Système V-Cone	30
INSTALLATION	10	DOCUMENTATION RELATIVE AU V-CONE	34
4.1 Étendue	10	9.1 Feuilles de configuration de divers modèles en V-Cone	34
4.2 Sécurité	10	APPENDICES	35
4.3 Déballage	10	10.1 Guide D'Installation du V-Cone: Exigences Relatives à la Longueur de Tuyau Droite Minimale en Amont et en Aval	35
4.4 Orientation	10	GARANTIE DU FABRICANT	37
4.5 Spécifications Relatives à la Tuyauterie.....	11		
4.6 Exigences Relatives à la Tuyauterie	11		
4.7 Vannes D'Isolation (Sectionnement)	11		
4.8 Manifolds et Vannes.....	12		
4.9 Installation	12		
4.10 Prises de Pression	13		
4.11 Séparateurs.....	13		
4.12 Tube pour Raccordement Instrumentation: Généralités 13			
4.13 Tube pour Raccordement Instrumentation: Industries de Processus.....	14		
4.14 Tube pour Raccordement Instrumentation: Applications Impliquant de la Vapeur.....	14		
4.15 Isolation	14		
4.16 Installations sur Tuyauterie Horizontales: Gaz	15		
4.17 Installations sur Tuyauterie Horizontales: Liquides... 15			
4.18 Installations sur Tuyauterie Horizontales: Vapeurs qui se Condensent.....	16		
4.19 Installations sur Tuyauterie Verticales: Généralités... 16			
4.20 Installations sur Tuyauterie Verticales: Flux Ascendant 17			



1.0

Généralités

1.1 Introduction

Le débitmètre V-Cone® de McCrometer repose sur une technologie brevetée permettant de mesurer avec précision le débit sur une plage étendue de nombres de Reynolds, dans tout type de conditions et pour de nombreux fluides. Il fonctionne selon le même principe physique que les autres débitmètres à pression différentielle: en utilisant le théorème de conservation de l'énergie lors de l'écoulement d'un fluide dans un tuyau. Néanmoins, les performances remarquables du V-Cone résultent de sa conception unique. Le V-Cone présente un cône placé au centre d'un tube. Le cône interagit avec l'écoulement du fluide pour en modifier le profil de vitesse et créer une zone de basse pression immédiatement en aval. La différence entre la pression statique dans la conduite et la basse pression générée en aval du cône peut être mesurée au moyen de deux prises de pression. L'Une de ces prises se situe légèrement en amont du cône, l'autre se trouve en aval, au niveau de la face du cône. La différence de pression mesurée peut alors être intégrée dans une variante de l'équation de Bernoulli pour déterminer le débit du fluide. La position centrale du cône dans la conduite optimise le profil de vitesse de l'écoulement au point de mesure, ce qui assure une mesure fiable et extrêmement précise du débit, quelle que soit la condition du fluide en amont du débitmètre.

1.2 Principes de Fonctionnement

Le V-Cone est un débitmètre à pression différentielle. Les théories de base sur lesquelles repose ce type de débitmètre existent depuis plus d'un siècle. La plus importante d'entre elles est le théorème de Bernoulli, relatif à la conservation de l'énergie dans une conduite fermée. Ce théorème stipule que, pour un débit constant, la pression dans un tuyau est inversement proportionnelle au carré de la vitesse dans ce tuyau. En bref, plus la vitesse augmente, plus la pression diminue. Ainsi, le fluide affiche une pression P_1 lorsqu'il s'approche du débitmètre V-Cone. Étant donné que sa vitesse augmente au niveau du rétrécissement du V-Cone, la pression chute à P_2 , comme illustré à la Figure 1. Les valeurs P_1 et P_2 sont mesurées au niveau des prises de pression du V-Cone à l'aide de différents transmetteurs de pression différentielle. La pression différentielle (D_p) créée par un V-Cone augmente et diminue de façon exponentielle avec la vitesse du fluide. Plus l'étranglement représente une portion importante de la section transversale du tuyau, plus la pression différentielle créée est élevée pour un même débit. Le coefficient beta est égal à la zone d'écoulement au niveau de la plus grande section transversale du cône (convertie en un diamètre équivalent) divisée par le diamètre interne du débitmètre (voir 3.2.1).

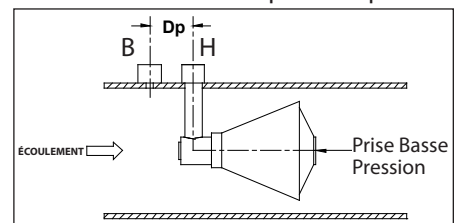


Figure 1. Prises Basse et Haute Pression

1.3 Modification du Profil de Vitesse

En ce qui concerne les équations de débit employées, le V-Cone est identique aux autres débitmètres à pression différentielle. La géométrie du V-Cone, en revanche, est relativement différente de celle des débitmètres à pression différentielle traditionnels. Le V-Cone comprime l'écoulement au moyen d'un cône placé au centre de la conduite.

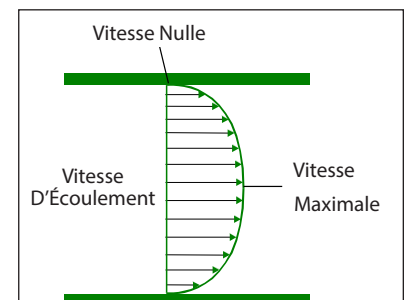


Figure 2. Profil de Vitesse

De cette manière, le fluide au centre du tuyau est obligé de s'écouler autour du cône. Cette géométrie présente de nombreux avantages par rapport aux débitmètres à pression différentielle traditionnels, qui sont concentriques. Depuis plus de dix ans, la forme du cône fait l'objet d'évaluations et de tests continus afin de fournir des résultats optimaux dans des conditions de mesure variables.

Pour comprendre les performances du V-Cone, il est nécessaire de saisir le concept de profil d'écoulement dans un tuyau. Lorsque l'écoulement dans un tuyau long n'est soumis à aucun obstacle ni aucune perturbation, il est dit laminaire. Si une ligne traversait le diamètre de cet écoulement, la vitesse à chaque point de cette ligne serait différente. La vitesse serait nulle au niveau de la paroi du

tuyau, maximale au centre du tuyau, et nulle à nouveau au niveau de la paroi opposée. Ceci s'explique par le frottement au niveau des parois du tuyau, lequel ralentit le fluide qui s'écoule. Le cône étant suspendu au centre de la conduite, il interagit directement avec le "noyau de vitesse élevée" de l'écoulement. Le cône force le mélange de ce noyau à vitesse élevée avec les écoulements à basse vitesse plus proches des parois du tuyau. Les autres débitmètres à pression différentielle disposent d'ouvertures centrales et n'interagissent pas avec ce noyau de vitesse élevée. À faible débit, il s'agit d'un avantage important pour le V-Cone. Lorsque le débit diminue, le V-Cone continue à interagir avec la vitesse la plus élevée dans le tuyau. D'autres débitmètres à pression différentielle peuvent perdre leur signal Dp à des débits auxquels le V-Cone peut toujours en générer un.

Le profil d'écoulement est rarement idéal dans la réalité. Dans de nombreuses installations, le débitmètre mesure un écoulement qui n'est pas laminaire. Pratiquement toutes les modifications de la tuyauterie (coudes, vannes, réductions, expansions, pompes, raccords en T, etc.) peuvent perturber l'écoulement laminaire. Avec d'autres débitmètres, la tentative de mesure d'un écoulement perturbé peut générer des erreurs importantes. Le V-Cone surmonte ce problème en modifiant le profil de vitesse en amont du cône. Cet avantage résulte de la forme et de la position du cône dans la conduite. Au fur et à mesure que le fluide s'approche du cône, son profil d'écoulement "s'aplanit" pour prendre la forme d'un profil laminaire.

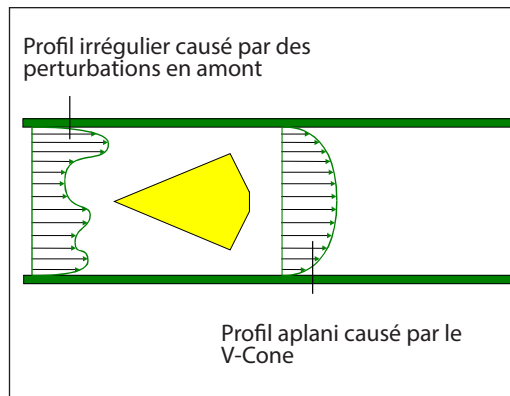


Figure 3. Profil de Vitesse Aplani

Le V-Cone peut aplanir le profil d'écoulement dans des conditions extrêmes, par exemple lorsqu'un coude simple ou un coude double (plans différents) est positionné très près en amont du débitmètre. Cela signifie qu'il y aura toujours un profil d'écoulement régulier au niveau du cône même si des profils d'écoulement différents s'en approche. Il est dès lors possible de relever des mesures précises dans des conditions difficiles.

2.0 Caractéristiques

2.1 Haute Précision

L'élément principal du V-Cone offre une précision de lecture de $\pm 0,5\%$ alors que le Wafer-Cone® offre une précision de $\pm 1\%$. Le niveau de précision dépend en partie des conditions opératoires et des instruments secondaires.

La précision exprimée en % par rapport au débit réel signifie que l'incertitude de la mesure se situe dans une plage de valeurs correspondant au pourcentage donné.

2.2 Répétabilité

L'élément principal du V-Cone et du Wafer-Cone se caractérise par une excellente répétabilité de $\pm 0,1\%$ ou mieux.

La répétabilité est la capacité d'un débitmètre à reproduire sa précision pour un débit donné.

2.3 Marge de Réglage Effective

La marge de réglage effective du V-Cone dépasse de loin celle des débitmètres à pression différentielle traditionnels. 10 pour 1 est une plage de fonctionnement standard pour un V-Cone, mais des plages plus grandes peuvent être obtenues. Les débits affichant des nombres de Reynolds de l'ordre de 8000 produiront un signal linéaire. Des plages de mesure avec des nombres de Reynolds inférieurs sont mesurables et reproductibles en appliquant un ajustement de courbe à la pression différentielle mesurée, résultant d'un calibrage sur une plage spécifique du nombres de Reynolds.

2.4 Exigences pour L'Installation

Étant donné que le V-Cone peut aplanir le profil de vitesse, il peut fonctionner beaucoup plus près des perturbations en amont que les autres débitmètres à pression différentielle. Il est recommandé d'installer le V-Cone à une distance de zéro à trois diamètres de longueur de conduite droite en amont, et de zéro à un diamètre en aval. Il peut s'agir d'un avantage majeur pour les utilisateurs disposant de tuyaux de gros diamètres ou pour les utilisateurs disposant de petites longueurs pour l'installation. McCrometer a testé les performances du V-Cone en aval d'un coude simple à 90° et d'un coude double à 90° (dans un raccordement de tuyaux situés dans des plans différents). Ces tests montrent que le V-Cone peut être installé tout près de coudes simples ou de coudes doubles (plans différents) sans pour autant compromettre la précision.

Pour toutes recommandations d'installation spécifiques, veuillez consulter les annexes.

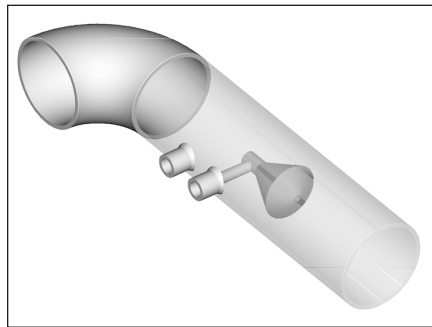


Figure 4. Coude Simple et V-Cone

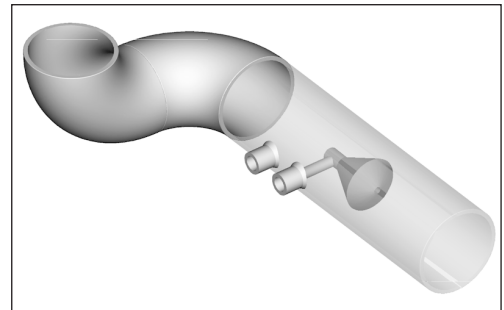


Figure 5. Coude Double et V-Cone

2.5 Performances à Long Terme

La forme spécifique du cône comprime l'écoulement du fluide sans le faire entrer en contact avec une surface abrupte. Une couche limite se forme le long du cône et éloigne le fluide du bord beta. Par conséquent, le bord beta ne sera pas autant soumis à l'usure normale provoquée par les fluides sales qu'avec une plaque à orifice. Le coefficient beta restera alors inchangé et le calibrage du débitmètre sera précis pendant beaucoup plus longtemps.

2.6 Stabilité du Signal

Chaque débitmètre à pression différentielle a un "rebond de signal". Cela signifie que, même dans le cas d'un écoulement régulier, le signal généré par l'élément principal fluctuera un peu. Les vortex qui se forment juste après une plaque à orifice traditionnelle sont longs. Ces longs vortex créent un signal de forte amplitude et de basse fréquence, ce qui peut perturber les relevés de pression différentielle du débitmètre.

Le V-Cone forme des vortex très courts au moment où le fluide traverse le cône. Ces vortex courts créent un signal de faible amplitude et de haute fréquence. Cela se traduit par un signal de grande stabilité de la part du V-Cone. Des signaux caractéristiques d'un V-Cone et d'une plaque à orifice traditionnelle sont illustrés en Figure 6.

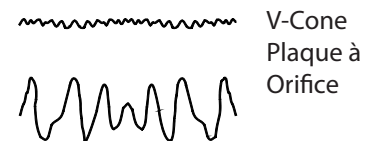


Figure 6. Stabilité du Signal

2.7 Faible Perte de Pression Permanente

Sans l'impact d'une surface abrupte, la perte de pression permanente est plus faible qu'avec une plaque à orifice traditionnelle. En outre, la stabilité du signal du V-Cone permet d'obtenir et recommander un signal de D_p à pleine échelle plus faible. Cela diminuera la perte de pression permanente.

2.8 Dimensionnement

La géométrie unique du V-Cone permet une large plage de coefficients beta. Les coefficients beta standard sont de l'ordre de 0,45, 0,55, 0,65, 0,75 et 0,80.

2.9 Absence de Zones de Stagnation

Le conception du cône permet un passage rapide et empêche ainsi la formation de zones de stagnation, où des déchets, de la condensation ou des particules provenant du fluide pourraient s'accumuler.

2.10 Mélange

Les vortex courts décrits à la section 2.6 mélangent parfaitement le fluide juste en aval du cône. Le V-Cone est actuellement utilisé comme mélangeur statique dans de nombreuses applications où des mélanges complets et instantanés sont nécessaires.

2.11 Modèles de V-Cone

McCrometer propose deux types d'éléments principaux V-Cone: le V-Cone avec tube de précision et le Wafer-Cone (montage sandwich). Les V-Cone avec tube de précision sont conçus pour des conduites de 1/2 pouce à 150 pouces et plus, et les Wafer-Cone pour des tuyaux de 1 pouce à 6 pouces.

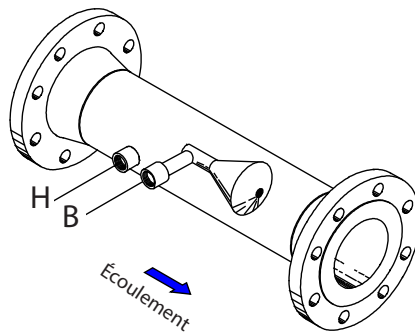


Figure 7. V-Cone Pour Tube de Précision

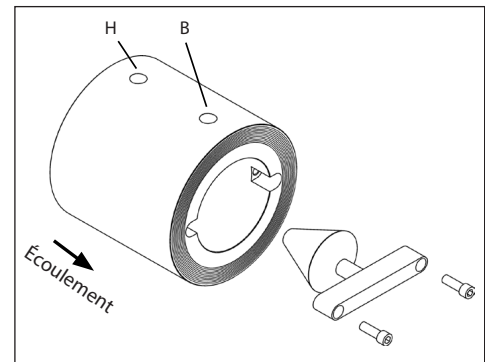


Figure 8. Wafer-Cone

3.0

Système de Mesure du Débit V-Cone

3.1 Conditions de Service

Le client doit fournir les paramètres des conditions de service de manière à pouvoir sélectionner le débitmètre V-Cone approprié. McCrometer dispose d'une base de données importante sur les performances des débitmètres en fonction des propriétés des fluides, laquelle peut être utilisée à des fins de dimensionnement.

3.2 Calculs du Débit

Nomenclature

Symbole	Description	Unités Anglo-Saxonnes	Unités Métriques
α	Dilatation Thermique de la Matière α ou $\alpha_{\text{côner}}$ α_{tube} (alpha)	$^{\circ}\text{R}^{-1}$	$^{\circ}\text{R}^{-1}$
β	Facteur Bêta	-	-
C_D	Coefficient de Débit	-	-
d	Diamètre Extérieur du Cône	in	mm
D	Diamètre Intérieur du Tube	in	mm
ΔP	Pression Différentielle (D_p)	inWC	mbar
ΔP_{max}	Pression Différentielle Maximale Selon la Taille	Voir remarque 4	Voir remarque 4
F_a	Facteur de Dilatation Thermique de la Matière	-	-
k	Exposant Isentropique du Gaz	-	-
k_1	Constante de Débit	$\sqrt{\frac{\text{lbm} \cdot \text{ft}^3}{\text{s}^2 \cdot \text{inWC}}}$	$\sqrt{\frac{\text{kg} \cdot \text{m}^3}{\text{s}^2 \cdot \text{mbar}}}$
k_2	Constante de Débit Simplifiée du Liquide	Voir remarque 4	Voir remarque 4
μ	Viscosité	cP	cP
P	Pression de Service	psiA	barA
P_b	Pression de Base	psiA	barA
Q	Débit Volumétrique Réel	ACFS	m^3/s
Q_{max}	Débit Maximal Selon la Taille	Voir remarque 4	Voir remarque 4
Q_{STD}	Débit Volumétrique Gazeux Standard	SCFS	Nm^3/s
Re	Nombre de Reynolds	-	-
ρ	Densité de L'Écoulement (ρ)	lbm/ft^3	kg/m^3
ρ_{agua}	Densité de L'Eau	62.3663 lbm/ft^3	999.012 kg/m^3
S_g	Densité Spécifique du Gaz	-	-
S_L	Densité Spécifique du Liquide	-	-
T	Température de Service	$^{\circ}\text{R}$	K
T_b	Température de Base	$^{\circ}\text{R}$	K
T_d	Écart par Rapport à la Température Standard ($^{\circ}\text{R}$)	$T_d = T - 527.67$	$T_d = T - 527.67$
U_1	Conversion de L'Unité	0.0360912 psiA/inWC	0.001 barA/mbar
U_2	Conversion de L'Unité	144 in^2/ft^2	1,000,000 mm^2/m^2
U_3	Conversion de L'Unité	167.213 $\text{lbm} / \text{s}^2 \text{ft inWC}$	100 $\text{kg}/\text{m}^2 \text{ s}^2 \text{ mbar}$
U_4	Conversion de L'Unité	124.0137 cP ft s / lbm	1
U_5	Conversion de L'Unité	2.6988 $^{\circ}\text{R lbm} / \text{ft}^3 \text{ psiA}$	348.338 K $\text{kg} / \text{m}^3 \text{ barA}$
v	Vitesse	ft/s	m/s
Y	Facteur D'Expansion du Gaz	-	-
Z	Compressibilité du Gaz	-	-
Z_b	Compressibilité de Base du Gaz	-	-

Calculs Généraux du Débit (suite)

3.2.1	Facteur Bêta pour V-Cone	$\beta = \sqrt{1 - \frac{d^2}{D^2}}$	β du rapport de dimensionnement
3.2.2	Constante de Débit	$k_1 = \frac{\pi \cdot \sqrt{2 \cdot U_3}}{4 \cdot U_2} \cdot \frac{D^2 \cdot \beta^2}{\sqrt{1 - \beta^4}}$	
3.2.3	Facteur de Dilatation Thermique de la Matière	$F_a = 1 + 2 \cdot \alpha \cdot T_d$	Voir remarque 1
3.2.4	Facteur de Dilatation Thermique de la Matière Si le cône et le tube principal sont fabriqués avec des matériaux différents	$F_a = \frac{D^2 - d^2}{[(1 - \alpha_{pipe} \cdot T_d) \cdot D]^2 - [(1 - \alpha_{cone} \cdot T_d) \cdot d]^2}$	Voir remarque 1
3.2.5	Vitesse dans la Canalisation	$v = \frac{4 \cdot U_2 \cdot Q}{\pi \cdot D^2}$	
3.2.6	Nombre de Reynolds	$Re = U_4 \frac{v \cdot D \cdot \rho}{\mu}$	Nombre sans dimension qui peut être utilisé pour corrélérer l'étalonnage du débitmètre différentes fluides
3.2.7	Facteur D'Expansion du Gaz avec V-Cone	$Y = 1 - (0.649 + 0.696 \cdot \beta^4) \frac{U_1 \cdot \Delta P}{k \cdot P}$	Pour les liquides Y=1
3.2.8	Facteur D'Expansion du Gaz avec Wafer-Cone	$Y = 1 - (0.755 + 6.78 \cdot \beta^8) \frac{U_1 \cdot \Delta P}{k \cdot P}$	Pour les liquides Y=1
3.2.9	Densité du Liquide	$\rho = \rho_{\text{agua}} \cdot S_L$	
3.2.10	Densité du Gaz	$\rho = U_5 \frac{S_g \cdot P}{Z \cdot T}$	
3.2.11	Débit Volumétrique Réel	$Q = F_a \cdot C_D \cdot Y \cdot k_1 \cdot \sqrt{\frac{\Delta P}{\rho}}$	Voir remarques 2, 3 et 5
3.2.12	Débit Volumétrique Gazeux Standard	$Q_{STD} = Q \cdot \left(\frac{P \cdot T_b \cdot Z_b}{P_b \cdot T \cdot Z} \right)$	Convertit le débit réel en débit standard selon les conditions de base

3.3 Calculs Simplifiés Liquides

3.3.1	Constante de Débit Simplifiée du Liquide	$k_2 = \frac{Q_{\max}}{\sqrt{\Delta P_{\max}}}$	Voir remarque 4
3.3.2	Débit Liquide Simplifié	$Q = k_2 \sqrt{\Delta P}$	Voir remarque 4

REMARQUES:

1. Dilatation Thermique du Matériau – Équations de dilatation thermique correspondant aux changements d'ordre dimensionnel qui ont lieu lorsque la température de service s'écarte de la température de base de 20°C (68°F) (voir 3.2.3 et 3.2.4) Le facteur F_a peut être exclu de l'équation de débit si la température de service est.

< 100° Fahrenheit , < 559,67° Rankine , < 37,78° Celsius, < 310,93 K.

Si le facteur F_a est significatif et la température de service stable, une valeur F_a constante peut être utilisée. Si le facteur F_a est significatif alors que la température varie, un facteur F_a doit être calculé avant chaque calcul de débit.

2. Coefficient de Décharge – Les coefficients de décharge peuvent être intégrés dans les équations de débit via différentes méthodes. Les méthodes types sont la moyenne C_D , la table de conversion C_D et les données ajustées C_D . Si des données ajustées ou une table de conversion C_D sont utilisées, des calculs supplémentaires doivent être effectués en se basant sur le nombre de Reynolds (voir les exemples de procédés 3d et 5b).

3. Liquides – Procédés de calculs types

- a. Étant Donné: D, β , ρ , CD et l'entrée de ΔP

Calculer: 3.2.2, 3.2.11

- b. Étant Donné: D, β , ρ , CD et l'entrée de $\Delta P, T$

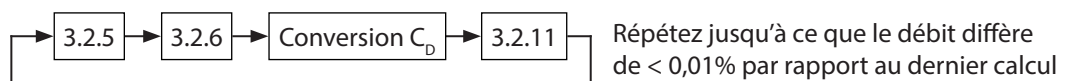
Calculer: 3.2.2, 3.2.3 ou 3.2.4 si nécessaire, 3.2.11

- c. Étant Donné: D, β , SI, CD et l'entrée de $\Delta P, T$

Calculer: 3.2.2, 3.2.3 ou 3.2.4 si nécessaire, 3.2.9, 3.2.11

- d. Étant Donné: D, β , μ , ρ , la conversion CD et l'entrée de ΔP

Calculer: CD initialement défini = 0,8, 3.2.2, 3.2.3 ou 3.2.4 si nécessaire, 3.2.11



4. Calculs Simplifiés Relatifs aux Liquides – Les calculs simplifiés peuvent être utilisés si la température de service est stable et si C_D est constant. La constante de débit simplifiée (k_2) peut être calculée à partir de l'équation 3.3.1 en utilisant la fiche de calcul de dimensionnement du V-Cone. Le débit peut alors être calculé à l'aide de l'équation 3.3.2. Les unités de mesures seront identiques à celles répertoriées sur la fiche de calcul de dimensionnement du V-Cone.

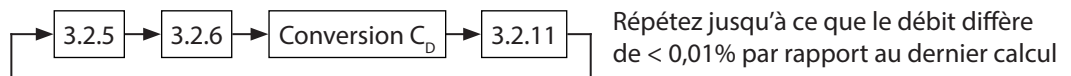
5. Gaz et Vapeur – Procédés de calculs types:

- a. Étant Donné: D, β , μ , S_g , Z, k, C_D et les entrées de $\Delta P, P, T$

Calculer: 3.2.2, 3.2.3 ou 3.2.4 si nécessaire, 3.2.7 ou 3.2.8, 3.2.10, 3.2.11

- b. Étant Donné: D, β , μ , S_g , Z, k, la conversion C_D et les entrées de $\Delta P, P, T$

Calculer: C_D initialement défini = 0,8, 3.2.2, 3.2.3 ou 3.2.4 si nécessaire, 3.2.7 ou 3.2.8, 3.2.10, 3.2.11



6. Propriétés du fluide – Les propriétés du fluide telles que la viscosité, la compressibilité et l'exposant isentropique varient en fonction de la température et, dans une certaine mesure, de la pression. Dans les calculs ci-dessus, la viscosité peut avoir un effet sur la valeur C_D sélectionnée, la compressibilité affecte directement la densité et l'exposant isentropique affecte le facteur Y (dans une faible mesure néanmoins). L'industrie de l'instrumentation utilise de nombreuses approches différentes pour calculer le débit. Le client et les ingénieurs d'application de McCrometer doivent déterminer les propriétés constantes et les propriétés du fluide à calculer à chaque ensemble de conditions de débit.

3.4 Calcul du Dimensionnement

Chaque V-Cone est conçu sur mesure pour l'application spécifique à laquelle il est destiné. Avant la fabrication, chaque V-Cone est soumis à un «dimensionnement» selon les paramètres physiques de l'application. Le dimensionnement généré par ordinateur se base sur les données des conditions de service pour prédire les performances du V-Cone. La pression différentielle à pleine échelle, la plage de débit de service, la précision attendue et la perte de pression prévue sont déterminées par le processus de dimensionnement.

3.5 Calibrage

McCrometer dispose de 4 canalisations d'essai pour le V-Cone et peut calibrer des débitmètres de 1/2 pouce à 48 pouces avec un degré élevé de précision.

Canalisations d'essai:

Localisation	Type	Plage de Tailles	Plage de Débit	Fluide
Hemet, CA	Gravimétrique	1/2 po à 3 po	195 GPM	Eau
Hemet, CA	Gravimétrique	3 po à 16 po	3100 GPM	Eau
Hemet, CA	Transfert standard	1/2 po à 2 po	150 SCFM	Air
Porterville, CA	Volumétrique	16 po à 48 po	40 000 GPM	Eau

McCrometer recommande le calibrage de chaque débitmètre V-Cone. Une précision optimale est atteinte lorsqu'un calibrage complet de la plage de débit est effectué. Dans les applications impliquant des nombres de Reynolds élevés, un calibrage en externe pour les applications gas est parfois nécessaire. McCrometer a également développé une méthode propriétaire pour extrapoler avec précision des données de calibrage du débit. Lorsqu'il n'est pas possible de calibrer le débitmètre, McCrometer peut ainsi estimer son C_r en se basant sur des données recueillies sur plus de 20 ans.

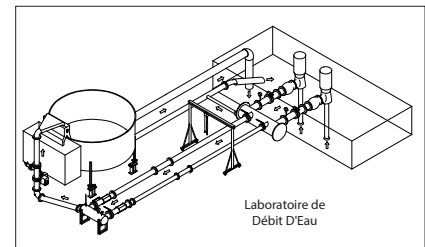


Figure 9. Installation de Calibrage 40k Gravimétrique

3.6 Matériaux de Construction

Tous les matériaux utilisés pour les débitmètres V-Cone sont certifiés. Les matériaux fournis à McCrometer sont accompagnés d'un rapport d'essai du matériau certifié (CMTR) émanant du fabricant d'origine du matériau. Le rapport d'essai indique notamment la composition du matériau et les nuances. Des copies des rapports d'essai sont disponibles sur demande. Voir la section 6 pour les matériaux de construction types. Les Wafer-Cone peuvent être achetés avec les rapports d'essai correspondants. Une telle exigence doit être spécifiée au moment de la commande.

3.7 Manifolds et Vannes

McCrometer recommande d'intégrer un manifold à trois ou cinq voies dans les systèmes de mesure de débit V-Cone. Les manifolds permettent le calibrage en ligne des transmetteurs, l'isolation des transmetteurs par rapport à la tuyauterie (sans dépressurization) et la purge en ligne des tuyauterie.

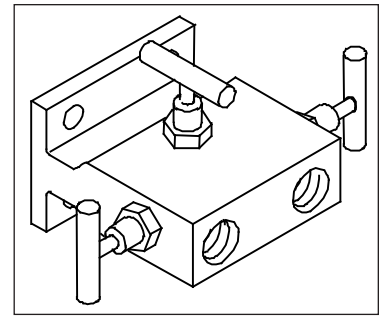


Figure 10. Manifold

3.8 Instrumentation Secondaire et Tertiaire

Un transmetteur de pression différentielle mesure le signal de pression différentielle émanant de l'élément principal. Une fois le signal mesuré, le transmetteur génère un signal électronique qui est ensuite interprété par un régulateur de débit ou un autre système de contrôle de processus. Pour les fluides compressibles, les mesures de la température et de la pression dans le tuyau sont généralement nécessaires pour effectuer un calcul précis du débit. McCrometer offre les instruments de mesure de débit suivants: transmetteurs de pression différentielle, calculateurs de débit et capteurs de pression et de température pour la mesure du débit massique.

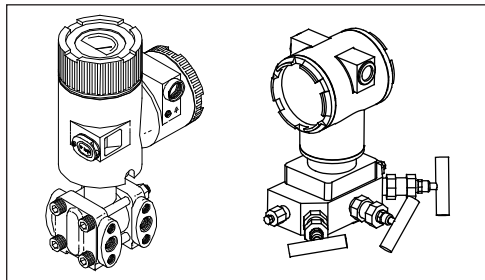


Figure 11. Transmetteur de Pression Différentielle Type avec Manifold de Vannes

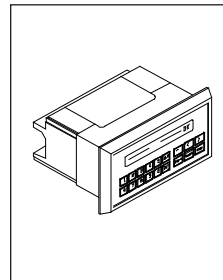


Figure 12. Calculateur de Débit

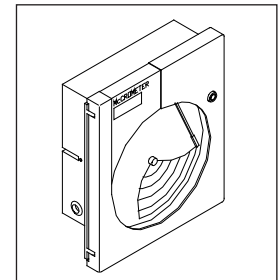


Figure 13. Enregistreur Graphique

3.9 Étiquette du Débitmètre

Chaque débitmètre V-Cone est pourvu d'une étiquette informative apposée sur le corps du tube.

À droite, un exemple d'étiquette standard et un exemple d'étiquette présentant la certification PED.

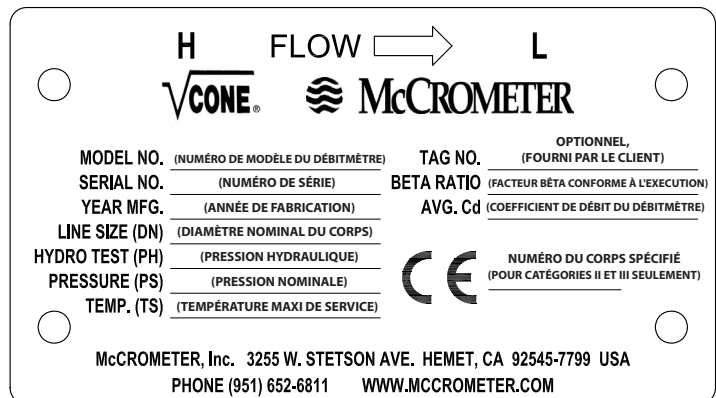
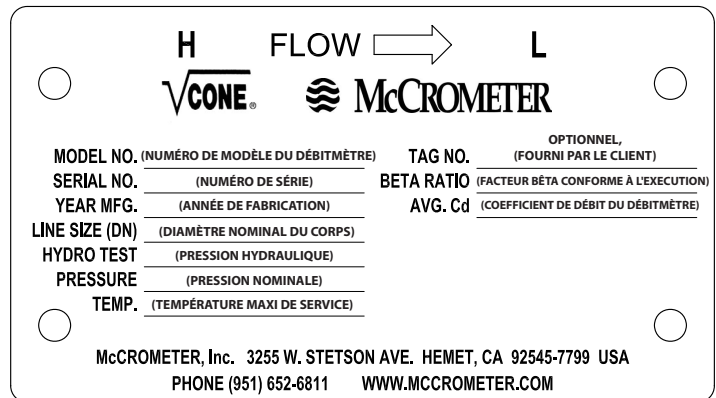


Figure 14. Exemples des Étiquette du Débitmètre

4.0

Installation



4.1 Étendue

Cette section fournit des recommandations relatives aux connexions tubulaires qui permettent la transmission de la pression différentielle générée par le V-Cone à un appareil secondaire, normalement un transmetteur de pression différentielle. Les méthodes de connexion sont conçues pour minimiser les erreurs dans le signal de pression.

4.2 Sécurité

Le signal de pression différentielle doit être transmis à l'appareil secondaire de manière sûre, à l'intérieur des conduites, des tuyaux ou du manifold. Le fluide qui s'écoule entre le dispositif principal et l'appareil secondaire doit être contenu de manière sûre. Un confinement sûr du fluide requiert un respect scrupuleux des codes et normes applicables, une sélection adéquate du matériel (notamment des joints d'étanchéité) et une méthodologie de fabrication acceptable.



ATTENTION! Lors de l'installation des lignes d'impulsion dans les robinets à haute et basse pression, ne utiliser jamais des métaux dissemblables car cela peut causer la corrosion et la rupture de la ligne d'impulsion et peut causer des blessures graves ou la mort.

- Toute personne chargée de l'installation, l'inspection ou l'entretien d'un débitmètre McCrometer doit disposer de connaissances suffisantes en matière de configurations de tuyauteries et de systèmes sous pression.
- Les prises de haute et de basse pression et/ou les orifices des instruments en option peuvent être pourvus de bouchons de protection en plastique. Ces derniers doivent être retirés avant de procéder à la pressurisation du système. Le non-respect de cette précaution peut entraîner des blessures graves.
- Avant de régler ou de retirer un débitmètre, assurez-vous que le système a été complètement dépressurisé. Ne tentez jamais de retirer un débitmètre sous pression !
- Soyez vigilant lorsque vous soulevez un débitmètre. Les débitmètres peuvent causer des blessures graves si vous les soulevez de manière incorrecte ou si vous les laissez tomber.
- Utilisez uniquement les outils nécessaires et appropriés lorsque vous travaillez sur un débitmètre.
- Sécurisez correctement toutes les connexions avant de mettre le système en marche. Maintenez une distance de sécurité suffisante par rapport au débitmètre lors de la mise en marche du système.
- S'ils sont employés dans des services impliquant du pétrole et du gaz ou des substances inflammables, les débitmètres requièrent une connexion de mise à la terre pour arrêter toute décharge d'électricité statique.

4.3 Déballage

McCrometer teste et inspecte tous ses produits pendant la fabrication et avant l'expédition. Il est néanmoins recommandé d'inspecter le débitmètre et ses accessoires lors du déballage afin de détecter d'éventuels dommages causés au cours de l'expédition. Pour toute question relative aux documents ou au débitmètre, veuillez contacter votre représentant McCrometer.

4.4 Orientation

Un marquage est apposée sur chaque V-Cone pour indiquer le sens d'écoulement dans le débitmètre. Pour la plupart des débitmètres, les lignes médianes des prises de pression se trouvent à 2,12 pouces d'écart. La prise de haute pression se situe en amont. La prise de basse pression se situe en aval. Voir la Figure 15. Il est important de prendre connaissance de ces informations pour raccorder le dispositif de mesure de pression différentielle.

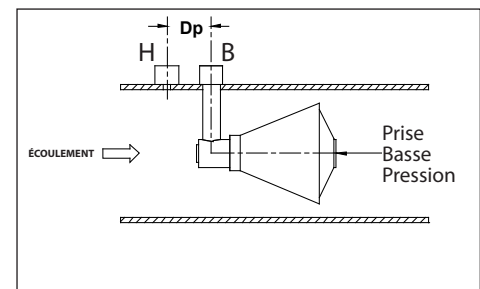


Figure 15. Prises Basse et Haute Pression

4.5 Spécifications Relatives à la Tuyauterie

La canalisation, la tuyauterie ou le manifold installé entre l'élément principal et l'élément secondaire doit respecter les codes d'utilisation, les réglementations et les normes nationales et locales. Les spécifications de tuyauterie d'un processus comprennent les spécifications relatives à la vanne d'isolation (ou vanne de sectionnement) la plus proche de l'élément principal. Les spécifications relatives à la tuyauterie entre cette vanne d'isolation et le dispositif secondaire (y compris les vannes supplémentaires) peuvent différer des spécifications de tuyauterie relatives aux vannes d'isolation principales. Ces différences s'expliquent souvent par la taille réduite et les températures plus basses dans les conduites de transmission. Il est parfois nécessaire de soumettre les systèmes de tuyauterie à un test pneumatique ou hydrostatique approuvé afin de démontrer l'intégrité de la pression contenant les parties du système.

La modification des spécifications de tuyauterie entre la partie du processus (partie principale) et la partie de l'instrument (partie secondaire) se produit normalement au niveau de la vanne d'isolation du processus (vanne principale), à l'extrémité de connexion avec la partie secondaire. En cas de jonction par bride, la modification se produit au niveau de la bride de raccordement (partie secondaire).

4.6 Exigences Relatives à la Tuyauterie

La longueur de tuyauterie (droite et sans obstruction) recommandée en amont d'un V-Cone est de zéro à trois diamètres. La longueur de tuyauterie recommandée en aval d'un V-Cone est de zéro à un diamètre. Le terme «diamètre» fait ici référence au diamètre nominal de la tuyauterie.

Avec la collaboration de plusieurs centres d'essai indépendants, McCrometer a testé le V-Cone dans diverses configurations de tuyauterie courantes. Ces tests ont démontré que le V-Cone répond aux spécifications de précision, et ce même lorsqu'il se trouve tout près de coudes simples à 90° ou de coudes doubles à 90° (plans différents). Le V-Cone peut également être utilisé dans des conduites légèrement plus grandes que le diamètre du tube du débitmètre.

Dans des applications où le diamètre du tube du débitmètre est plus grand que la conduite adjacente (comme c'est par exemple le cas avec des tuyaux à revêtement intérieur en ciment), il est conseillé à l'utilisateur de contacter l'usine pour obtenir des informations complémentaires sur les exigences d'installation.

4.7 Vannes D'Isolation (Sectionnement)

Afin de permettre un accès aisé lors de l'entretien des tubes et raccords ainsi que des éléments secondaires, il est recommandé d'installer les vannes de sectionnement principales juste à côté des prises de pression du V-Cone. Si le liquide remplit les tubes de raccordement vers l'instrumentation, les vannes de sectionnement principales devraient être disposées de manière à ne pas entraver le mouvement du fluide ni sa répartition adéquate. Il pourrait également être nécessaire d'installer ces vannes sur des conduites en pente.

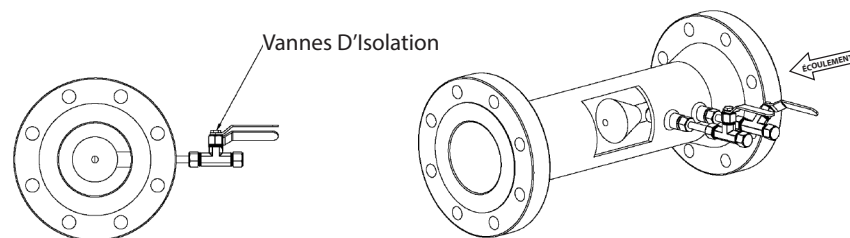


Figure 16. Vannes D'Isolation (Sectionnement)

Lors du choix et de la spécification des vannes d'isolation principales, gardez à l'esprit ces considérations pratiques:

- a. La vanne doit être choisie en fonction de la pression de service dans le tuyau
- b. La vanne et les garnitures d'étanchéité doivent être sélectionnées avec soin, particulièrement dans le cas de fluides dangereux ou corrosifs et de gaz tels que l'oxygène

- c. Les vannes ne doivent pas affecter la transmission du signal de pression, particulièrement lorsque ce signal est soumis à une marge de fluctuation

Les vannes à boule et les vannes à clapet sont recommandées pour cette application. Les vannes à soupape ne sont **pas** recommandées pour les tubes raccordés aux transmetteurs de pression différentielle.

4.8 Manifolds et Vannes

Des manifolds ou vannes sont souvent installés pour permettre le fonctionnement, le calibrage et le dépannage du dispositif secondaire sans avoir à le retirer. La Figure 17 illustre une configuration type d'un manifold.

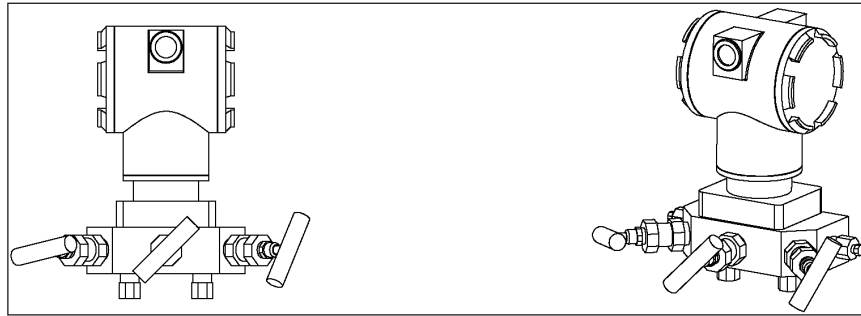


Figure 17. A Un Manifold à Trois Voies Monté avec un Transmetteur de Pression Différentielle

Ces manifolds sont utilisés:

- Pour isoler le dispositif secondaire par rapport aux tubes de raccordement instrumentation
- Pour ouvrir un passage (égalisation) entre la partie haute pression et la partie basse pression du dispositif secondaire. La valeur zéro (pas de signal de débit) du dispositif secondaire peut être ajustée à la pression de service avec une vanne de sectionnement fermée et la (les) vanne(s) de dérivation ouverte(s).
- Pour purger ou vider le dispositif secondaire et/ou les tubes dans l'atmosphère.
- Un manifold à cinq voies peut être utilisé pour connecter l'appareil secondaire à une balance à «poids mort» ou autre calibre de référence, et ce afin de permettre un calibrage «in situ» du dispositif de pression différentielle.

Les manifolds multivoies peuvent réduire les coûts et économiser de l'espace en intégrant les vannes et les connexions requises dans un assemblage. Les manifolds multivoies doivent être installés en respectant l'orientation indiquée par le fabricant: il sera ainsi possible d'éviter les erreurs provoquées par la formation de poches de gaz ou de liquide dans le corps.

4.9 Installation

Dans l'idéal, il faudra minimiser la distance entre le dispositif principal et le dispositif secondaire tout en utilisant un calorifugeage nécessaire à la protection du dispositif secondaire dans certaines applications (ex. vapeur). Les tuyaux de connexion sont généralement appelés «conduites de transmission» ou «conduites de signalisation».

Lors de l'installation du débitmètre et des éléments secondaires, il est nécessaire de prendre en compte le calibrage et le dépannage des instruments. Un accès aux tubes de raccordement instrumentation, aux vannes, au manifold multivoies et au dispositif secondaire est indispensable. Les installations qui fournissent cet accès ne doivent toutefois pas compromettre la précision des mesures en ajoutant des tubes de raccordement excessivement longs et des raccords trop nombreux.

REMARQUE: Les conduites de transmission doivent rester aussi courtes que possible pour permettre des mesures précises. Une tuyauterie plus longue et plus complexe peut augmenter l'imprécision des mesures ainsi que le risque de bouchage. Des conduites bouchées peuvent entraîner une perte de contrôle et créer des situations dangereuses. Une mise en place correcte permettra une purge et une évacuation naturelles des liquides et des gaz provenant des conduites de transmission.

REMARQUE: En règle générale, les liquides tombent et les gaz montent, ce qui détermine l'orientation de la tuyauterie.

Toute différence d'élévation entre les prises de pression de l'appareil principal et le dispositif secondaire entraînera une différence de pression entre les deux extrémités des conduites de transmission, et ce en raison de la pression hydrostatique de la colonne de liquide dans les conduites de transmission. Les conduites de transmission doivent être installées de manière à ce que la pression hydrostatique soit identique dans les deux conduites de transmission. Si les fluides présents dans les deux conduites ne sont pas identiques en densité, une différence de pression se crée. Les différences de densité proviennent d'une différence de température entre les fluides des deux conduites de transmission. Si possible, les deux conduites de transmission doivent être fixées solidement l'une à l'autre et, si isolées, elles doivent l'être ensemble. La présence de fluides différents dans les deux conduites de transmission peut également entraîner des différences de densité et doit donc être évitée.

4.10 Prises de Pression

La prise de pression fait partie du dispositif principal. La pression de la conduite, nécessaire pour calculer le débit, est mesurée au niveau de la prise de pression située en amont.

4.11 Séparateurs

Dans le cas de services très sales, des membranes d'étanchéité appelées séparateurs peuvent être utilisées. Une déviation de la membrane nécessite des forces supplémentaires qui doivent être prises en compte dans le processus de calibrage. Pour la plupart des débitmètres à pression différentielle, l'ajout de membranes augmente considérablement l'imprécision de la prise de mesures.

Les erreurs peuvent être réduites grâce à des membranes plus grandes et une géométrie adaptée. Pour assurer la précision des mesures, les membranes possèdent généralement des diamètres de 3 ou 4 pouces (80 ou 100 mm). Dans l'idéal, les tubes vers l'instrumentation ou tubes capillaires reliant des séparateurs éloignés doivent être de longueur identique et disposés de manière à réduire l'exposition à des températures différentes.

4.12 Tube pour Raccordement Instrumentation: Généralités

Le diamètre requis pour les tubes dépend des conditions de service. Le diamètre ne peut être inférieur à 1/4 pouce (6 mm) et, de préférence, doit être au moins de 3/8 pouce (10 mm). Idéalement, le diamètre intérieur ne doit pas dépasser 1 pouce (25 mm). Pour les applications impliquant de la vapeur, des diamètres de 3/8 pouce (10 mm) à 1 pouce (25 mm) doivent être utilisés. La plupart des tubes sont en acier inoxydable 316 mais, dans le cas d'applications offshore, l'acier duplex constitue une alternative pour éviter la corrosion au sel marin.

REMARQUE: Dans tous les cas, la compatibilité chimique avec l'environnement et le fluide de processus est essentielle.

4.13 Tube pour Raccordement Instrumentation: Industries de Processus

Dans la plupart des applications de contrôle de processus, la fiabilité constitue la préoccupation principale. Si les prises de pression ou les tubes se bouchent, alors le signal de pression différentielle est perdu. Ceci peut entraîner une perte de contrôle coûteuse ou dangereuse. Une grande fiabilité est requise pour les signaux de mesure de débit employés dans la gestion de la sécurité des processus. Un diamètre intérieur minimal de 5/8 pouce (16 mm) est recommandé dans les applications industrielles. Certains utilisateurs spécifient même un diamètre intérieur minimal de 3/4 pouce (18 mm). En cas de températures élevées dans des services impliquant de la vapeur qui se condense, une valeur de 1 pouce (25 mm) est établie afin de permettre un flux libre du condensat. Dans des petites tuyauteries et avec des fluides propres, des tailles plus petites peuvent être utilisées. Dans toutes les configurations, l'utilisation de tube en acier inoxydable est recommandée.

4.14 Tube pour Raccordement Instrumentation: Applications Impliquant de la Vapeur

La température de la vapeur peut atteindre les 815°C (1500°F), ce qui est largement supérieur aux valeurs tolérées par un transmetteur de pression différentielle standard. Un transmetteur de pression différentielle standard peut seulement tolérer une température de 93°C environ (200°F). Pour isoler le transmetteur des températures trop élevées, les techniques les plus courantes consistent à installer un collecteur de condensat dans la conduite ou de disposer d'une branche de capteur de pression différentielle suffisamment longue pour qu'elle puisse refroidir avant d'atteindre le transmetteur. Dans toutes les configurations, l'utilisation de tube en acier inoxydable est recommandée.

Pour empêcher l'exposition du transmetteur de pression différentielle à des températures excessives, la longueur des tubes doit permettre à la température de se situer en dessous de 93°C (200°F) au niveau du transmetteur. Pour connaître la longueur adéquate, il faut prendre en compte qu'une température baisse de 38°C (100°F) par pied (305 mm) de conduite de transmission. En fonction des conditions locales particulières, l'opérateur doit toutefois s'assurer que la température maximum est pas atteinte au niveau du transmetteur.

4.15 Isolation

En raison de leur température très froide ou très chaude, certaines conduites doivent faire l'objet d'une isolation thermique de façon à garantir la sécurité du personnel. Il est parfois également nécessaire d'isoler les tubes et de les tracer électriquement ou autre afin d'éviter la formation de gel ou de condensation. La quantité de chaleur utilisée doit empêcher toute vaporisation non désirée dans les conduites remplies de liquide, ou toute condensation non désirée dans le cas de vapeurs condensables. Il est préférable d'isoler les tubes ensemble pour qu'ils soient plus ou moins à la même température. Il est recommandé de disposer le transmetteur de pression différentielle dans un coffret avec contrôle de température pour permettre une mesure précise lorsque l'environnement est exposé à des variations de température importantes (ex. plate-forme offshore ou site dans le désert).

4.16 Installations sur Tuyauterie Horizontales: Gaz

Les prises de pression du dispositif principal doivent se trouver entre la ligne médiane horizontale et le dessus du tuyau (entre 12 et 3 heures ou entre 9 et 12 heures) à moins que le fluide mesuré ne soit une vapeur devant se condenser dans le système secondaire (voir section 4.19). Néanmoins, si le fluide est un «gaz humide» (c'est-à-dire, un gaz contenant de petites quantités de liquide), les prises doivent si possible être positionnées à la verticale afin de permettre aux liquides de s'écouler du dispositif secondaire. Les tubes reliant le dispositif principal à l'appareil secondaire doivent être en pente ascendante pour les gaz. L'inclinaison recommandée pour une évacuation naturelle est de 30° minimum.

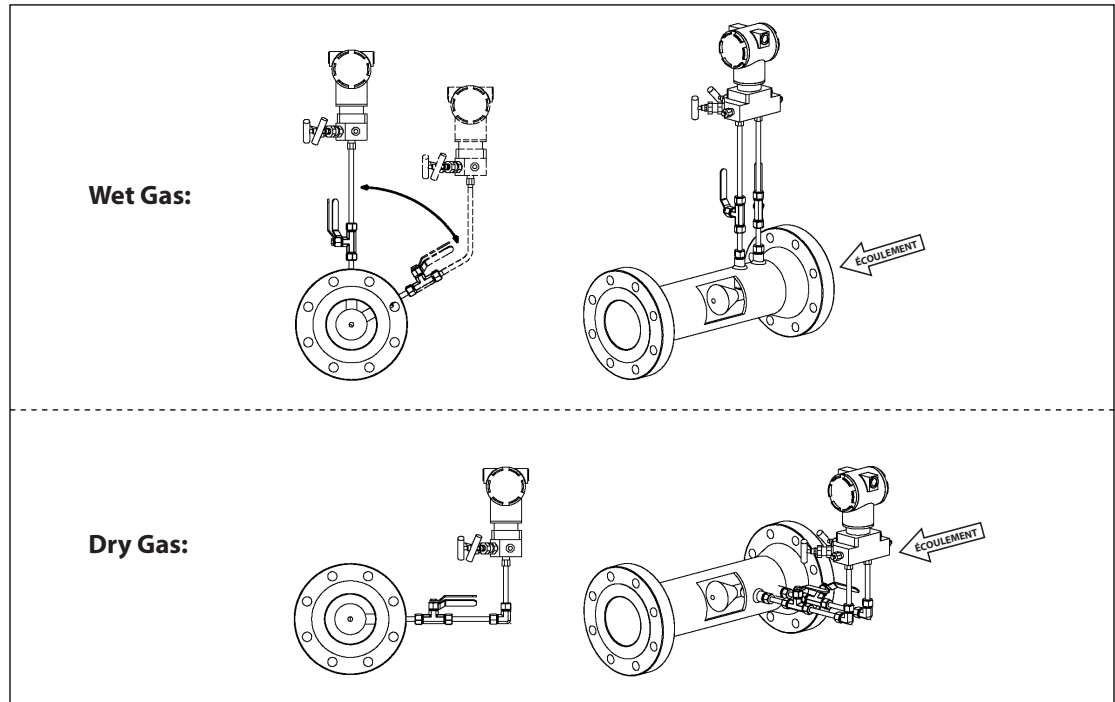


Figure 18. Installation sur Tuyauterie Horizontale pour une Application Impliquant du Gaz

4.17 Installations sur Tuyauterie Horizontales: Liquides

Les prises de pression doivent se trouver entre la ligne médiane horizontale et une amplitude de 60° en dessous de cette ligne médiane (entre 3 et 5 heures ou entre 7 et 9 heures). Les prises situées au niveau du point mort inférieur peuvent accumuler des particules solides si celles-ci sont présentes dans le liquide; les prises situées au-dessus de la ligne médiane accumuleront de l'air ou des gaz qui ne se condensent pas. En aucun cas les prises ne peuvent se trouver à plus de 60° par rapport au plan horizontal.

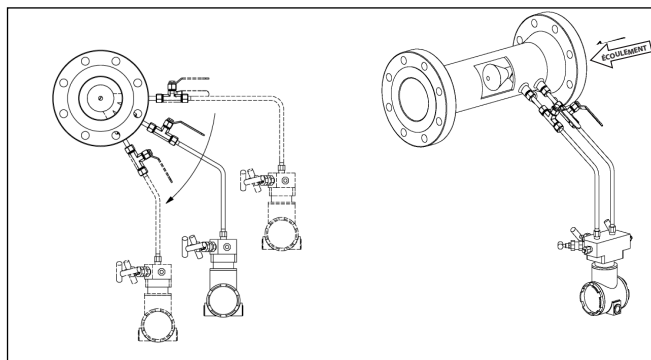


Figure 19. Installation sur Tuyauterie Horizontale pour une Application Impliquant un Liquide

4.18 Installations sur Tuyauterie Horizontales: Vapeurs qui se Condensent

Il s'agit de l'application la plus problématique pour la tuyauterie: elle doit dès lors être envisagée avec prudence lors de l'installation. La température de la vapeur peut être très élevée et endommager le transmetteur de pression différentielle. En outre, la vapeur peut se trouver à l'état liquide ou gazeux en fonction de la température et de la pression. Par conséquent, les conduites de transmission doivent être orientées de manière à pouvoir fonctionner en présence d'un liquide ou d'un gaz.

Les prises de pression doivent se trouver au niveau de la ligne médiane horizontale (à 3 heures ou 9 heures) du dispositif principal. Dans un service impliquant de la vapeur chaude qui se condense, le fluide présent dans les tubes est un liquide condensé à partir de la vapeur. Dans ce cas, les prises de pression doivent être horizontales, avec les conduites de transmission orientées vers le transmetteur de pression différentielle (voir la Figure 20).

Au démarrage, il existe un risque que le dispositif secondaire soit exposé à la température de la vapeur avant que les conduites ne se remplissent de liquide condensé et ne refroidissent. Pour cette raison, il est recommandé d'installer un raccord en T dans les tubes vers l'instrumentation afin de pouvoir remplir ces tubes et le dispositif secondaire avec un liquide (de l'eau pour un service impliquant de la vapeur) avant le démarrage (voir la Figure 20).

Les systèmes cryogéniques (température très basse) peuvent nécessiter des dispositions spéciales qui ne sont pas abordées dans ce manuel. Les liquides présents dans les tubes isoleront le dispositif secondaire des températures du fluide principal. La différence de température peut être considérable sur une distance de seulement 100 mm (4 po) à 200 mm (8 po).

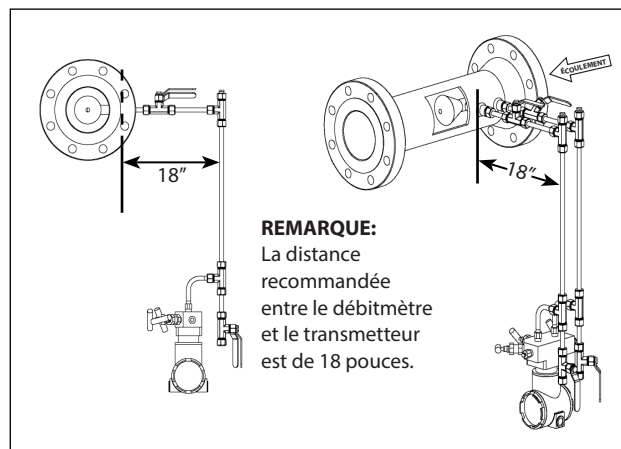


Figure 20. Installation sur Tuyauterie Horizontale pour une Application Impliquant de la Vapeur qui se Condense

4.19 Installations sur Tuyauterie Verticales: Généralités

Dans le cas de conduites verticales, la position radiale des prises de pression ne constitue généralement pas un problème. Avec le V-Cone, il est nécessaire de disposer les tuyaux avec soin pour tout flux vertical ascendant et tout flux vertical descendant. Dans cette section, le flux vertical descendant et le flux vertical ascendant seront abordés séparément.

REMARQUE: Il est généralement plus difficile de disposer les conduites de transmission des systèmes de tuyauterie verticaux pour éviter la présence non désirée de gaz dans les conduites de liquide ou la présence non désirée de liquide dans les conduites de gaz.

4.20 Installations sur Tuyauterie Verticales: Flux Ascendant

Dans cette orientation, il est nécessaire de faire preuve d'une extrême prudence et de s'assurer qu'aucun «piège» ne se forme au niveau de la prise en aval (présence non désirée de gaz dans un liquide ou présence non désirée de liquide dans un gaz). Dans les applications concernées par les dépôts ou l'humidité, il est nécessaire d'installer des prises murales sur un débitmètre V-Cone placé dans un flux vertical ascendant.

4.21 Installations sur Tuyauterie Verticales: Gaz

En cas de gaz secs et propres ne pouvant se condenser, des prises standard peuvent être utilisées car aucune crasse ni aucun liquide ne peut remplir le cône. La position du transmetteur n'est pas importante. Les tubes instrumentation peuvent être orientés directement vers le transmetteur ou ils peuvent partir du tuyau principal à l'horizontale, puis réaliser un tournant vers le haut ou vers le bas pour rejoindre le transmetteur.

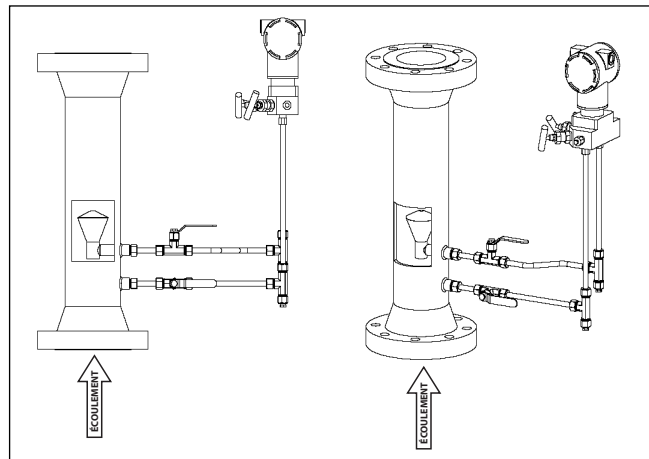


Figure 21. Installation sur Tuyauterie Verticale (Flux Ascendant) pour des Applications Impliquant un Gaz sec et Propre

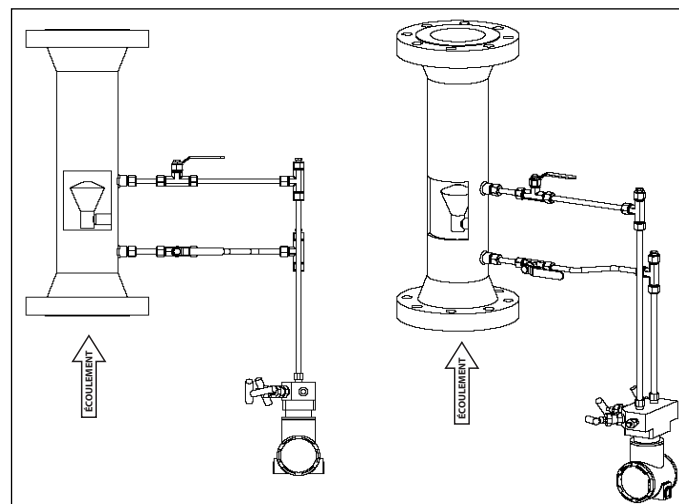


Figure 22. Installation sur Tuyauterie Verticale (Flux Ascendant) pour des Applications Impliquant des Gaz Humides ou Sales (Montages avec Purge)

4.22 Installations sur Tuyauterie Verticales: Liquides

Dans la plupart des applications de processus, il est nécessaire d'envisager la présence d'une vapeur ou d'un gaz associé au liquide (même s'il s'agit d'eau). Par conséquent, la tuyauterie doit permettre au gaz de remonter et de réintégrer le fluide de processus. Les tubes instrumentation doivent partir du tuyau principal à l'horizontale et réaliser le plus rapidement possible un tournant vers le bas pour rejoindre le transmetteur installé en dessous des deux prises.

REMARQUE: des montages avec purge doivent être utilisés pour les liquides sales. Les prises standard ne doivent être employées qu'avec des liquides propres.

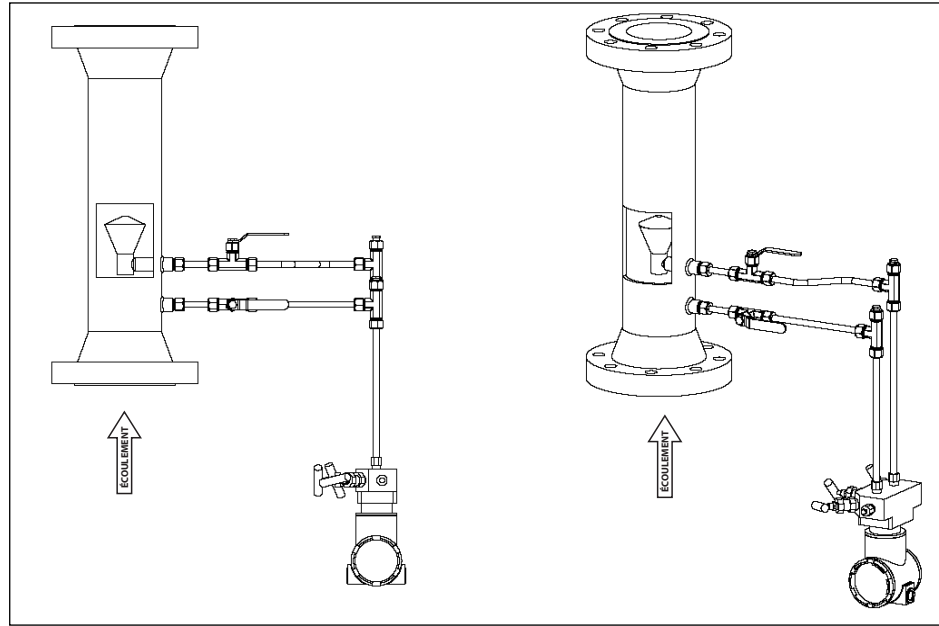


Figure 23. Installation sur Tuyauterie Verticale (Flux Ascendant) pour une Application Impliquant un Liquide Propre

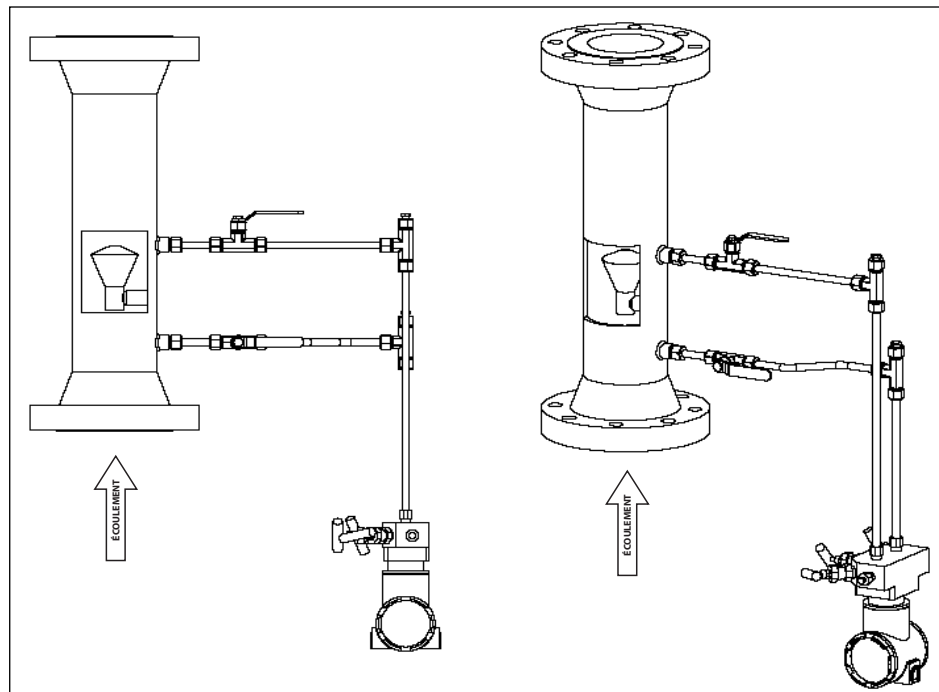


Figure 24. Installation sur Tuyauterie Verticale (Flux Ascendant) pour une Application Impliquant un Liquide Sale (Montages avec Purge)

4.23 Installations sur Tuyauterie Verticales: Vapeurs qui se Condensent

Avec des vapeurs qui se condensent, il est fortement recommandé d'utiliser des montages avec purge. Ainsi, le condensat ne peut ni s'accumuler dans le cône ni s'évaporer et modifier la pression différentielle. Les conduites de transmission quittent le tuyau principal à l'horizontale jusqu'à un raccord en T. La distance doit être de 18 pouces minimum pour de la vapeur saturée; en cas de vapeur surchauffée, la distance doit être suffisamment longue pour faire chuter la température en dessous de la température de saturation. Le raccord en T permet l'installation d'un bouchon sur le dessus, ce qui permettra l'introduction d'un liquide pour empêcher une surchauffe du transmetteur de pression différentielle. Le manifold sera placé directement en dessous, à une distance adéquate pour maintenir le transmetteur de pression différentielle à une température de service sûre.

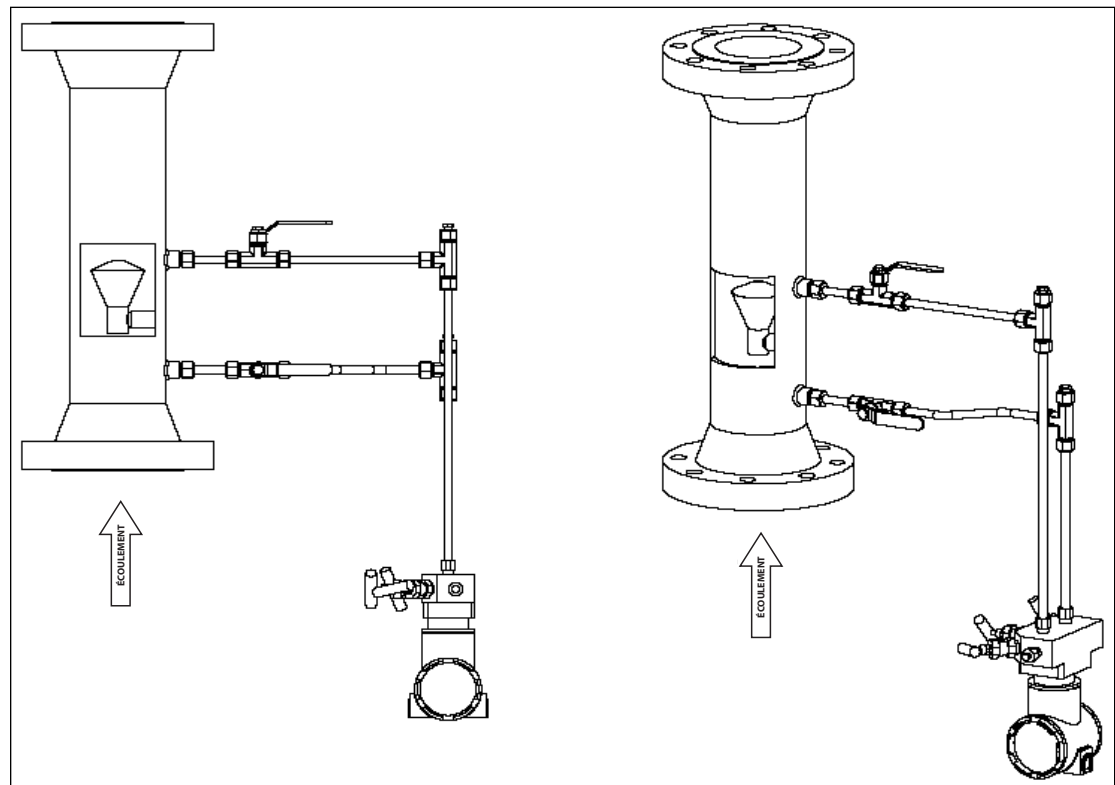


Figure 25. Installation sur Tuyauterie Verticale (Flux Ascendant) pour une Application Impliquant une Vapeur qui se Condense

4.24 Installation pour Calibrage Compensé

Les deux tubes instrumentation quittent le tuyau principal à l'horizontale, puis effectuent un tournant vers le bas pour rejoindre le dispositif secondaire. La valeur zéro du dispositif secondaire doit être ajustée pour prendre en compte la différence de hauteur des deux conduites de transmission et du liquide canalisé. Les branches verticales doivent être remplies manuellement et complètement. Ne laissez pas le fluide de processus remplir ces branches.

4.25 Installations sur Tuyauterie Verticales (Flux Descendant): Généralités

Dans cette orientation, il est nécessaire de faire preuve d'une extrême prudence et de s'assurer qu'aucun piège ne se forme au niveau de la prise en amont (présence non désirée de gaz dans un liquide ou présence non désirée de liquide dans un gaz). Dans certains cas, il est nécessaire d'installer des montages avec té de purge sur un débitmètre V-Cone placé dans un flux vertical descendant.

4.26 Installations sur Tuyauterie Verticales (Flux descendant): Gaz

En cas de gaz secs ne pouvant se condenser, il est impossible que du condensat se forme dans les conduites de transmission. Ces dernières doivent quitter le tuyau principal à l'horizontale, puis effectuer un tournant vers le haut pour rejoindre le transmetteur.

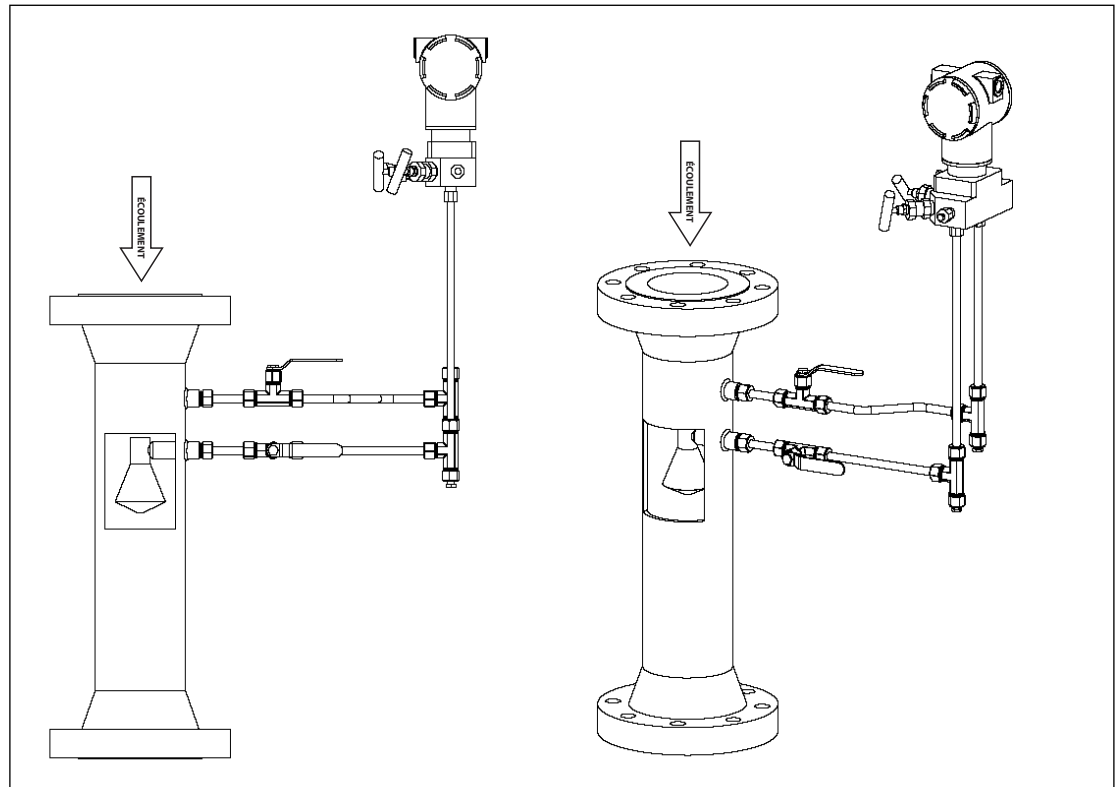


Figure 26. Installation sur Tuyauterie Verticale (Flux descendant) pour une Application Impliquant un Gaz sec

4.27 Installations sur Tuyauterie Verticales (Flux descendant): Liquides

Avec des liquides présentant certaines quantités (même petites) de gaz, il n'est pas recommandé d'utiliser des prises standard. Des montages avec té de purge doivent être utilisés pour de telles applications.

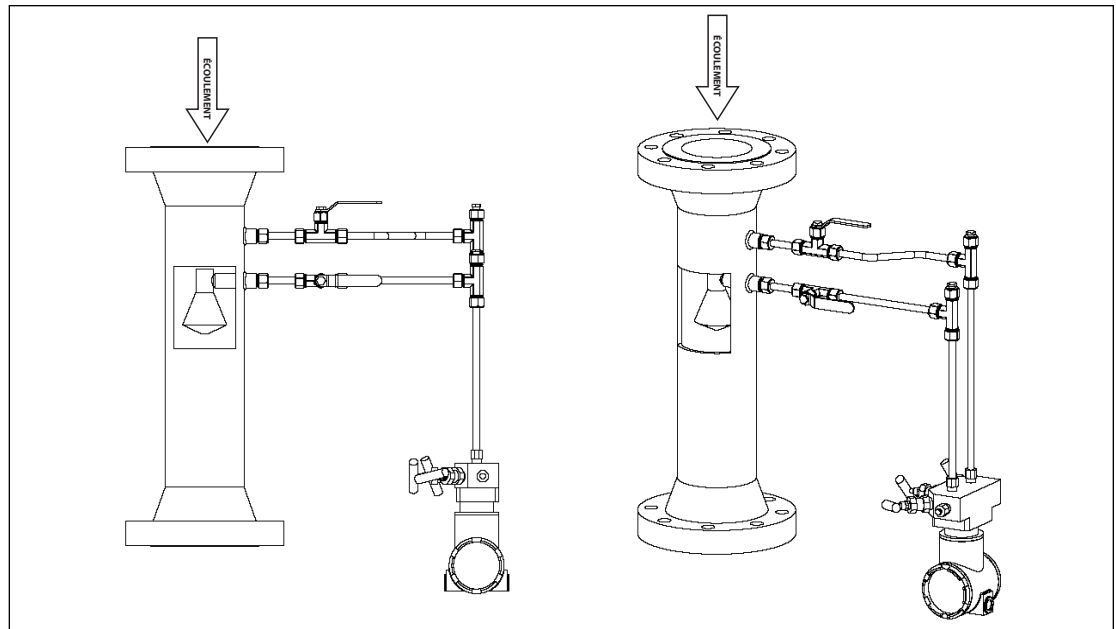


Figure 27. Installation sur Tuyauterie Verticale (Flux descendant) pour une Application Impliquant un Liquide sans Air/Gaz Entraîné

REMARQUE: Cette configuration n'est PAS recommandée pour les applications impliquant un gaz entraîné.

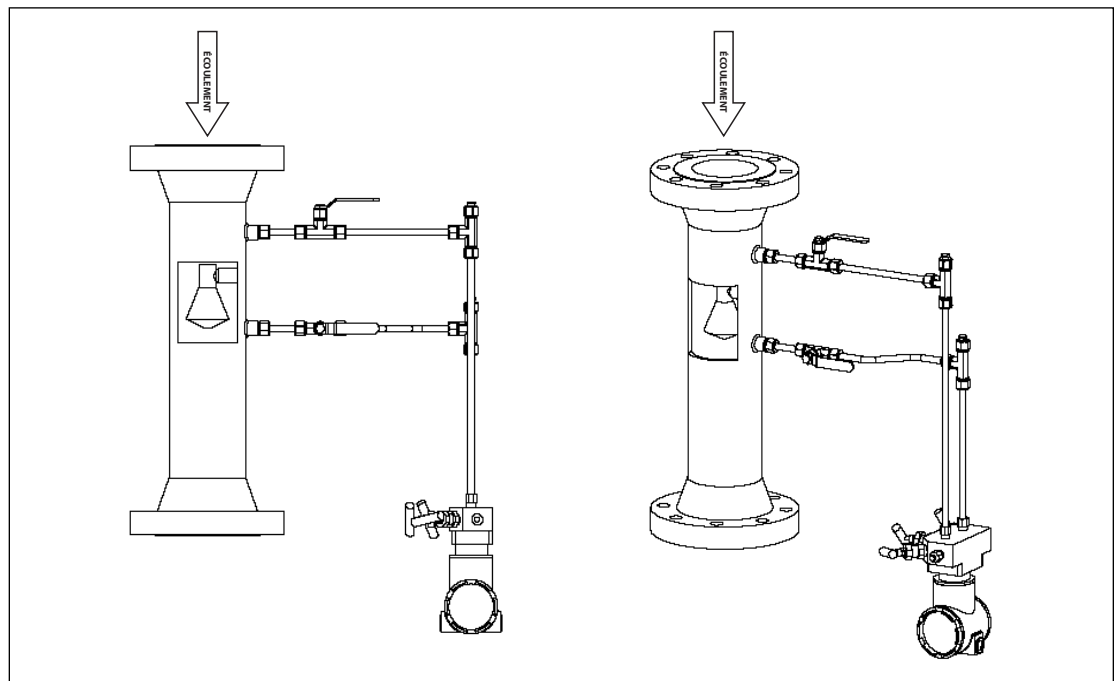


Figure 28. Installation sur Tuyauterie Verticale (Flux descendant) avec Montages avec Purge pour une Application Impliquant un Liquide et de L'Air/du Gaz Entraîné

4.28 Installations sur Tuyauterie Verticales (Flux descendant): Vapeurs qui se Condensent

Le tube instrumentation supérieur part du tuyau principal à l'horizontale jusqu'à un raccord en «T». Le raccord en «T» permet l'installation d'un bouchon sur le dessus, ce qui permettra l'introduction d'un liquide pour empêcher une surchauffe du transmetteur de pression différentielle. La température au niveau du raccord en «T» doit être en dessous du point de saturation. Le manifold sera placé directement en dessous, à une distance adéquate pour maintenir le transmetteur de pression différentielle à une température de service sûre.

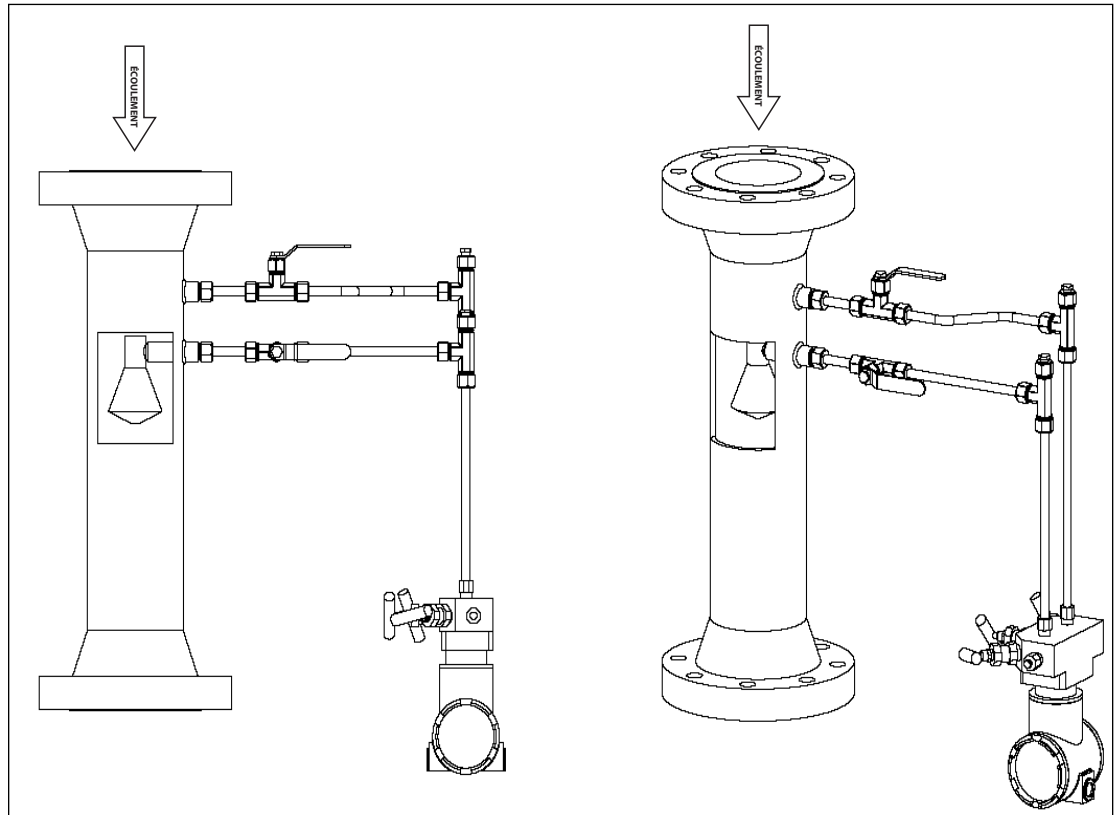


Figure 29. Installation sur Tuyauterie Verticale (Flux descendant) pour une Application Impliquant une Vapeur qui se Condense

4.29 Montage/Supportage des Manifolds et des Transmetteurs Doubles

Lorsque la pression différentielle générée couvre une plage étendue, deux transmetteurs de plages différentes sont nécessaires pour obtenir des mesures très précises. Le dessin ci-dessous montre comment les installer lorsque les tubes instrumentation viennent du dessus. L'Unité complète peut être inversée dans le cas d'installations requérant le montage du transmetteur au-dessus du débitmètre V-Cone. Chaque transmetteur doit être soutenu. Une méthode courante consiste à fixer les transmetteurs à un tuyau de 2 pouces (50 mm) à l'aide de supports de montage.

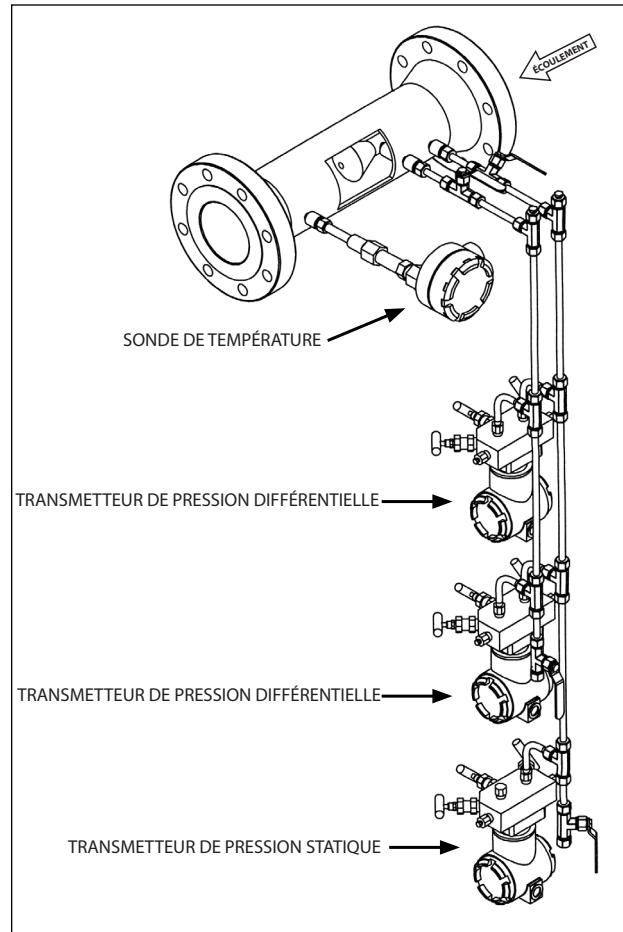


Figure 30. Technique de Montage de Transmetteurs de Pression Différentielle Doubles

4.30 Réglage des Transmetteurs de Pression Différentielle sur Zéro après L'Installation pour des Applications Impliquant un Flux de Vapeur

1. Fermez les vannes d'arrêt de haute et de basse pression du V-Cone (V1 et V2)
2. Retirez les bouchons d'évacuation P1 et P2.
3. Remplissez les conduites de transmission avec de l'eau propre ou une solution de glycol à verser via P1 et P2.
4. Une fois les tubes remplis, réglez le transmetteur pour qu'il affiche pression: zéro
5. Réglez la pression différentielle du transmetteur sur zéro.
6. Remplacez et serrez les bouchons d'évacuation P1 et P2, puis ouvrez lentement les vannes d'arrêt de haute et basse pression du V-Cone (V1 et V2).
7. Attendez que le liquide d'impulsion excédentaire s'évacue dans le V-Cone et que le système se stabilise.

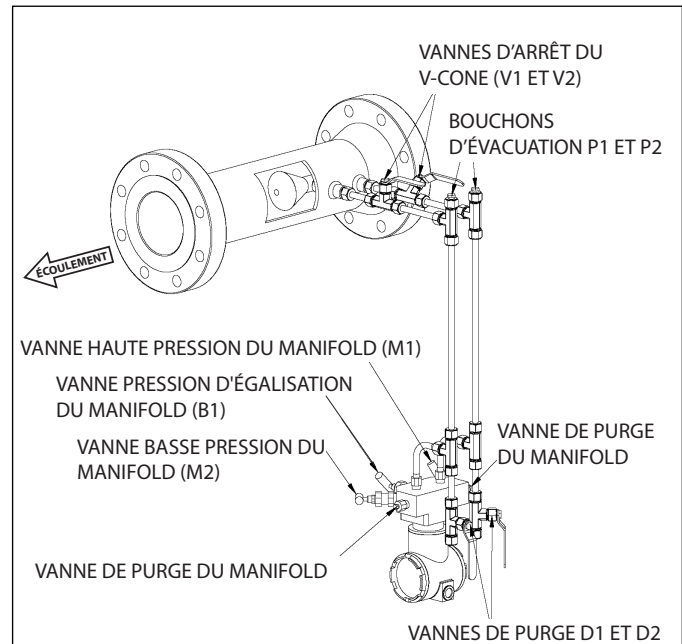


Figure 31. Calibrage du Transmetteur pour Application Impliquant une Vapeur

Cela peut prendre quelques minutes. Vérifiez que les connexions et les tubes et raccords ne présentent aucune fuite.

4.31 Réglage des Transmetteurs de Pression Différentielle sur Zéro après L'Installation pour des Applications Impliquant un Liquide à Température Ambiante

1. Pour évacuer tout air présent dans les conduites, ouvrez les vannes de purge du manifold jusqu'à l'apparition d'un écoulement de liquide régulier sans air. Refermez ensuite les vannes de purge.
2. Fermez les vannes M1 et M2 du manifold.
3. Ouvrez la vanne d'égalisation B1 du manifold.
4. Réglez le transmetteur de pression différentielle sur zéro.
5. Fermez la vanne d'égalisation B1 du manifold et ouvrez les vannes M1 et M2 du manifold.

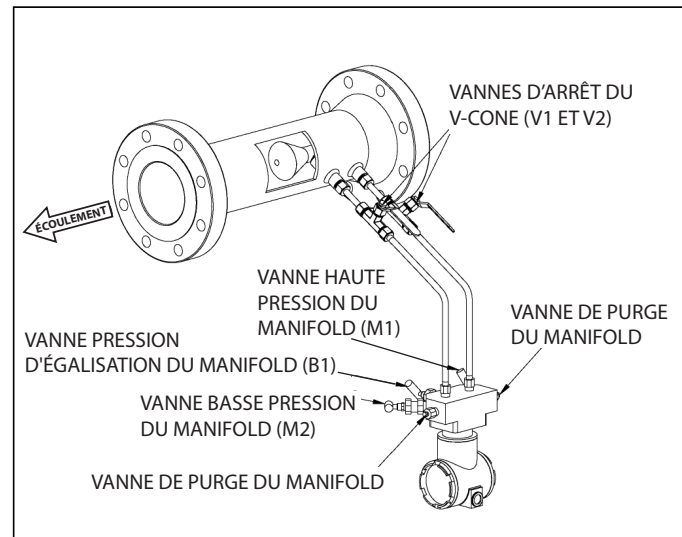


Figure 32. Calibrage du Transmetteur pour Application Impliquant un Liquide

4.32 Réglage des Transmetteurs de Pression Différentielle sur Zéro après L'Installation pour des Applications Impliquant un Gaz

1. Pour évacuer tout liquide présent dans les conduites, ouvrez les vannes de purge du manifold jusqu'à l'apparition d'un flux de gaz régulier sans liquide. Refermez ensuite les vannes de purge.
2. Fermez les vannes M1 et M2 du manifold.
3. Ouvrez la vanne d'égalisation B1 du manifold.
4. Réglez le transmetteur de pression différentielle sur zéro.
5. Fermez la vanne d'égalisation B1 du manifold et ouvrez les vannes M1 et M2 du manifold.

Le système est désormais opérationnel, avec le transmetteur de pression différentielle réglé sur zéro sur la base de la pression dans la tuyauterie.

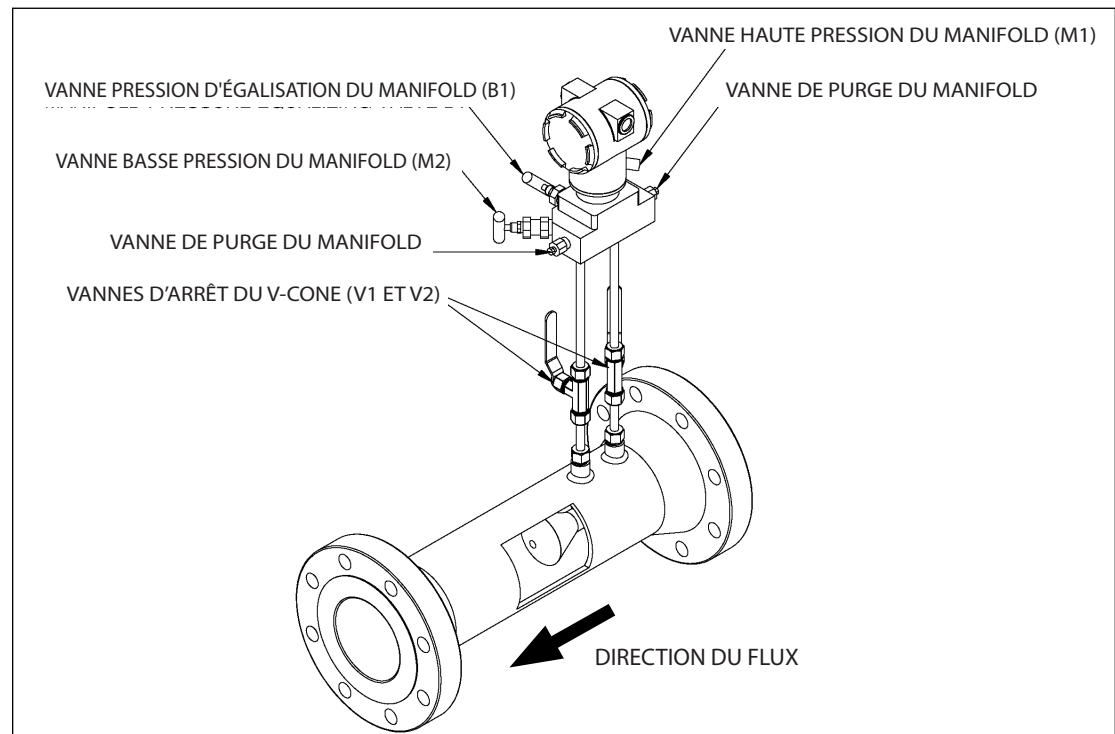


Figure 33. Calibrage du Transmetteur pour une Application Impliquant un Gaz

4.33 Réducteur à zéro des émetteurs de faible portée

Lors de la remise à zéro des émetteurs de faible portée (exemple 25"), vous pouvez avoir besoin de zéro plus que ce que l'émetteur permettra. Certains émetteurs ne vous permettent pas de zéro plus de 10% de la pleine échelle. Avec les compteurs de vapeur verticaux, vous pouvez avoir à zéro 8" à 15". Si vous ne pouvez pas zéro, vous devez re-range votre émetteur. Exemple: La portée requise est de 0 à 17". Avec les pieds froids pleins et ouverts à l'atmosphère, vos émetteurs affiche un DP négatif (-10").

- Span l'émetteur avec 4 mA égal à la valeur -10".
- Span l'émetteur avec 20mA égal à la portée d'origine 17" moins le décalage négatif (exemple: $17'' - 10 = +7''$)

Cela vous donnera un signal de 4 à 20 mA égal à 0 à 17".

4.34 Mesure de la Pression Différentielle

Avec les technologies actuelles, la pression différentielle est normalement mesurée grâce à un transmetteur de pression différentielle. Ces transmetteurs mesurent la pression différentielle et transmettent un signal de 4-20 mA à un calculateur de débit ou à un système DCS.

McCrometer n'a pas de préférence particulière quant au fabricant du transmetteur de pression différentielle. Néanmoins, McCrometer a travaillé avec des fournisseurs de transmetteurs qui produisent des appareils intelligents utilisant les algorithmes du V-Cone pour générer un débit plutôt qu'une sortie signal de type pression différentielle. Foxboro et Rosemount sont les entreprises avec lesquelles McCrometer a collaboré.

REMARQUE: Il est absolument essentiel d'utiliser un transmetteur de pression différentielle adapté au débitmètre V-Cone sélectionné. Chaque débitmètre produira une plage de pression différentielle que le transmetteur doit pouvoir couvrir. Par exemple, un V-Cone avec un débit maximal produisant 230 inWC utilisera un transmetteur de pression différentielle de 250 ou 300 pouces et couvrira 230 pouces. Le transmetteur de pression différentielle doit également être choisi en fonction de la pression de service et de la température de l'application de mesure. En outre, il est nécessaire que le transmetteur de pression différentielle couvre de manière précise la plage inférieure de la pression différentielle produite. Il est bien connu que les transmetteurs de pression différentielle sont imprécis en ce qui concerne la limite inférieure de la plage. Pour des plages de débit supérieures à 10:1, il est recommandé d'utiliser un système à deux transmetteurs, où l'un mesure les pressions différentielles faibles et l'autre les pressions différentielles élevées.

4.35 Mesure de la Température et de la Pression

Pour tous les appareils de pression différentielle, il est nécessaire d'inclure la température et la pression mesurées en amont du débitmètre dans les calculs de mesure du débit. Dans le cas de plaques à orifice, (lesquelles sont très sensibles aux perturbations en amont provoquées par des éléments tels que des puits thermométriques), il est nécessaire d'installer le puits thermométrique en aval et d'apporter une correction aux conditions en amont afin d'obtenir des mesures de température précises. Dans le cas de débitmètres V-Cone, lesquels sont toujours calibrés et faiblement influencés par les perturbations en amont, le puits thermométrique peut se trouver en amont du cône et le débitmètre peut être calibré avec le puits thermométrique en position. Les utilisateurs ne mesurent pas tous la température à l'aide d'un puits thermométrique et, pour des conditions de température stables, ils ont de plus en plus tendance à installer un thermocouple ou une sonde de température à l'extérieur de la tuyauterie en amont et de le/la recouvrir avec un isolant.

5.0

Dimensions

5.1 Dimensions Face à Face

Veillez consulter les fiches relatives à la configuration du V-Cone pour obtenir des informations techniques plus complètes.

Taille	Biseauté À visser Lisse		ANSI 150, 300 À emmancher JIS 10K DIN 2576 ANSI 125		À emmancher ANSI 600-900		À souder en bout ANSI 150		À souder en bout ANSI 300		À souder en bout ANSI 600	
	pouce	mm	pouce	mm	pouce	mm	pouce	mm	pouce	mm	pouce	mm
1/2	7.75	197	8	203	8	203	11.38	289.1	11.75	298.5	12.25	311.2
3/4	7.75	197	8	203	8	203	11.75	298.5	12.13	308.1	12.63	320.8
1	7.75	197	8	203	8	203	12.00	304.8	12.50	317.5	13.00	330.2
1 1/2	9.75	248	10	254	12	305	14.38	365.3	14.88	378.0	15.50	393.7
2	11.63	295	12	305	14	356	16.38	416.1	16.88	428.8	17.63	447.8
2 1/2	11.50	292	12	305	14	356	16.75	425.5	17.25	438.2	18.00	457.2
3	13.50	343	14	356	16	406	18.75	476.3	19.50	495.3	20.25	514.4
4	15.50	394	16	406	18	457	21.25	539.8	22.00	558.8	23.75	603.3
5	21.50	546	22	559	26	660						
6	21.50	546	22	559	26	660	28.25	717.6	29.00	736.6	31.00	787.4
8	25.25	641	26	660	30	762	33.00	838.2	33.75	857.3	36.00	914.4
10	27.25	692	28	711	34	864	35.00	889.0	36.25	920.8	39.50	1003
12	29.25	743	30	762	36	914	38.00	965.2	39.25	997.0	41.75	1060
14	29	737	30	762	34	864	38.75	984.3	40.00	1016	42.25	1073
16	29	737	30	762	34	864	38.75	984.3	40.25	1022	43.25	1099
18	31	787	32	813	36	914	41.75	1061	43.25	1099	45.75	1162
20	35	889	36	914	40	1016	46.13	1171	47.50	1207	50.25	1276
24	47	1194	48	1219	54	1372	58.75	1492	60.00	1524	63.25	1607
30	59	1500	60	1524								
36	59	1500	60	1524								
48	71	1803	72	1829								
60	71	1803	72	1829								

5.2 Dimensions Face à Face

Taille	À souder en bout ANSI 900		Wafer ANSI		Wafer DIN, JIS	
	pouce	mm	pouce	mm	pouce	mm
1/2	12.88	327.2	2.25	57.2	2.36	60
3/4	13.63	346.2	2.25	57.2	2.36	60
1	13.88	352.6	2.25	57.2	2.36	60
1 1/2	16.50	419.1	3	76.2	3.15	80
2	19.88	505.0	3.38	85.9	3.35	85
2 1/2	20.00	508.0	4	101.6	3.94	100
3	21.75	552.5	4.75	120.7	4.72	120
4	24.75	628.7	6	152.4	5.91	150
6	32.75	831.9	9.5	241.3	9.45	240
8	38.25	971.6				
10	42.00	1067				
12	45.25	1149				
14	46.00	1168				
16	46.25	1175				
18	49.25	1251				
20	54.75	1391				
24	70.25	1784				

6.0

Sélections de Modèles

6.1 Modèle de Wafer-Cone

Exemples:

Modèle	Description
VH01-A1SN3	Wafer-Cone, Conduite de 1 po, S316, Style ANSI, Prises de 1/8 pouce NPT, Surface striée
VH01-A2SN3	Wafer-Cone, Conduite de 25 mm, S316L, Style DIN 2633, Prises de 1/8 pouce NPT, Surface striée

Taille		Matériaux	Style de Corps	Alésage	Prises	Style de Surface
VH	01 1"	A S316L	1 ANSI CL 150 à 2500	S Standard	N NPT	1
	0C 1½"	X Autres matériaux†	2 DIN 2633	X Autre	J RC	2 O-Ring (joint torique)
	02 2"		3 DIN 2635		X Autre	3 Striée
	0D 2½"		4 JIS 10k			X Autre
	03 3"		X Autre style			
	04 4"					
	05 5"					
	06 6"					

REMARQUES:

1. Les éléments en gras dans le tableau ci-dessus représentent la construction standard.
2. Des combinaisons de deux matériaux différents peuvent également être spécifiées.

6.2 Modèle de V-Cone pour Tube de Précision

Exemples:

Modèle	Description
VS06QE04N	V-Cone 6 pouces S304 S40 W/ ANSI CL 300 Brides
VB24SD00N	V-Cone 24 pouces Acier carbone revêtu w/ Extrémités biseautées

Suite de la liste des matériels sur la page suivante.

Type de Bride		Taille de Conduite		Matériaux		Séquence	
Code	Description	Code	Desc.	Code	Description	Code	Desc.
VS	(À emmancher)	0A	0.5"	U	(Tuyau et brides en acier carbone; cône, supports et raccords en S304/L; prép. finale doit être spécifiée)	D	Std
VW	(RF WN)	0B	0.75"	W	(Tuyau, brides et raccords en acier carbone; cône et supports en S304/L; prép. finale doit être spécifiée)	E	S40
VR	(ANSI RTJ WN)	01	1"	F	(Tuyau, brides et raccords en acier carbone; cône et supports en S316/L, prép. finale doit être spécifiée)	F	S80
VB	(Biseauté)	0C	1.5"	G	(Tuyau, brides et raccords en LTCS; cône et supports en S316/L, prép. finale doit être spécifiée)	J	S100
VT	(NPT)	02	2"	S	(Tuyau, brides et raccords en acier carbone; cône et supports en S304/L; revêtement époxy bleu)	K	S120
VP	(Extrémité lisse)	0D	2.5"	Q	(Tout en S304/L)	L	S140
VC	(DIN SO)	03	3"	A	(Tout en S316/L)	G	S160
VD	(DIN WN)	04	4"	Y	(Tout en S304H)	H	XXS
VJ	(JIS SO)	05	5"	Z	(Tout en S316H)	P	XS
VN	(JIS WN)	06	6"	N	(Corps, cône, supports et raccords en S304; brides en acier carbone, peintes en argent HT)	Q	S60
VG	(Moyeu)	08	8"	D	(Duplex S31803)	R	S30
		10	10"	J	(Super Duplex S32760)		
		12	12"	H	(Tout en hastelloy C276)		
		Jusqu'à 120 po		K	(Corps en acier carbone; cône et supports en C276)		
				C	(Cône et supports en S316/L chrome-molybdène P11)		
				P	(Cône et supports en S316/L chrome-molybdène P22)		
				O	(Corps en X52/F52 cône et supports en S316/L)		
				R	(Corps en X60/F60; cône et supports en S316/L)		
				M	(Tout en Monel 400)		
				I	(Tout en Inconel 625)		
				T	(Tout en titane)		

6.2 Modèle de V-Cone pour Tube de Précision (suite)

Code	Flange & Class Description
00	VP Extrémités Lisses
01	VB Extrémités Biseautées
02	VT Extrémités Vissées
03	VS SO ANSI CL 150 RF
04	VS SO ANSI CL 300 RF
05	VS SO ANSI CL 600 RF
06	VS SO ANSI CL 900 RF
07	VS SO ANSI CL 1500 RF
13	VC SO DIN 2576 PN10 FF
14	VW WN ANSI CL 150 RF
15	VW WN ANSI CL 300 RF
16	VW WN ANSI CL 600 RF
17	VW WN ANSI CL 900 RF
18	VW WN ANSI CL 1500 RF
19	VR WN ANSI CL 150 RTJ
20	VR WN ANSI CL 300 RTJ
21	VR WN ANSI CL 600 RTJ
22	VR WN ANSI CL 900 RTJ
23	VR WN ANSI CL 1500 RTJ
24	VD WN DIN 2633 PN16 RF
25	VD WN DIN 2635 PN40 RF
26	VJ SO JIS 10K
27	VJ SO JIS 20K
28	VN WN JIS 16K
29	VN WN JIS 20K
32	VR WN ANSI CL 2500 RTJ
33	VS AWWA SO FF CL B
34	VS AWWA SO FF CL D
35	VS AWWA SO FF CL E
36	VS AWWA SO FF CL F
37	VD WN DIN 2637 PN100 RF
39	VG type moyeu
40	SO ANSI CL 150 FF
44	VP extrémités rainurées Victaulic
45	VW WN B16.47 A 150# RF (MSS SP-44 150#)
46	VW WN B16.47 B 150# RF (API-605 150#)
48	SO DIN 2666 PN25 FF
49	VW WN ANSI CL 2500 RF
50	VW WN B16.47 A 300# RF (MSS SP-44 300#)
51	VW WN B16.47 B 300# RF (API-605 300#)
52	VR WN API 6A 10000# 6BX RTJ
53	VR WN API 6A 5000# 6BX RTJ

Code	Connexion de Processus (Options Standard) Description
N	Raccord NPT 1/2 po 3000#
S	Raccord enfichable 1/2 po 3000#
F	Futbol Flanges
J	1/2 po RC 3000#
J2	1/2 po 15A 3000#
J3	1/4 po RC 3000#
V	1/2 po NPT Tuyau de sortie 800# Vanne d'isolation

OU

Connexion de Processus (Options Non Standard)			
Type à Brides			
Sélectionnez Un Code Dans Chaque Colonne			
Code	Type de Connexion	Code	Classification
A	Prise à brides1/2 po	A	ANSI 150# RF S80 Bore
B	Prise à brides3/4 po	B	ANSI 300# RF S80
1	Prise à brides1 po	C	ANSI 600# RF S160
C	Prise à brides1,5 po	D	ANSI 900# RF S160
2	Prise à brides2 po	E	ANSI 1500# RF XXS
		F	ANSI 2500# RF XXS
		G	ANSI 600# RTJ S160
		H	ANSI 900# RTJ S160
		I	ANSI 1500# RTJ XXS
		J	ANSI 2500# RTJ XXS

OU

Connexion de Processus (Options Non Standard)			
Type de Raccord/Tuyau de Sortie			
Sélectionnez Un Code Dans Chaque Colonne			
Code	Type de connexion	Code	Classification
N	Raccord/tuyau de sortie NPT	2	Raccord 1/4 po 3000#
S	Tuyau de sortie/raccord enfichable	3	Raccord 1/2 po 6000#
		4	Raccord 3/4 po 3000#
		5	Raccord 1 po 3000#
		6	Tuyau de sortie 1/2 po 3000#
		7	Tuyau de sortie 1/2 po 6000#
		8	Raccord 1/4 po 6000#
		9	Raccord 3/4 po 6000#
		Z	Tuyau de sortie 3/4 po 6000#
		Y	Tuyau de sortie 3/4 po 3000#

6.3 Modèles Spéciaux de V-Cone

Série {taille} – {numéro attribué par série en commençant par 01}

Exemples:

VW06-02

VS12-05

6.4 Matériaux du V-Cone

‡ Les matériaux de construction comprennent:

S304 / S304L	MONEL K400/K500
S316 / S316L	S321H
HASTELLOY C-276	INCONEL 625
DUPLEX 2205	
CHROME-MOLYBDÈNE P22/P11	
ACIERS CARBONE A350, A333, API5L, A106B, A53B	

Des combinaisons de deux matériaux différents peuvent également être spécifiées.

7.0

Entretien

7.1 Maintenance Périodique

Si le débitmètre est installé correctement, tout entretien périodique ou nouveau calibrage est en principe superflu. Dans des conditions de service extrêmes, inspecter périodiquement le V-Cone afin de détecter d'éventuels dégâts matériels importants. Calibrer et régler l'instrumentation secondaire et tertiaire conformément aux instructions du fabricant.

8.0

8.1 Dépannage sur place d'un Système V-Cone

Ce guide vise à faciliter le dépannage d'un système V-Cone. Gardez certains points à l'esprit lorsque vous procédez au dépannage:

Détection et Résolution des Problèmes

1. La plupart des V-Cone sont des dispositifs calibrés. Du fluide s'est déjà écoulé dans le débitmètre. Toute absence de cône ou fuite dans le débitmètre est normalement détectée au moment du calibrage.

2. La mesure du débit requiert un système. Ne supposez pas que l'élément principal est défectueux du seul fait qu'il s'agit d'un système V-Cone. Le plupart des problèmes surviennent dans le transmetteur de pression différentielle ou le calculateur de débit.

3. Ce guide suppose l'utilisation d'un système simple composé d'un débitmètre, d'un manifold, d'un transmetteur de pression différentielle et d'un calculateur de débit. Certains systèmes peuvent être beaucoup plus complexes, et notamment comprendre des transmetteurs de pression et de température ainsi que des systèmes de contrôle numériques. Ne limitez pas votre évaluation à ces simples suggestions.

4. Si un problème ou une solution n'est pas répertorié dans ce guide, veuillez contacter un ingénieur d'application V-Cone chez McCrometer: 1-951-652-6811.

Ce guide divise le système de mesure du débit en plusieurs zones. Ces zones sont indiquées dans l'illustration ci-dessous:

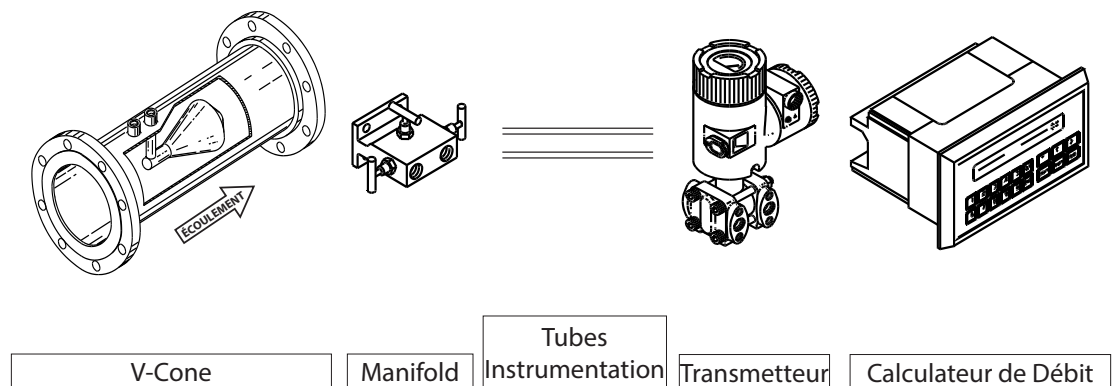


Figure 34. Systèmes

During troubleshooting, make a preliminary assessment of the symptoms of the problem and consult the following chart:

SYMPTÔME	ZONE	PROBLÈME POSSIBLE / SOLUTION
Aucun signal (0 mA)	Transmetteur	Le transmetteur n'est pas sous tension.
	Transmetteur	Le transmetteur n'est pas branché correctement. Vérifiez la continuité du câblage.
Signal négatif (< 0 mA)	Transmetteur	Les fils du transmetteur sont inversés.

Signal faible (<4 mA)	V-Cone	Le V-Cone est installé à l'envers, les conduites de transmission étant raccordées comme indiqué. Dans ce cas, la prise haute pression détecte une pression plus basse que la prise basse pression. Cette pression différentielle négative génère un signal inférieur à 4 mA.
	Tubes Instrumentation	Les tubes vers l'instrumentation sont inversés. Le transmetteur détecte une pression plus importante du côté basse pression que du côté haute pression. Vérifiez les marques H (haute pression) et L (basse pression) sur le V-Cone et le transmetteur.
	Transmetteur	Le transmetteur ne fonctionne pas correctement. En cas de disfonctionnement, certains transmetteurs envoient un signal spécifié en mA. Ce signal peut être défini sur des valeurs faibles, telles que 3,8 mA, ou des valeurs plus élevées, telles que 20,1 mA.
Signal nul (4 mA)	V-Cone	Le débitmètre est endommagé. Retirez le débitmètre et inspectez-le visuellement.
	V-Cone	Aucun débit dans la conduite. Vérifiez les autres parties du système pour voir s'il existe un débit dans le débitmètre. Il se peut que le débitmètre soit sous pression sans pour autant avoir de débit.
Signal nul (4 mA)	Manifold	Les conduites de transmission sont fermées ou bloquées. Assurez-vous que les vannes et les conduites sont ouvertes. Si cela ne présente aucun danger pour le fluide, ouvrez les vannes de purge du transmetteur pour vérifier la pression dans les conduites de transmission.
	Transmetteur	Le transmetteur est en mode de contrôle. Certains transmetteurs effectuent des contrôles du système en générant un signal de 4 ou 20 mA. Purgez le côté basse pression du transmetteur pour vous assurer que le signal s'adapte aux variations de pression.
Signal incorrect – haut ou bas	V-Cone	Les conditions de processus ne correspondent pas aux conditions réelles. Contactez McCrometer ou votre représentant commercial pour refaire les calculs en vous basant sur les conditions de processus correctes.
	V-Cone	Mauvais débitmètre. Vérifiez le numéro de série des débitmètres pour vous assurer que les spécifications sont correctes. Il arrive parfois que deux débitmètres soient interchangés. N'oubliez pas que chaque V-Cone possède un coefficient de débit unique.
	Tubes Instrumentation	Des corps étrangers sont coincés dans les tubes. Des impuretés et des sédiments peuvent se déposer dans les tubes. Si cela ne présente aucun danger pour le fluide, purgez les conduites de transmission et surveillez les éventuels rejets de corps solides, gazeux ou liquides (tout ce qui, en principe, ne doit pas se trouver là). Si cela présente un danger pour le fluide, ouvrez la vanne centrale du manifold pendant quelques minutes sous pression différentielle élevée. Fermez la vanne et comparez le niveau actuel du signal au niveau précédent. Dans une application horizontale pour liquide, installez le débitmètre avec les prises de pression sur les côtés du tuyau (position 3 ou 9 heures). Dans une application horizontale pour gaz, installez les prises sur le dessus ou sur les côtés du tuyau (position 12, 3 ou 9 heures).
	Calculateur de débit	Erreurs de calcul du débit. Utilisez un calibre de boucle et appliquez un courant de 4, 12 et 20 mA sur le calculateur / le système. Chacun de ces points doit être en corrélation avec les informations de dimensionnement du V-Cone.
	Calculateur de débit	Lecture incorrecte du signal en mA. Appliquez un courant connu sur la boucle et relevez le signal brut sur l'ordinateur. La plupart des calculateurs permettent à l'utilisateur de voir le signal en mA directement.

Signal trop élevé	V-Cone	Le V-Cone est installé à l'envers. Recherchez une flèche indiquant la direction de l'écoulement sur le corps du débitmètre, près des prises de pression. Si aucune flèche n'est visible et que le débitmètre mesure plus de 2 pouces, il est possible de déterminer la direction de l'écoulement grâce à l'emplacement des prises de pression. Les prises de pression sont plus près du côté amont. Dans le cas de débitmètres mesurant moins de 2 pouces, il est nécessaire de retirer les tubes vers l'instrumentation. Observez la base des deux prises de pression. Une des prises est lisse à la base, l'autre est composée essentiellement de matériau de soudage. La prise lisse se trouve du côté amont. Avec un débitmètre mesurant le débit à l'envers, le signal de pression différentielle sera environ 30% trop élevé.
	V-Cone	Le fluide s'écoule dans la direction opposée à celle qui était prévue. L'évaluation de la direction du débit s'avère parfois erronée. Vérifiez avec d'autres relevés du système. Avec un débitmètre mesurant le débit à l'envers, le signal de pression différentielle sera environ 30% trop élevé.
	V-Cone	Tuyau partiellement plein (liquides uniquement). Un tuyau partiellement plein entraîne une mesure de débit trop élevé de la part du débitmètre. Cela peut se produire même dans des systèmes sous pression. <ul style="list-style-type: none"> • Dans des tuyaux horizontaux: Si cela ne présente aucun danger pour le fluide, ouvrez une prise de pression sur le haut du tuyau. Un échappement d'air indique que le tuyau est partiellement plein. • Dans des tuyaux verticaux: Un flux ascendant garantit un tuyau plein. Un flux descendant est difficile à diagnostiquer si le tuyau est plein.
	V-Cone	Présence d'un corps étranger dans le débitmètre. Cela augmente la contrainte du débitmètre ainsi que la pression différentielle. Retirez le débitmètre et inspectez-le visuellement.
Signal irrégulier	V-Cone	Tuyau partiellement plein (liquides uniquement). Un tuyau partiellement plein entraîne des relevés erronés. Voir ci-dessus pour plus de détails.
	Transmetteur	L'alimentation électrique n'est pas suffisamment puissante pour créer un signal. Vérifiez les spécifications électriques pour le transmetteur.
Temps de réponse lent	Transmetteur	Amortissement.
Changement brusque des relevés	V-Cone	Présence d'un corps étranger dans le débitmètre. Cela augmente la contrainte du débitmètre ainsi que la pression différentielle. Retirez le débitmètre et inspectez-le visuellement.
	Tube Instrument	Fuites.

Signal trop élevé	Tube Instrument	Fuite au niveau des tubes transmission basse pression. Effectuez un essai d'étanchéité entre le débitmètre et le transmetteur.
	Transmetteur	Fuite au niveau de la vanne de purge basse pression. Effectuez un essai d'étanchéité sur la vanne.
	Transmetteur	Le point zéro a basculé positivement. Ceci entraînera des erreurs plus importantes au niveau de la limite inférieure de la plage du transmetteur. Vérifiez en fermant les vannes latérales du manifold et en ouvrant la vanne centrale. Le relevé doit afficher zéro (4 mA). Recalibrez si nécessaire.
	Transmetteur	L'Intervalle de mesure de la pression différentielle n'est pas suffisamment élevé. Utilisez un calibre de pression ou un communicateur portatif pour vérifier le point d'intervalle.
	Transmetteur / Calculateur de débit	Le transmetteur et le calculateur de débit sont tous les deux configurés pour relever la racine carré du signal. Le signal sera correct à 20 mA. Plus le signal descendra en dessous de 20 mA, plus l'erreur positive sera importante. Utilisez un calibre de boucle pour vérifier le point à 12 mA.
	Calculateur de débit	4 mA est défini sur le débit minimal. Nos calculs supposent qu'un courant de 4 mA correspond à un débit nul. Il arrive parfois que 4 mA soit défini pour correspondre au débit minimal sur la page de dimensionnement. L'Erreur sera nulle à un débit maximal et augmentera au fur et à mesure que le débit diminue. L'Importance de l'erreur dépendra du décalage du zéro.
Signal trop faible	Manifold	Le manifold est ventilé transversalement. La vanne centrale doit être fermée. Pour effectuer un essai, fermez les deux vannes latérales et observez le signal du transmetteur. Si le signal affiche zéro (4 mA), la vanne centrale n'est pas complètement fermée.
	Tube Instrument	Fuite au niveau du tube de transmission haute pression. Effectuez un essai d'étanchéité entre le débitmètre et le transmetteur.
	Transmetteur	Fuite au niveau de la vanne de purge haute pression. Effectuez un essai d'étanchéité sur la vanne.
	Transmetteur	Le point zéro a basculé négativement. Ceci entraînera des erreurs plus importantes au niveau de la limite inférieure de la plage du transmetteur. Vérifiez en fermant les vannes latérales du manifold et en ouvrant la vanne centrale. Le relevé doit afficher zéro (4 mA). Recalibrez si nécessaire.
	Transmetteur	L'Intervalle de mesure de la pression différentielle est trop élevé. Utilisez un calibre de pression ou un communicateur portatif pour vérifier le point d'intervalle.
	Transmetteur / Calculateur de débit	Ni le transmetteur ni l'ordinateur de débit n'est configuré pour relever la racine carré du signal. Le signal sera correct à 20 mA. Plus le signal descendra en dessous de 20 mA, plus l'erreur négative sera importante. Utilisez un calibre de boucle pour vérifier le point à 12 mA.

Équipement Recommandé pour le Dépannage sur place d'une Installation V-Cone:

1. Simulateur de boucle de 4 à 20 mA – fortement recommandé
2. Multimètre numérique: avec mesures en VCC, I et Ω
3. Calibreur de pression
4. Communicateur portatif pour instruments intelligents
5. Outils à main: tournevis (+), tournevis (-), clé à molette de 12 pouces, clé à molette de 4 pouces

Vous trouverez ci-après des suggestions de fabricants et de produits. Une large gamme de produit est disponible. Nous n'approuvons pas nécessairement les entreprises ou produits suivants. Veuillez choisir un produit qui corresponde à vos besoins et vos ressources.



www.fluke.com

740 Calibreurs de process à fonction de documentation

718 Calibreur de pression

717 Calibreur de pression 30G

716 Calibreur de pression

715 Calibreur Volt/mA

714 Calibreur de thermocouple

713 Calibreur de pression 30G/100G

712 Calibreur RTD

787 Calibreur de process

(combinaison d'un multimètre numérique et d'un calibreur de boucle)

705 Calibreur de boucle

9.0

Documentation Relative au V-Cone

9.1 Feuilles de configuration de divers modèles en V-Cone

Fiches de Configuration:		Fiches de Configuration:	
VB Biseauté	24509-29	VC À emmancher DIN	24509-42
VP Lisse	24509-30	VJ À emmancher JIS	24509-44
VT À visser	24509-31	VH Wafer-Cone	24509-51
VS À emmancher	24509-32,33,34	VR À souder en bout RTJ	24509-40,41
VW À souder en bout	24509-35,36	VQ À emmancher RTJ	24509-38
VD À souder en bout DIN	24509-47		

10.0

Appendices

10.1 Guide D'Installation du V-Cone: Exigences Relatives à la Longueur de Tuyau Droite Minimale en Amont et en Aval

Tableau 1: Recommandations d'installation de McCrometer

Pour la Mesure d'un Gaz à une Valeur du Nombre de Reynolds (Re) > 200,000 Si β est plus grand ou égal à 0,70, ajoutez 1D

Plage de tailles	Obstruction	Amont	Aval
Toutes tailles	1 coude	1D	1D
	2 coudes	1D	1D
	Raccords en T	1D	1D
	Vanne papillon (vanne de contrôle)	Pas de position préférable	Vanne en aval 1D
	Vanne papillon (vanne d'arrêt)	2D	1D
	Vanne à boule (arrêt) à passage intégral	1D	1D
	Échangeur de chaleur (dépend du type)	1D	0D
	Expandeur (0,67D à D) sur une longueur de 2,5 D	2D	1D
	Réducteur (3D à D) sur une longueur de 3,5 D	0D	0D

REMARQUE: Le débitmètre et le tuyau contigu doivent posséder des diamètres intérieurs identiques.

Tableau 2: Recommandations d'installation de McCrometer

Pour la Mesure d'un Liquide ou d'un Gaz à une Valeur du Nombre de Reynolds (Re) Inférieure ou Égale à 200,000 Si β est plus grand ou égal à 0,70, ajoutez 1D

Plage de tailles	Obstruction	Amont	Aval
Toutes tailles	1 coude	0D	0D
	2 coudes	0D	0D
	Raccords en T	0D	0D
	Vanne papillon (vanne de contrôle)	Pas de position préférable	Vanne en aval 1D
	Vanne papillon (vanne d'arrêt)	2D	0D
	Vanne à boule (arrêt) à passage intégral	0D	0D
	Échangeur de chaleur (dépend du type)	0D	0D
	Expandeur (0,67D à D) sur une longueur de 2,5 D	2D	1D
	Réducteur (3D à D) sur une longueur de 3,5 D	0D	0D

REMARQUE: Le débitmètre et le tuyau contigu doivent posséder des diamètres intérieurs identiques.

Tableau 3: Recommandations d'installation ISO, comme indiqué dans la norme ISO 5167, partie 5

Perturbation	Beta	Upstream (mesuré à partir du port HP, clé 2)	Aval (mesuré à partir de la clé bêta 3)
Simple coude	$0.45 \leq \beta \leq 0.65$	3D	2D
	$0.65 \leq \beta \leq 0.75$	6D	2D
2 Bends Hors du plan, 6,2,3	$0.45 \leq \beta \leq 0.65$	3D	2D
	$0.65 \leq \beta \leq 0.75$	6D	2D
Expandeur concentrique 0,75D à D, 6,2,4	All	3D	2D
Vannes à fermeture partielle, 6,2,5	All	10D	2D
Vannes entièrement ouvertes, 6,2,5	All	0D	2D

Remarque: La mesure en amont est prise à partir du robinet haute pression, et non de la bride amont. La mesure en aval est prise à partir du bord binaire du cône, et non de la bride aval.

GARANTIE DU FABRICANT

Cette garantie s'applique et se limite à l'acheteur-consommateur initial de tout produit McCrometer. Tout débitmètre ou instrument défectueux du fait d'un vice matériel ou de fabrication sera réparé ou remplacé, à la discrétion de McCrometer, Inc., sans frais, FOB de l'usine de Hemet, en Californie, pendant une période d'un (1) an à compter de la date de livraison.

Toute réparation ou modification effectuée par des entreprises ou des personnes autres que McCrometer, Inc. ou ses représentants agréés rendra la présente garantie nulle et non avenue dans le cas où les examens à l'usine révèlent que cette réparation ou modification a endommagé le débitmètre ou l'instrument. Toute modification du calibrage réalisé en usine doit être signalée par écrit à McCrometer, Inc., sans quoi cette garantie ne sera plus applicable.

Pour toute réclamation effectuée pendant la période de garantie, le plaignant doit contacter McCrometer, Inc. 3255 West Stetson Ave., Hemet, California 92545, fournir une identification ou une description du débitmètre ou de l'instrument, et indiquer la date de livraison et la nature du problème.

La garantie décrite ci-dessus est la seule garantie accordée par McCrometer, Inc. pour ses produits ou toute partie de ceux-ci. Elle remplace expressément toute autre garantie, expresse ou tacite, établie par transaction, par pratiques commerciales ou de toute autre manière, y compris mais sans s'y limiter toute garantie tacite d'adaptabilité à une fin spécifique ou de qualité marchande selon les règles du code de commerce uniforme. Il est entendu que cette garantie prévaut et que l'acheteur renonce à toutes autres garanties ou responsabilités prévues par la loi ou autre. Le vendeur ne peut en aucun cas encourir d'autres obligations ou responsabilités ni être tenu responsable envers l'acheteur, ou un client de l'acheteur, de pertes prévues ou de pertes de profits, de dommages directs ou indirects, ou de toute autre perte ou dépense découlant de l'achat, l'installation, la réparation, l'utilisation ou l'utilisation incorrecte de ses produits (y compris toute pièce réparée ou remplacée) par l'acheteur ou des tiers. Par ailleurs, le vendeur n'autorise aucune personne à assumer pour lui d'autres responsabilités en rapport avec les produits ou les pièces de ces produits. La présente garantie ne peut être prolongée, modifiée ou adaptée qu'après accord écrit signé par le vendeur et l'acheteur.

La présente garantie confère à l'acheteur des droits légaux, qui peuvent varier d'un état à l'autre.

McCrometer, Inc. se réserve le droit d'améliorer et de réparer les composantes du produit qui ne sont plus sous garantie, à la discrétion et aux frais du fabricant, sans obligation de renouveler la garantie expirée sur les composantes ou la totalité de l'appareil. En raison de l'évolution rapide de la technologie de conception des débitmètres, McCrometer, Inc. se réserve le droit d'apporter des améliorations dans la conception et les matériaux sans avis préalable à l'industrie.

Il est entendu que toutes les ventes et tous les accords relatifs aux ventes s'effectuent sur le lieu de travail du fabricant, à Hemet (Californie), et que tout conflit découlant d'une vente ou d'un accord sera interprété selon les lois de l'État de Californie.



Fuji Electric France S.A.S.

46 rue Georges Besse - ZI du brézet - 63039 Clermont ferrand

Tél : 04 73 98 26 98 - Fax : 04 73 98 26 99

Mail : sales.dpt@fujielectric.fr - web : www.fujielectric.fr