



Manuel d'instructions

MONITEURS DE POUSSIÈRE Série ZiDM

MODÈLE: ZiDM3 et ZiDM4



Informations sur le document

Révision	5
Date de publication :	12/11/2020
Série de dispositifs :	ZIDM
Produits applicables :	ZIDM3, ZIDM4
Langue d'origine :	en-US

Marques déposées

Modbus est une marque déposée de Schneider Electric USA Inc.

Avis juridique

Le vendeur décline par la présente toute garantie et représentation (expresse ou implicite, orale ou écrite), y compris toute garantie implicite de qualité marchande ou d'adéquation à un usage quelconque, que le vendeur sache ou non, ou ait des raisons de savoir, qu'il ait été conseillé, ou qu'il soit ou non conscient d'un tel usage, qu'il soit allégué qu'il découle de la loi, de la coutume ou de l'usage du commerce, ou de la pratique commerciale ou de la performance.

L'acheteur comprend et accepte qu'il est de sa seule responsabilité de s'assurer que tous les produits obtenus du vendeur sont conformes aux lois, codes et normes applicables sur le territoire d'utilisation. L'acheteur dégage le vendeur de toute responsabilité en cas de violation présumée de ces lois, codes et normes locales sur le territoire d'utilisation.

Copyright

Sous réserve de modifications sans préavis.
Tous droits réservés. ©2020 Fuji electric france.

Contenu

1 A propos de ce manuel	7
1.1 Description des symboles	7
1.2 Abréviations	8
2 Sécurité	10
2.1 Avertissements.....	10
2.2 Utilisation prévue.....	11
2.3 Utilisation dans des atmosphères potentiellement explosives.....	12
2.4 Conformité aux normes et directives	12
3 Aperçu du produit	13
3.1 Description du produit	13
3.1.1 Propriétés principales	13
3.1.2 Mise en service.....	13
3.1.3 Installation.....	14
3.1.4 Réglages et paramètres	14
3.2 Dessins de conception.....	14
3.2.1 Plans d'encombrement	16
3.2.2 Identification	18
3.3 Étendue de la livraison	19
3.4 Fonctions et accessoires	20
3.4.1 Fonctions standard.....	20
3.4.2 Fonctions et accessoires en option.....	21
3.5 Principe de fonctionnement	24
3.5.1 Unité d'électrification inductive.....	25
3.5.2 Influences potentielles sur les résultats de mesure	25
4 Stockage	30
5 Installation mécanique	31
5.1 Déballage et inspection.....	31
5.1.1 Déballage.....	31
5.1.2 Inspection.....	31
5.2 Choix du lieu d'installation	31
5.2.1 Environnement ambiant	32

5.2.2	Vibration	32
5.2.3	Emplacement	32
5.2.4	Orientation.....	33
5.2.5	Longueur de la sonde.....	33
5.2.6	Position	34
5.2.7	Pression dans la conduite	36
5.2.8	Température du processus	36
5.3	Installation de la sonde	36
5.3.1	Précautions de sécurité	37
5.3.2	Installation	37
6	Installation électrique.....	43
6.1	Sécurité électrique	43
6.2	Types de câbles	44
6.3	Connexions électriques.....	45
6.3.1	Carte principale.....	45
6.3.2	Borniers.....	46
6.3.3	Mise à la terre	46
6.3.4	Alimentation électrique	51
6.3.5	Relais	55
6.3.6	Sortie analogique mA.....	58
6.3.7	Bus RS-485	62
6.3.8	Connexion avec USB	69
6.3.9	Entrée analogique mA	70
7	DustTool.....	74
7.1	Aperçu	74
7.2	Configuration requise	74
7.3	Vue principale	74
8	Mise en service et configuration du système	77
8.1	Configuration automatique (Auto Setup).....	77
8.1.1	Aperçu	77
8.1.2	États de fonctionnement	78
8.1.3	Exécution de la configuration automatique (Auto Setup).....	79
8.2	Modification des paramètres.....	81

8.2.1 Interface principale	81
8.2.2 Logiciel DustTool	82
8.2.3 Protocole Modbus RTU et Fuji electric france Network (Réseau Fuji electric france)	83
8.2.4 Connexion sans fil	83
8.3 Configuration du réseau de dispositifs	84
8.3.1 Attribution d'un nom aux dispositifs	84
8.3.2 Réseau de dispositifs câblés.....	85
8.3.3 Réseau de dispositifs sans fil.....	87
8.3.4 Combinaison de connexions câblées et sans fil dans un réseau	89
9 Fonctionnement.....	90
9.1 Interface principale	90
9.2 Logique fonctionnelle des relais, des LED et de l'affichage	91
9.2.1 États de fonctionnement	91
9.2.2 Logique de relais	92
9.2.3 Logique des LED et de l'affichage.....	93
9.3 Paramètres	94
9.3.1 Aperçu	94
9.3.2 Paramètre 1 : Unité d'affichage	96
9.3.3 Paramètre 2 : Temps de moyennage du signal.....	96
9.3.4 Paramètre 3 : Plage de mesure.....	96
9.3.5 Paramètre 4 : Seuil d'ALERTE	98
9.3.6 Paramètre 5 : Seuil d'ALARME	98
9.3.7 Paramètre 6 : Temporisation de l'alarme	99
9.3.8 Paramètres 7 et 8 : Compensation de la vitesse d'écoulement	100
9.3.9 Paramètre 9 : Intervalle de contrôle des points zéro/de référence	101
9.3.10 Paramètre 10 : Paramètre de commande	101
9.3.11 Paramètres 11 à 14 : Affichage des résultats de mesure en mg/m ³	103
9.3.12 Paramètres 15 et 16 : Mise à l'échelle IEU à 20 mA	105
9.3.13 Paramètre 17 : Version du micrologiciel.....	106
9.4 Dépannage	107
9.4.1 Codes d'erreur en mode ERREUR	107
9.4.2 L'écran affiche "- - -"	109
9.4.3 L'écran affiche "[n] - - -"	111








9.4.4 Pas de signal de sortie.....	111
9.4.5 Pas de réponse après la configuration automatique (Auto Setup)	111
9.4.6 Le couvercle du dispositif ne s'ouvre pas	112
10 Maintenance et inspection.....	113
10.1 Précautions de sécurité	113
10.2 Intervalle de maintenance et d'inspection	114
10.3 Maintenance et inspection	114
10.3.1 Retrait du dispositif du processus.....	115
10.3.2 Produits de nettoyage.....	117
10.3.3 Maintenance de la sonde revêtue de téflon	117
10.4 Retours.....	117
11 Recyclage et mise au rebut.....	118
11.1 Emballage.....	118
11.2 Dispositif	118
12 Spécifications.....	119









1 A propos de ce manuel

Ce manuel d'utilisation contient les instructions d'installation, de mise en service, d'utilisation et de maintenance des moniteurs de poussière de la série ZIDM, modèles ZIDM3 et ZIDM4. Lire attentivement ce manuel avant d'utiliser le dispositif. Ce manuel est une partie importante du produit, et il doit toujours être à la disposition du personnel chargé de l'installation, de la mise en service, de l'utilisation ou de la maintenance du dispositif. En cas de perte ou de détérioration du manuel, demander un nouvel exemplaire au fabricant ou à un distributeur agréé.

1.1 Description des symboles

Ces symboles sont utilisés pour vous avertir des risques potentiels de blessures corporelles et pour vous fournir des informations sur la manière de les éviter. Respecter tous les messages de sécurité qui utilisent ces symboles pour éviter toute blessure ou tout décès. Les symboles qui fournissent des informations supplémentaires sur l'utilisation et la manipulation du produit sont également décrits ici.

Symbole	Description
	Symbole d'avertissement général.
	Surface chaude.
	Risque électrique.
	Risque de toxicité.
	Risque d'explosion.
	Informations importantes ou utiles relatives à l'installation, l'entretien ou l'utilisation du dispositif.
	Lire le manuel d'utilisation avant d'effectuer une procédure ou d'utiliser le dispositif.

Symbole	Description
	Porter des gants de protection.
	Porter des lunettes de protection.
	Porter une combinaison de protection.
	Porter un masque de soudage.
	Porter une protection respiratoire.
	Le marquage CE indique que le dispositif a été conçu et fabriqué pour répondre à toutes les normes applicables en matière de santé, de sécurité et de protection de l'environnement requises pour les produits vendus dans l'Union européenne.
	Les appareils électroniques marqués de ce symbole ne doivent pas être jetés avec les déchets généraux. Si un dispositif défectueux ou en panne ne peut pas être réparé, il doit être recyclé et éliminé conformément à la directive DEEE (2012/19/UE) ou à d'autres réglementations locales applicables.
	Ce symbole indique les déchets qui doivent être recyclés.

1.2 Abréviations

Abréviation	Explication
ESP	Précipitateur électrostatique
ID	Diamètre intérieur
IEU	Unité d'électrification inductive
MB	Modbus
OD	Diamètre extérieur
RF	Fréquence radio
RH	Humidité relative

Abréviation	Explication
SNT	Réseau Fuji electric france
SPDT	Unipolaire à double détente
TSP	Total des particules en suspension

2 Sécurité



Lire attentivement ce chapitre avant de manipuler le dispositif de quelque manière que ce soit.

En outre, lire toutes les notes de sécurité avant les étapes de travail et les autres instructions.

Seul un personnel formé et qualifié peut installer, mettre en service, utiliser et effectuer la maintenance du dispositif. Tout le personnel doit lire et comprendre ce manuel et suivre ses instructions avec précision. Le non-respect des instructions et des précautions de sécurité peut entraîner des blessures graves, voire mortelles.

Si vous rencontrez des situations inattendues pendant l'utilisation prévue du dispositif et qui ne sont pas décrites dans ce manuel, contactez le fabricant ou un distributeur agréé.

En plus des consignes de sécurité décrites dans ce manuel, le personnel utilisant le dispositif doit respecter toutes les normes et réglementations de sécurité spécifiques au pays et à l'industrie.

2.1 Avertissements



DANGER !

"DANGER" indique un danger avec un niveau de risque élevé, qui entraînera la mort ou des blessures graves s'il n'est pas évité.



AVERTISSEMENT !

"AVERTISSEMENT" indique un danger avec un niveau de risque moyen, qui peut entraîner la mort ou des blessures graves s'il n'est pas évité.



ATTENTION !

La mention "ATTENTION" indique un danger avec un niveau de risque faible, qui peut entraîner des blessures mineures ou modérées s'il n'est pas évité.

AVIS

"AVIS" indique une situation présentant un risque d'endommagement de l'équipement.

2.2 Utilisation prévue

Ce dispositif est conçu pour mesurer les particules totales en suspension (PTS) dans le flux d'air à l'intérieur de tuyaux et de conduits conducteurs. L'utilisation prévue est celle décrite dans ce manuel d'utilisation. Toute autre utilisation est considérée comme inappropriée et peut entraîner des blessures ou des dommages matériels.



Le fabricant ou le distributeur ne peut être tenu responsable de tout dommage, blessure ou perte financière résultant d'une utilisation inappropriée.

Le dispositif ne doit pas être modifié ou réparé d'une manière qui n'est pas spécifiquement décrite dans ce manuel. N'effectuer aucune réparation mécanique ou électrique sans contacter le fabricant ou un distributeur agréé.

Seules les pièces d'origine Fuji electric france peuvent être utilisées pour les réparations. Si des pièces de rechange de tiers sont utilisées, le fabricant ne peut pas garantir un fonctionnement sûr du dispositif.

Avant d'installer et de mettre en service le dispositif, l'inspecter soigneusement pour détecter tout dommage ou défaut. Ne pas utiliser le dispositif s'il est endommagé ou si l'alimentation électrique est défectueuse. Retourner le dispositif endommagé au fabricant ou à un distributeur agréé.

Le non-respect de l'une de ces conditions annule immédiatement la garantie, et la responsabilité du fabricant ne s'applique plus.



Porter des gants de protection appropriés à tout moment lors de l'installation du dispositif.

DANGER !



Risque d'explosion

Le dispositif n'est pas certifié UL/CSA ou IECEx/ATEX. N'utiliser pas le dispositif dans des atmosphères potentiellement explosives.

AVERTISSEMENT !



Utilisation dans des applications critiques

Une utilisation inappropriée dans des applications critiques peut entraîner des situations dangereuses ou avoir des effets néfastes graves sur la santé. Ces applications critiques incluent, mais ne sont pas limitées à :

- protection de la santé
- surveillance des émissions
- contrôle des processus
- prévention des incendies et des explosions

De nombreux facteurs peuvent affecter le fonctionnement du système de surveillance des poussières. Ces facteurs peuvent inclure, par exemple, la taille des particules de poussière, le matériau de la poussière, la conception des tuyaux ou des conduits sur lesquels le moniteur de poussière est installé, et les erreurs de l'opérateur. C'est pourquoi un spécialiste de l'industrie doit évaluer et approuver l'adéquation des produits Fuji electric france à un système de surveillance des poussières donné. Ceci est particulièrement vrai lorsque les instruments ne sont qu'un composant d'un système de surveillance plus important, ou lorsqu'ils sont utilisés dans des applications critiques.

2.3 Utilisation dans des atmosphères potentiellement explosives

DANGER !



Risque d'explosion

Le dispositif n'est pas certifié UL/CSA ou IECEx/ATEX. N'utiliser pas le dispositif dans des atmosphères potentiellement explosives.

Un modèle du dispositif certifié ATEX est disponible. Seuls les modèles certifiés ATEX peuvent être utilisés dans des atmosphères potentiellement explosives.



Si vous avez commandé un dispositif certifié ATEX, lisez attentivement les instructions de sécurité ATEX supplémentaires avant d'installer, de mettre en service, d'utiliser ou d'effectuer la maintenance du dispositif.

2.4 Conformité aux normes et directives

Ce dispositif a été conçu et fabriqué conformément aux exigences de la norme ISO 9001:2015 relative à la gestion de la qualité. Voir **Annexe A : Certificat ISO 9001** pour le certificat ISO 9001.

Ce dispositif a été conçu et fabriqué pour être conforme aux normes et directives suivantes :

- EN 61010-1:2010
- EN 61326-1:2012
- ROHS Directive 2011/65/EU (RoHS II)

3 Aperçu du produit

3.1 Description du produit

Ce dispositif est conçu pour mesurer la concentration de particules de poussière à l'intérieur d'un tuyau ou d'un conduit. Il constitue une solution idéale pour les applications industrielles telles que la détection des fuites de filtres, le contrôle de la circulation de l'air et la surveillance des émissions.

Le principe de fonctionnement est basé sur la technologie d'électrification inductive, où les particules interagissant avec une sonde isolée induisent un signal qui est transmis au système de surveillance. Le niveau normal de poussière est déterminé lors de la mise en service, et le signal généré par la sonde est ensuite mis à l'échelle proportionnellement à ce niveau de base lorsque le niveau de poussière fluctue.



Le dispositif est destiné à être utilisé dans des environnements sans condensation. Le capteur ne distingue pas les gouttelettes de liquide des particules de poussière. Si le flux d'air mesuré contient des gouttelettes de liquide, les résultats de la mesure sont inexacts.

Le dispositif dispose d'une interface utilisateur locale avec quatre touches et un affichage à 7 segments avec quatre chiffres pour la configuration locale, l'indication de l'état et la modification des paramètres.

Pour des données techniques détaillées, voir le chapitre **Spécifications**.

3.1.1 Propriétés principales

Tableau 1: Propriétés principales d'un dispositif standard

Boîtier :	Aluminium
Longueur de la sonde :	500 mm (19,68 in)
Matériau de la sonde :	Acier inoxydable (316L)
Matériau de l'isolation :	Sulfure de polyphénylène (Ryton R-4)
Signal de sortie :	4 ... 20 mA
Température max :	300 °C (572 °F)
Pression max :	600 kPa (87,02 psi)
Vitesse d'écoulement :	Min. 3 m/s (9,84 ft/s), max. testé 40 m/s (131,23 ft/s)

3.1.2 Mise en service

La mise en service est facile grâce à la fonction Auto Setup (Configuration automatique), qui détermine le niveau de base de la poussière et configure deux seuils d'alarme proportionnels à la ligne de base. Une alarme est déclenchée lorsque la concentration de poussière dépasse un seuil configuré.

3.1.3 Installation

Pour l'installation, le dispositif est équipé d'un connecteur à serrage rapide entre l'instrument et le raccord de processus soudé.

3.1.4 Réglages et paramètres

Vous pouvez accéder aux réglages et aux paramètres du dispositif et les modifier à l'aide de l'écran local qui comporte quatre touches et un affichage à sept segments et quatre chiffres. En outre, vous pouvez connecter le dispositif à un ordinateur en utilisant le bus USB, RS-485 ou un protocole de communication par radiofréquence (RF) en option, et modifier les paramètres à l'aide du logiciel complémentaire DustTool. Vous pouvez télécharger gratuitement DustTool à l'adresse suivante https://fuji_electric_france.com/product/dusttool/.

3.2 Dessins de conception

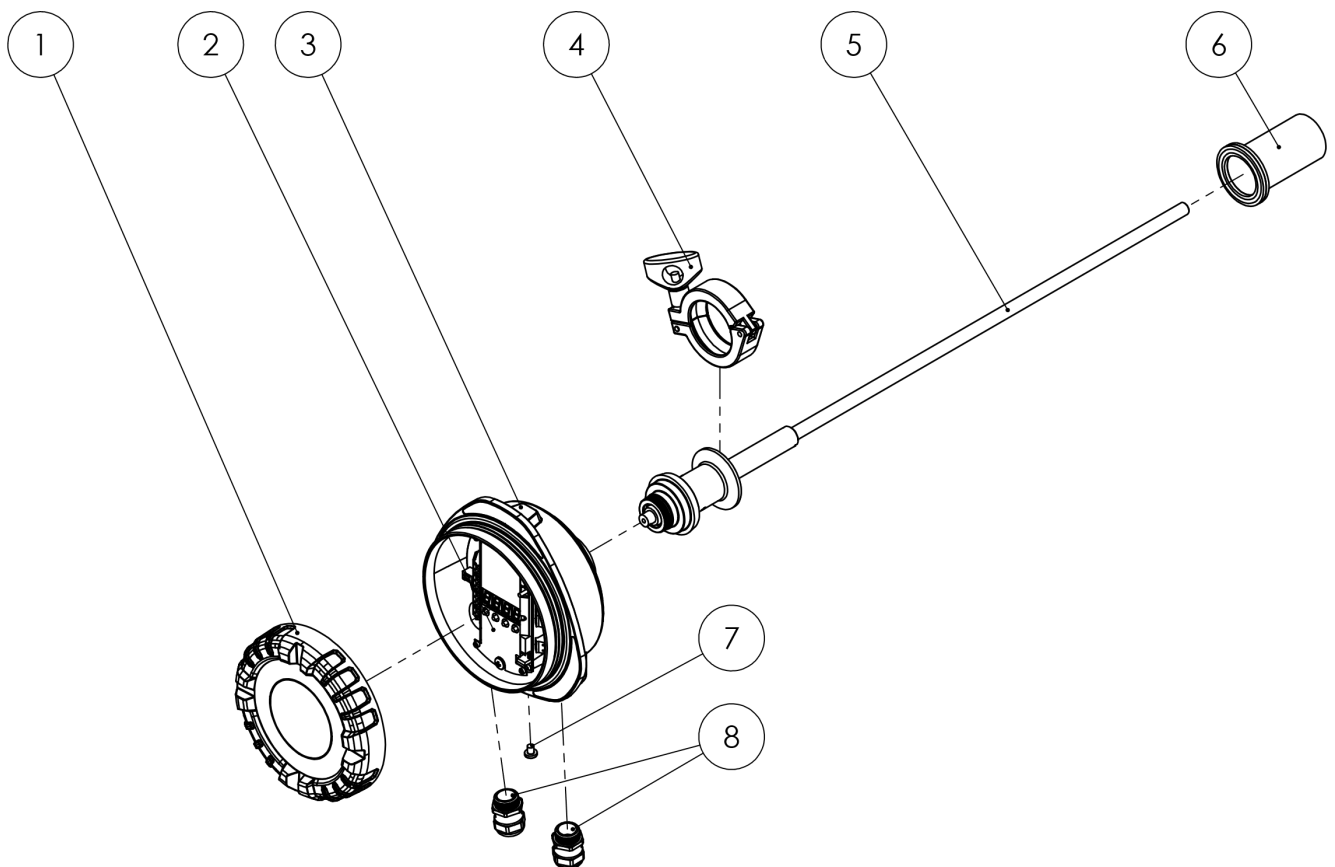


Figure 1: Principaux composants du moniteur de poussière

①	Couvercle fileté avec une fenêtre	⑤	Sonde du capteur
②	Carte mère et interface	⑥	Raccord de processus
③	Boîtier en aluminium	⑦	Connexion à la terre externe
④	Connecteur à serrage rapide	⑧	Presse-étoupes PG11

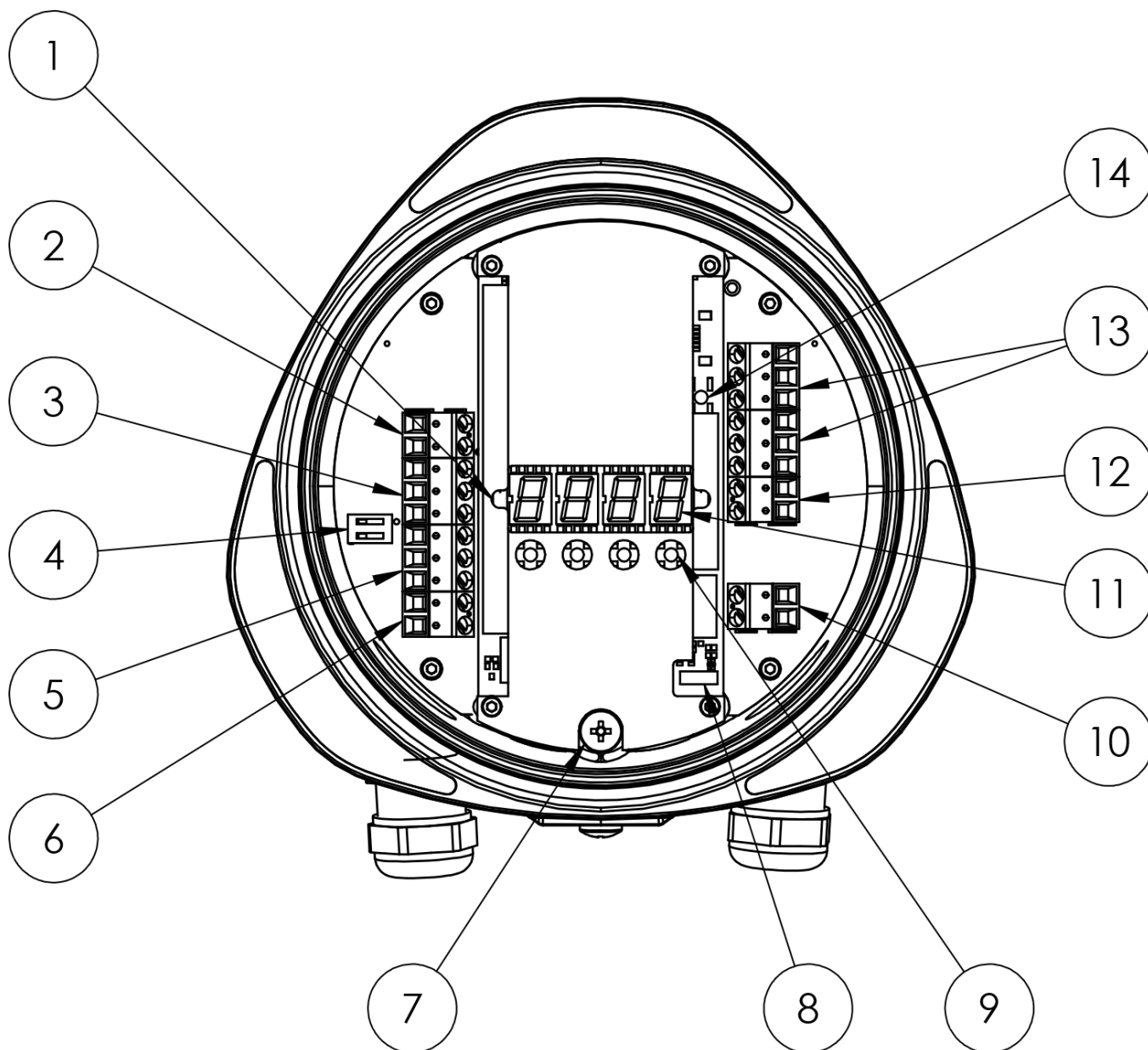


Figure 2: Interface principale et connexions électriques du moniteur de poussière

① LED d'état	⑧ Port USB Micro-B
② Sortie analogique mA	⑨ Touches de navigation
③ Bus RS-485 (Modbus RTU)	⑩ Borne d'alimentation 24 V CC
④ Interrupteur de terminaison RS-485	⑪ Affichage à 7 segments
⑤ Bus RS-485 (Réseau Fuji electric france)	⑫ 100 ... Borne d'alimentation 240 V AC
⑥ Entrée analogique mA*	⑬ Bornes de relais
⑦ Connexion à la terre interne	⑭ Touche Auto Setup

* Fonctionne uniquement sur le modèle ZIDM4.

3.2.1 Plans d'encombrement

Vue latérale du moniteur de poussière

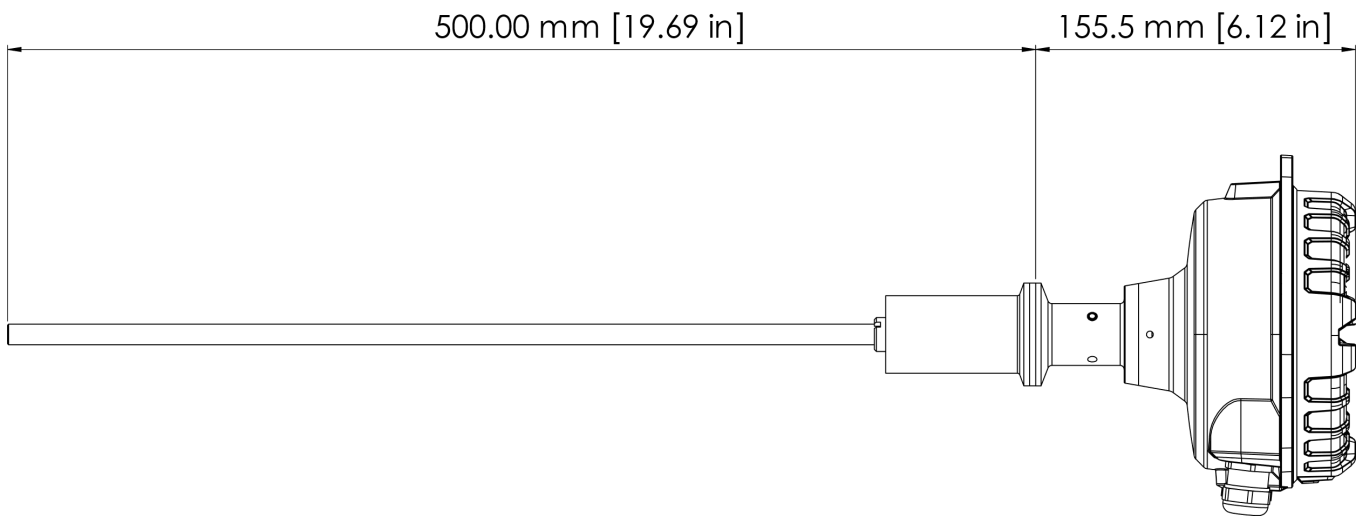


Figure 3: Dimensions du boîtier et de la sonde en vue latérale

Vue de face du moniteur de poussière

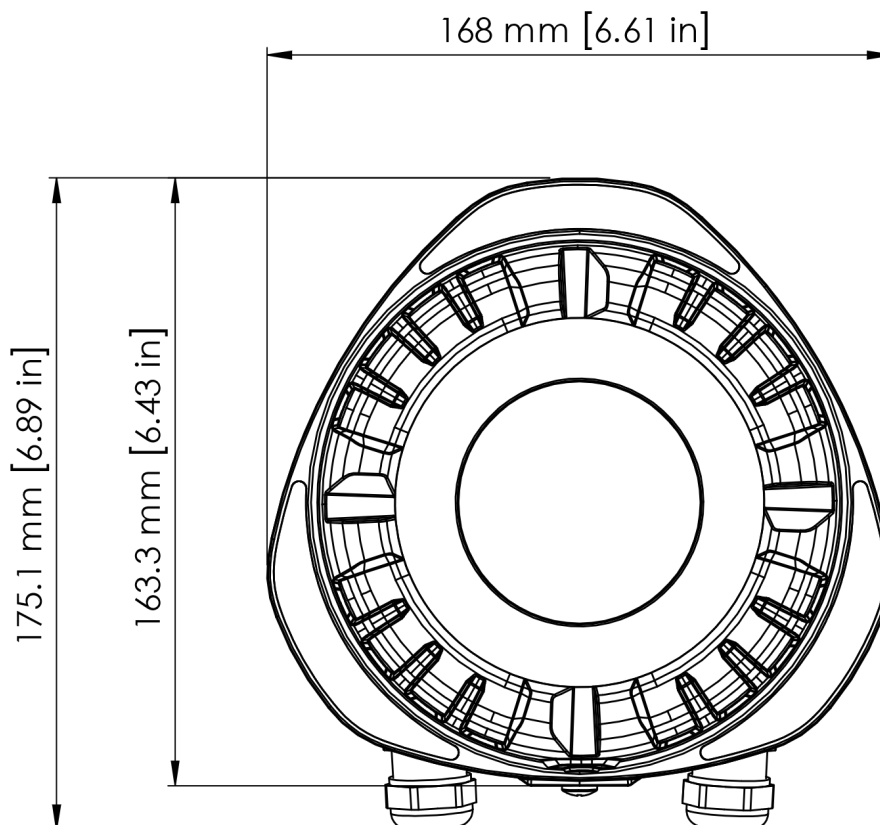


Figure 4: Vue de face du détecteur de poussière

Vue latérale du raccord de processus

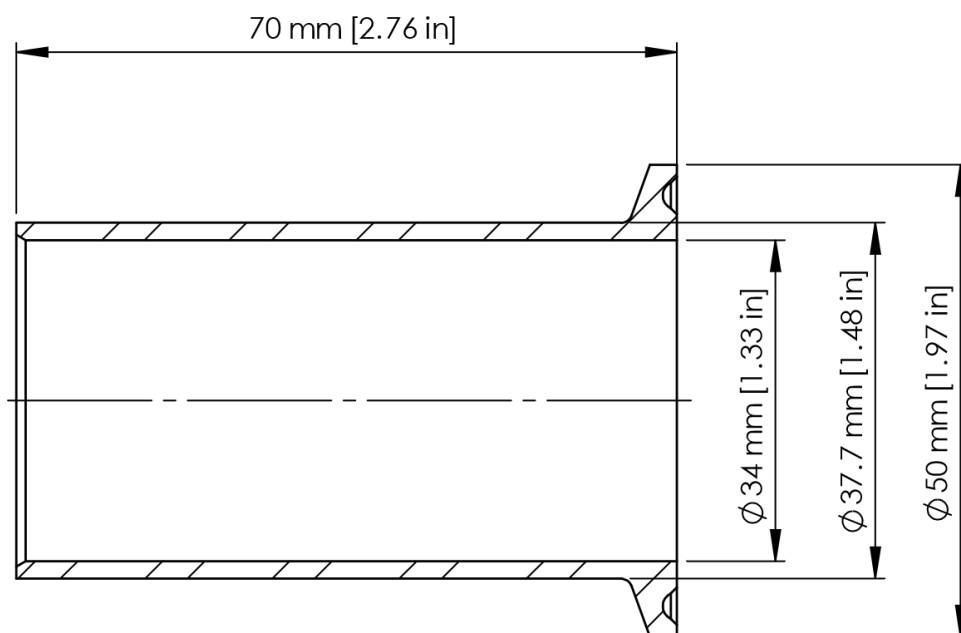


Figure 5: Dimensions du raccord de processus

Accessoires en option

Pour les numéros de pièces et les détails supplémentaires sur les accessoires en option, voir la section **Fonctions et accessoires en option**.

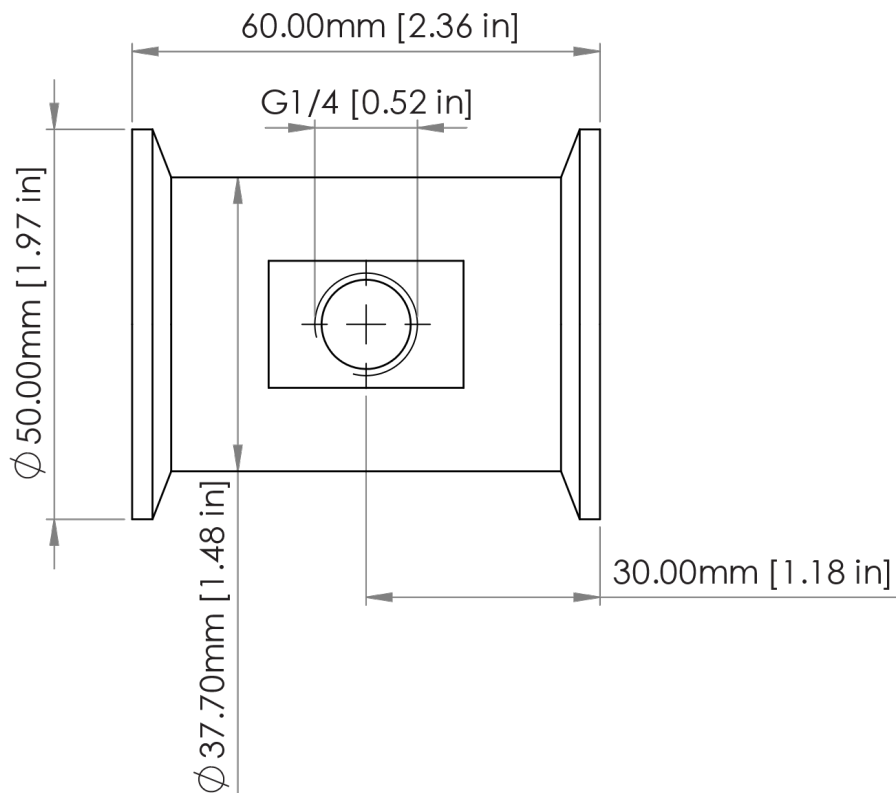


Figure 6: Dimensions de l'adaptateur de purge d'air

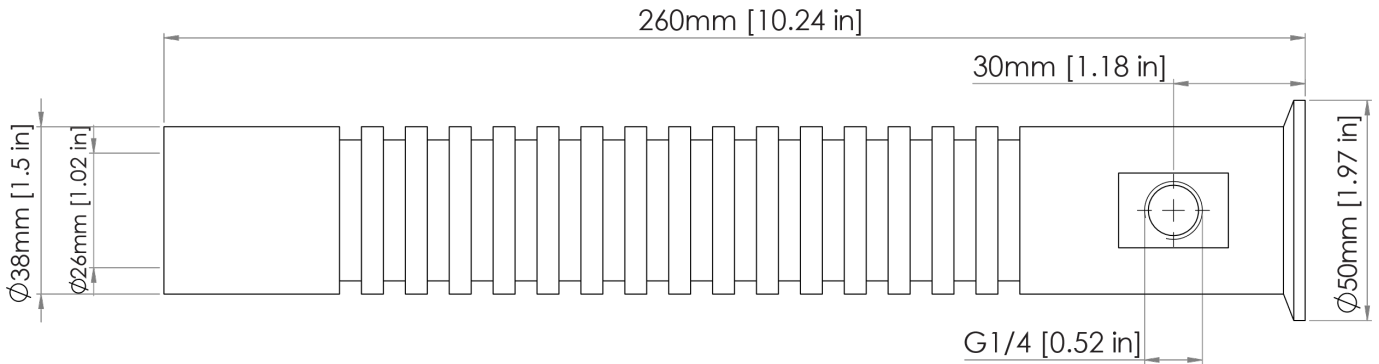


Figure 7: Dimensions du raccord de processus à haute température.

3.2.2 Identification

La plaque d'identification est située à l'arrière du dispositif, sous la sonde du capteur.

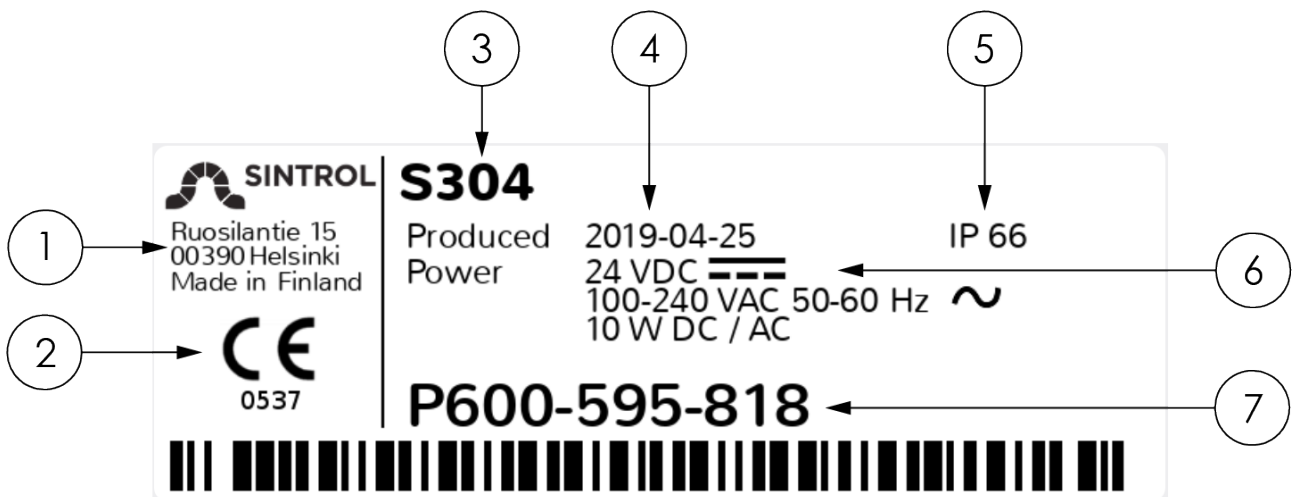


Figure 8: Plaque d'identification

①	Détails du fabricant	⑤	Indice IP
②	Marquage CE	⑥	Spécifications de l'alimentation et consommation électrique
③	Modèle du dispositif	⑦	Numéro de série
④	Date de production		

3.3 Étendue de la livraison

Une livraison standard comprend les éléments suivants :

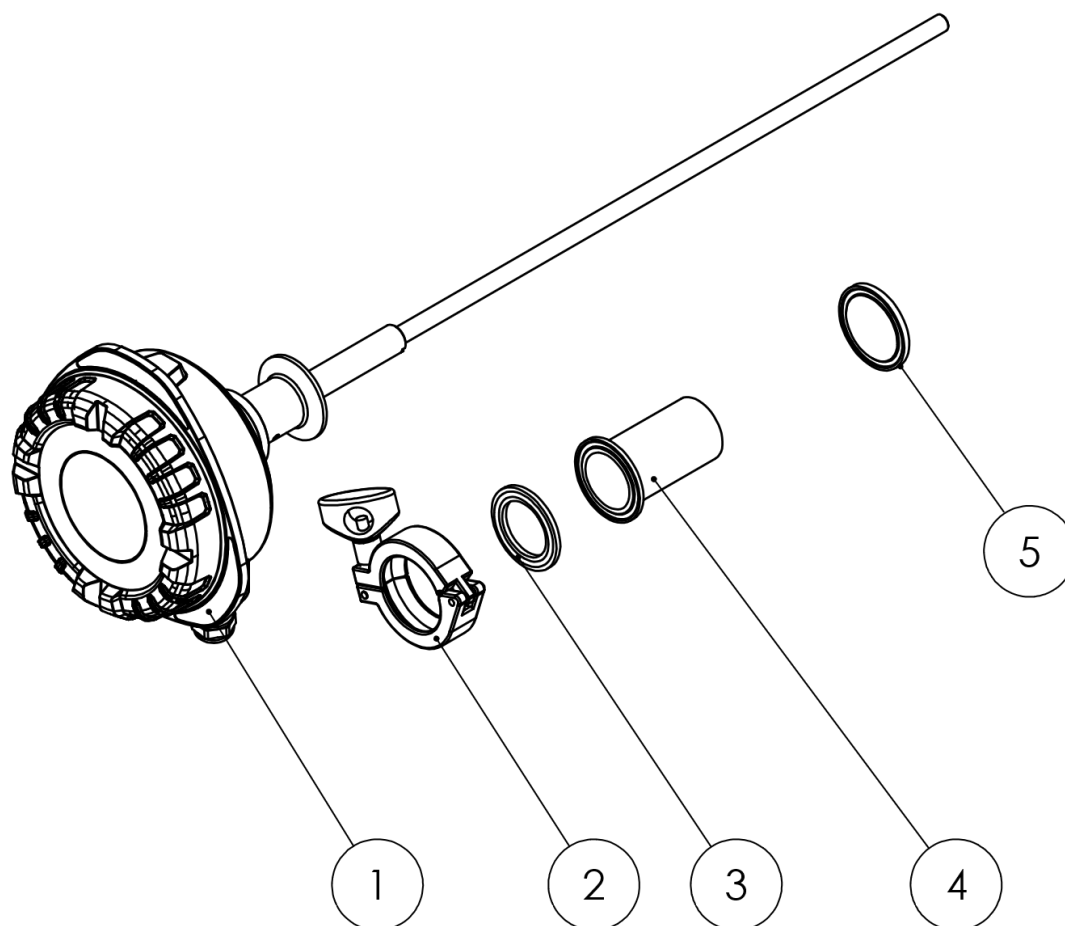


Figure 9: Composants inclus dans une livraison standard

①	Moniteur de poussière	④	Raccord de processus à souder Numéro de pièce : MC900229
②	Connecteur à serrage rapide Numéro de pièce : MC900034	⑤	Capuchon d'extrémité pour raccord de processus Numéro de pièce : MC900033
③	Joint de serrage rapide Numéro de pièce : OC900007		

À la livraison, le dispositif est déjà assemblé avec le raccord de processus fixé à la sonde du capteur à l'aide du connecteur à serrage rapide. Déconnecter la sonde du raccord de processus avant l'installation.

Le capuchon d'extrémité est utilisé pour sceller le raccord de processus lorsque le dispositif est retiré du processus pour inspection et maintenance.

3.4 Fonctions et accessoires

3.4.1 Fonctions standard

Une livraison standard comprend les fonctionnalités suivantes :

Tableau 2: Comparaison des fonctions standard entre les modèles de moniteurs de poussière

Fonction	√=Standard X=Non disponible O=Optionnel	ZIDM	ZIDM
		3	4
Boîtier robuste en aluminium coulé sous pression conforme à la norme IP66		✓	✓
Raccord de processus à souder et connecteur de serrage rapide pour une installation facile.		✓	✓
LED verte, jaune* et rouge pour l'indication de l'état.		✓	✓
Fonction Auto Setup pour une mise en service facile		✓	✓
Deux relais à contact sec pour indiquer l'alerte et l'alarme de poussière.		✓	✓
Entrées pour l'alimentation en 24 V CC et 240 V CA		✓	✓
Interface USB		✓	✓
Logiciel DustTool pour un calibrage et une configuration faciles.		✓	✓
Bus RS-485 (MB) pour l'intégration dans les systèmes de contrôle existants utilisant Modbus RTU, et pour la connexion de plusieurs appareils en parallèle à l'aide du protocole Modbus RTU ou Fuji electric france Network (Réseau Fuji electric france).		✓	✓
Bus RS-485 (SNT) pour la communication d'un seul appareil à l'aide du protocole Fuji electric france Network (Réseau Fuji electric france).		✓	✓
Interface principale avec quatre touches et un affichage de 7 segments à quatre chiffres pour la configuration locale et l'indication de l'état.		✓	✓
Sortie active et isolée de 4 ... 20 mA conformément à la norme NAMUR NE43		✓	✓
Contrôle des points zéro/de référence avec compensation automatique de la dérive		✓	✓
Possibilité de programmer l'écran pour afficher les concentrations de poussières en mg/m ³ .		X	✓
Compensation de la vitesse d'écoulement à l'aide d'un débitmètre externe		X	✓
Capacité de réseau sans fil pour réduire les coûts de câblage**		O	O

* Lorsque les LED verts et rouges sont allumés en même temps, la couleur apparaît jaune ou orange.

** Requiert un modèle à fréquence radio (RF). L'antenne RF ne peut pas être installée ultérieurement sur les modèles non RF.

3.4.2 Fonctions et accessoires en option

Le dispositif peut être personnalisé pour répondre aux exigences spécifiques de diverses applications et conditions de processus.

Revêtement de la sonde

La sonde du capteur peut être équipée d'un revêtement de protection. La sonde standard n'a pas de revêtement protecteur et peut être utilisée à des températures de processus allant jusqu'à 300 °C (572 °F). Les revêtements optionnels pour la sonde du capteur sont :

Téflon	Pour les conditions humides avec une température de processus allant jusqu'à 250 °C (482 °F) dans les zones non dangereuses.
Diamant	Pour les processus abrasifs et secs.
Émaillage Salocote	Pour les conditions humides avec une température de processus allant jusqu'à 700 °C (1292 °F). Longueur maximale de 500 mm (19,69 in).

Pour les processus dont la température est supérieure à 300 °C (572 °F), le dispositif doit être équipé d'un raccord de processus haute température qui protège l'isolation de la sonde contre les dommages causés par la chaleur.

Longueur de la sonde

La longueur standard de la sonde est de 500 mm, et elle peut être allongée par incréments de 250 mm jusqu'à 1500 mm. La longueur de la sonde peut également être personnalisée de manière plus précise en fonction des spécifications du client. Contactez le fabricant ou un distributeur agréé pour obtenir des détails sur les longueurs de sonde non standard pour les sondes revêtues.

La longueur minimale recommandée de la sonde dépend des conditions de mesure et de l'environnement. Si la sonde est trop courte par rapport au diamètre de la conduite, les résultats de la mesure sont inexacts.

Les longueurs de sonde recommandées sont les suivantes :

- Pour un moniteur indicatif, une longueur de sonde minimale d'un quart ($\frac{1}{4}$) du diamètre de la conduite est recommandée.
- Pour les applications exigeantes et critiques avec une vitesse d'écoulement variable, une longueur de sonde minimale d'un tiers ($\frac{1}{3}$) du diamètre du conduit est recommandée.

Adaptateur de purge d'air

Numéro de pièce : MC900203

La purge d'air est une fonction supplémentaire pour les applications où l'accumulation d'adhésif ou de poussière conductrice peut provoquer des interférences sur les résultats de mesure. L'adaptateur de purge d'air est installé entre la sonde standard et le raccord de processus, et fixé en place avec un connecteur de serrage rapide supplémentaire.

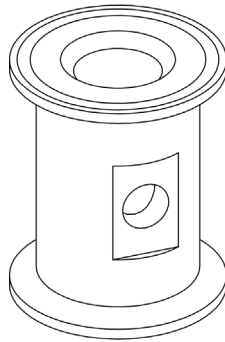


Figure 10: Adaptateur de purge d'air avec raccord à filetage G de 1/4 pouces.

L'équipement du dispositif avec l'adaptateur de purge d'air est recommandé dans les conditions de fonctionnement suivantes :

- Concentrations de poussière extrêmement élevées. L'accumulation de poussière sur la sonde du capteur influencera les résultats de mesure.
- Température instable du processus. Une baisse de la température du processus peut provoquer de la condensation sur la sonde du capteur, ce qui influencera les résultats de la mesure.
- Humidité relative élevée. Une humidité élevée peut provoquer de la condensation sur la base de la sonde, ce qui influencera les résultats de la mesure.

La purge d'air crée un flux d'air continu autour de la sonde qui garantit que la base de la sonde reste exempte de toute accumulation de poussière et qu'elle peut fournir des résultats de mesure précis. L'alimentation en air recommandée utilise de l'air d'instrument propre, sec et sans huile. Le flux d'air recommandé est de 50 l/min \pm 10%, et la pression d'air requise dépend de la résistance au flux et de la pression du processus. Ajuster le flux d'air dans l'application réelle.

L'adaptateur de purge d'air est doté d'un raccord à filetage G de 1/4 pouces pour le raccordement d'un tuyau d'admission d'air doté d'un raccord à filetage R de 1/4 pouces. Les dispositifs commandés avec l'option de purge d'air sont livrés avec un collier de serrage rapide et un joint de collier de serrage rapide supplémentaires.



Un adaptateur de purge d'air mal installé ou configuré peut provoquer des interférences sur la réponse de mesure. Cela peut entraîner des résultats de mesure incorrects ou, dans le pire des cas, interrompre le fonctionnement du dispositif.

Pour les dimensions de la purge d'air, voir la section **Plans d'encombrement**.

Raccord de processus à haute température

Numéro de pièce : MC901165

Une sonde standard peut être utilisée pour des températures de processus allant jusqu'à 300 °C (572 °F). En option, le moniteur de poussière peut être équipé d'une sonde capable de résister à des températures de processus allant jusqu'à 700 °C (1292 °F).

Pour les processus dont la température est supérieure à 300 °C (572 °F), le dispositif doit être équipé d'un raccord de processus haute température qui protège l'isolation de la sonde contre les dommages causés par la chaleur.

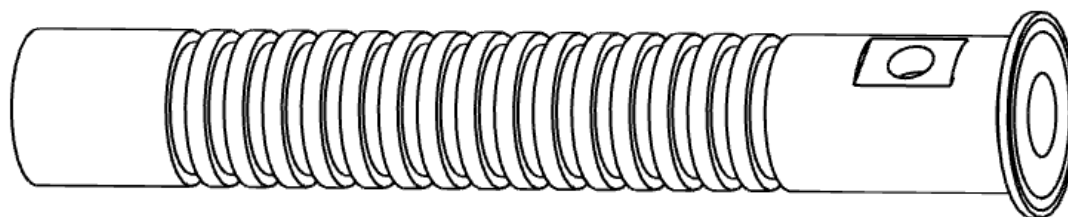


Figure 11: Raccord de processus à haute température

Le raccord de processus haute température est plus long que le raccord de processus standard, ce qui augmente la distance entre l'isolation de la sonde et la source de chaleur. Cela permet de protéger l'isolation de la sonde et le dispositif des dommages causés par la chaleur.

En outre, le raccord de processus haute température est doté d'un raccord à filetage G de 1/4 pouces pour le raccordement d'un tuyau d'admission d'air doté d'un raccord à filetage R de 1/4 pouces. Cette connexion est utilisée pour la fonction de purge d'air, qui permet de garder la base de la sonde propre de toute accumulation de poussière et de refroidir la sonde. L'alimentation en air recommandée utilise de l'air d'instrument propre, sec et sans huile. Le flux d'air recommandé est d'au moins 50 l/min $\pm 10\%$, et la pression d'air requise dépend de la résistance au flux et de la pression du processus. Ajuster le débit d'air dans l'application réelle.

AVIS

La pression maximale du processus avec un raccord de processus à haute température est de 300 kPa (43,51 psi).

Pour les dimensions, voir la section **Plans d'encombrement**.

Raccord à bride

L'installation standard avec le raccord de processus à souder convient à toutes les conditions d'utilisation du dispositif. Toutefois, le dispositif peut être commandé avec un raccord à bride en option.

Le raccord à bride modifie uniquement la manière dont le dispositif est raccordé au processus. Le dispositif est fixé à la bride de raccordement à l'aide d'un connecteur de serrage rapide, et le tuyau ou la conduite de réception doit avoir une contre-bride appropriée.

Le raccord à bride est disponible en différentes tailles et configurations selon les spécifications du client.

Communication sans fil

Un dispositif standard communique avec un système de moniteur ou un PC à l'aide de signaux transmis par des fils physiques. Le dispositif peut être équipé d'une antenne radiofréquence (RF) pour permettre une communication sans fil.



Le dispositif doit être commandé avec la capacité RF. Les modèles non RF ne peuvent pas être équipés de l'antenne RF après la livraison.

Accessoires

Le dispositif peut être commandé avec les accessoires optionnels suivants :

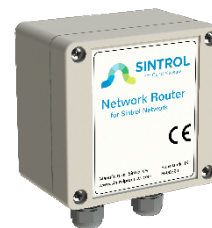
Convertisseur RS-485 vers USB pour connecter le dispositif à un ordinateur utilisant le protocole Fuji electric france Network (Réseau Fuji electric france).

Numéro de pièce : EC900041



Routeur de réseau pour configurer les chaînes de dispositifs et les réseaux.

Numéro de pièce : PC900091

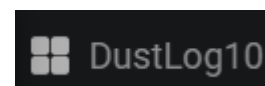


Routeur sans fil pour la mise en place de réseaux de périphériques sans fil.

Numéro de pièce : PC900090



Logiciel de reporting **DustLog 10** pour des options supplémentaires d'enregistrement de données et de reporting.



3.5 Principe de fonctionnement

Le dispositif est conçu pour mesurer les particules totales en suspension (TSP) dans le flux d'air à l'intérieur des tuyaux et des conduits conducteurs. Une installation complète consiste en une sonde isolée qui est insérée à l'intérieur d'une conduite, perpendiculairement au flux d'air.

Lorsque les particules de poussière se déplacent à l'intérieur de la conduite passent ou frappent la sonde du capteur, un signal est induit. Ce signal est ensuite transféré à un système de surveillance, par exemple un ordinateur exécutant un logiciel de surveillance. La technologie sous-jacente est appelée "électrification inductive". Cette technologie est très sensible, et elle minimise l'influence que la contamination du capteur, les changements de température du processus et la vitesse d'écoulement ont sur les résultats de mesure.

La technologie d'électrification inductive permet une limite de détection aussi basse que 0,01 mg/m³.

3.5.1 Unité d'électrification inductive

Le niveau du signal généré par le dispositif est mesuré en unités d'électrification inductives (IEU), et la valeur IEU est convertie en signal de sortie mA que le dispositif utilise pour communiquer le niveau de poussière au système de moniteur. La valeur IEU peut aller de quelques centaines à plusieurs millions d'unités, ce qui permet de régler très précisément la relation entre la valeur IEU et le signal mA.

La relation entre la valeur IEU et le signal de sortie mA est établie automatiquement avec la fonction Auto Setup. Avec le modèle ZIDM4, il est également possible d'afficher les résultats de mesure en mg/m³. Cependant, dans ce cas, la valeur IEU et le signal de sortie doivent être calibrés par rapport à une référence, par exemple les résultats d'une analyse gravimétrique.

3.5.2 Influences potentielles sur les résultats de mesure

Avec la technologie d'électrification inductive, le niveau du signal présente le comportement suivant sur la plage de mesure :

- Plage linéaire : Le niveau du signal augmente linéairement de la limite de détection de 0,01 mg/m³ à plusieurs centaines de mg/m³.
- Plage non linéaire : De la plage linéaire à plusieurs g/m³.
- Saturation : Après la plage non linéaire. Le niveau du signal atteint la saturation et n'augmente plus.

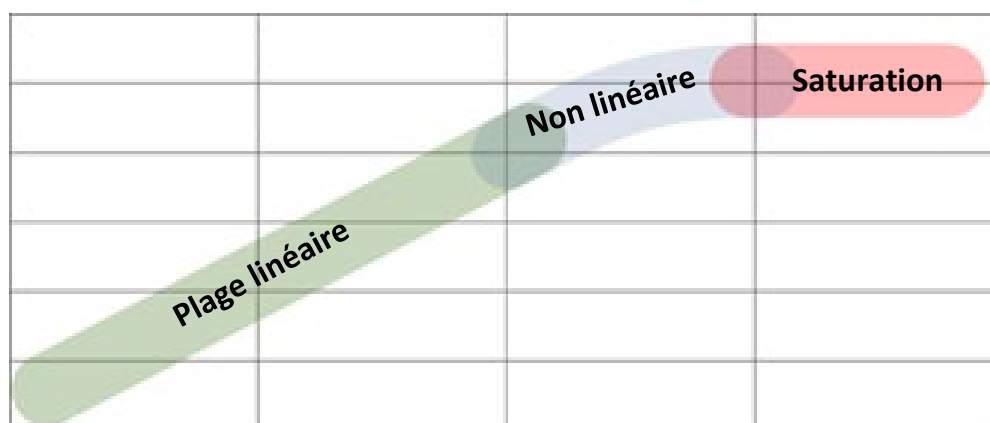


Figure 12: Comportement de mesure non calibré

De nombreux facteurs peuvent affecter la plage de mesure et le comportement du dispositif. Ces facteurs comprennent le matériau de la poussière, la taille des particules, la vitesse d'écoulement et l'environnement de l'installation.



S'il est nécessaire de mesurer des concentrations supérieures à 200 mg/m³ et qu'il est essentiel d'avoir un comportement linéaire, il est recommandé d'effectuer une mesure de référence à la concentration souhaitée et d'ajouter des points de calibrage supplémentaires à l'aide du logiciel DustTool.

Longueur de la sonde

La longueur minimale recommandée de la sonde dépend des conditions de mesure et de l'environnement. Par exemple, dans les conduits verticaux, les particules de poussière se concentreront au milieu du conduit avec une vitesse d'écoulement élevée. Dans les conduits horizontaux, les grosses particules se concentreront dans la partie inférieure du conduit avec une faible vitesse d'écoulement.

Si la sonde est trop courte par rapport au diamètre de la conduite, les résultats de la mesure sont inexacts. La longueur standard de la sonde est de 500 mm (19,68 in).

Les longueurs de sonde recommandées sont les suivantes :

- Pour un moniteur indicatif, une longueur de sonde minimale d'un quart ($\frac{1}{4}$) du diamètre de la conduite est recommandée.
- Pour les applications exigeantes et critiques avec une vitesse d'écoulement variable, une longueur de sonde minimale d'un tiers ($\frac{1}{3}$) du diamètre du conduit est recommandée.



La sonde du capteur ne doit pas toucher la surface opposée à l'intérieur de la conduite, car cela fausse les résultats de la mesure.

Matériau des particules

Des matériaux différents peuvent avoir des quantités différentes de charge électrostatique. Cela signifie que les signaux transmis par les particules de poussière peuvent varier considérablement d'un matériau à l'autre :

- Les métaux (inorganiques, électroconducteurs) génèrent les signaux les plus faibles.
- Le ciment et les minéraux (inorganiques, diélectriques) génèrent des signaux moyens.
- Le bois et la farine (organiques, diélectriques) génèrent les signaux les plus élevés.

Par conséquent, à concentration égale, les différents types de poussière génèrent un signal de sortie différent.



Certaines poussières de métaux lourds génèrent des signaux extrêmement faibles. Pour mesurer de telles poussières, le dispositif doit être testé avec un échantillon de poussière avant sa livraison.

Les matériaux courants des particules de poussière comprennent :

- Granules
- Sucre
- Charbon
- Céramique
- Textiles
- Bois et papier
- Minéraux
- Minerais
- Ciment

- Cosmétiques
- Colorants
- Savon
- Métaux et oxydes métalliques
- Plastiques
- Produits chimiques

Taille des particules

La taille minimale des particules que le dispositif peut détecter est de 0,3 μm . La plage de détection optimale est de 1 à 200 μm .

Humidité relative

Le dispositif est destiné à être utilisé dans des environnements sans condensation, à l'intérieur comme à l'extérieur.

L'humidité relative (HR) a un effet insignifiant sur les résultats de mesure. Cependant, le capteur ne distingue pas les gouttelettes de liquide des particules de poussière. Cela signifie que le flux d'air mesuré ne doit pas contenir de condensation. Si le flux d'air mesuré contient des gouttelettes de liquide condensé, il est possible que le dispositif ne produise pas de signal de sortie du tout, ou que le signal de sortie soit trop élevé.

Température ambiante

La température ambiante n'a qu'un effet très mineur sur le signal de sortie.

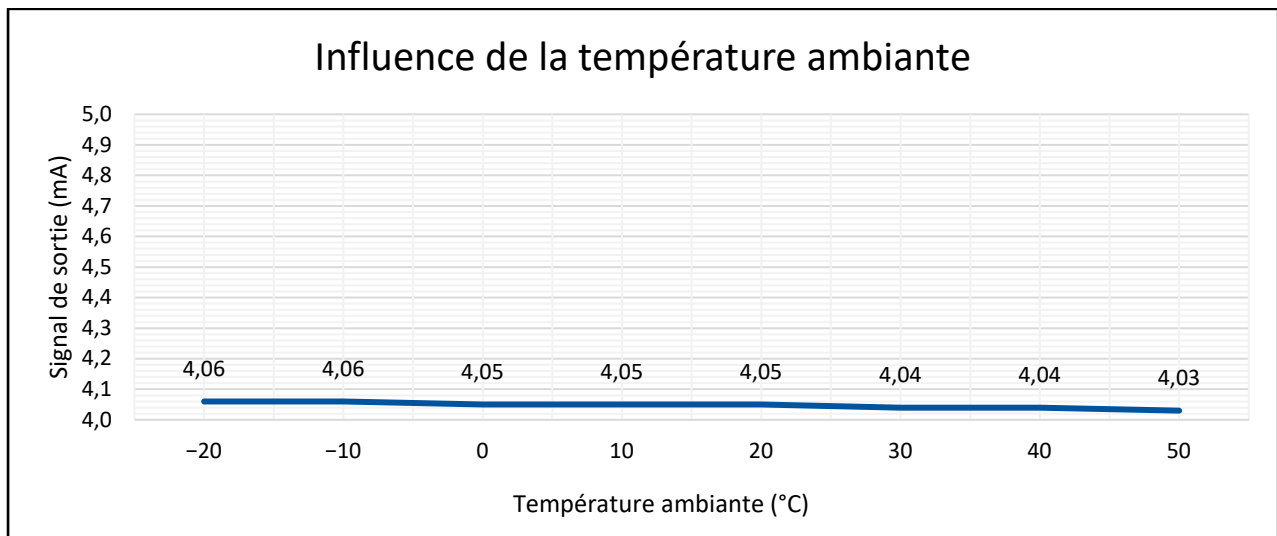


Figure 13: Influence de la température ambiante sur le signal de sortie

Vitesse d'écoulement



La vitesse d'écoulement minimale recommandée est de 3 m/s (9,84 ft/s).
La vitesse d'écoulement maximale testée est de 40 m/s (131,23 ft/s).

Une augmentation de la vitesse d'écoulement augmente également le niveau du signal de sortie. Le matériau de la poussière, la taille des particules, la température et l'environnement d'installation peuvent tous affecter le niveau du signal de sortie.

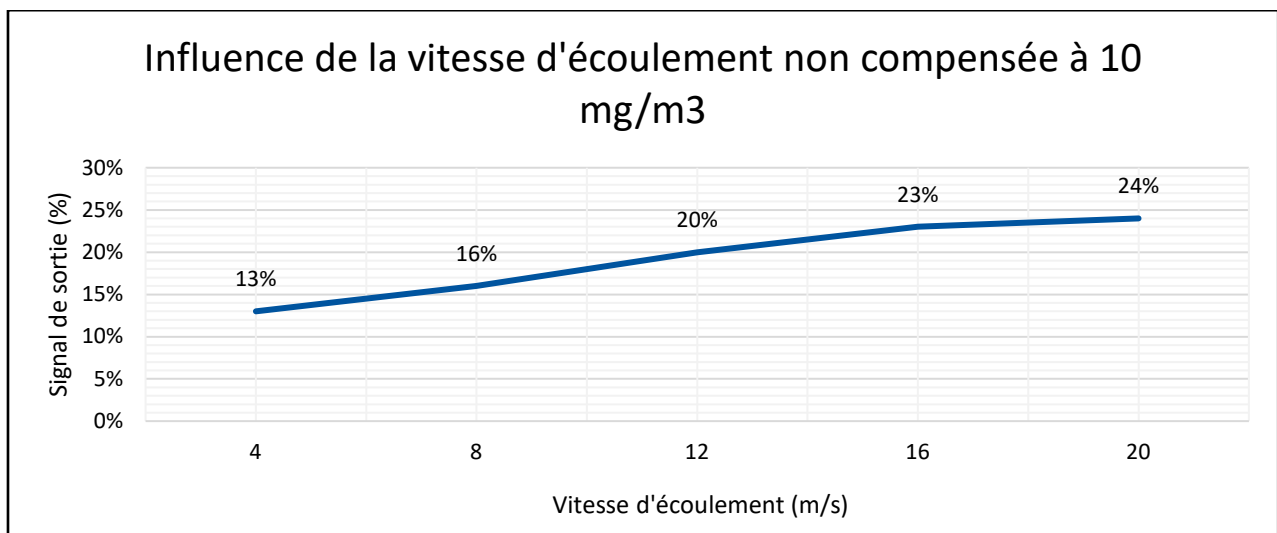


Figure 14: Influence de la vitesse d'écoulement non compensée sur le signal de sortie.

Le modèle ZIDM4 a une option pour compenser les changements de vitesse d'écoulement en connectant la sortie mA d'un débitmètre externe à l'entrée analogique mA sur la carte principale du dispositif. Figure 15 illustre comment la compensation avec un débitmètre externe affecte les résultats de mesure. Les

données utilisées pour la compensation de la vitesse d'écoulement ont été recueillies au cours de divers essais en laboratoire.

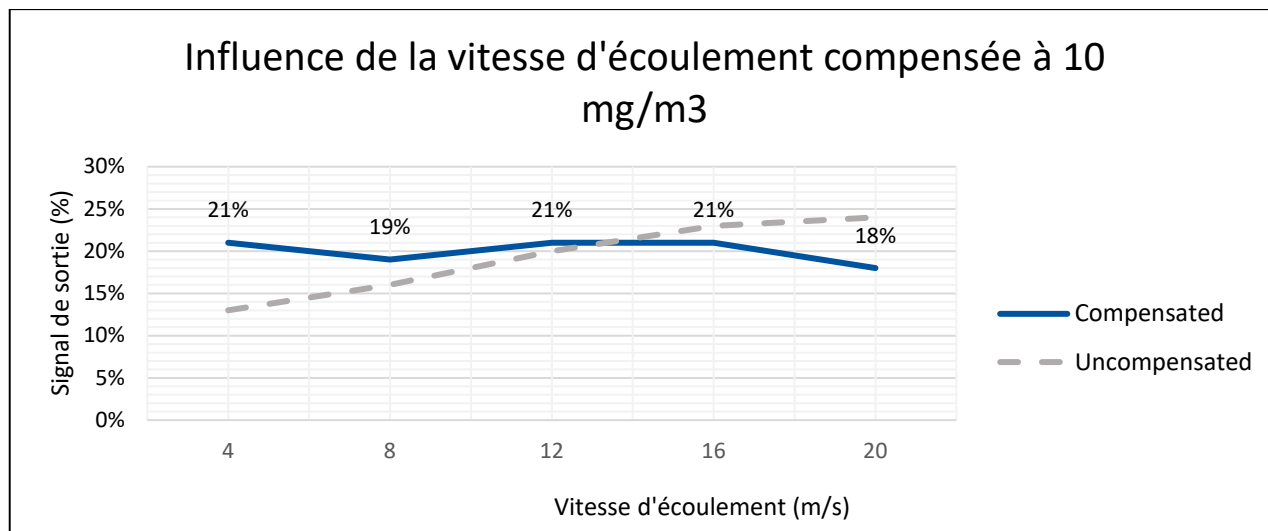


Figure 15: Influence de la vitesse d'écoulement compensée sur le signal de sortie

Pour savoir comment connecter un débitmètre externe au modèle ZIDM4, voir la section **Fehler: Verweis nicht gefunden** du chapitre **Connexions électriques**.

Pour plus d'informations sur la façon de régler la compensation de la vitesse d'écoulement avec les paramètres 7 et 8, voir le chapitre **Paramètres**.

4 Stockage

AVIS

Un stockage inapproprié peut endommager le dispositif.

Lors du stockage du dispositif :

- Choisir un endroit sec et sans poussière.
- Conserver le dispositif dans son emballage d'origine.
- Ne pas poser d'objets lourds sur le dispositif.
- La température de stockage doit être comprise entre -40 ... 60 °C (-40 ... 140 °F).

Conserver l'emballage d'origine au cas où le dispositif serait transporté ou retourné. Pour savoir comment renvoyer un dispositif endommagé ou défectueux pour réparation ou remplacement, voir la section **Retours** du chapitre **Maintenance et inspection**.

5 Installation mécanique



Lire attentivement le chapitre "Sécurité" avant d'installer le dispositif.

5.1 Déballage et inspection

5.1.1 Déballage

AVIS

Une mauvaise manipulation lors du déballage peut endommager le dispositif.

Lors du déballage du dispositif :

- Si vous utilisez un couteau ou des ciseaux pour ouvrir l'emballage, veillez à ne pas endommager le dispositif ou ses composants.
- Manipulez le dispositif et ses composants avec précaution lorsque vous les sortez de l'emballage.
- Ne laissez pas tomber le dispositif et ne le soumettez pas à des chocs.

5.1.2 Inspection

Après avoir déballé le dispositif :

- Vérifier que le dispositif et toutes ses pièces standard et optionnelles sont inclus dans la livraison.
- Inspecter le dispositif et ses différentes pièces pour détecter d'éventuels défauts ou dommages qui auraient pu se produire pendant la livraison.

Pour savoir comment renvoyer un dispositif endommagé ou défectueux pour réparation ou remplacement, voir la section **Retours** du chapitre **Maintenance et inspection**.

5.2 Choix du lieu d'installation



Les informations fournies dans ce manuel d'utilisation concernant le lieu d'installation ou l'adéquation à une application spécifique ne remplacent pas les contrôles de fonctionnalité minutieux et les approbations nécessaires auprès d'un spécialiste de l'industrie.



Ne pas installer le dispositif à proximité de gros moteurs, de câbles transportant des tensions élevées ou d'autres sources potentielles d'interférences. Ces éléments peuvent fausser les résultats des mesures.

5.2.1 Environnement ambiant

AVIS

S'il y a des structures qui dégagent de la chaleur à proximité du dispositif, vous devez isoler la source de chaleur.

Des températures très élevées endommageront le dispositif.

Pour minimiser l'effet de l'environnement sur les résultats de mesure, installer le dispositif dans un endroit approprié. Tableau 3 montre les conditions ambiantes appropriées pour le dispositif.

Tableau 3: Conditions ambiantes du lieu d'installation

Température ambiante : -40 ... 60 °C (-40 ... 140 °F).

Humidité relative : Max. 95 % RH (sans condensation)



Le dispositif est destiné à être utilisé dans des environnements sans condensation. Le capteur ne distingue pas les gouttelettes de liquide des particules de poussière. Si le flux d'air mesuré contient des gouttelettes de liquide, les résultats de la mesure sont inexacts.

Si le dispositif est installé sur le côté de la gaine dans un endroit où il y a de la condensation occasionnelle, il est recommandé d'installer la sonde du capteur avec une inclinaison de 5° vers le bas. Cela permet d'éviter l'accumulation de liquide sur l'isolation.

5.2.2 Vibration

Les longueurs de sonde inférieures à 1 mètre ne sont pas affectées par les vibrations. Toutefois, le dispositif doit être installé dans un endroit où le niveau de vibration est inférieur à 5 m/s².

5.2.3 Emplacement

L'emplacement optimal pour l'installation est une section de tuyau ou de conduite où les particules de poussière sont uniformément réparties dans le flux d'air, et où le flux est aussi laminaire que possible. Cela garantit que la sonde du capteur entre en contact avec une quantité de particules qui représente la concentration réelle de poussière dans le flux d'air.

Installer le dispositif dans une section droite du tuyau ou de la conduite, sans coudes, vannes, clapets ou autres obstacles à proximité. La distance minimale recommandée par rapport à tout obstacle est de 5× le diamètre de la conduite si l'obstacle est situé en amont du dispositif, et de 3× le diamètre de la conduite si l'obstacle est situé en aval du dispositif.

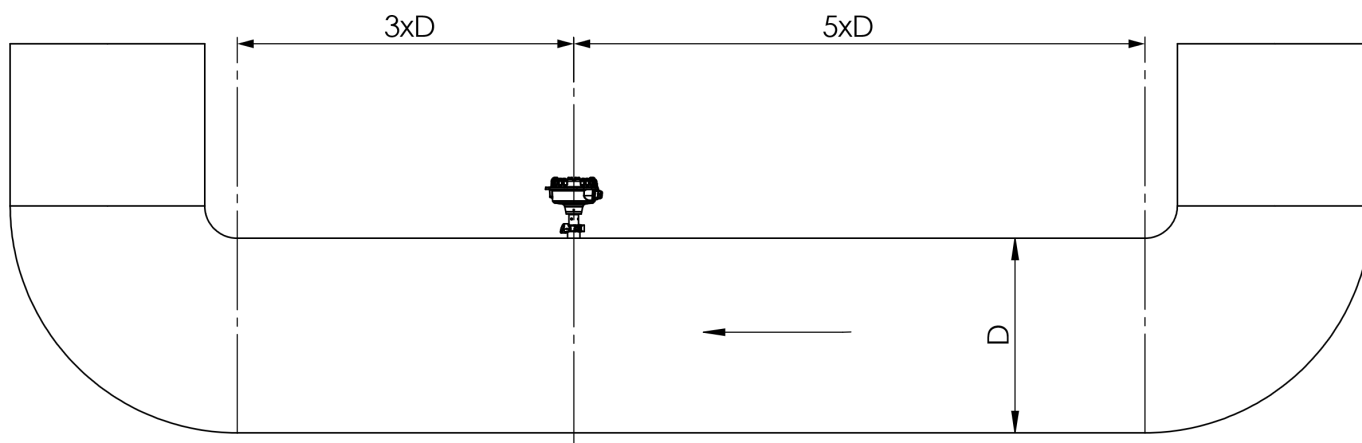


Figure 16: Distance recommandée par rapport aux obstacles (D = diamètre de la conduite)

Si le dispositif est installé en aval d'un précipitateur électrostatique (ESP), la distance à l'ESP doit être d'au moins 40 m (131,23 ft). Un ESP crée un champ électrique qui peut fausser les résultats des mesures.



Si l'installation du capteur dans un emplacement sous-optimal ne peut être évitée, veiller à ce que l'emplacement réponde à la plupart des exigences. L'emplacement d'installation doit toujours répondre le plus possible à ces recommandations.

5.2.4 Orientation

Le dispositif doit être installé perpendiculairement au flux d'air, de sorte que les particules de poussière passent la sonde du capteur à un angle de 90°.



Si le dispositif est installé sur le côté de la conduite dans un endroit où il y a de la condensation occasionnelle, il est recommandé d'installer la tige du capteur avec une inclinaison de 5° vers le bas. Cela permet d'éviter l'accumulation de liquide sur l'isolation du dispositif.

Communication RF

Si plusieurs dispositifs sont connectés à l'aide d'une connexion RF sans fil, veiller à ce que les dispositifs soient orientés de la même façon et que les antennes RF pointent dans la même direction. Cela permet d'éviter les pertes de polarisation dans la communication sans fil.

5.2.5 Longueur de la sonde

Dans les conduits verticaux, les particules de poussière se concentreront au milieu du conduit avec une vitesse d'écoulement élevée. Dans les conduits horizontaux, les grosses particules se concentreront dans la partie inférieure du conduit avec une faible vitesse d'écoulement. Cela signifie que la longueur de la sonde doit être adaptée à l'emplacement de l'installation.

Si la sonde est trop courte par rapport au diamètre de la conduite, les résultats de la mesure sont inexacts. La longueur standard de la sonde est de 500 mm.

Les longueurs de sonde recommandées sont les suivantes :

- Pour un moniteur indicatif, une longueur de sonde minimale d'un quart ($\frac{1}{4}$) du diamètre de la conduite est recommandée.
- Pour les applications exigeantes et critiques avec une vitesse d'écoulement variable, une longueur de sonde minimale d'un tiers ($\frac{1}{3}$) du diamètre du conduit est recommandée.



La sonde du capteur ne doit pas toucher la surface opposée à l'intérieur de la conduite, car cela fausse les résultats de la mesure.

5.2.6 Position



Les informations contenues dans cette section s'appliquent principalement aux tuyaux et conduits horizontaux. Sur les tuyaux et conduites verticaux, les exigences relatives à la position d'installation ne sont pas aussi strictes. Cependant, ne jamais installer le dispositif sur un coin de tuyau ou de conduite.

Conduites carrées

Lors de l'installation sur une conduite carrée, le dispositif peut être placé soit sur le dessus de la conduite, soit sur le côté :

- Lors de l'installation sur le dessus, le dispositif doit être positionné au milieu de la conduite.
- Lors de l'installation sur le côté, le dispositif doit être positionné au milieu, ou dans la partie inférieure de la conduite. La position recommandée se situe entre $\frac{1}{2}$ et $\frac{2}{3}$ de la hauteur de la conduite mesurée depuis le haut.

Les emplacements d'installation autorisés sur les conduites carrées sont surlignés en vert dans Figure 17.

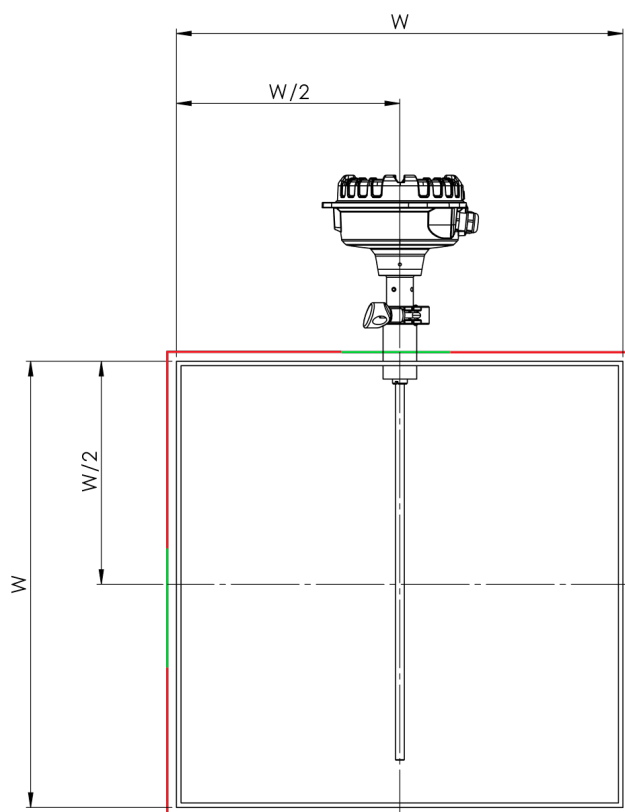


Figure 17: Positions d'installation autorisées sur une conduite carrée (W = largeur de la conduite).

Vous pouvez toujours installer le dispositif sur le dessus de la conduite si l'emplacement d'installation se trouve dans la plage de température ambiante spécifiée ($-40 \dots 60 \text{ °C}$ [$-40 \dots 140 \text{ °F}$]). Cependant, s'il y a un transfert de chaleur important provenant du processus, le dispositif doit être installé sur le côté de la conduite.

Le dispositif ne doit pas être installé sur le fond ou les coins de la conduite. L'installation sur le fond ou les coins peut entraîner des résultats de mesure inexacts.

Conduites rondes

Lors de l'installation sur une conduite ronde, le dispositif peut être placé n'importe où sur la moitié supérieure de la conduite, entre les positions 9 heures et 3 heures. Les emplacements d'installation autorisés sur les conduites rondes sont surlignés en vert dans Figure 18.

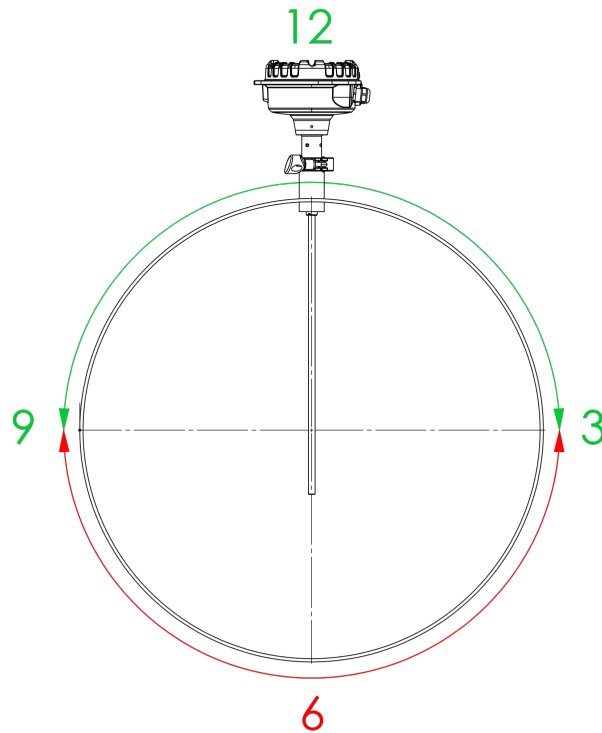


Figure 18: Positions d'installation approuvées sur une conduite ronde

Vous pouvez toujours installer le dispositif sur le dessus de la conduite si l'emplacement d'installation se trouve dans la plage de température ambiante spécifiée (-40 ... 60 °C [-40 ... 140 °F]). Cependant, s'il y a un transfert de chaleur important provenant du processus, le dispositif doit être installé sur le côté de la conduite.

Le dispositif ne doit pas être installé sur la moitié inférieure de la conduite. L'installation sur le fond peut entraîner des résultats de mesure inexacts.

5.2.7 Pression dans la conduite

Si possible, installer le dispositif à un endroit où la pression de la conduite est inférieure à celle de l'environnement. Cela permet d'éviter le dégagement des gaz de procédé ou de minimiser la quantité de gaz qui s'échappe de la conduite pendant l'installation.

Si la pression de la conduite est supérieure à celle de l'environnement, il y a un risque que des gaz de procédé soient libérés de la conduite.

5.2.8 Température du processus

AVIS

Si le dispositif doit être installé sur un tuyau ou une conduite transportant du gaz chaud, vous devez utiliser un raccord de processus à haute température. Les températures élevées endommageront le dispositif et l'isolation de la sonde.

5.3 Installation de la sonde

5.3.1 Précautions de sécurité

DANGER !



Risque de gaz toxique et chaud

Lors de l'installation ou du retrait du dispositif, des gaz toxiques et chauds peuvent s'échapper de la conduite.



Porter un équipement de protection respiratoire et oculaire approprié lors de l'installation ou du retrait du dispositif. Respecter tous les codes de sécurité locaux et spécifiques à l'usine avant de procéder.

AVERTISSEMENT !



Risque de brûlures dues à des composants chauds

Lors de l'installation ou du retrait d'un équipement, le dispositif ou la surface d'installation peut être chaud.



Porter des gants appropriés résistant à la chaleur et respecter tous les codes de sécurité locaux et spécifiques à l'usine avant de procéder.

AVERTISSEMENT !



Risque de perte de la vue

Risque de brûlures

Les arcs et les flammes de soudage émettent une chaleur et une lumière intenses qui endommagent la vue et brûlent la peau non protégée.

Lorsque vous soudez, portez un masque de soudage ainsi que des gants et des vêtements appropriés résistant à la chaleur.



5.3.2 Installation

Pour l'installation mécanique, vous avez besoin :

- un outil adapté pour faire une ouverture vers la conduite ou le tuyau.
- un équipement de soudage
- un équipement de protection pour le soudage

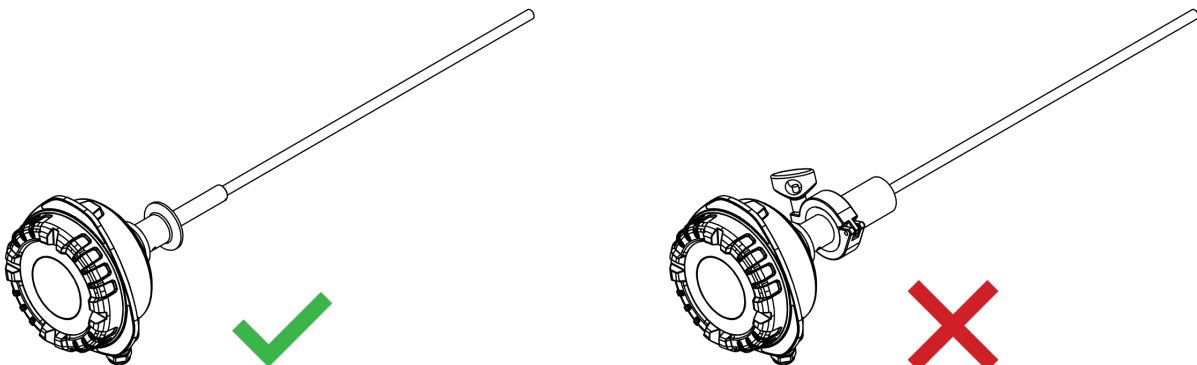
Pour installer le dispositif :

1. Déterminer si le processus sur lequel le dispositif est installé doit être arrêté avant l'installation.
 - Si la pression dans la conduite est inférieure à celle de l'environnement et que le procédé ne produit pas de gaz chauds ou dangereux, vous pouvez laisser le procédé en marche.
 - Si la pression dans la conduite est supérieure à celle du milieu ambiant et que le processus produit des gaz chauds ou dangereux, envisager d'arrêter le processus avant l'installation.



Il est de la responsabilité de l'opérateur de l'usine de décider si un processus peut être en cours d'exécution lorsque le dispositif est installé. Respecter toujours les normes de sécurité locales et spécifiques à l'usine lors de l'installation du dispositif.

2. Veiller à ce que le raccord de processus ne soit pas fixé au dispositif.



AVIS

Ne pas installer le raccord de processus avec le dispositif entièrement assemblé. Si vous soudez le raccord de processus en place avec le dispositif attaché, vous pouvez endommager le capteur.

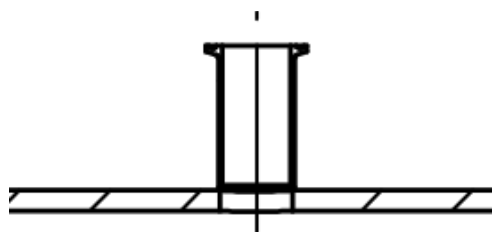
3. Découper une ouverture dans la conduite ou le tuyau.

Le diamètre de l'ouverture dépend de la forme et du rayon de la surface d'installation.

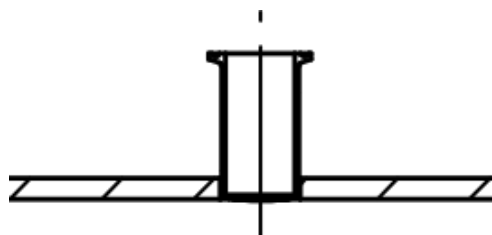
- Si la surface d'installation est régulière ou si elle a un grand rayon :
Découper une ouverture d'un diamètre de 36 mm (1,42 in). Ce diamètre est légèrement inférieur au diamètre extérieur (OD) du raccord de processus (37,70 mm [1,48 in]) mais supérieur à son diamètre intérieur (ID) (34 mm [1,33 in]).
- Si la surface d'installation est incurvée ou irrégulière ou si elle a un petit rayon :
Découper une ouverture d'un diamètre de 39 mm (1,54 in). Ce diamètre est légèrement supérieur au diamètre extérieur (DE) du raccord de processus (37,70 mm [1,48 in]).

4. Placer le raccord de processus sur l'ouverture ou insérer-le légèrement dans l'ouverture, en fonction de son diamètre.

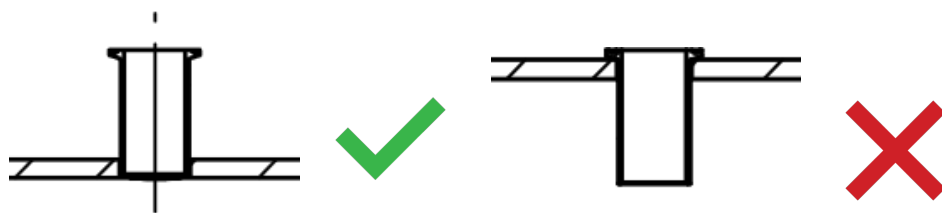
- Si le diamètre de l'ouverture est inférieur au diamètre extérieur du raccord de processus, placer le raccord de processus sur la surface d'installation, au-dessus de l'ouverture.



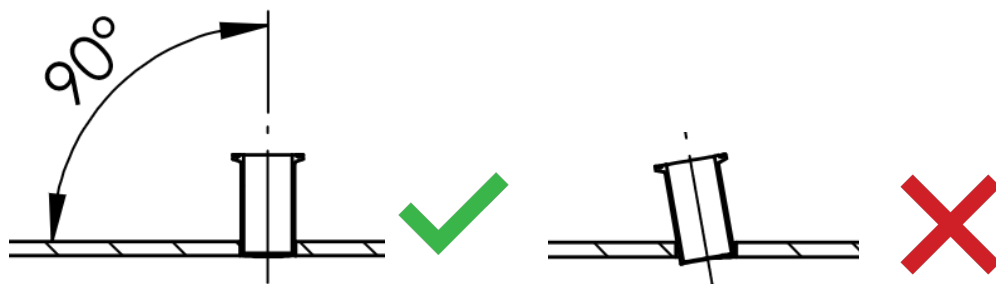
- Si le diamètre de l'ouverture est supérieur au diamètre extérieur du raccord de processus, insérer légèrement le raccord de processus dans l'ouverture.



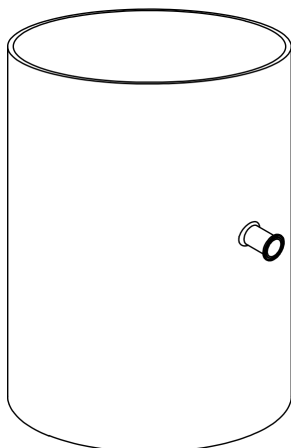
Ne pas pousser le raccord de processus jusqu'au bout de l'ouverture.



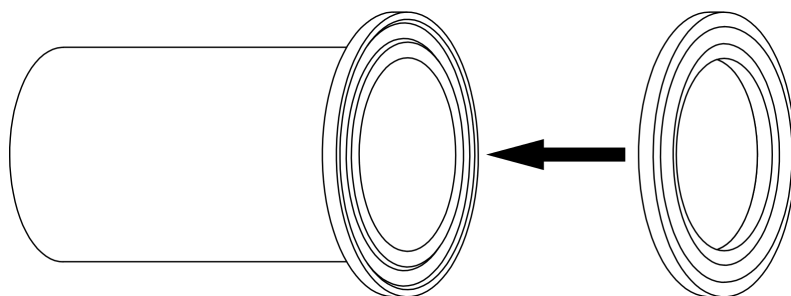
5. Veiller à ce que le raccord de processus soit dans la bonne position et correctement aligné. La prise doit être perpendiculaire au flux d'air à l'intérieur de la conduite.



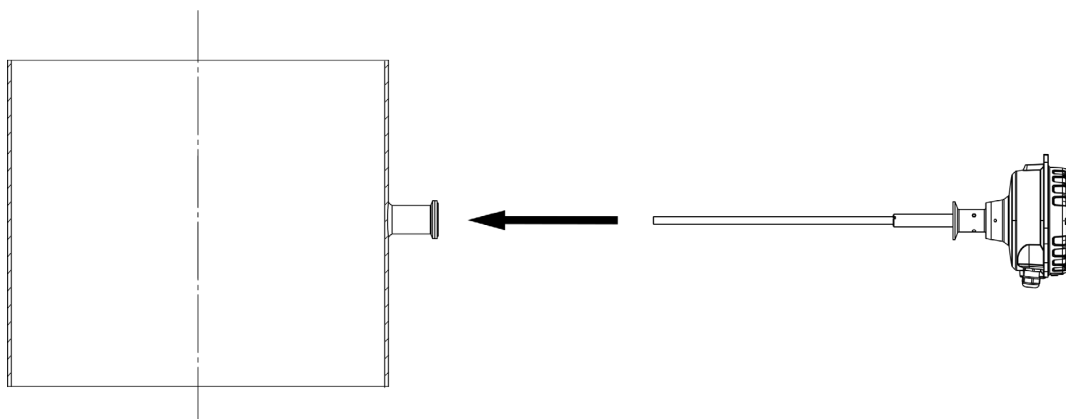
6. Souder le raccord de processus à la conduite ou au tuyau. Veiller à ce que le joint de soudure soit étanche à l'air.



7. Monter le joint de serrage rapide sur l'extrémité du capteur du raccord de processus.

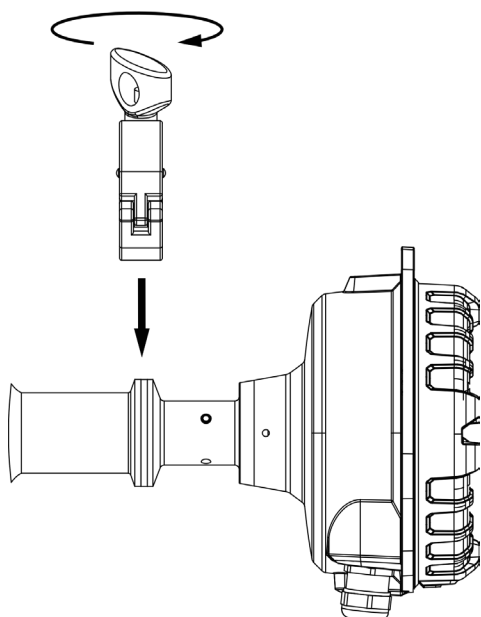


8. Insérer la sonde du capteur dans le raccord de processus.



La sonde du capteur ne doit pas toucher la surface opposée à l'intérieur de la conduite, car cela fausse les résultats de la mesure.

9. Fixer la sonde en place avec le connecteur à serrage rapide.



Remarque sur les sondes revêtues de téflon

Une sonde revêtue de téflon se compose de deux parties. Elle possède un manchon extérieur translucide en téflon et une couche intérieure noire en téflon. La couche intérieure est le revêtement isolant réel de la sonde, et le manchon extérieur protège le revêtement des rayures et de la saleté.

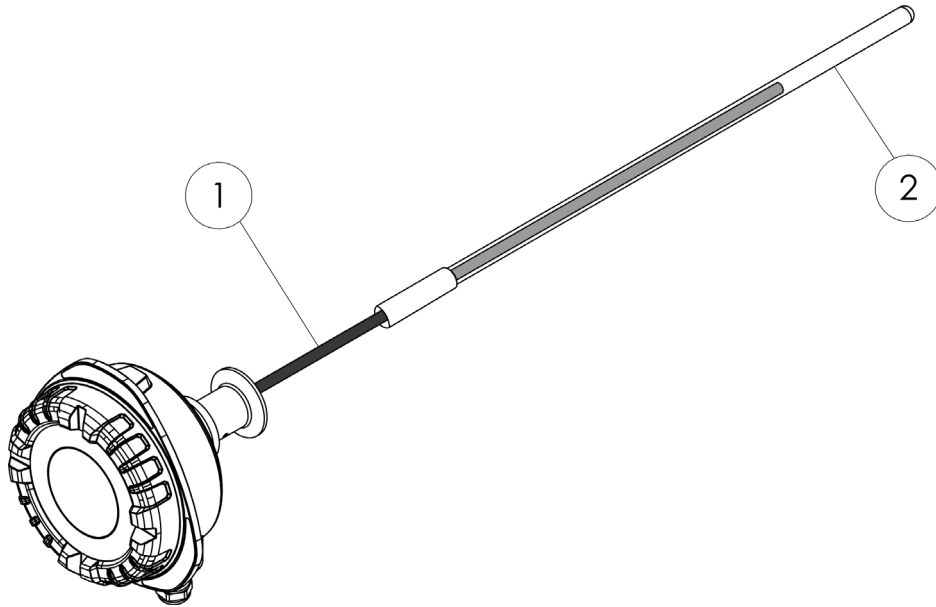


Figure 19: Pièces de la sonde revêtue de téflon

- | | |
|---|---|
| ① | Couche interne isolante en téflon |
| ② | Manchon extérieur translucide de protection en Téflon |

AVIS

Si votre dispositif est équipé d'une sonde revêtue de téflon, ne retirez pas le manchon extérieur en téflon pendant l'installation. Le manchon extérieur fait partie intégrante de la sonde et doit toujours être conservé pour assurer un bon fonctionnement.

6 Installation électrique



Lire attentivement le chapitre "Sécurité" avant d'effectuer toute connexion électrique sur le dispositif.

6.1 Sécurité électrique



Porter des lunettes de protection lors de la réalisation de connexions électriques sur le dispositif.

AVERTISSEMENT !



Risque de choc électrique

Une installation électrique défectueuse, une tension de ligne trop élevée ou une utilisation incorrecte du dispositif peuvent entraîner un choc électrique. Seul un personnel formé et qualifié peut installer, mettre en service, utiliser et effectuer la maintenance du dispositif.

Pour garantir une installation sûre des connexions électriques :

- Mettez le dispositif hors tension lorsque vous effectuez des connexions électriques, lorsque vous avez l'intention d'en effectuer la maintenance ou en cas de dysfonctionnement.
- Ne connecter le dispositif à la tension du secteur que si les spécifications de l'alimentation électrique correspondent aux données de l'étiquette d'identification du dispositif.
- Veiller à ce que tous les équipements soient correctement mis à la terre.
- Tenez-vous sur un support isolant et vérifiez les composants d'une seule main.
- Ne jamais travailler seul sur des connexions électriques.

Lorsque vous connectez des câbles, il faut leur donner une longueur supplémentaire suffisante. Cela permet de retirer le dispositif de l'installation mécanique pour l'inspection et la maintenance sans débrancher les câbles.



Les câbles doivent être installés conformément à tous les codes de sécurité locaux applicables.

6.2 Types de câbles



Veiller à ce que les câbles soient adaptés à l'environnement et à l'application industrielle où le dispositif est utilisé. Les câbles doivent satisfaire à toutes les normes de sécurité locales applicables et être installés conformément à celles-ci.

Lors du choix des câbles, il faut tenir compte des points suivants :

- Utiliser un câble blindé si possible. Connecter le blindage du câble à la terre à une seule extrémité.
- La taille minimale requise des conducteurs est de 0,3 mm² ou 22 AWG.
- Les câbles doivent résister à une température continue maximale de 75 °C (167 °F).

Le dispositif utilise des borniers à vis pour les connexions électriques. Voir Tableau 4 la section **Borniers** pour les spécifications.

6.3 Connexions électriques

6.3.1 Carte principale

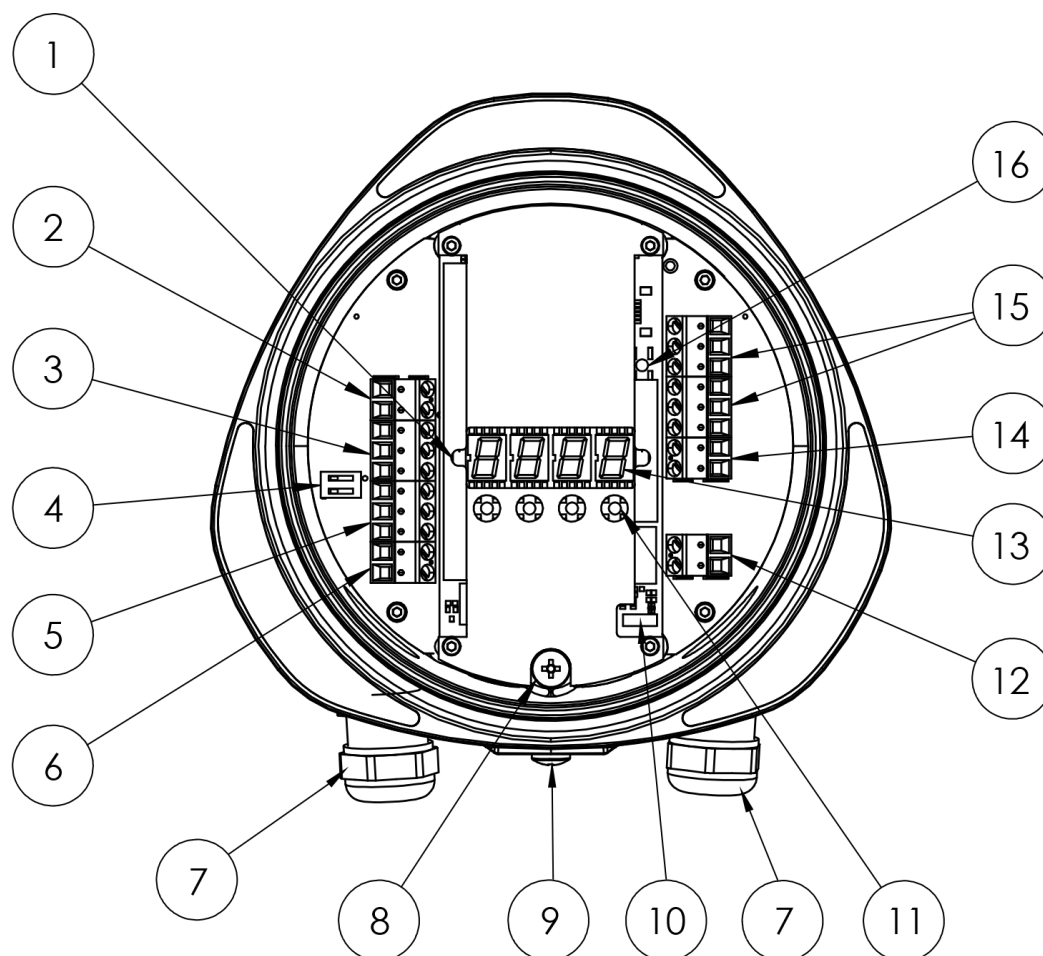


Figure 20: Carte principale et connexions électriques du moniteur de poussière

① LED d'état	⑨ Connexion à la terre externe
② Sortie analogique mA	⑩ Port USB Micro-B
③ Bus RS-485 (Modbus RTU)	⑪ Touches de navigation
④ Interrupteur de terminaison RS-485	⑫ Borne d'alimentation 24 V CC
⑤ Bus RS-485 (Réseau Fuji electric france)	⑬ Affichage à 7 segments
⑥ Entrée analogique mA*	⑭ 100 ... Borne d'alimentation 240 V AC
⑦ Presse-étoupes PG11	⑮ Bornes de relais
⑧ Connexion à la terre interne	⑯ Touche Auto Setup

* Fonctionne uniquement sur le modèle ZIDM4.

6.3.2 Borniers

Le dispositif utilise des borniers à vis pour les connexions électriques. Voir Tableau 4 pour les spécifications :

Tableau 4: Spécifications des borniers

Méthode de connexion :	Vis à fente M3		
Couple de serrage :	0,5 ... 0,6 Nm (4,425 ... 5,310 in-lb)		
Longueur de dénudage de l'isolation :	8 mm (0,31 in)		
Pas :	5,08 mm (0,20 in)		
Angle de connexion :	55°		
Taille du conducteur :	<u>Solide</u>	<u>Flexible</u>	<u>AWG</u>
	0,2 ... 4 mm ²	0,2 ... 2,5 mm ²	24 ... 12



Les borniers sont compatibles avec des conducteurs de taille inférieure à la taille minimale recommandée pour le dispositif. Ne pas utiliser une taille de conducteur inférieure à 0,3 mm² / 22 AWG pour effectuer des connexions électriques sur le dispositif.

6.3.3 Mise à la terre

AVERTISSEMENT !



Risque de blessure

Si le moniteur de poussière n'est pas correctement mis à la terre, il peut afficher des résultats de mesure erronés. Dans le pire des cas, cela peut entraîner de graves répercussions sur la santé des travailleurs, voire une défaillance d'un système de prévention des explosions.

Pour un fonctionnement correct et sûr, il est essentiel que le dispositif soit correctement relié à la terre. Le boîtier est équipé de deux connexions à la terre. Une connexion de terre est située à l'intérieur du boîtier, et une autre à l'extérieur (Figure 21).

- Si le potentiel de terre entre l'alimentation et le lieu d'installation est le même, connecter la terre de l'alimentation à la connexion de terre interne.
- S'il y a une différence de potentiel de terre entre l'alimentation et le lieu d'installation, mettre le dispositif à la terre sur le réseau local de gaines en utilisant la connexion de terre externe. Dans ce cas, il est également recommandé d'alimenter le dispositif avec une alimentation en courant continu.

AVERTISSEMENT !



Risque de dysfonctionnement

Des potentiels de terre différents entre l'alimentation et le lieu d'installation peuvent créer des boucles de courant de terre, ce qui peut entraîner des résultats de mesure erronés. Selon l'application, cela peut avoir de graves conséquences sur la santé et la sécurité des travailleurs. Veiller toujours à ce que le dispositif soit correctement mis à la terre.

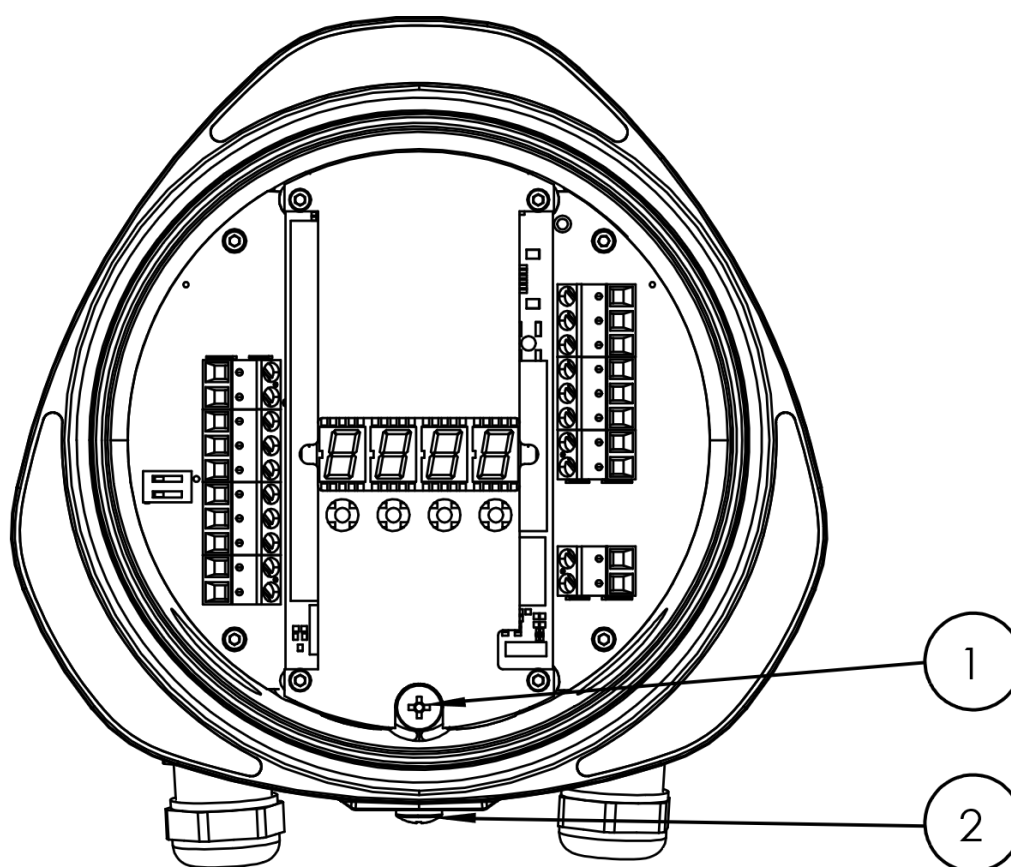


Figure 21: Position des connexions de terre sur le boîtier

- ① Connexion à la terre interne
- ② Connexion à la terre externe

Lorsque le dispositif est correctement mis à la terre, il y a un changement net du niveau du signal de sortie lorsque vous touchez la sonde. Il ne doit pas y avoir de changement du niveau du signal de sortie lorsque vous touchez le boîtier.

Signes d'une mise à la terre incorrecte

Si le dispositif n'est pas correctement mis à la terre, il peut présenter le comportement suivant :

- La valeur de base du signal de sortie est >3000 IEU lorsque le processus n'est pas en cours.
- Le niveau du signal de sortie ne change pas de manière significative lorsque vous touchez la sonde.
- Le niveau du signal de sortie change lorsque vous touchez le boîtier.
- Les affichages indiquent "Err1" et les LED d'état rouges clignotent. Cela signifie que la sonde du capteur est mise à la terre.



Une alimentation de qualité inférieure peut entraîner un comportement similaire à une mise à la terre incorrecte. N'utilisez qu'une alimentation NEC de classe 2 ou équivalente.

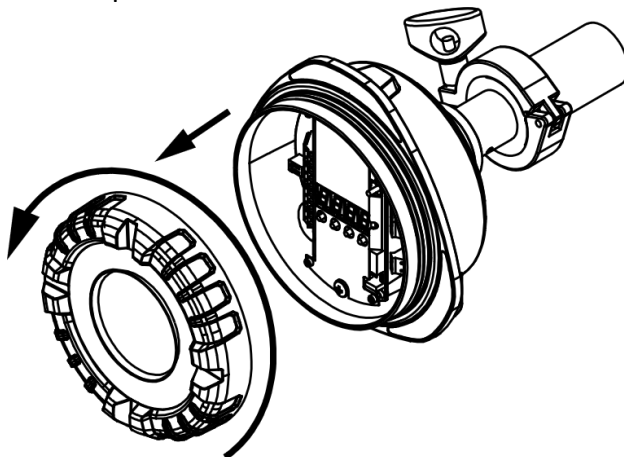
Connexion du fil de terre

Pour connecter le dispositif à la terre, vous avez besoin :

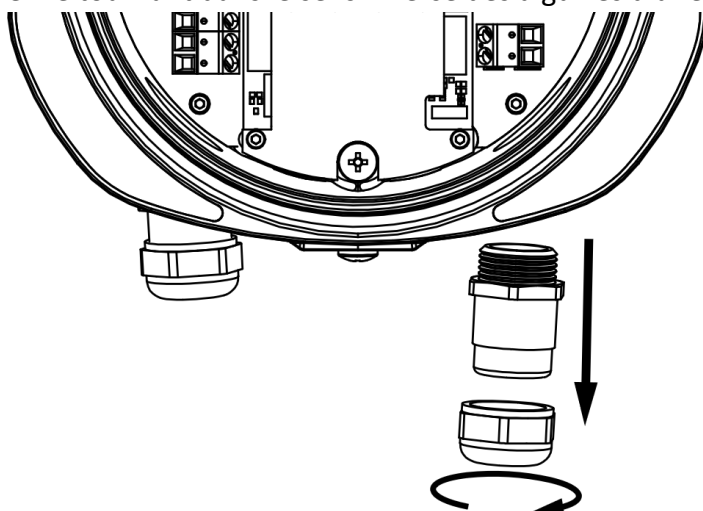
- Un équipement de protection pour les travaux électriques.
- Tournevis cruciforme (M5)
- Une clé (20 mm [0,7874 in] ou réglable)
- Un fil de terre approprié

Pour connecter le dispositif à la terre :

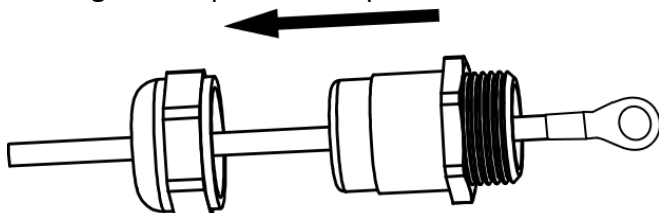
1. Veiller à ce que le dispositif ne soit pas connecté à l'alimentation électrique, ou que l'alimentation électrique soit déconnectée ou isolée.
2. Sélectionnez la connexion de terre que vous souhaitez utiliser pour connecter le dispositif à la terre.
3. Connecter le fil de terre au dispositif.
 - Connexion à la terre interne :
 - a. Retirer le couvercle du dispositif en le tournant dans le sens inverse des aiguilles d'une montre pour accéder à la carte mère.



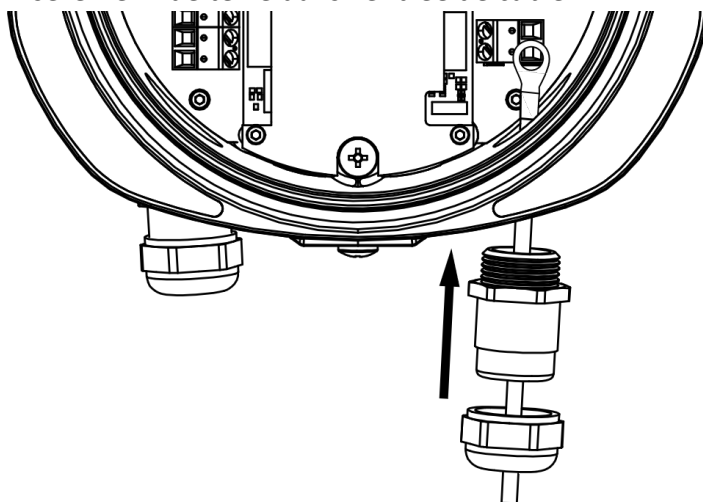
- b. Retirer le presse-étoupe au niveau de l'entrée de câble qui se trouve sur le côté droit du dispositif lorsque vous êtes face à la carte mère. Desserrer le capuchon du presse-étoupe en le tournant dans le sens inverse des aiguilles d'une montre à l'aide d'une clé.



- c. Faites glisser le presse-étoupe sur le fil de terre entrant.

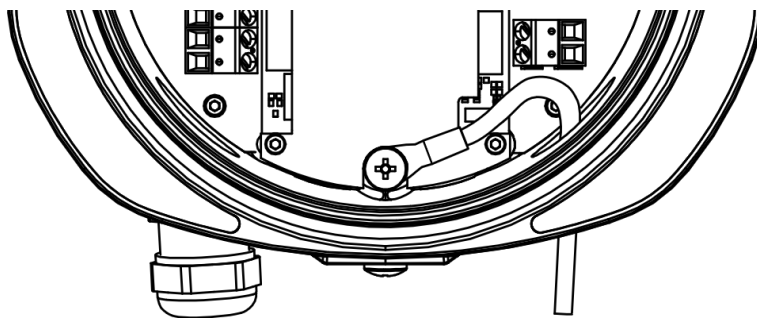


- d. Insérer le fil de terre dans l'entrée de câble.



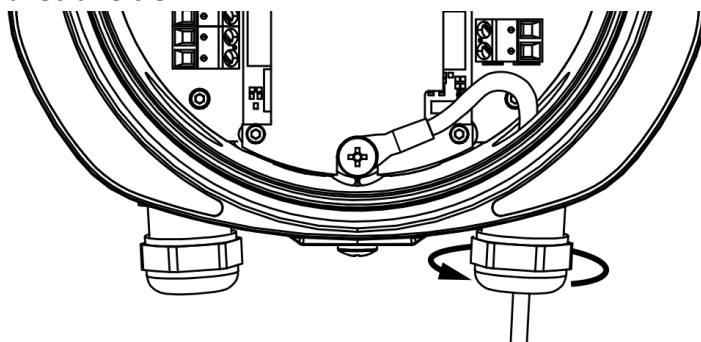
- e. Desserrer la vis de la connexion de terre à l'aide d'un tournevis.

- f. Placer le fil de terre sous la tête de vis de la connexion de terre et serrer la vis.

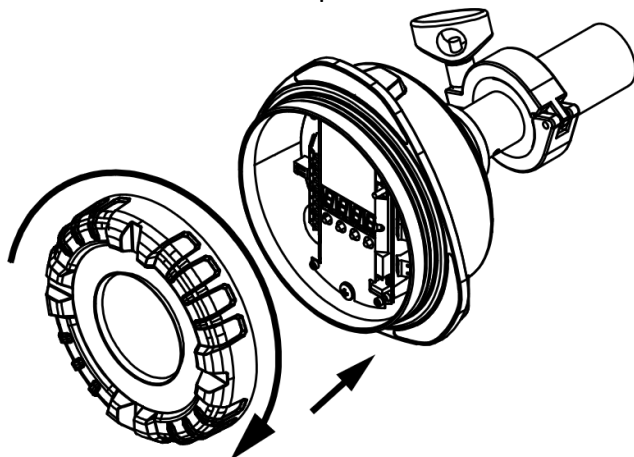


- g. Si vous n'avez pas besoin d'effectuer d'autres connexions électriques :

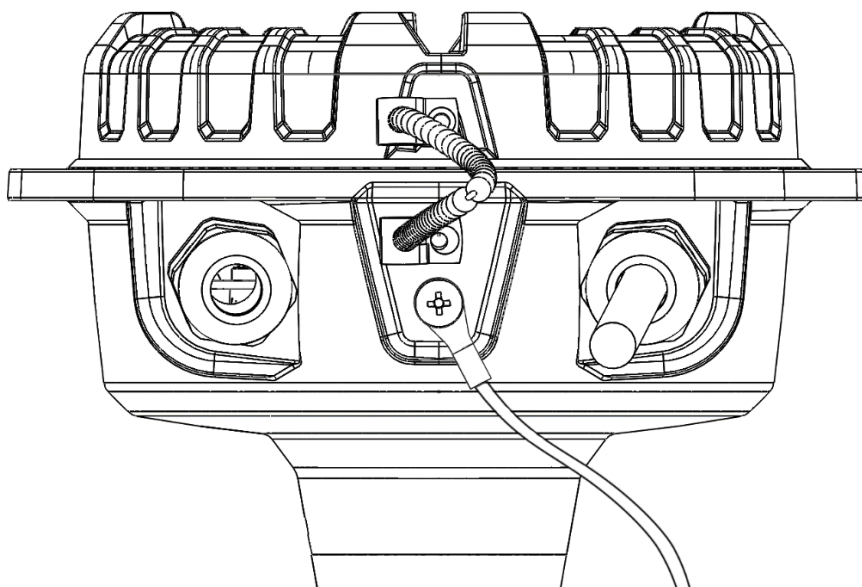
- Repousser le presse-étoupe à l'intérieur de l'entrée de câble et serrer le capuchon avec une clé.



- Fixer le couvercle du dispositif en le serrant dans le sens des aiguilles d'une montre.



- Connexion à la terre externe :
 - a. Desserrer la vis de la connexion de terre à l'aide d'un tournevis.
 - b. Placer le fil de terre sous la tête de vis de la connexion de terre et serrer la vis.



4. Connecter l'autre extrémité du fil de terre à un endroit ayant le même potentiel de terre que la gaine sur laquelle le dispositif est installé.

6.3.4 Alimentation électrique

DANGER !



Risque de choc électrique

Avant de connecter le dispositif à une alimentation électrique, veiller à ce que cette dernière soit isolée ou déconnectée. Un choc électrique provenant d'un câble d'alimentation connecté peut entraîner des blessures graves ou mortelles.

Lors du raccordement du dispositif à une alimentation électrique, porter des lunettes de protection, des vêtements de protection et des gants en caoutchouc isolants.



Le dispositif peut être raccordé à une alimentation électrique de 24 V CC ou de 100 ... 240 V AC. Les deux entrées d'alimentation sont sans polarité. N'utiliser qu'une alimentation de classe 2 NEC ou équivalente.

AVIS

Ne connecter qu'une seule alimentation au dispositif à la fois. Le fait de connecter à la fois l'alimentation CA et l'alimentation CC peut faire surchauffer le dispositif et endommager les composants internes.



Lorsque vous utilisez l'alimentation CA, équipez l'alimentation d'un sectionneur conforme aux normes IEC 609471 et IEC 609473 ou à des normes locales équivalentes. Veiller à ce que l'interrupteur soit facile d'accès et étiqueté comme interrupteur de déconnexion du dispositif.



Respecter toutes les réglementations locales applicables lors du choix des disjoncteurs qui protègent les câbles.

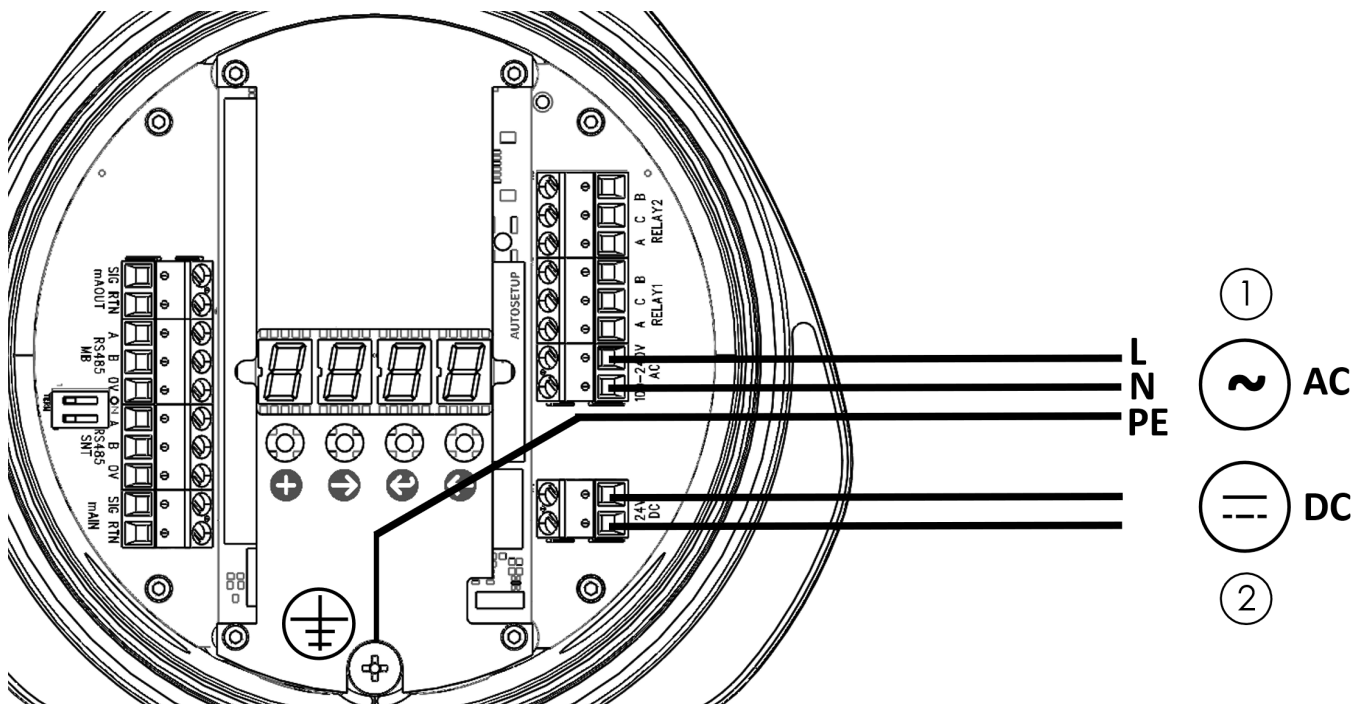


Figure 22: Entrées de l'alimentation électrique sur la carte mère

① 100 ... Entrée d'alimentation 240 V AC

② Entrée d'alimentation 24 V CC



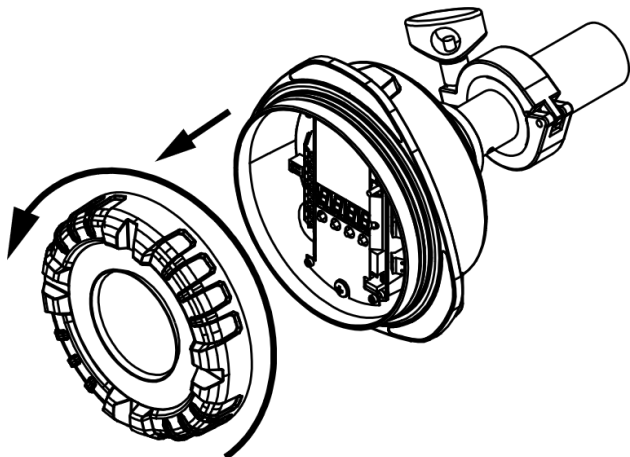
Connecter la gaine d'un câble blindé à la terre à une seule extrémité. La connexion des deux extrémités à la terre peut créer une boucle de terre.

Pour connecter l'alimentation électrique, vous avez besoin :

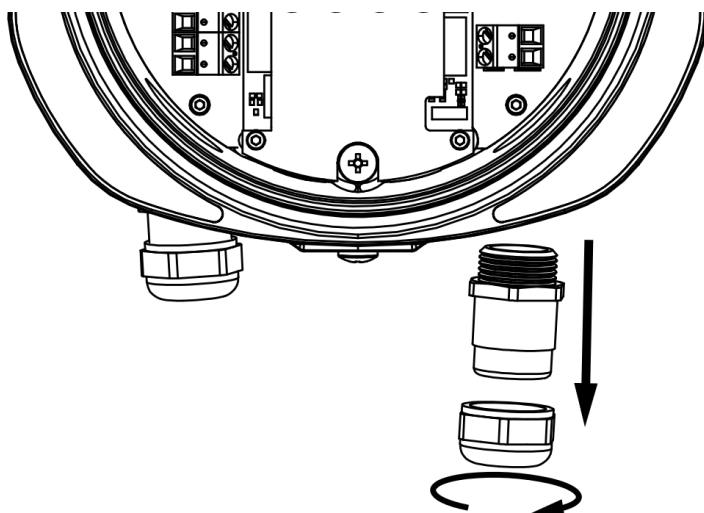
- Un équipement de protection pour les travaux électriques.
- Tournevis à tête fendue (M3)
- Une clé (20 mm [0,7874 in] ou réglable)
- Câble d'alimentation approprié

Pour connecter le dispositif à l'alimentation électrique :

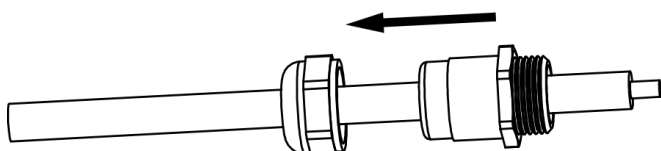
1. Veiller à ce que l'alimentation électrique soit déconnectée ou isolée.
2. Retirer le couvercle du dispositif en le tournant dans le sens inverse des aiguilles d'une montre pour accéder à la carte mère.



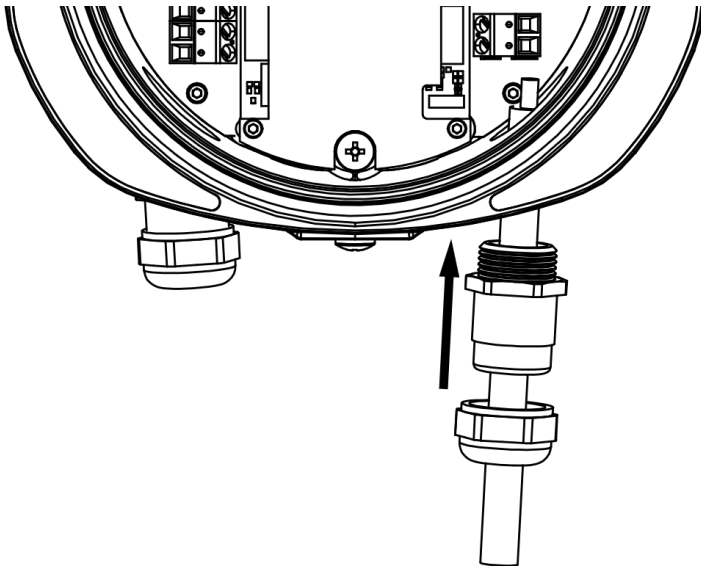
3. Retirer le presse-étoupe au niveau de l'entrée de câble qui se trouve sur le côté droit du dispositif lorsque vous êtes face à la carte mère. Desserrer le capuchon du presse-étoupe en le tournant dans le sens inverse des aiguilles d'une montre à l'aide d'une clé.



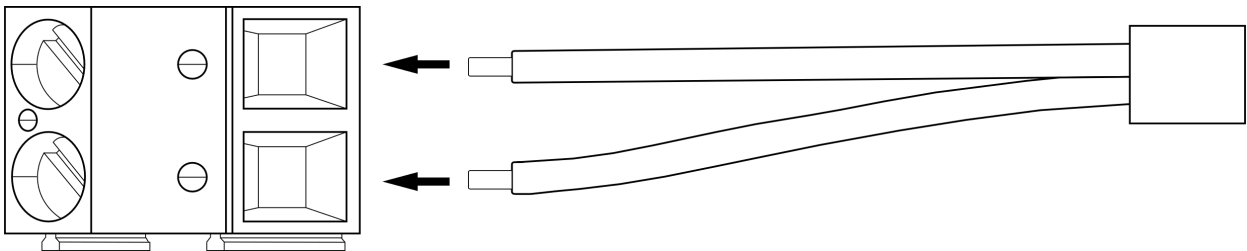
4. Faites glisser le presse-étoupe sur le câble d'alimentation entrant.



5. Insérer le câble d'alimentation dans l'entrée de câble.

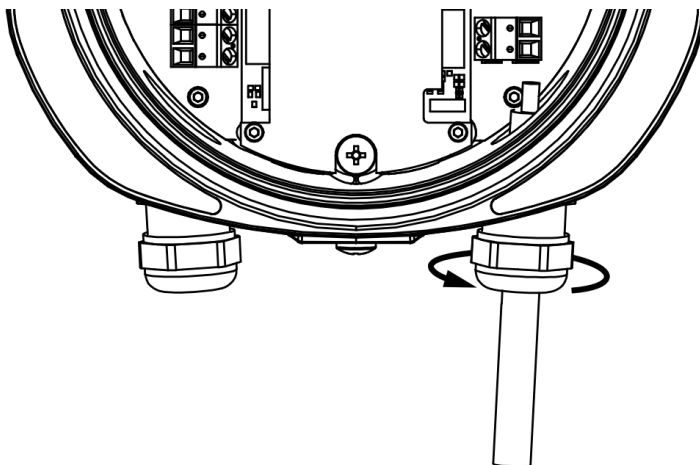


6. Connecter le câble d'alimentation à la borne d'alimentation 24 V CC ou 100 ... 240 V CA.
Insérer les fils dans le bornier et serrer les vis.

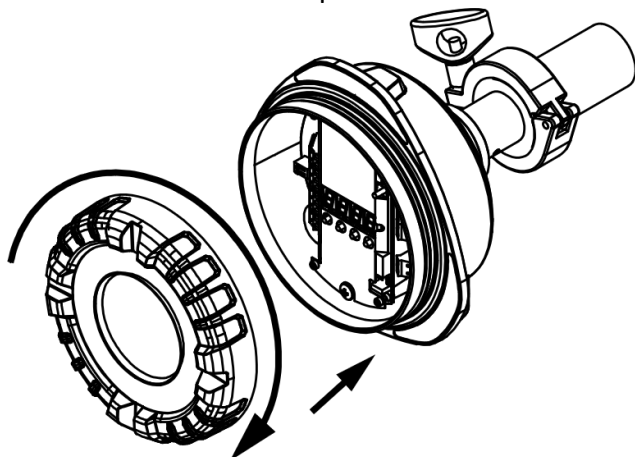


7. Si vous n'avez pas besoin d'effectuer d'autres connexions électriques :

- Repousser le presse-étoupe à l'intérieur de l'entrée de câble et serrer le capuchon avec une clé.



- Fixer le couvercle du dispositif en le serrant dans le sens des aiguilles d'une montre.



- Activer ou connecter l'alimentation électrique, et mettre le dispositif sous tension.

6.3.5 Relais

Le dispositif est équipé de deux relais unipolaires à double effet (SPDT). Les contacts sont marqués "A", "B" et "C", C étant le contact commun. Les relais peuvent être utilisés pour contrôler des charges externes jusqu'à 240 V CA / 5 A ou 30 V CC / 5 A.

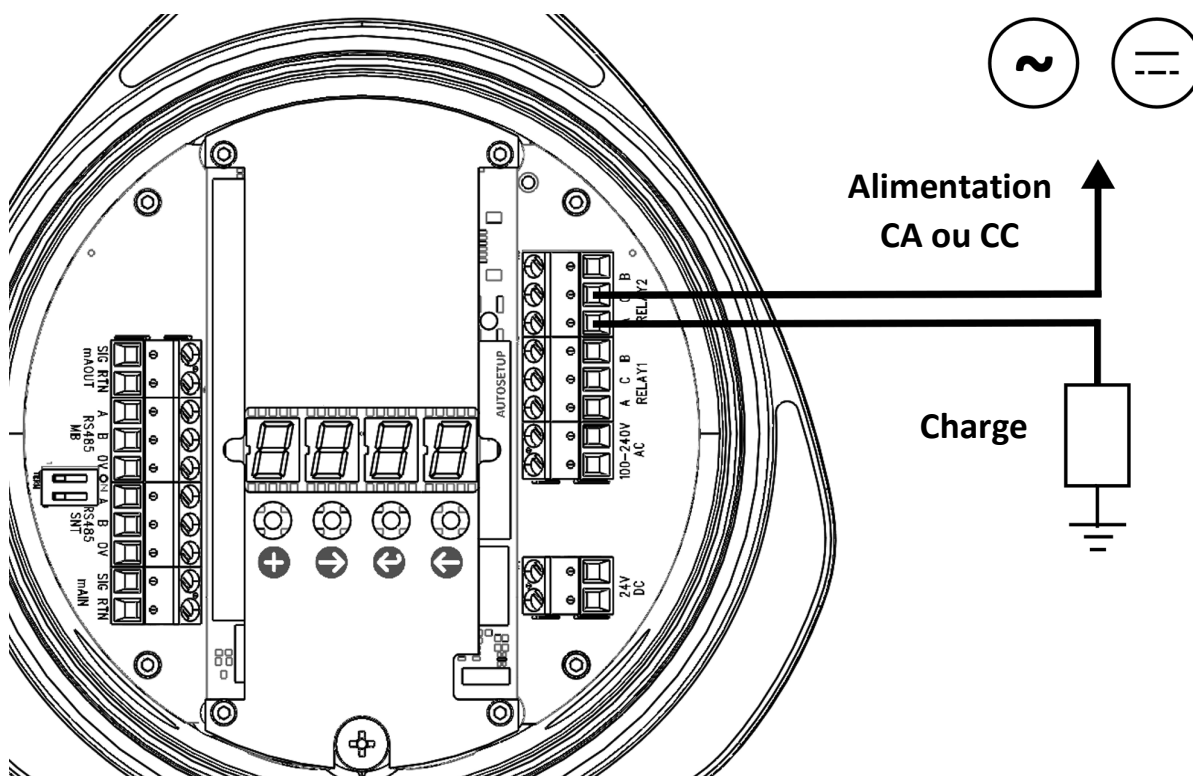


Figure 23: Connexions des relais sur la carte mère.



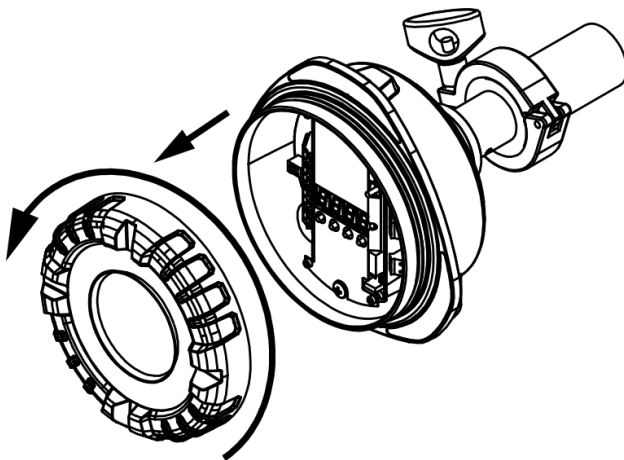
Connecter la gaine d'un câble blindé à la terre à une seule extrémité. La connexion des deux extrémités à la terre peut créer une boucle de terre.

Pour connecter un relais, vous avez besoin :

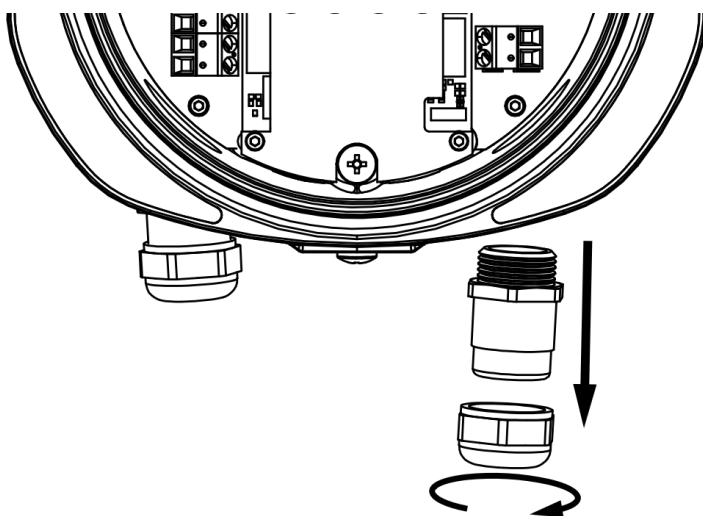
- Un équipement de protection pour les travaux électriques.
- Tournevis à tête fendue (M3)
- Une clé (20 mm [0,7874 in] ou réglable)
- Deux câbles de signal à deux fils appropriés

Pour connecter les relais :

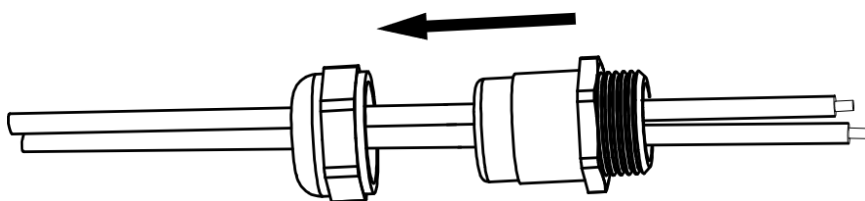
1. Veiller à ce que le dispositif ne soit pas connecté à l'alimentation électrique, ou que l'alimentation électrique soit déconnectée ou isolée.
2. Retirer le couvercle du dispositif en le tournant dans le sens inverse des aiguilles d'une montre pour accéder à la carte mère.



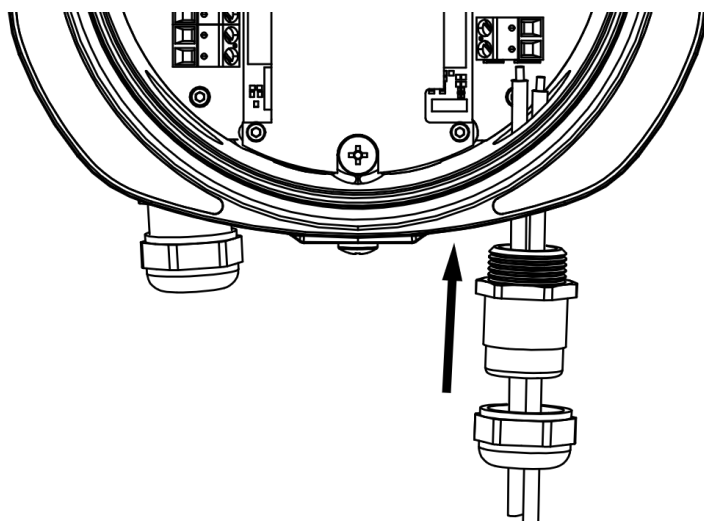
3. Retirer le presse-étoupe au niveau de l'entrée de câble qui se trouve sur le côté droit du dispositif lorsque vous êtes face à la carte mère. Desserrer le capuchon du presse-étoupe en le tournant dans le sens inverse des aiguilles d'une montre à l'aide d'une clé.



4. Faites glisser le presse-étoupe sur les deux câbles de signaux entrants.

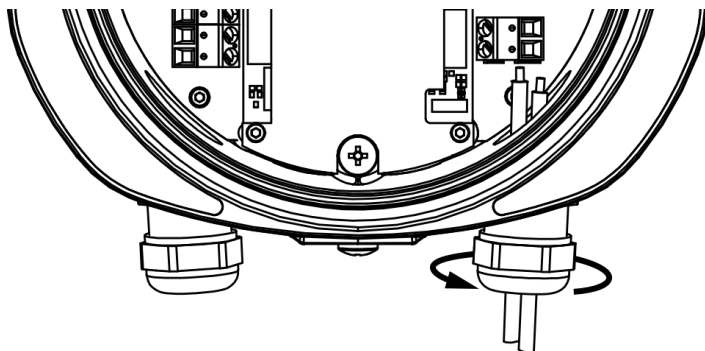


5. Insérer les deux câbles de signal dans l'entrée de câble.

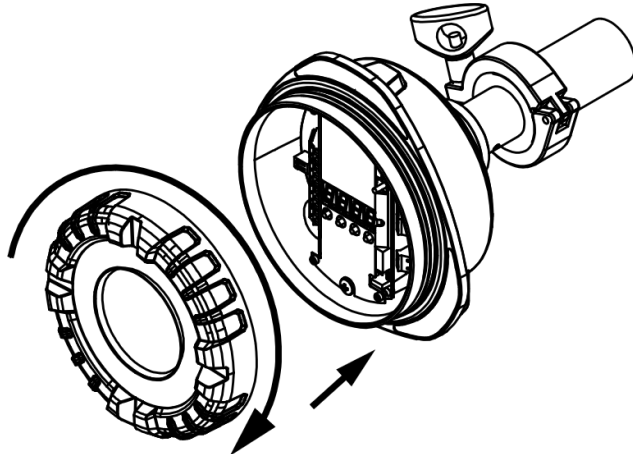


6. Connecter le premier câble de signal au contact C et au contact A ou B du bornier de sortie RELAY1.
7. Connecter le deuxième câble de signal au contact C et au contact A ou B du bornier de sortie RELAY2.
8. Connecter l'autre extrémité de chaque câble de signal à la borne d'entrée appropriée de l'application que vous souhaitez contrôler avec les relais.
9. Si vous n'avez pas besoin d'effectuer d'autres connexions électriques :

- Repousser le presse-étoupe à l'intérieur de l'entrée de câble et serrer le capuchon avec une clé.



- Fixer le couvercle du dispositif en le serrant dans le sens des aiguilles d'une montre.



- Activer ou connecter l'alimentation électrique, et mettre le dispositif sous tension.

Pour programmer le dispositif externe qui recevra les signaux des relais, voir Tableau 14 dans la section **Logique de relais** du chapitre **Fonctionnement**.

6.3.6 Sortie analogique mA

Le dispositif dispose d'une seule sortie mA active et isolée qui utilise la norme industrielle 4 ... 20 mA pour indiquer l'état et la valeur de mesure. La résistance maximale pour la boucle mA est de 250 Ω . La sortie mA est destinée à être utilisée comme un transfert analogique de données à longue portée dans les applications industrielles.

Après la configuration automatique, le niveau du signal de sortie par défaut est défini à 5 % de l'échelle (4,8 mA). Cela signifie qu'un signal de sortie de 20 mA indique une augmentation de 20× de la concentration de poussière. L'échelle de la sortie mA peut également être personnalisée en fonction de l'application spécifique de l'utilisateur final.

Les signaux >22 mA sont utilisés pour indiquer un défaut du capteur conformément à la norme NAMUR NE43.

Tableau 5: Valeurs de mesure correspondant à l'état du dispositif

Sortie mA	État
4 ... 20 mA	Fonctionnement normal ou auto-test zéro/référence.
22 mA	Défaillance du dispositif, par exemple en raison d'une mauvaise mise à la terre ou d'une défaillance des contrôles internes du dispositif.

Connexion de la sortie mA

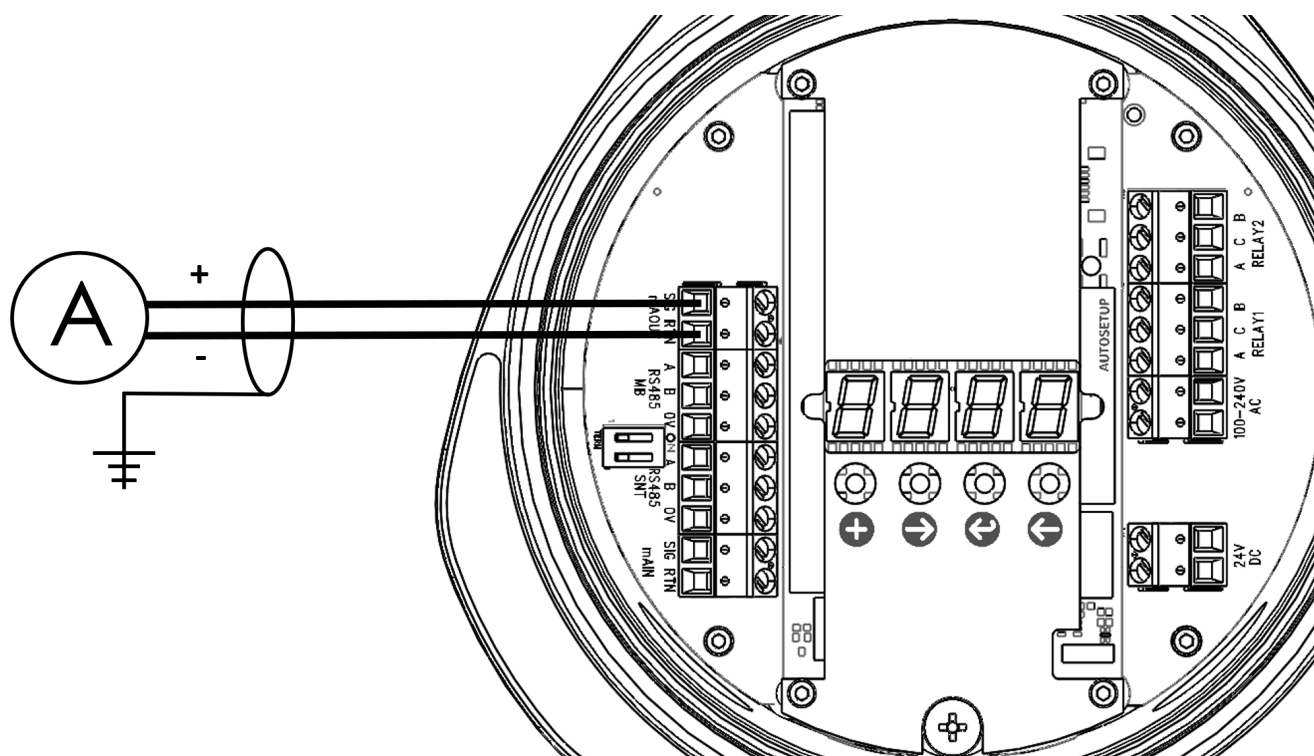


Figure 24: Sortie mA sur la carte mère

Pour connecter la sortie mA, vous avez besoin :

- Un équipement de protection pour les travaux électriques.
- Tournevis à tête fendue (M3)
- Une clé (20 mm [0,7874 in] ou réglable)
- Câble de signal approprié

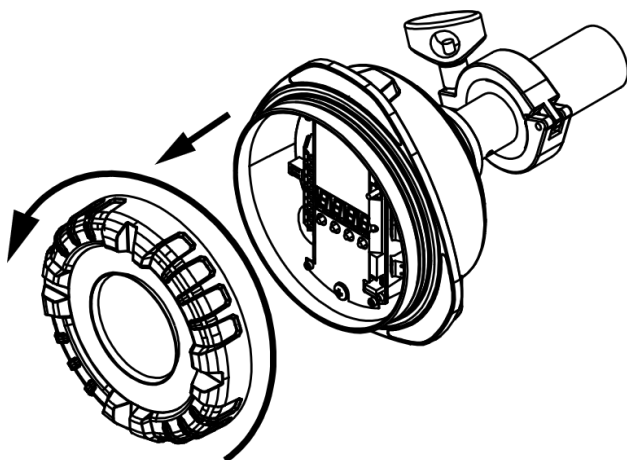


Connecter la gaine d'un câble blindé à la terre à une seule extrémité. La connexion des deux extrémités à la terre peut créer une boucle de terre.

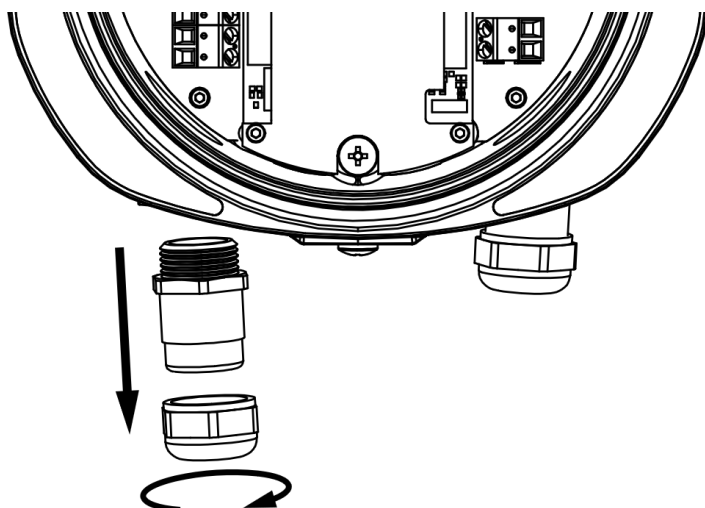
Pour connecter la sortie mA du dispositif :

1. Veiller à ce que le dispositif ne soit pas connecté à l'alimentation électrique, ou que l'alimentation électrique soit déconnectée ou isolée.

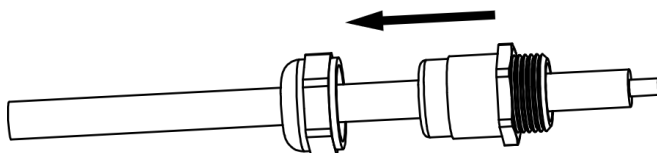
- Retirer le couvercle du dispositif en le tournant dans le sens inverse des aiguilles d'une montre pour accéder à la carte mère.



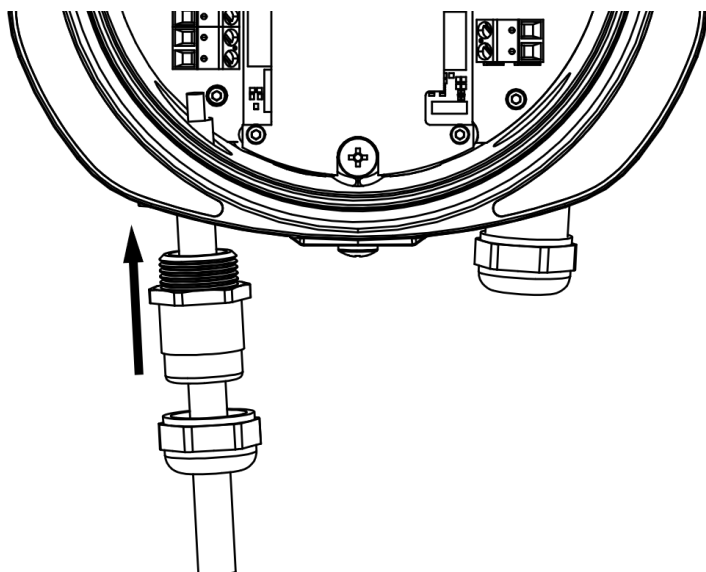
- Retirer le presse-étoupe au niveau de l'entrée de câble qui se trouve sur le côté gauche du dispositif lorsque vous êtes face à la carte mère. Desserrer le capuchon du presse-étoupe en le tournant dans le sens inverse des aiguilles d'une montre à l'aide d'une clé.



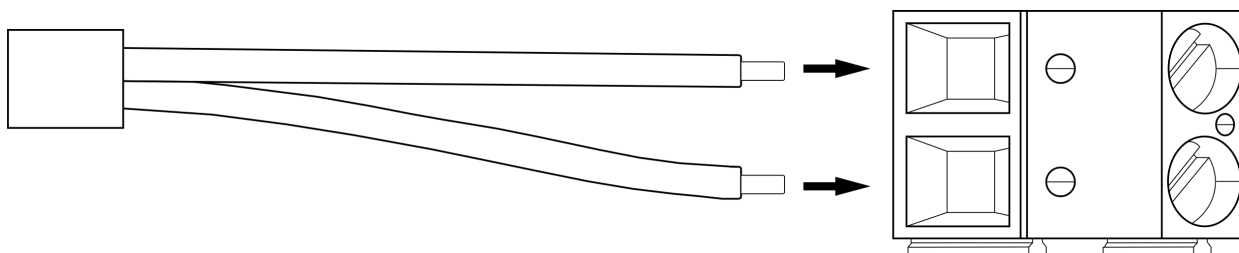
- Faire glisser le presse-étoupe sur le câble de signal entrant.



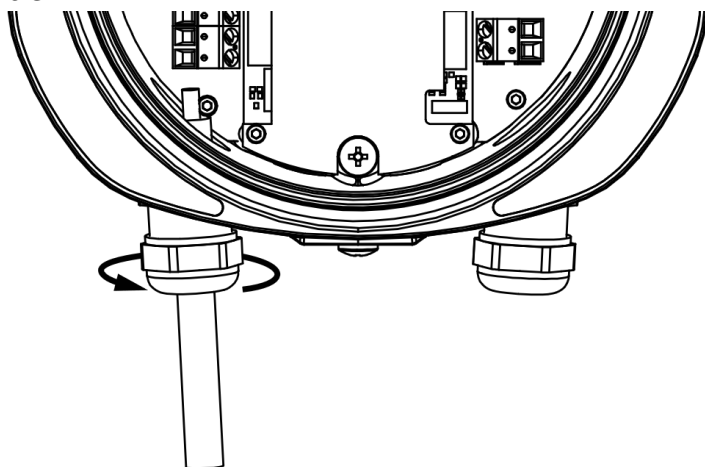
- Insérer le câble de signal dans l'entrée de câble.



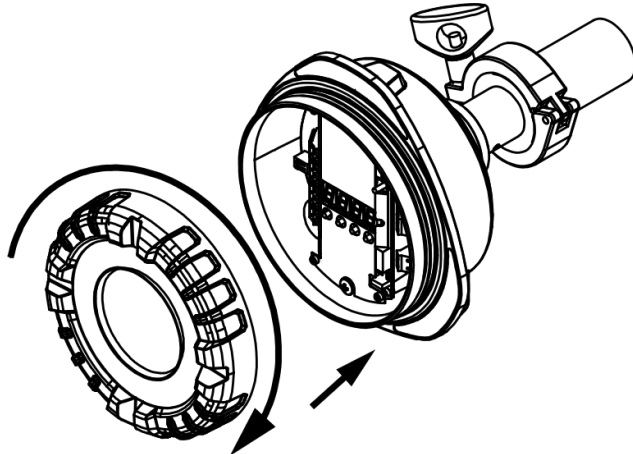
6. Connecter le câble de signal au bornier de sortie mA.
Insérer les fils dans le bornier et serrer les vis.



7. Connecter l'autre extrémité du câble de signal au dispositif qui reçoit la sortie mA.
8. Si vous n'avez pas besoin d'effectuer d'autres connexions électriques :
- Repousser le presse-étoupe à l'intérieur de l'entrée de câble et serrer le capuchon avec une clé.



- Fixer le couvercle du dispositif en le serrant dans le sens des aiguilles d'une montre.



- Activer ou connecter l'alimentation électrique, et mettre le dispositif sous tension.

6.3.7 Bus RS-485

Le dispositif dispose de deux bus RS-485 isolés. Ces bus peuvent être utilisés pour intégrer le dispositif dans des systèmes d'automatisation existants et pour connecter plusieurs dispositifs en parallèle afin de créer un réseau. Ils peuvent être utilisés pour lire les données du dispositif et pour modifier les paramètres du dispositif. Les bus sont étiquetés "MB" et "SNT".

- Le bus MB est conçu pour connecter plusieurs dispositifs en un seul bus sur un dispositif maître utilisant le protocole Modbus RTU ou Fuji electric france Network (Réseau Fuji electric france).
- Le bus SNT est conçu pour connecter un seul dispositif à un PC utilisant le logiciel DustTool.

Les paramètres de communication par défaut pour Modbus RTU sont les suivants :

Tableau 6: Paramètres de communication Modbus RTU

Débit en bauds :	19200
Bits de données :	8
Bits d'arrêt :	1
Parité :	Paire

Pour une référence rapide des définitions de registre de l'interface Modbus RTU, voir **Annexe B : Registres Modbus RTU**.

Pour plus d'informations sur la configuration des réseaux de dispositifs, voir la section **Configuration du réseau de dispositifs** du chapitre **Mise en service et configuration du système**.

Polarité

La polarité du bus RS-485 est indiquée par les étiquettes A et B, où le fil A est négatif (-) et le fil B est positif (+). Veillez à toujours connecter les fils A et B en respectant la polarité correcte au dispositif qui reçoit le signal.



Les marques qui indiquent la polarité sur le convertisseur RS-485 vers USB fourni par Fuji electric france sont inversées. Lorsque vous utilisez le convertisseur RS-485 vers USB fourni par Fuji electric france, connectez le fil A au + et le fil B au -.

Certains fabricants ont inversé les signaux de sortie RS-485, et la façon dont la polarité des signaux est indiquée peut varier d'un fabricant à l'autre. Par exemple, certains fabricants indiquent la polarité négative avec TX-/RX- ou D- au lieu de A, et la polarité positive avec TX+/RX+ ou D+ au lieu de B.



Si vous connectez le dispositif à un système d'automatisation Modbus RTU existant ou si vous utilisez un convertisseur ou un câble RS-485 vers USB tiers, lisez attentivement la documentation utilisateur correspondante avant de connecter la sortie RS-485.

Connexion du bus RS-485

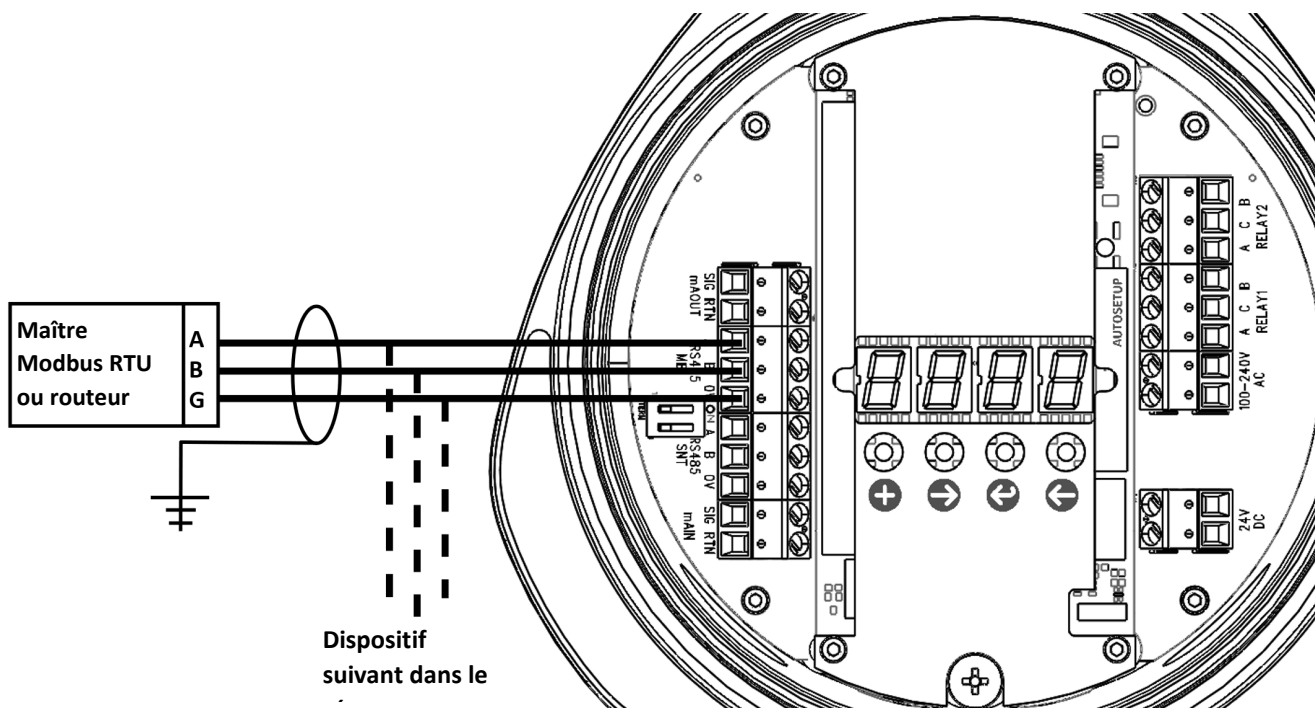


Figure 25: Bus Modbus RTU sur la carte mère



Connecter la gaine d'un câble blindé à la terre uniquement à une extrémité. La connexion des deux extrémités à la terre peut créer une boucle de terre.

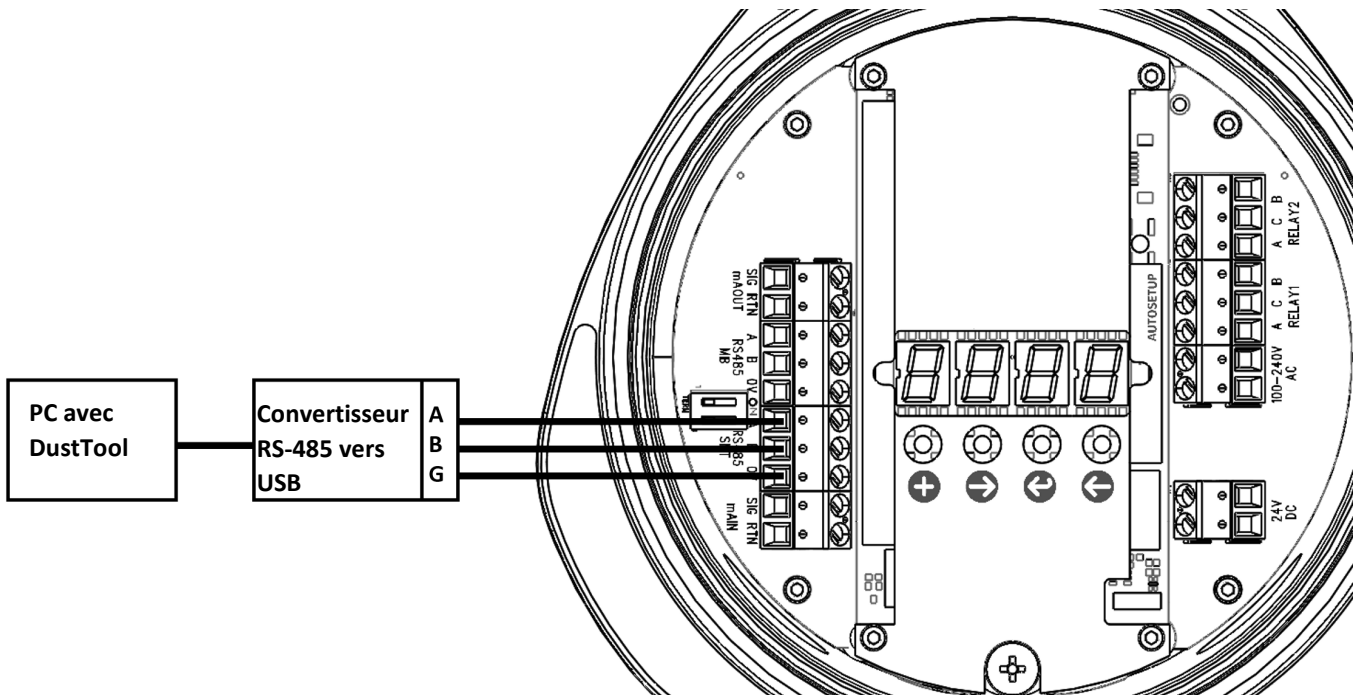


Figure 26: Bus du réseau Fuji electric france sur la carte mère

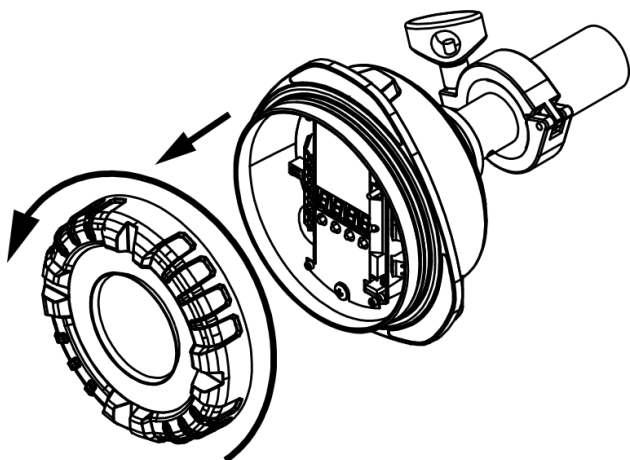
Pour connecter un bus RS-485, vous avez besoin :

- Un équipement de protection pour les travaux électriques.
- Tournevis à tête fendue (M3)
- Une clé (20 mm [0,7874 in] ou réglable)
- Câble de signal approprié

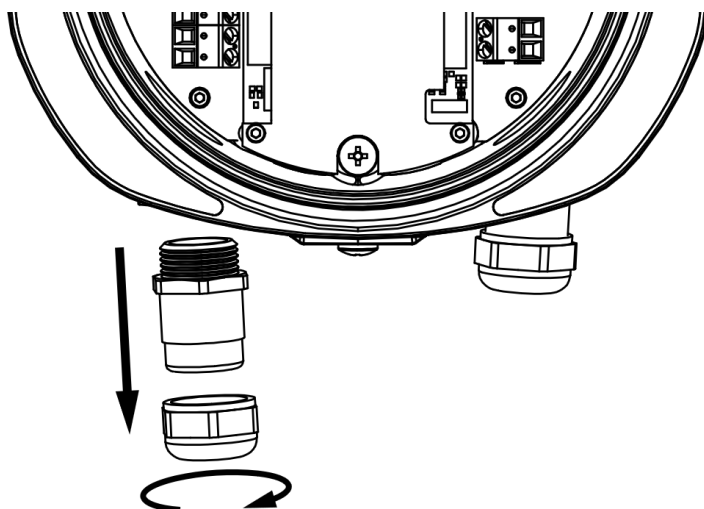
Pour connecter un bus RS-485 :

1. Veiller à ce que le dispositif ne soit pas connecté à l'alimentation électrique, ou que l'alimentation électrique soit déconnectée ou isolée.
2. Sélectionnez si vous voulez connecter le bus MB ou SNT.
 - Pour le bus MB, utiliser un câble à paire torsadée blindé à 3 fils.
 - Pour le bus SNT, utiliser un câble RS-485 vers USB, ou un convertisseur avec un câble blindé à 3 fils approprié.

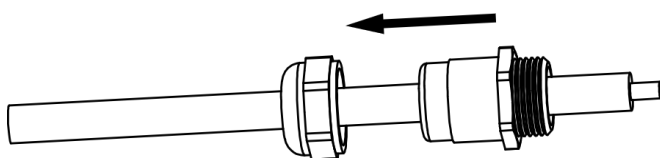
3. Retirer le couvercle du dispositif en le tournant dans le sens inverse des aiguilles d'une montre pour accéder à la carte mère.



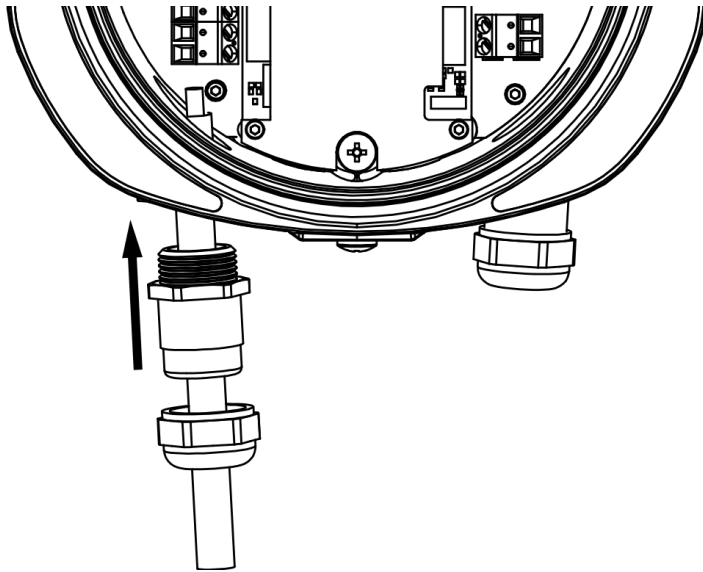
4. Retirer le presse-étoupe au niveau de l'entrée de câble qui se trouve sur le côté gauche du dispositif lorsque vous êtes face à la carte mère. Desserrer le capuchon du presse-étoupe en le tournant dans le sens inverse des aiguilles d'une montre à l'aide d'une clé.



5. Faire glisser le presse-étoupe sur le câble de signal entrant.

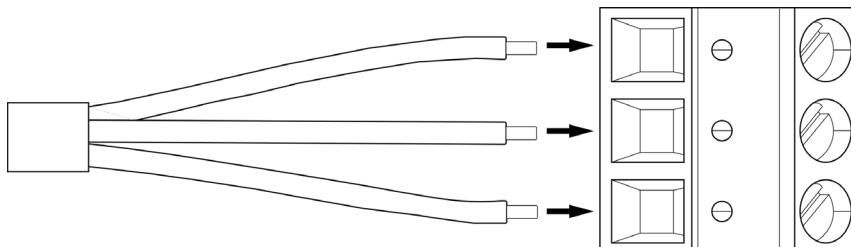


6. Insérer le câble de signal dans l'entrée de câble.



7. Connecter le câble de signal au bornier de sortie RS-485.

- Pour connecter plusieurs dispositifs en parallèle et les contrôler avec un dispositif maître Modbus ou le logiciel DustTool, connecter le bus RS-485 étiqueté "MB".
- Pour connecter un seul dispositif au PC et le contrôler avec le logiciel DustTool, sélectionner le bus RS-485 étiqueté "SNT".

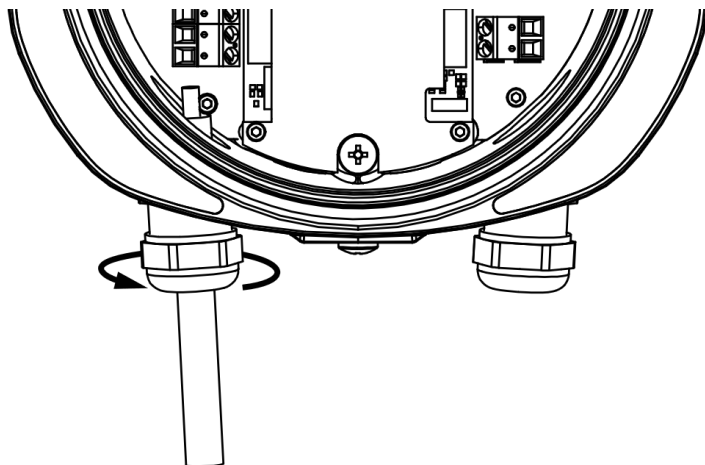


Si vous connectez plusieurs dispositifs en parallèle avec le bus MB, vous devez ajuster les paramètres de chaque dispositif dans DustTool selon les instructions de la section "Réseau de dispositifs câblés" du chapitre "Mise en service et configuration du système".

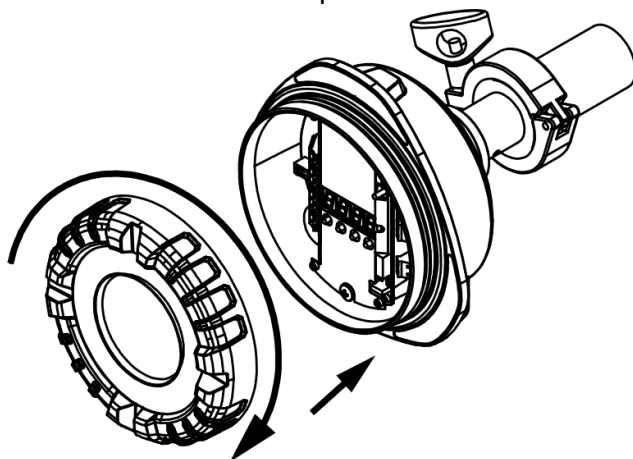
8. Connecter l'autre extrémité du câble de signal à l'application qui reçoit la sortie RS-485.

9. Si vous n'avez pas besoin d'effectuer d'autres connexions électriques :

- Repousser le presse-étoupe à l'intérieur de l'entrée de câble et serrer le capuchon avec une clé.



- Fixer le couvercle du dispositif en le serrant dans le sens des aiguilles d'une montre.



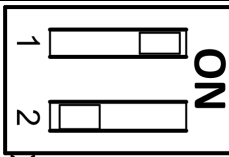
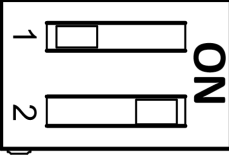
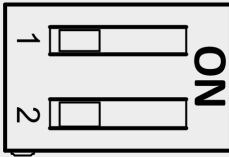
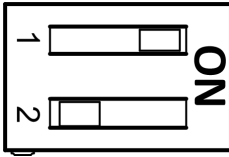
- Activer ou connecter l'alimentation électrique, et mettre le dispositif sous tension.

Interrupteur de terminaison

Le bus RS-485 (MB) permet de connecter plusieurs dispositifs en parallèle pour créer des chaînes de dispositifs et des réseaux. La carte mère est équipée d'un interrupteur de terminaison pour chaque bus RS-485, étiqueté "1" pour le bus MB et "2" pour le bus SNT. Le commutateur de terminaison doit être activé ou désactivé sur chaque dispositif en fonction de sa position dans la chaîne.

L'interrupteur doit être en position ON uniquement pour le dernier dispositif de la chaîne. Sur tous les autres dispositifs, l'interrupteur de terminaison doit être en position OFF.

Tableau 7: Configurations de l'interrupteur de terminaison

Position du dispositif	Bus RS-485	Position de l'interrupteur	Note
Dispositif unique	MB		Un seul dispositif connecté est toujours considéré comme le dernier de la chaîne. Si un seul dispositif est connecté à l'un des bus RS-485, mettre l'interrupteur de terminaison correspondant en position "ON".
	SNT		
Premier ou milieu de la chaîne	MB		Si le dispositif est le premier d'une chaîne ou au milieu d'une chaîne, veiller à ce que l'interrupteur de terminaison soit en position OFF.
	SNT	<i>Non applicable au bus SNT</i>	Le bus SNT est utilisé pour connecter des dispositifs individuels uniquement, cette position ne s'applique donc pas.
Dernier de la chaîne	MB		Si le dispositif est le dernier d'une chaîne, veiller à ce que l'interrupteur de terminaison soit en position OFF.
	SNT	<i>Non applicable au bus SNT</i>	Le bus SNT est utilisé pour connecter des dispositifs individuels uniquement, cette position ne s'applique donc pas.



La position de l'interrupteur de terminaison est indépendante du protocole de communication et doit être réglée en fonction du bus RS-485 utilisé. Un réseau de dispositifs connecté avec le bus MB peut utiliser le protocole Modbus RTU ou Fuji electric france Network (Réseau Fuji electric france) pour la communication.

6.3.8 Connexion avec USB

Il est possible de connecter le dispositif directement à un ordinateur avec USB sans aucun équipement supplémentaire si le port USB de l'ordinateur hôte peut fournir suffisamment de puissance. Ce type de connexion peut être utilisé pour modifier les paramètres et les réglages du dispositif dans DustTool.

Tableau 8: Spécifications USB

Type d'USB :	Micro-B
Longueur maximale du câble :	5 m (16,4 ft)

Le port USB est situé dans le coin inférieur droit de la carte mère à l'intérieur du boîtier.



Ne pas utiliser la connexion USB pour faire fonctionner le dispositif pendant des périodes prolongées. La connexion USB ne remplace pas une alimentation industrielle dédiée et n'est pas prévue pour une utilisation prolongée en fonctionnement normal.

6.3.9 Entrée analogique mA



Cette fonction est uniquement disponible sur le modèle ZIDM4.

Le modèle ZIDM4 a une option pour compenser les changements de vitesse d'écoulement en connectant la sortie mA d'un débitmètre externe à l'entrée analogique mA sur la carte principale du dispositif.

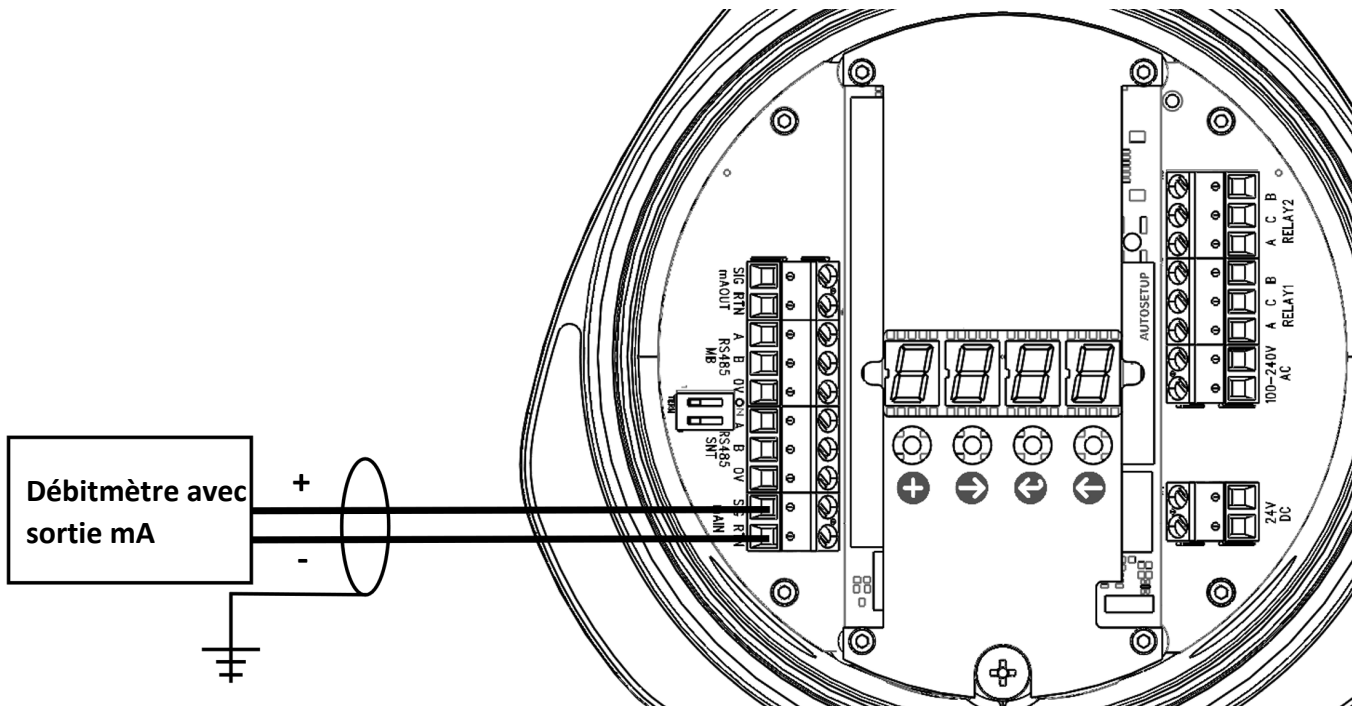


Figure 27: Entrée mA sur la carte mère



Connecter la gaine d'un câble blindé à la terre à une seule extrémité. La connexion des deux extrémités à la terre peut créer une boucle de terre.

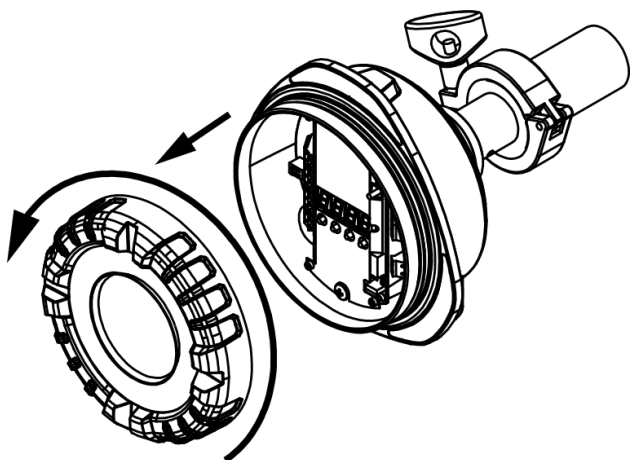
Pour connecter l'entrée mA, vous avez besoin :

- Un équipement de protection pour les travaux électriques.
- Tournevis à tête fendue (M3)
- Une clé (20 mm [0,7874 in] ou réglable)
- Câble de signal approprié

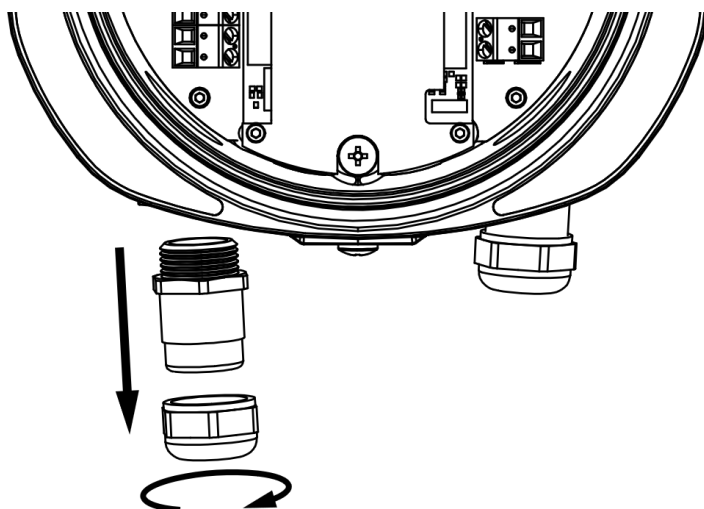
Pour connecter la sortie mA d'un débitmètre externe à l'entrée mA du dispositif :

1. Veiller à ce que le dispositif ne soit pas connecté à l'alimentation électrique, ou que l'alimentation électrique soit déconnectée ou isolée.

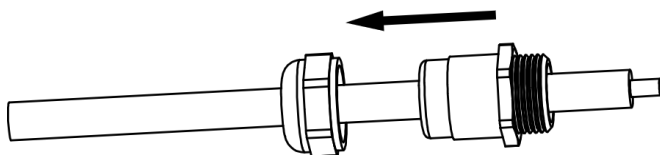
2. Retirer le couvercle du dispositif en le tournant dans le sens inverse des aiguilles d'une montre pour accéder à la carte mère.



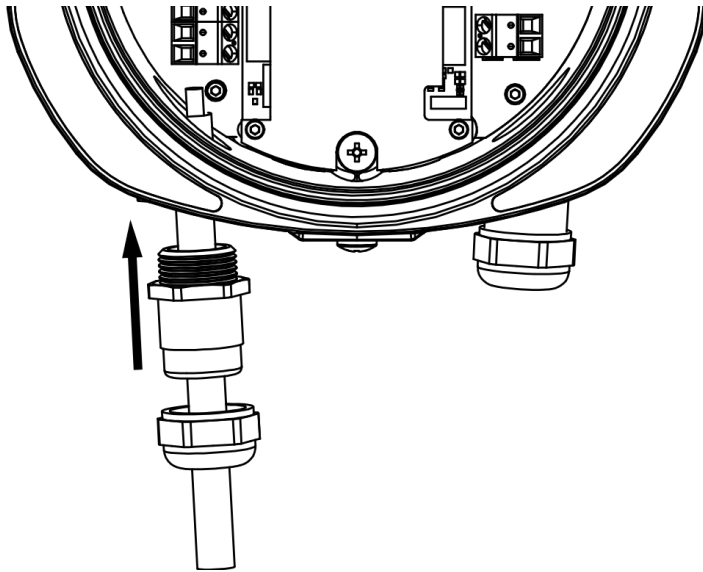
3. Retirer le presse-étoupe au niveau de l'entrée de câble qui se trouve sur le côté gauche du dispositif lorsque vous êtes face à la carte mère. Desserrer le capuchon du presse-étoupe en le tournant dans le sens inverse des aiguilles d'une montre à l'aide d'une clé.



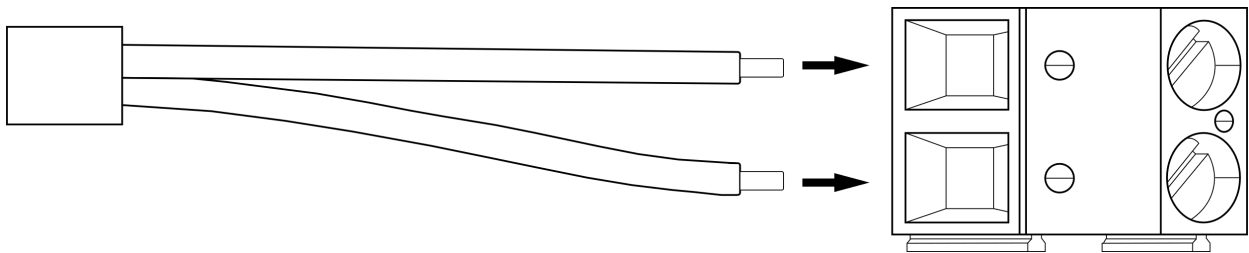
4. Faire glisser le presse-étoupe sur le câble de signal entrant.



5. Insérer le câble de signal dans l'entrée de câble.



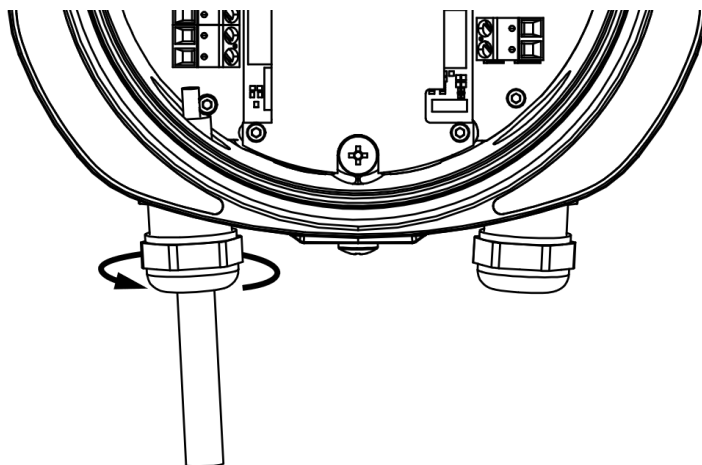
6. Connecter le câble de signal au bornier d'entrée mA.
Insérer les fils dans le bornier et serrer les vis.



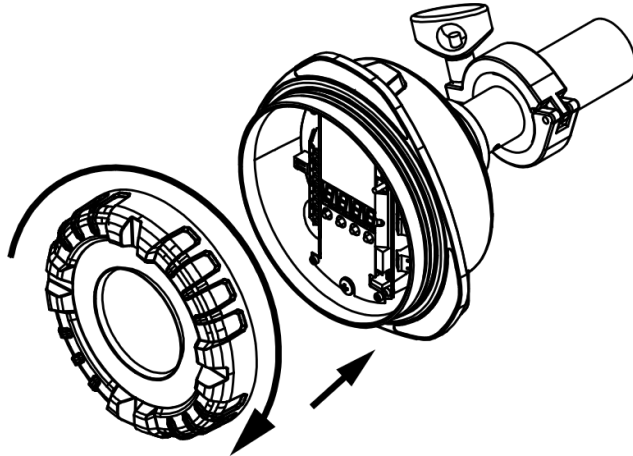
7. Connecter l'autre extrémité du câble de signal à la sortie mA du débitmètre externe.

8. Si vous n'avez pas besoin d'effectuer d'autres connexions électriques :

- Repousser le presse-étoupe à l'intérieur de l'entrée de câble et serrer le capuchon avec une clé.



- Fixer le couvercle du dispositif en le serrant dans le sens des aiguilles d'une montre.



- Activer ou connecter l'alimentation électrique, et mettre le dispositif sous tension.

7 DustTool

7.1 Aperçu

DustTool est un logiciel complémentaire qui peut être utilisé pour contrôler les paramètres et les fonctionnalités du dispositif avec un ordinateur Windows. Le dispositif peut être connecté à un ordinateur exécutant DustTool directement par USB ou en utilisant un convertisseur RS485 vers USB, un routeur Fuji electric france ou un routeur sans fil.



Pour permettre la communication en utilisant le protocole RS-485, le dispositif doit avoir la version 3.0.2 du micrologiciel ou une version ultérieure, et l'ordinateur hôte doit avoir la version 1.2.1701101750 de DustTool ou une version ultérieure installée. Vous pouvez vérifier la version du micrologiciel dans DustTool sur l'onglet PROPRIÉTÉS.



Si vous activez la fonction de verrouillage du mot de passe dans DustTool, il n'est plus possible d'exécuter la configuration automatique ou de modifier les paramètres du dispositif. Si vous oubliez le mot de passe, vous devez contacter le support Fuji electric france pour déverrouiller le dispositif avec un mot de passe maître spécifique au dispositif.

Vous pouvez télécharger gratuitement DustTool à l'adresse suivante <https://fuji electric france.com/product/dusttool/>.



DustTool est développé pour configurer et gérer les paramètres et les propriétés du dispositif. Si vous avez besoin de sauvegarder les données de mesure, de créer des alarmes supplémentaires, de générer des rapports ou d'accéder à l'historique des mesures, le logiciel de moniteur DustLog 10 est nécessaire.

7.2 Configuration requise

DustTool est développé pour le système d'exploitation Windows. Voir Tableau 9 pour la configuration requise.

Tableau 9: Configuration requise pour DustTool

Minimum		Recommandé	
Système d'exploitation :	Windows XP	Système d'exploitation :	Windows 10
Affichage :	1024×768	Affichage :	1920×1080
RAM:	512 MB	RAM:	4 GB

7.3 Vue principale

Lorsque vous lancez DustTool, il recherche tous les dispositifs Fuji electric france connectés. Le logiciel détecte automatiquement l'interface utilisée pour la communication et se connecte au dispositif. Les dispositifs connectés apparaissent dans la vue principale du logiciel, où vous pouvez les gérer.

Figure 28 montre la vue principale qui s'ouvre à chaque fois que DustTool est lancé.



Figure 28: Vue principale de DustTool

- ① Liste des produits actuellement connectés. Le type de connexion est affiché avec une petite icône à côté du nom du dispositif.
- ② Description du produit sélectionné avec le nom du modèle, le numéro de série et la photo.
- ③ Les onglets permettent de naviguer dans le logiciel et de gérer les fonctionnalités du dispositif liées au calibrage, aux paramètres, à la configuration automatique et aux commandes. La vue du moniteur permet de visualiser les conditions actuelles du processus.

-
- ① Liste des produits actuellement connectés. Le type de connexion est affiché avec une petite icône à côté du nom du dispositif.
-
- ④ La zone Info en bas de la fenêtre affiche des informations sur les champs et les éléments à l'écran lorsque vous passez le curseur de la souris dessus.
-
- ⑤ La vue Aide permet d'accéder directement à la documentation relative aux dispositifs connectés.
Afin d'accéder à la documentation utilisateur, l'accès au réseau doit être activé.
-
- ⑥ Les paramètres vous donnent un contrôle total sur les propriétés du logiciel, comme les mises à jour et l'accès au réseau.
-

8 Mise en service et configuration du système

Le dispositif nécessite une configuration minimale pour établir un état de fonctionnement régulier. Pour les applications de base de surveillance des tendances, il suffit d'exécuter la procédure de configuration automatique. Après la mise en service et la configuration du dispositif, vous pouvez régler manuellement les paramètres et les seuils d'alarme.

8.1 Configuration automatique (Auto Setup)

8.1.1 Aperçu



Les paramètres de la fonction Auto Setup peuvent être modifiés avec le logiciel DustTool. Cette section décrit uniquement la configuration automatique par défaut avec les paramètres d'usine.

En fonctionnement normal, le dispositif surveille en permanence la concentration de poussière dans le flux d'air. Pendant la configuration automatique, le dispositif analyse le signal de mesure actuel, détermine un niveau de signal moyen et établit des conditions de processus normales qui sont utilisées comme référence pour les mesures futures.

La configuration automatique définit également deux seuils d'alarme (ALERTE et ALARME) qui sont proportionnels au niveau normal de poussière. Une alarme est déclenchée lorsque la concentration de poussière dépasse le seuil de niveau de poussière configuré.

La configuration automatique est effectuée dans des conditions de fonctionnement normales après l'installation du dispositif et l'exécution du processus que le dispositif surveille.



Veiller à ce que la configuration automatique soit effectuée dans des conditions de fonctionnement normales et à des niveaux de poussière habituels. L'exécution de la configuration automatique dans des conditions irrégulières peut entraîner des résultats de mesure erronés.

Pendant la configuration automatique, le dispositif utilise toujours les paramètres par défaut pour le temps de moyennage du signal (50 secondes) et la temporisation de l'alarme (30 secondes). Le temps de moyennage du signal détermine la période à partir de laquelle le dispositif calcule le niveau moyen du signal, et la temporisation de l'alarme détermine la durée pendant laquelle le niveau de poussière doit être supérieur au seuil d'ALERTE ou d'ALARME configuré avant que les relais ne se mettent en position et déclenchent les alarmes.

La configuration automatique prend 500 secondes (environ 8 minutes). Une fois la configuration automatique terminée ou annulée, le temps de moyennage du signal et la temporisation de l'alarme reviennent automatiquement aux valeurs définies par l'utilisateur.

8.1.2 États de fonctionnement

Tableau 10 indique les niveaux de signal par défaut pour chaque état de fonctionnement après la configuration automatique :

Tableau 10: Niveaux de signal par défaut après la configuration automatique

État	Signal de sortie	Description
Normal:	4 ... 20 mA	Plage de fonctionnement normal
Aucune poussière présente :	4 mA	Valeur minimale en fonctionnement normal
Ligne de base de la mesure :	4,8 mA	5% de la plage de signal
ALERTE :	≥ 8 mA	<ul style="list-style-type: none"> • Augmentation de 5× de la concentration de poussière • 25% de la plage de signal • Le relais 1 commute la position
ALARME:	20 mA	<ul style="list-style-type: none"> • Augmentation de 20× de la concentration de poussière • 100% de la plage de signal • Le relais 2 commute la position

Pour plus d'informations sur les états de fonctionnement et la logique des relais, voir la section **Logique fonctionnelle des relais, des LED et de l'affichage** du chapitre **Fonctionnement**.

Figure 29 illustre en outre la relation entre la ligne de base de la configuration automatique et les seuils d'alarme :

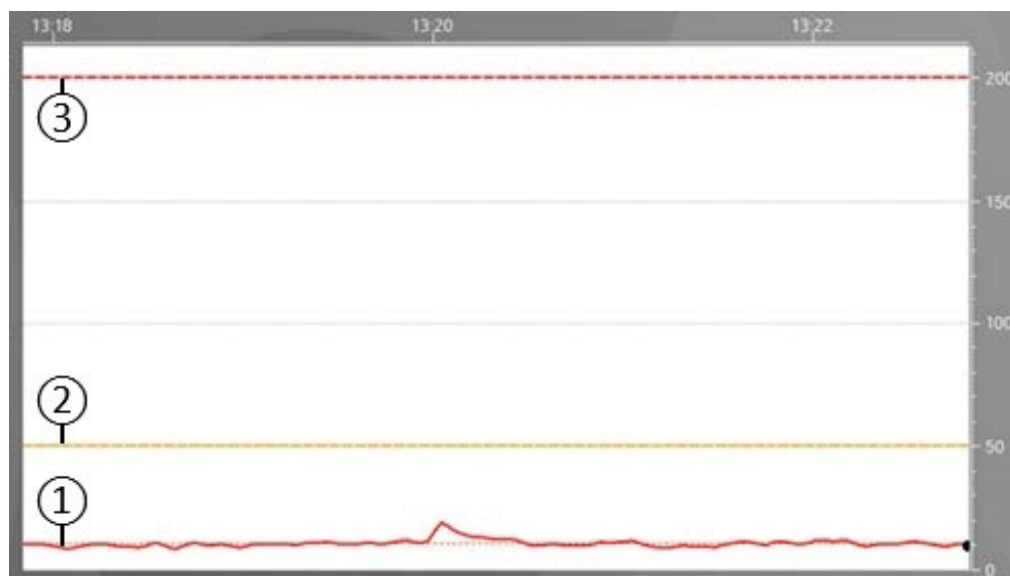


Figure 29: Relation entre la ligne de base du signal de sortie et les seuils d'alarme après la configuration automatique.

①	Signal de sortie moyen. La ligne de base de la concentration de poussière dans l'exemple est de 10 mg/m ³ . Le signal de sortie est d'environ 4,8 mA, ce qui représente 5% de la plage de mesure.
②	Seuil d'ALERTE poussière à 25% de la plage de mesure. L'ALERTE est déclenchée lorsqu'il y a une augmentation de 5× du niveau de poussière par rapport à la ligne de base. Dans l'exemple, cela correspond à un signal de sortie de 8 mA et à une concentration de poussière de 50 mg/m ³ .
③	Seuil d'ALARME poussière à 100% de la plage de mesure. L'ALARME est déclenchée lorsqu'il y a une augmentation de 20× du niveau de poussière par rapport à la ligne de base. Dans l'exemple, cela correspond à un signal de sortie de 20 mA et à une concentration de poussière de 200 mg/m ³ .

La concentration réelle de poussière à la ligne de base dépend de l'emplacement du point de mesure. Si le point de mesure est situé avant un système de filtration, la ligne de base peut être de plusieurs g/m³. Si le point de mesure est situé après un système de filtration, la ligne de base peut être de quelques mg/m³ seulement. Dans les deux cas, aucune configuration manuelle de la plage n'est nécessaire.

8.1.3 Exécution de la configuration automatique (Auto Setup)

La façon la plus simple d'effectuer la configuration automatique est de la lancer manuellement sur l'interface principale du dispositif. Seules deux touches, K0 (+) et AUTOSETUP, sont nécessaires pour effectuer la configuration automatique (Auto Setup). Les touches sont mises en évidence dans Figure 30:



Figure 30: Interface principale du dispositif avec les touches K0 (+) et AUTOSETUP mises en évidence

Exécution de la configuration automatique (Auto Setup) :

1. Appuyer sur la touche K0 (+) pour accéder au mode MAINTENANCE. Les LED des deux côtés de l'écran commencent à clignoter, en alternant entre le vert et le rouge.
2. Appuyer sur la touche AUTOSETUP pendant 1 seconde. Pendant la configuration automatique (Auto Setup) :

- L'écran affiche le temps restant en secondes.
 - Les deux LEDs vertes continuent à clignoter.
3. L'Auto Setup est terminé lorsque le compteur atteint 0. Le dispositif reprend son fonctionnement normal.

La configuration automatique prend 500 secondes (environ 8 minutes).



Si vous souhaitez annuler la configuration automatique, appuyez à nouveau sur la touche AUTOSETUP pendant 1 seconde.

Pour une description plus détaillée de l'interface principale du dispositif, voir la section **Interface principale** du chapitre **Fonctionnement**.

8.2 Modification des paramètres

8.2.1 Interface principale

Vous pouvez modifier les paramètres manuellement à l'aide de l'interface principale du dispositif.



Figure 31: Interface principale du dispositif

Pour modifier un paramètre avec l'interface principale :

1. Appuyer sur la touche K0 (+) pour accéder au mode MAINTENANCE.
 - Les LED des deux côtés de l'écran clignotent, en alternant entre le vert et le rouge.
 - La position du curseur est indiquée par un chiffre clignotant.
2. Sélectionnez le paramètre que vous souhaitez modifier.
 - Le paramètre sélectionné est affiché en position D0.
 - Appuyer sur la touche K0 (+) pour sélectionner le paramètre suivant.
 - La valeur du paramètre sélectionné est affichée dans les positions D1 D3.
3. Sélectionnez la valeur que vous souhaitez modifier en appuyant sur la touche K1 (→).
 - En appuyant sur la touche K1 (→), vous déplacez le curseur d'un pas vers la droite.
 - Si le curseur atteint la position D3 et que vous appuyez à nouveau sur la touche, le curseur revient à la position D0.
4. Appuyer sur la touche K0 (+) pour augmenter de 1 la valeur clignotante. Si la valeur atteint 9 et que vous appuyez à nouveau sur la touche, la valeur revient à 0.
5. Appuyer sur la touche K2 (←) pour enregistrer la nouvelle valeur du paramètre. Après la sauvegarde, la nouvelle valeur du paramètre entre immédiatement en vigueur et le curseur revient à la position D0.

- Appuyer sur la touche K3 (←) pour quitter le mode MAINTENANCE et revenir au fonctionnement normal.



Si vous n'appuyez sur aucune touche de l'interface principale pendant 10 secondes, le mode MAINTENANCE se termine et le dispositif revient au fonctionnement normal.

Pour des informations détaillées sur les paramètres du dispositif, voir la section **Paramètres** du chapitre **Fonctionnement**.

Définition de valeurs négatives

Certains paramètres vous permettent de définir des valeurs négatives. Pour définir une valeur négative, il suffit d'appuyer sur la touche K0 (+) jusqu'à ce que le signe moins apparaisse sur l'affichage. Le signe moins est toujours placé en position d'affichage D1, donc pour la valeur de paramètre "-8", les affichages D1 ... D3 doivent indiquer "- 0 8".

8.2.2 Logiciel DustTool

Vous pouvez modifier les paramètres de fonctionnement du dispositif connecté dans DustTool.

Pour modifier les paramètres du dispositif dans DustTool :

- Lancer DustTool.
- Connecter le dispositif à un ordinateur Windows avec une interface USB ou RS-485.
 - Le logiciel détecte automatiquement l'interface utilisée pour la communication et se connecte au dispositif.
 - Si plusieurs dispositifs sont connectés au même ordinateur, vous devez sélectionner le dispositif que vous souhaitez contrôler dans la liste située à gauche de la vue principale.
 - Lorsque vous vous connectez par USB, aucune alimentation externe n'est nécessaire. Si vous utilisez RS-485, connectez d'abord le dispositif à une alimentation électrique.
- Trouvez le paramètre que vous voulez modifier.

Les paramètres sont situés dans les onglets PARAMÈTRES, CALIBRATION et COMMANDES.
- Modifier la valeur du paramètre.
- Cliquer sur le bouton SAVE en bas de l'écran pour enregistrer les modifications dans la mémoire du dispositif.



Si vous ne cliquez pas sur le bouton SAVE, les modifications apportées aux valeurs des paramètres seront perdues lorsque vous fermerez le programme ou déconnecterez le dispositif.

- Cliquer sur le bouton READ pour afficher les valeurs de paramètres actuellement stockées dans la mémoire du dispositif.

Pour une présentation plus détaillée du logiciel DustTool, voir le chapitre **DustTool**.

8.2.3 Protocole Modbus RTU et Fuji electric france Network (Réseau Fuji electric france)

Vous pouvez modifier les paramètres du dispositif en utilisant les bus RS-485. Le dispositif dispose de deux bus RS-485 isolés. Les bus sont étiquetés "MB" et "SNT".

Modbus RTU

Vous pouvez utiliser le protocole Modbus RTU pour contrôler les paramètres du dispositif avec un système de contrôle d'automatisation ou tout autre dispositif maître Modbus. Pour activer la communication par Modbus RTU, connecter le dispositif au dispositif maître avec le bus RS-485 étiqueté MB.

Pour plus d'informations sur la manière de contrôler les dispositifs esclaves, reportez-vous à la documentation utilisateur de votre dispositif maître Modbus ou de votre système de contrôle.

Pour une référence rapide des définitions de registre de l'interface Modbus RTU, voir **Annexe B : Registres Modbus RTU**.

Pour savoir comment connecter le bus RS-485, voir la section **Connexion du bus RS-485** du chapitre **Installation électrique**.

Réseau Fuji electric france

Vous pouvez utiliser le protocole Réseau Fuji electric france pour connecter le dispositif à un ordinateur exécutant le logiciel DustTool.

Pour contrôler les paramètres du dispositif à l'aide du Réseau Fuji electric france :

1. Connecter le dispositif à l'ordinateur par le bus RS-485 étiqueté SNT.
Utiliser un câble RS-485 vers USB, ou un convertisseur avec un câble blindé à 3 fils approprié.
2. Utiliser le logiciel DustTool pour modifier les paramètres du dispositif.

Pour savoir comment modifier les paramètres du dispositif à l'aide de DustTool, reportez-vous à la section **Logiciel DustTool** de ce chapitre. Pour une présentation plus détaillée du logiciel DustTool, voir le chapitre **DustTool**.

Pour savoir comment connecter le bus RS-485, voir la section **Connexion du bus RS-485** du chapitre **Installation électrique**.

8.2.4 Connexion sans fil

Si votre dispositif est équipé de l'antenne RF en option, vous pouvez utiliser DustTool pour contrôler à distance les réglages et les paramètres des dispositifs qui font partie d'un réseau sans fil.

Pour savoir comment modifier les paramètres du dispositif à l'aide de DustTool, reportez-vous à la section **Logiciel DustTool** de ce chapitre. Pour une présentation plus détaillée du logiciel DustTool, voir le chapitre **DustTool**.

Pour savoir comment activer la communication sans fil pour le dispositif, voir la section **Établissement d'une communication sans fil** de ce chapitre.

8.3 Configuration du réseau de dispositifs

Les bus RS-485 permettent de connecter plusieurs dispositifs en parallèle pour créer un réseau de dispositifs. Il est ainsi possible de communiquer avec plusieurs dispositifs en même temps avec un câblage minimal. Les connexions câblées peuvent utiliser le protocole Modbus RTU ou Fuji electric france Network (Réseau Fuji electric france) pour communiquer. La communication sans fil et la combinaison de connexions câblées et sans fil nécessitent l'utilisation du protocole Fuji electric france Network (Réseau Fuji electric france).

Un système de mesure complet basé sur le protocole Fuji electric france Network (Réseau Fuji electric france) peut comprendre jusqu'à 254 dispositifs connectés à un seul réseau. Ceux-ci peuvent être connectés soit sans fil, soit avec le bus RS-485 étiqueté MB, soit avec une combinaison des deux.

8.3.1 Attribution d'un nom aux dispositifs

Il est recommandé d'attribuer un nom unique à chaque dispositif du réseau avant l'installation. Le réseau étant créé automatiquement lorsque le protocole Fuji electric france Network (Réseau Fuji electric france) est utilisé, l'attribution de noms aux différents dispositifs facilite leur identification.

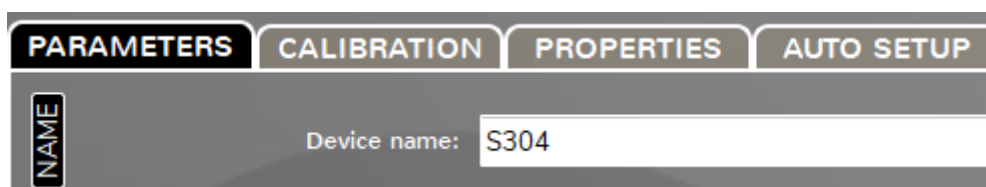
Pour attribuer un nom à un dispositif :

1. Lancer DustTool.
2. Connecter le dispositif à un ordinateur Windows par USB, ou par RS-485 en utilisant le bus SNT.
 - Le logiciel détecte automatiquement l'interface utilisée pour la communication et se connecte au dispositif.
 - Si plusieurs dispositifs sont connectés au même ordinateur, sélectionnez le dispositif auquel vous souhaitez attribuer un nom dans la liste située à gauche de la vue principale.



**Lorsque vous vous connectez par USB, aucune alimentation externe n'est nécessaire.
Si vous utilisez RS-485, connectez d'abord le dispositif à une alimentation électrique.**

3. Accéder à l'onglet PARAMETERS et attribuer un nom individuel au dispositif dans le champ Device Name.



4. Cliquer sur le bouton SAVE pour enregistrer le nouveau nom du dispositif dans la mémoire du dispositif.



5. Déconnecter le dispositif.

8.3.2 Réseau de dispositifs câblés

Le dispositif dispose de deux bus RS-485 isolés. Les bus sont étiquetés "MB" et "SNT".

- Le bus MB est conçu pour connecter plusieurs dispositifs en un seul bus utilisant le protocole Modbus RTU ou Réseau Fuji electric france.
- Le bus SNT est conçu pour connecter un seul dispositif à un PC utilisant le logiciel DustTool.

Pour créer un réseau de dispositifs, vous devez utiliser le bus étiqueté MB.

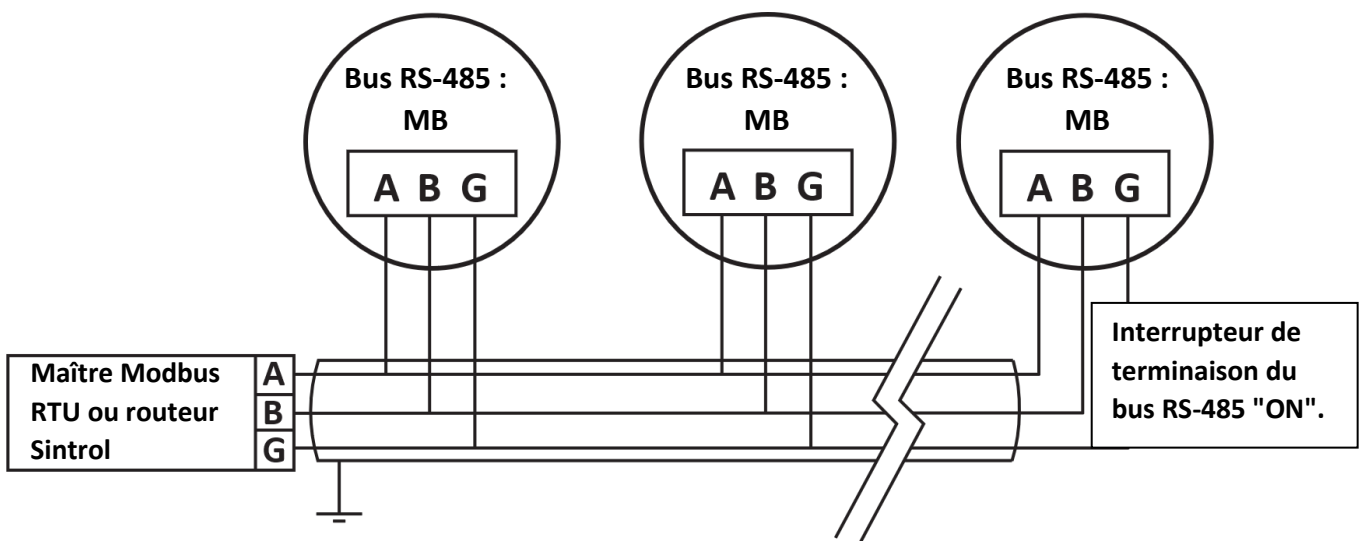


Figure 32: Un réseau de dispositifs créé avec des connexions RS-485

Pour créer un réseau de dispositifs câblé, vous avez besoin :

- Une station de base de communication
 - Un dispositif maître Modbus pour le protocole Modbus RTU
 - Routeur réseau ou routeur sans fil pour le protocole Réseau Fuji electric france
- Un câble blindé à 3 fils adapté
- Logiciel DustTool

Pour configurer un réseau câblé, tous les dispositifs de la chaîne doivent d'abord être installés conformément aux instructions des chapitres **Installation mécanique** et **Installation électrique**.

Après l'installation des dispositifs, les paramètres de chaque dispositif individuel doivent être ajustés dans DustTool. Pour régler les paramètres du dispositif dans DustTool :

1. Connecter le dispositif à un ordinateur par USB.
2. Lancer DustTool et naviguer jusqu'à l'onglet PROPERTIES.

PARAMETERS

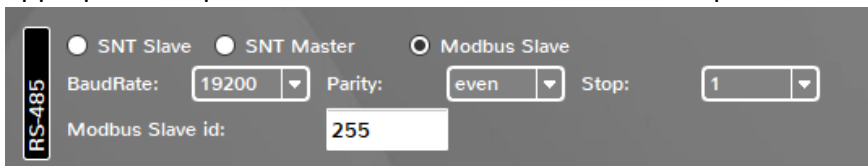
CALIBRATION

PROPERTIES

AUTO SETUP

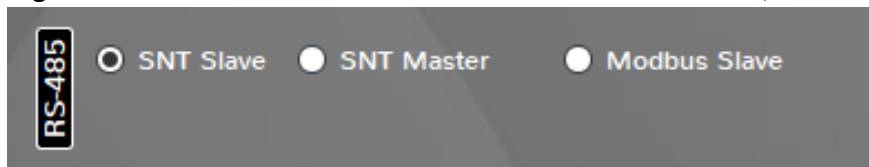
3. Ajuster les paramètres du protocole RS-485 si nécessaire :

- Pour utiliser le protocole Modbus RTU et contrôler le réseau de dispositifs avec un dispositif maître Modbus, sélectionner l'option "Modbus Slave" et attribuer une ID esclave unique appropriée. L'option "Modbus Slave" est sélectionnée par défaut.



The screenshot shows the RS-485 configuration panel. On the left, there is a vertical label 'RS-485'. The panel contains three radio buttons: 'SNT Slave', 'SNT Master', and 'Modbus Slave'. The 'Modbus Slave' option is selected. Below the radio buttons, there are three dropdown menus: 'BaudRate' set to '19200', 'Parity' set to 'even', and 'Stop' set to '1'. At the bottom, there is a text input field for 'Modbus Slave id' with the value '255' entered.

- Pour utiliser le protocole Réseau Fuji electric france et contrôler le réseau de dispositifs avec le logiciel DustTool et le routeur réseau ou le routeur sans fil, sélectionner l'option "SNT Slave".



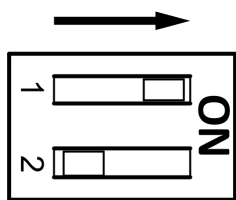
4. Cliquer sur le bouton SAVE pour enregistrer les nouveaux réglages dans la mémoire du dispositif.



5. Déconnecter le dispositif.
6. Répétez les étapes 1 à 4 pour chaque dispositif individuel du réseau.

Après avoir réglé les paramètres de chaque dispositif individuel en fonction du protocole de communication sélectionné :

7. Mettre l'interrupteur de terminaison 1 en position ON sur le dernier dispositif de la chaîne.



8. Connecter le premier dispositif de la chaîne à la station de base de communication.
 - Si votre chaîne de dispositifs communique via le protocole Modbus RTU, le premier dispositif de la chaîne doit être connecté à un dispositif maître Modbus.
 - Si votre chaîne de dispositifs communique via le protocole Réseau Fuji electric france, le premier dispositif de la chaîne doit être connecté au Routeur Fuji electric france ou au Routeur Réseau. Le dispositif routeur doit à son tour être connecté à un ordinateur hôte.

Le réseau de dispositifs est maintenant opérationnel, et vous pouvez utiliser le dispositif maître pour contrôler les dispositifs.

8.3.3 Réseau de dispositifs sans fil

Il est possible pour plusieurs dispositifs de communiquer entre eux en utilisant le protocole de communication par radiofréquence (RF) en option. La connexion sans fil fonctionne selon le protocole Réseau Fuji electric france, qui se charge de former automatiquement le réseau. Les données de mesure sont toujours transmises en utilisant la connexion disponible la plus forte.



Si vous souhaitez utiliser les connexions sans fil, vous devez disposer d'une version du dispositif compatible RF. L'antenne RF ne peut pas être installée ultérieurement sur les modèles non RF.

Le réseau fonctionne dans les bandes radio ISM, dont l'utilisation ne nécessite aucun permis ou licence.

Tableau 11: Bandes de fréquences ISM utilisées par le dispositif

Bande de fréquence	Disponibilité géographique
868 MHz	Europe
915 MHz	Amérique du Nord et du Sud, Australie



Il incombe à l'utilisateur final de vérifier les bandes de fréquences disponibles et les besoins potentiels en matière de licences dans sa région.

Le protocole Fuji electric france Network (Réseau Fuji electric france) prend en charge la communication sans fil. Cela signifie que les dispositifs à radiofréquence peuvent fonctionner de manière continue au sein du réseau RS-485.

Établissement d'une communication sans fil

Pour établir une connexion sans fil, vous avez besoin :

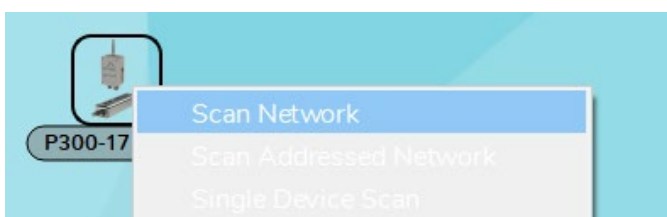
- Un dispositif équipé de l'antenne RF en option.
- Routeur sans fil
- Logiciel DustTool

Pour activer la connexion sans fil :

1. Installer le dispositif à radiofréquence comme indiqué dans le chapitre **Installation mécanique**.
2. Installer le routeur sans fil et le connecter à l'ordinateur hôte comme indiqué dans le manuel d'utilisation correspondant.
3. Lancer DustTool et sélectionner le dispositif routeur dans la liste des dispositifs connectés.
4. Naviguer vers l'onglet NETWORK (réseau).



5. L'onglet NETWORK contient une vue graphique du réseau du dispositif. Faire un clic droit sur l'icône du routeur et sélectionner "Scan Network". Le logiciel identifie automatiquement les dispositifs du réseau et vous permet de contrôler leurs réglages et paramètres.



6. Fermer DustTool.

8.3.4 Combinaison de connexions câblées et sans fil dans un réseau

Le protocole Fuji electric france Network (Réseau Fuji electric france) prend en charge la communication en utilisant à la fois le bus RS-485 et la connexion RF sans fil. Cela signifie qu'il est possible de construire un réseau de dispositifs qui utilise à la fois les connexions câblées et sans fil.

Pour activer la communication sans fil dans un réseau de dispositifs existant qui utilise des connexions câblées, au moins un dispositif dans une chaîne de dispositifs doit être équipé de la capacité RF. Ce dispositif agit comme une station de communication qui convertit le signal physique des autres dispositifs en fréquences radio. La station de communication convertit également les radiofréquences de l'application hôte en signaux physiques et les transmet aux autres dispositifs du réseau.

Pour gérer le réseau de dispositifs avec un ordinateur, connecter un routeur sans fil à un ordinateur exécutant DustTool. Ce routeur sert de station de base pour toutes les communications entre le logiciel de contrôle et le réseau de dispositifs. Figure 33 montre un exemple de réseau de dispositifs qui utilise les deux types de connexion :

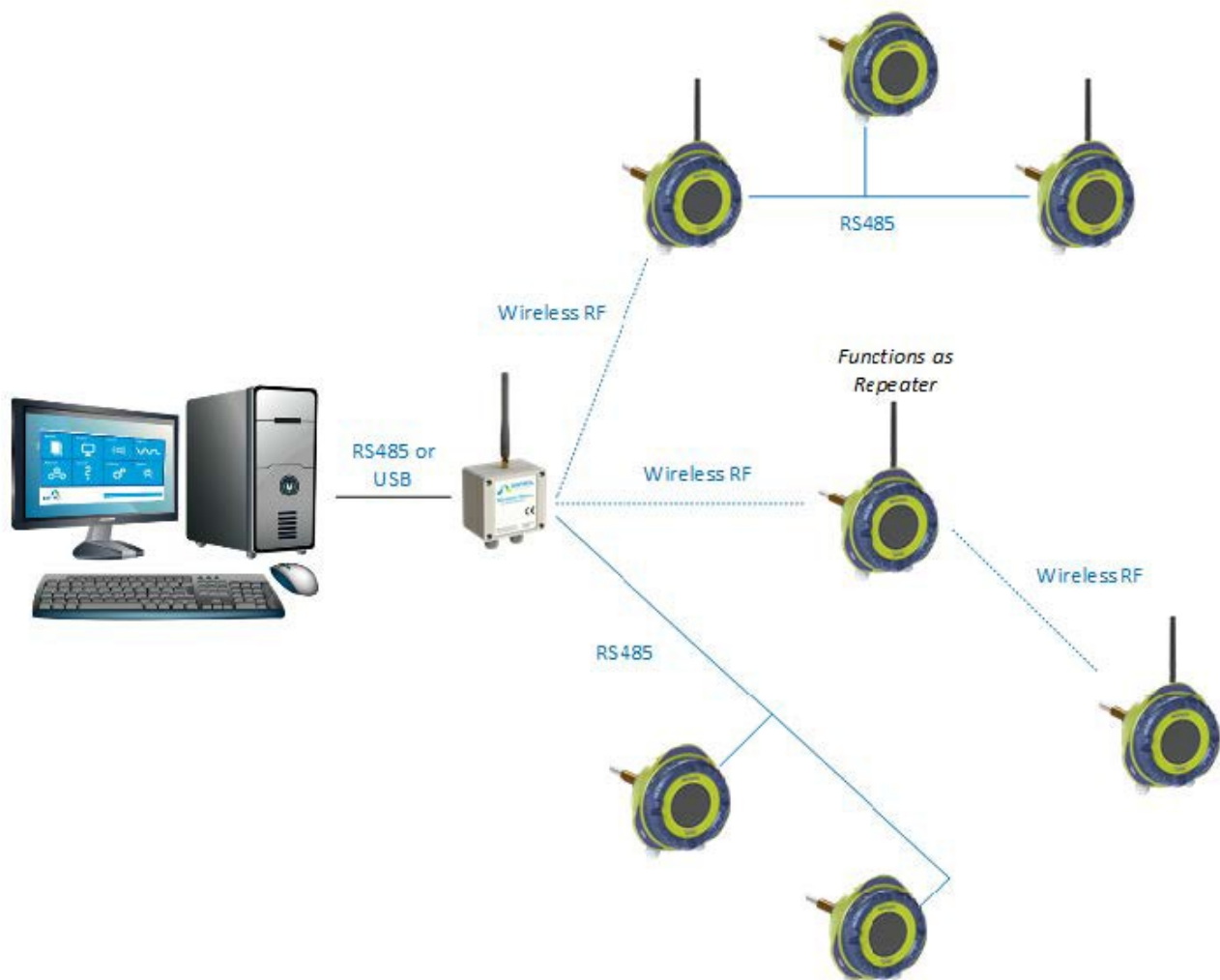


Figure 33: Exemple d'un réseau de dispositifs utilisant le protocole Fuji electric france Network (Réseau Fuji electric france) avec des connexions filaires et sans fil.

9 Fonctionnement

9.1 Interface principale

L'interface principale du dispositif est équipée d'un affichage à 7 segments à quatre chiffres et de cinq touches qui servent à faire fonctionner le dispositif manuellement. En fonctionnement normal, l'écran affiche le résultat de la mesure sous forme de pourcentage de la plage totale (0 ... 100%) ou comme une valeur de mesure en mA ou mg/m³.

Vous pouvez changer l'unité d'affichage avec **Paramètre 1 : Unité d'affichage**. Voir la section **Paramètres** pour plus d'informations.

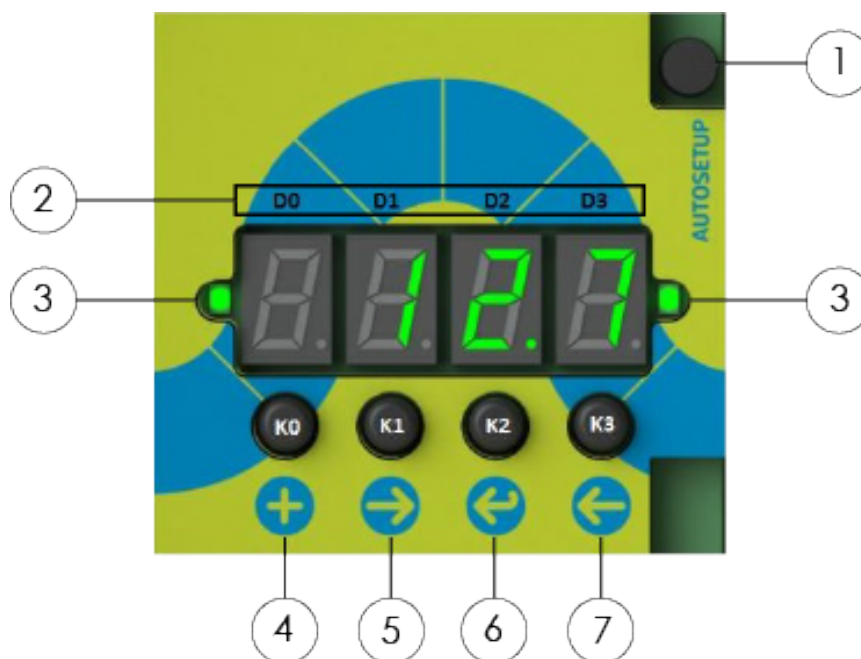


Figure 34: Interface principale du dispositif

①	Touche AUTOSETUP. Effectue la configuration automatique (Auto Setup).
②	Affichage à 7 segments avec quatre chiffres.* <ul style="list-style-type: none"> • En fonctionnement normal, indique la valeur de la mesure. • En mode MAINTENANCE : <ul style="list-style-type: none"> ○ La position D0 indique le numéro du paramètre actif. ○ Les positions D1 ... D3 indiquent la valeur du paramètre.
③	LED d'état verte et rouge.
④	Touche K0** (+). <ul style="list-style-type: none"> • Permet d'entrer en mode MAINTENANCE. • Augmente de 1 la valeur du chiffre clignotant sélectionné.
⑤	Touche K1 (→). Déplace le curseur d'un pas vers la droite.
⑥	Touche K2 (↔). Sauvegarde la valeur du paramètre actif.

① Touche AUTOSETUP. Effectue la configuration automatique (Auto Setup).

⑦ Touche K3 (←). Sortie et retour au fonctionnement normal du dispositif.

* Les étiquettes de position d'affichage D0 D3 sont inclus dans ce manuel à titre de référence uniquement. Elles ne sont pas imprimées sur le dispositif.

** Les étiquettes des touches K0 ... K3 sont inclus dans ce manuel à titre de référence uniquement. Elles ne sont pas imprimées sur le dispositif.

9.2 Logique fonctionnelle des relais, des LED et de l'affichage

Le dispositif présente différents états de fonctionnement qui sont indiqués à l'utilisateur par une combinaison de LED, de deux relais et d'un affichage à 7 segments et quatre chiffres.

9.2.1 États de fonctionnement

Les états de fonctionnement sont décrits dans Tableau 12:

Tableau 12: États de fonctionnement et leurs descriptions

État du dispositif	Description
FONCTIONNEMENT NORMAL	<ul style="list-style-type: none"> Le dispositif fonctionne normalement selon la configuration initiale et génère un signal de sortie valide. Le signal de sortie est inférieur aux seuils configurés pour les états ALERTE et ALARME.
ALERTE :	<ul style="list-style-type: none"> Le dispositif fonctionne normalement selon la configuration initiale et génère un signal de sortie valide. Le signal de sortie est supérieur au seuil configuré pour l'état ALERTE. Le signal de sortie est inférieur au seuil configuré pour l'état ALARME.
ALARME:	<ul style="list-style-type: none"> Le dispositif fonctionne normalement selon la configuration initiale et génère un signal de sortie valide. Le signal de sortie est supérieur au seuil configuré pour l'état ALARME.
AUTO SETUP (Configuration automatique)	<ul style="list-style-type: none"> Le dispositif analyse et établit les conditions normales du processus qui sont utilisées comme base de référence pour les mesures futures. Le dispositif ne génère pas de signal de sortie valide.
MAINTENANCE	<ul style="list-style-type: none"> Le dispositif a été réglé manuellement en mode MAINTENANCE. Le dispositif ne génère pas de signal de sortie valide.
CONTRÔLE DES POINTS ZÉRO/DE RÉFÉRENCE	<ul style="list-style-type: none"> Le dispositif effectue un contrôle des points zéro/de référence automatiquement à un certain intervalle, lorsque les paramètres de la plage de mesure sont modifiés, et après chaque configuration automatique. La dérive de la mesure est automatiquement corrigée si elle est >3% mais <10% de la plage de mesure. Si la dérive est >10% ou si le

État du dispositif	Description
	dispositif n'est pas en mesure de corriger la dérive, le dispositif passe en mode ERREUR. <ul style="list-style-type: none"> Le dispositif génère un signal de sortie en fonction des valeurs de test prédéterminées.
ERREUR	<ul style="list-style-type: none"> Le dispositif a détecté une erreur de fonctionnement. Le dispositif ne génère pas de signal de sortie valide.

9.2.2 Logique de relais

Le dispositif est équipé de deux relais unipolaires à double effet (SPDT). Les contacts sont marqués "A", "B" et "C", C étant le contact commun. Les relais peuvent être utilisés pour contrôler des charges externes jusqu'à 240 V CA / 5 A ou 30 V CC / 5 A.

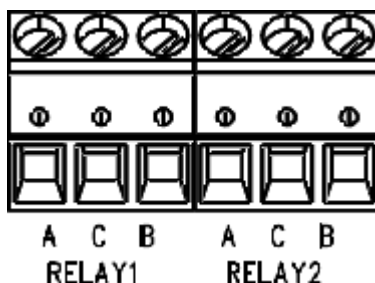
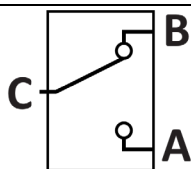
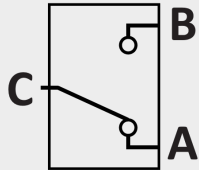


Figure 35: Bornes de relais sur la carte mère du dispositif

Les deux relais sont sous tension en fonctionnement normal, ce qui signifie qu'une tension est appliquée aux bobines électromagnétiques. Lorsque le niveau de poussière dépasse les seuils d'alarme configurés, la tension n'est plus fournie et les relais sont relâchés.

Tableau 13: États des relais

État du relais	Contacts du relais
Activé	C-A : ouvert C-B : fermé 
Relâché	C-A : fermé C-B : ouvert 

La logique de fonctionnement des relais est décrite dans Tableau 14:

Tableau 14: Logique de fonctionnement des relais

État du dispositif	État du RELAIS1	Contacts du RELAIS1	État du RELAIS2	Contacts du RELAIS2	Signal analogique (mA)
FONCTIONNEMENT NORMAL	Activé	C-A : ouvert C-B : fermé	Activé	C-A : ouvert C-B : fermé	En fonction du niveau de poussière

État du dispositif	État du RELAIS1	Contacts du RELAIS1	État du RELAIS2	Contacts du RELAIS2	Signal analogique (mA)
ALERTE :	Relâché	C-A : fermé C-B : ouvert	Activé	C-A : ouvert C-B : fermé	En fonction du niveau de poussière
ALARME:	Relâché	C-A : fermé C-B : ouvert	Relâché	C-A : fermé C-B : ouvert	En fonction du niveau de poussière
AUTO SETUP (Configuration automatique)	Activé	C-A : ouvert C-B : fermé	Relâché	C-A : fermé C-B : ouvert	22 mA
MAINTENANCE	Activé	C-A : ouvert C-B : fermé	Relâché	C-A : fermé C-B : ouvert	En fonction du niveau de poussière
CONTRÔLE DES POINTS ZÉRO/DE RÉFÉRENCE	Activé	C-A : ouvert C-B : fermé	Relâché	C-A : fermé C-B : ouvert	4 mA pour le contrôle du point zéro, env. 16,8 mA pour le contrôle des points de référence.
ERREUR	Relâché	C-A : fermé C-B : ouvert	Relâché	C-A : fermé C-B : ouvert	22 mA

9.2.3 Logique des LED et de l'affichage

L'interface principale du dispositif est équipée d'un affichage à 7 segments à quatre chiffres, ainsi que de LED verte et rouge de chaque côté de l'écran. Les LED sont en miroir, et leur fonction est la même quel que soit leur emplacement sur l'interface principale.

La logique de fonctionnement de l'affichage et des LED est décrite dans Tableau 15:

Tableau 15: Logique de fonctionnement des LED et de l'affichage

État du dispositif	LED verte	LED rouge	Affichage
FONCTIONNEMENT NORMAL	ON	OFF	Affiche le niveau de poussière actuel
ALERTE :	ON*	ON*	Affiche le niveau de poussière actuel
ALARME:	OFF	ON	Affiche le niveau de poussière actuel
AUTO SETUP (Configuration automatique)	Clignotement	OFF	Compte à rebours (sec)
MAINTENANCE	Clignotement entre le vert et le rouge avec un intervalle de 500 ms	Clignotement entre le rouge et le vert avec un intervalle de 500 ms	Numéro et valeur du paramètre actif
CONTRÔLE DES POINTS ZÉRO/DE RÉFÉRENCE	Clignotement entre le vert et le rouge avec un intervalle de 500 ms	Clignotement entre le rouge et le vert avec un intervalle de 500 ms	Signal de sortie

État du dispositif	LED verte	LED rouge	Affichage
ERREUR	OFF	Clignotement entre la gauche et la droite avec un intervalle de 500 ms	Code d'erreur

* Lorsque les LED rouge et verte sont allumées, la couleur apparaît orange.

Pour vérifier que l'affichage et les LED fonctionnent normalement, appuyer simultanément sur les touches K0 (+) et K3 (←). Les quatre affichages sont activés, affichant "8.8.8.8.", et les LED d'état de chaque côté de l'écran sont allumées. Cela indique que l'affichage et les LED fonctionnent comme prévu.

Pour la description des codes d'erreur, voir la section **Codes d'erreur en mode ERREUR**.

9.3 Paramètres

Pour savoir comment modifier les paramètres du dispositif, voir la section du chapitre **Modification des paramètres** du chapitre **Mise en service et configuration du système**.

9.3.1 Aperçu

Vous pouvez contrôler la façon dont le dispositif fonctionne et réagit aux changements de niveaux de poussière en ajustant les paramètres du dispositif. Pour modifier les valeurs des paramètres sur l'écran principal, passez en mode MAINTENANCE en appuyant sur la touche K0 (+). Le dispositif indique le numéro du paramètre sur la position D0 de l'affichage, et les valeurs des paramètres sur les positions D1 D3.

Étant donné qu'une seule position d'affichage est réservée au numéro de paramètre, les paramètres à deux chiffres sont indiqués sous une forme abrégée. Le paramètre 10 est indiqué par 0, et les paramètres 11 à 17 par 1., 2., 3. et ainsi de suite, avec un seul chiffre suivi d'un point.

Voir Tableau 16 pour plus d'informations sur les paramètres du dispositif et leur disponibilité sur les différents modèles de dispositif :

Tableau 16: Les paramètres du dispositif

N°	Paramètre	Valeur	√=Disponible X=Non disponible	ZIDM	ZIDM
				3	4
		Affiche la plage de mesure en %. Valeur par défaut.		✓	✓
	Unité d'affichage	Affiche le niveau du signal de sortie en mA.		✓	✓
		Affiche la concentration de poussière en mg/m ³ . Affiche -.- - si mg/m ³ est désactivé.		X	✓

N°	Paramètre	Valeur	√=Disponible X=Non disponible	
			ZIDM 3	ZIDM 4
	Temps de moyennage du signal (sec)	000 ... 300 Valeur par défaut = 50 sec	✓	✓
	Plage de mesure (%)	000 ... 999 Valeur par défaut = 100 % (20× la valeur de base calibrée pendant le calibrage automatique).	✓	✓
	Seuil d'ALERTE (% de la plage)	000 ... 100 Valeur par défaut = 25% (8 mA)	✓	✓
	Seuil d'ALARME (% de la plage)	000 ... 100 Valeur par défaut = 100% (20 mA)	✓	✓
	Temporisation de l'alarme (sec)	000 ... 180 Valeur par défaut = 30 sec	✓	✓
	Compensation de la vitesse d'écoulement à 4 mA (m/s)	000 ... 99,9 Valeur par défaut = 0 m/s (sans compensation)	×	✓
	Compensation de la vitesse d'écoulement à 20 mA (m/s)	000 ... 99,9 Valeur par défaut = 0 m/s (sans compensation)	×	✓
	Intervalle de contrôle des points zéro/de référence (heures)	000 ... 999 Valeur par défaut = 0 heure (pas de contrôle)	×	✓
		Remise à zéro des paramètres d'usine	✓	✓
	Paramètre de commande	Activer le calibrage en mg/m ³	×	✓
		Désactiver le calibrage en mg/m ³	×	✓
	Partie entière de x-intercept α	-99 ... 099 Valeur par défaut = 0 mg/m ³	×	✓

N°	Paramètre	Valeur	√=Disponible X=Non disponible	
			ZIDM 3	ZIDM 4
	Partie décimale de xintercept α	000 ... 999 Valeur par défaut = 0 mg/m ³	X	✓
	Partie entière de la pente β	000 ... 999 Valeur par défaut = 0 mg/m ³ par mA	X	✓
	Partie décimale de la pente β	000 ... 999 Valeur par défaut = 0 mg/m ³ par mA	X	✓
	Mise à l'échelle 20 mA × 1 000 000 IEU	000 ... 999	X	✓
	Mise à l'échelle 20 mA × 1000 IEU	000 ... 999	X	✓
	Version du micrologiciel	Affiche la version actuelle du micrologiciel.	✓	✓

9.3.2 Paramètre 1 : Unité d'affichage

Le paramètre 1 permet de déterminer l'unité que le dispositif utilise lorsqu'il affiche le niveau du signal de mesure. Voir Tableau 17 pour les descriptions des valeurs du paramètre :

Tableau 17: Valeurs du paramètre 1

Valeur	Description	Affichage
000	Affiche la plage de mesure en %. Valeur par défaut.	0,0 ... 100,0 (%), point décimal fixe
001	Affiche le niveau du signal de sortie en mA.	04,00 ... 20,00 (mA), point décimal fixe
002*	Affiche la concentration de poussière en mg/m ³ .	00,01 ... 999,9 ... 9999 (mg/m ³), point décimal flottant

* Disponible uniquement sur le modèle ZIDM4.



Si la sortie mA n'est pas correctement connectée et que la valeur de paramètre 001 est sélectionnée, l'affichage indique "OL" pour "Open Loop". Cela signifie que la boucle 4 ... 20 mA n'est pas fermée.

Le dispositif indique l'unité de mesure actuellement sélectionnée toutes les 8 secondes en l'affichant à l'écran pendant 2 secondes. Pour la valeur de paramètre 000, le dispositif affiche "%", pour la valeur de paramètre 001, il affiche "mA" et pour 002, il affiche "mg".

9.3.3 Paramètre 2 : Temps de moyennage du signal

Le temps de moyennage du signal correspond à la période à partir de laquelle le dispositif calcule le niveau moyen du signal. Par exemple, avec la valeur par défaut de 50, le résultat de mesure affiché est la moyenne mobile des 50 dernières secondes.

La valeur du paramètre correspond à la durée de moyennage du signal en secondes.

Tableau 18: Valeurs du paramètre 2

Plage de valeurs (sec)	Description	Défaut
000 ... 300	Détermine le temps de moyennage du signal en secondes.	50

Lorsque vous réglez la valeur du paramètre localement avec l'interface principale du dispositif, la durée maximale de moyennage du signal est de 300 secondes. Cependant, avec DustTool, vous pouvez régler la durée de moyennage du signal jusqu'à 6000 secondes.

9.3.4 Paramètre 3 : Plage de mesure

La valeur du paramètre 3 contrôle la plage de mesure maximale par rapport à la valeur de base qui est déterminée pendant la configuration automatique. Vous pouvez contrôler la concentration maximale de poussière que le dispositif peut détecter avant d'atteindre le signal de sortie maximal de 20 mA en modifiant la valeur du paramètre. Cela met à l'échelle l'ensemble de la plage de mesure par rapport à la plage de signal standard 4 ... 20 mA.



Si la configuration automatique n'a pas été effectuée, l'affichage indique "3 - -" lorsque ce paramètre est sélectionné.

Tableau 19: Valeurs du paramètre 3

Plage de valeurs (%)	Description	Défaut
000 ... 999	Augmente ou diminue la concentration maximale de poussière pour un signal de sortie de 20 mA.	100

Avec la valeur par défaut, le dispositif peut détecter une augmentation de 20× du niveau de poussière par rapport à la ligne de base avant d'atteindre le niveau du signal 20 mA. Cela représente 100 % de la plage de mesure par défaut.



La plage maximale déterminée avec le paramètre 3 est toujours calculée à partir de la valeur de base. En pratique, la valeur du paramètre 3 définit un multiplicateur pour savoir de combien la concentration de poussière peut augmenter avant que le signal de sortie n'atteigne 20 mA.

Voir Tableau 20 pour les exemples sur la façon dont la modification de la valeur du paramètre affecte la plage de mesure :

Tableau 20: Exemples d'ajustement de la plage de mesure avec le paramètre 3

Valeur (%)	Description	Niveau de poussière à 20 mA
050	Réduit de moitié la plage de mesure	10× la ligne de base
100	Valeur par défaut	20× la ligne de base
200	Double la plage de mesure	40× la ligne de base



Après avoir ajusté la plage de mesure, le dispositif effectue automatiquement un contrôle des points zéro/de référence.



L'ajustement de la plage de mesure ne modifie pas les concentrations de poussière requises pour déclencher les états ALERTE et ALARME. En revanche, il ajuste les valeurs des paramètres 4 et 5 en fonction de la nouvelle plage maximale. Par exemple, le fait de doubler la plage de mesure avec le paramètre 3 divise par deux les valeurs des paramètres 4 et 5.

Pour des informations détaillées sur la plage de mesure et les niveaux de signal par défaut, voir la section **Configuration automatique (Auto Setup)** du chapitre **Mise en service et configuration du système**.

9.3.5 Paramètre 4 : Seuil d'ALERTE

Le paramètre 4 contrôle la relation entre la plage de mesure maximale (ajustée avec le paramètre 3) et le seuil de l'état ALERTE. La valeur du paramètre correspond au niveau de signal nécessaire pour déclencher l'état ALERTE.

Tableau 21: Valeurs du paramètre 4

Plage de valeurs (%)	Description	Défaut
000 ... 100	Augmente ou diminue le niveau du signal requis pour déclencher l'état ALERTE.	025

Voir Tableau 22 pour des exemples sur la façon dont la valeur du paramètre affecte le niveau du signal requis pour déclencher l'état ALERTE.

Tableau 22: Exemples de réglage du seuil d'ALERTE avec le paramètre 4

Valeur (%)	Description
012	Divise par deux le niveau du signal par défaut. ALERTE se déclenche à 12% de la portée maximale.
025	Valeur par défaut. ALERTE se déclenche à 25% de la portée maximale.
050	Double le niveau du signal par défaut. ALERTE se déclenche à 50% de la portée maximale.



Le seuil d'ALERTE est fixé en fonction de la plage de mesure maximale, qui est déterminée par le paramètre 3. Ces deux paramètres ne sont pas liés et doivent être réglés indépendamment. Par exemple, si vous doublez la plage de mesure maximale, la valeur par défaut du paramètre 4 passe de 025 à 012 (25% à 12% de la plage de mesure maximale).

9.3.6 Paramètre 5 : Seuil d'ALARME

Le paramètre 5 contrôle la relation entre la plage de mesure maximale (ajustée avec le paramètre 3) et le seuil de l'état ALARME. La valeur du paramètre correspond au niveau de signal requis pour déclencher l'état d'ALARME.

Tableau 23: Valeurs du paramètre 5

Plage de valeurs (%)	Description	Défaut
000 ... 100	Augmente ou diminue le niveau du signal requis pour déclencher l'état ALERTE.	100

Voir Tableau 24 pour des exemples sur la façon dont la valeur du paramètre affecte le niveau du signal requis pour déclencher l'état ALARME.

Tableau 24: Exemples de réglage du seuil d'ALARME avec le paramètre 5

Valeur (%)	Description
050	Divise par deux le niveau du signal par défaut. ALARME se déclenche à 50% de la portée maximale.
100	Valeur par défaut. ALARME se déclenche à 100% de la portée maximale.



Le seuil d'ALARME est fixé en fonction de la plage de mesure maximale, qui est déterminée par le paramètre 3. Ces deux paramètres ne sont pas liés et doivent être réglés indépendamment. Par exemple, si vous doublez la plage de mesure maximale, la valeur par défaut du paramètre 5 passe de 100 à 050 (100% à 50% de la plage de mesure maximale).

9.3.7 Paramètre 6 : Temporisation de l'alarme

Le paramètre 6 détermine combien de temps le niveau moyen de poussière doit rester au-dessus du seuil d'ALERTE ou d'ALARME configuré avant qu'une alarme ne soit déclenchée. Cela permet d'éviter les fausses alarmes causées par les pics de niveau de poussière qui se produisent naturellement dans certains processus.

La valeur du paramètre correspond à la temporisation de l'alarme en secondes.

Tableau 25: Valeurs du paramètre 6

Plage de valeurs (sec)	Description	Défaut
000 ... 180	Définit la temporisation de l'alarme en secondes.	30



Le paramètre 6 applique un retard à tous les commutateurs de position de relais lorsque le dispositif change son état de fonctionnement. Cependant, en pratique, cela n'affecte le fonctionnement du dispositif que par rapport aux états d'ALARME et d'ALERTE.

9.3.8 Paramètres 7 et 8 : Compensation de la vitesse d'écoulement



Les paramètres 7 et 8 ne sont disponibles que sur le modèle ZIDM4.

La vitesse d'écoulement peut avoir un impact sur les résultats de la mesure. Avec le modèle ZIDM4, vous pouvez compenser l'influence des changements de vitesse d'écoulement sur le niveau du signal en connectant la sortie mA d'un débitmètre externe à l'entrée mA du modèle ZIDM4.

Pour savoir comment connecter un débitmètre externe au modèle ZIDM4, voir la section **Entrée analogique mA** du chapitre **Connexions électriques**.

Paramètre 7 : Vitesse d'écoulement à 4 mA

Utiliser le paramètre 7 pour définir la valeur de la vitesse d'écoulement qui correspond au niveau du signal de sortie de 4 mA du débitmètre externe. La valeur du paramètre correspond à la vitesse d'écoulement en m/s.

Tableau 26: Valeurs du paramètre 7

Plage de valeurs	Description	Défaut
00,0 ... 99,9	Règle la vitesse d'écoulement correspondant au signal de sortie de 4 mA du débitmètre externe.	00,0



La valeur du paramètre 00.0 signifie que la compensation de la vitesse d'écoulement est désactivée.

Paramètre 8 : Vitesse d'écoulement à 20 mA

Utiliser le paramètre 8 pour définir la valeur de la vitesse d'écoulement qui correspond au niveau du signal de sortie de 20 mA du débitmètre externe. La valeur du paramètre correspond à la vitesse d'écoulement en m/s.

Tableau 27: Valeurs du paramètre 8

Plage de valeurs	Description	Défaut
00,0 ... 99,9	Règle la vitesse d'écoulement correspondant au signal de sortie de 20 mA du débitmètre externe.	00,0



La valeur du paramètre 00.0 signifie que la compensation de la vitesse d'écoulement est désactivée.

9.3.9 Paramètre 9 : Intervalle de contrôle des points zéro/de référence



Ce paramètre est uniquement disponible sur le modèle ZIDM4.

Le contrôle des points zéro/de référence est une procédure d'autodiagnostic automatique. Pendant le contrôle des points zéro/de référence, le dispositif déconnecte la sonde du capteur de la chaîne de mesure et envoie un signal généré par ordinateur à l'électronique de traitement. Cette procédure permet de s'assurer que les résultats de mesure correspondent aux valeurs de référence calibrées en usine. Le paramètre 9 contrôle la fréquence à laquelle le dispositif effectue le contrôle des points zéro/de référence.

La valeur du paramètre correspond à l'intervalle de contrôle des points zéro/de référence en heures.

Tableau 28: Valeurs du paramètre 9

Plage de valeurs (h)	Description	Défaut
000 ... 999	Définit l'intervalle de contrôle des points zéro/de référence en heures.	000



La valeur du paramètre 000 signifie que le contrôle automatique des points zéro/de référence est désactivé. Le dispositif effectue un contrôle des points zéro/de référence indépendamment de la valeur du paramètre 9 chaque fois que vous réglez la plage à l'aide du paramètre 3, et chaque fois que la configuration automatique est effectuée.

9.3.10 Paramètre 10 : Paramètre de commande

Le paramètre de commande 10 peut être utilisé pour réinitialiser le dispositif aux paramètres d'usine par défaut. Avec le modèle ZIDM4, il est également possible de permettre au dispositif d'afficher les résultats de mesure en mg/m³.

Voir Tableau 29 pour les descriptions des valeurs du paramètre :

Tableau 29: Valeurs du paramètre 10

Valeur	Description
001	Réinitialiser tous les paramètres aux valeurs d'usine par défaut.
002*	Activer le calibrage en mg/m ³
003*	Désactiver le calibrage en mg/m ³

* Disponible uniquement sur le modèle ZIDM4.

Réinitialiser aux valeurs d'usine par défaut

Pour réinitialiser le dispositif aux valeurs d'usine par défaut :

1. Appuyer sur la touche K0 (+) pour accéder au mode MAINTENANCE.

2. Naviguer jusqu'au paramètre 10.
3. Entrer la valeur du paramètre 001 et appuyer sur la touche K2 (↔) pour enregistrer la valeur.
4. Appuyer sur la touche K3 (←) pour quitter et revenir au fonctionnement normal.

Tous les paramètres du dispositif sont maintenant remplacés par les valeurs d'usine par défaut.



La réinitialisation du dispositif aux paramètres d'usine avec le paramètre de commande 10 réécrit toutes les valeurs des paramètres, y compris celles définies avec la configuration automatique.

Activer le calibrage en mg/m^3

Pour permettre l'affichage des résultats de mesure en mg/m^3 :

1. Appuyer sur la touche K0 (+) pour accéder au mode MAINTENANCE.
2. Entrer les valeurs α et β de l'équation de calibrage $y_i = \alpha + \beta x_i$ aux paramètres 11, 12, 13 et 14. Après avoir défini la valeur de chaque paramètre, sauvegarder la valeur en appuyant sur la touche K2 (↔).

Voir la section **Paramètres 11 à 14 : Affichage des résultats de mesure en mg/m^3** . pour plus d'informations sur l'équation de calibrage et les paramètres de calibrage individuels.

3. Naviguer jusqu'au paramètre 10.
4. Entrer la valeur du paramètre 002 et appuyer sur la touche K2 (↔) pour enregistrer la valeur.
5. Naviguer jusqu'au paramètre 1.
6. Entrer la valeur du paramètre 002 et appuyer sur la touche K2 (↔) pour enregistrer la valeur.
7. Appuyer sur la touche K3 (←) pour quitter et revenir au fonctionnement normal.

Les résultats de la mesure sont maintenant affichés en mg/m^3 .

Désactiver le calibrage en mg/m^3

Pour désactiver l'affichage des résultats de mesure en mg/m^3 :

8. Appuyer sur la touche K0 (+) pour accéder au mode MAINTENANCE.
9. Naviguer jusqu'au paramètre 10.
10. Entrer la valeur du paramètre 003 et appuyer sur la touche K2 (↔) pour enregistrer la valeur.
11. Naviguer jusqu'au paramètre 1.
 - Entrer la valeur de paramètre 000 pour afficher la plage de mesure en %.
 - Entrer la valeur du paramètre 001 pour afficher le niveau du signal de sortie en mA.



Si vous ne définissez pas une nouvelle valeur pour le paramètre 1, le dispositif alterne entre l'affichage de "-.-.-" et "mg" en mode de fonctionnement normal.

12. Appuyer sur la touche K2 (↔) pour enregistrer la valeur.

13. Appuyer sur la touche K3 (←) pour quitter et revenir au fonctionnement normal.

9.3.11 Paramètres 11 à 14 : Affichage des résultats de mesure en mg/m³.



Les paramètres 11 à 14 ne sont disponibles que sur le modèle ZIDM4.

Pour permettre à le dispositif d'afficher les résultats de mesure en mg/m³, le dispositif doit être calibré en insérant des valeurs issues d'une équation de calibrage aux paramètres 11, 12, 13 et 14. Ces valeurs sont calculées en utilisant une courbe de régression linéaire avec une équation $y_i = \alpha + \beta x_i$. Pour déterminer les valeurs des paramètres 11 à 14, vous devez connaître les valeurs de x-intercept α et de la pente β . Ces valeurs sont calculées à partir des résultats d'une mesure de référence. Une méthode couramment utilisée est l'échantillonnage gravimétrique.



Cette section décrit comment effectuer le calibrage à l'aide de l'affichage local. Vous pouvez également utiliser DustTool pour calibrer le dispositif afin d'afficher les résultats de mesure en mg/m³.



Après avoir réglé les valeurs des paramètres 11 à 14, activer le calibrage en mg/m³ avec le paramètre 10 et régler l'affichage local pour afficher les résultats de mesure en mg/m³ avec le paramètre 1.

Exemples de valeurs de paramètres

Pour définir les paramètres, les valeurs α et β sont divisées en parties entières et décimales :

- La partie entière de la valeur α devient la valeur du paramètre 11.
- La partie décimale de la valeur α devient la valeur du paramètre 12.
- La partie entière de la valeur β devient la valeur du paramètre 13.
- La partie décimale de la valeur β devient la valeur du paramètre 14.

Tableau 30 utilise des valeurs d'exemple pour montrer comment ces valeurs sont utilisées pour définir les valeurs de paramètre pour le calibrage du dispositif afin d'afficher les résultats de mesure en mg/m³:

Tableau 30: Exemples de valeurs pour les paramètres 11 à 14

N°	Paramètre	Variable de calibrage	Valeur du paramètre
	Partie entière de x-intercept α	$\alpha = -8.625$	-08

N°	Paramètre	Variable de calibrage	Valeur du paramètre
	Partie décimale de x-intercept α	$\alpha = -8.625$	625
	Partie entière de la pente β	$\beta = 1.625$	001
	Partie décimale de la pente β	$\beta = 1.625$	625

Paramètre 11 : Partie entière de xintercept α

Le paramètre 11 est utilisé pour définir la valeur de calibrage de la partie entière de x-intercept α lorsque le dispositif est calibré pour afficher les résultats de mesure en mg/m^3 .

Tableau 31: Valeurs du paramètre 11

Plage de valeurs (mg/m^3)	Description	Défaut
-99 ... 099	Valeur de la partie entière de x-intercept α .	000

Paramètre 12 : Partie décimale de xintercept α

Le paramètre 12 est utilisé pour définir la valeur de calibrage de la partie décimale de x-intercept α lorsque le dispositif est calibré pour afficher les résultats de mesure en mg/m^3 .

Tableau 32: Valeurs du paramètre 12

Plage de valeurs (mg/m^3)	Description	Défaut
000 ... 099	Valeur de la partie décimale de x-intercept α .	000

Paramètre 13 : Partie entière de la pente β

Le paramètre 13 est utilisé pour définir la valeur de calibrage de la partie entière de la pente β lorsque le dispositif est calibré pour afficher les résultats de mesure en mg/m^3 .

Tableau 33: Valeurs du paramètre 13

Plage de valeurs ($\text{mg}/\text{m}^3/\text{mA}$)	Description	Défaut
000 ... 099	Valeur de la partie entière de la pente β .	000

Paramètre 14 : Partie décimale de la pente β

Le paramètre 14 est utilisé pour définir la valeur de calibrage de la partie décimale de la pente β lorsque le dispositif est calibré pour afficher les résultats de mesure en mg/m^3 .

Tableau 34: Valeurs du paramètre 14

Plage de valeurs ($\text{mg}/\text{m}^3/\text{mA}$)	Description	Défaut
000 ... 099	Valeur de la partie décimale de la pente β .	000

9.3.12 Paramètres 15 et 16 : Mise à l'échelle IEU à 20 mA



Les paramètres 15 et 16 ne sont disponibles que sur le modèle ZIDM4.

Les paramètres 15 et 16 contrôlent la plage de mesure maximale en définissant une valeur IEU qui correspond au signal de sortie 20 mA. Cela vous permet de définir la plage de mesure de manière plus précise qu'avec le paramètre 3, qui contrôle la plage de mesure en définissant un multiplicateur par rapport à la valeur de base.

L'échelle IEU va de 0 à plusieurs millions d'unités. Pour cette raison, le réglage de la valeur IEU se fait avec deux paramètres. Le paramètre 15 définit la valeur IEU en millions, et le paramètre 16 en milliers.

Tableau 35: Fonctions des paramètres 15 et 16

N°	Paramètre	Description
	Unités IEU en millions	La valeur du paramètre représente \times millions d'unités IEU
	Unités IEU en milliers	La valeur du paramètre représente \times mille unités IEU

N°	Paramètre	Description

Cela signifie que pour régler 20 mA afin qu'il corresponde, par exemple, à 125 020 000 IEU, les valeurs des paramètres seront celles indiquées dans le tableau Tableau 36 :

Tableau 36: Exemples de valeurs de paramètres pour 125 020 000 IEU

N°	Paramètre	Valeur du paramètre
	Unités IEU en millions	125
	Unités IEU en milliers	020



Le réglage de la plage de mesure à l'aide des paramètres 15 et 16 annule les réglages précédents de la plage effectués à l'aide du paramètre 3.

Paramètre 15 : Unités IEU en millions

Le paramètre 15 définit la partie en millions de la valeur IEU qui correspond au signal de sortie 20 mA. La valeur du paramètre représente × millions d'unités IEU

Tableau 37: Valeurs du paramètre 15

Plage de valeurs (millions IEU)	Description	Défaut
000 ... 999	Définit la partie en millions de la valeur IEU	n/a

Paramètre 16 : Unités IEU en milliers

Le paramètre 16 définit la partie en milliers de la valeur IEU qui correspond au signal de sortie 20 mA. La valeur du paramètre représente × mille unités IEU

Tableau 38: Valeurs du paramètre 16

Plage de valeurs (milliers IEU)	Description	Défaut
000 ... 999	Définit la partie en milliers de la valeur IEU	n/a

9.3.13 Paramètre 17 : Version du micrologiciel

Le paramètre 17 est un paramètre en lecture seule. En y accédant, on obtient la version actuelle du micrologiciel.



L'utilisateur ne peut pas mettre à jour le micrologiciel du dispositif sur place.

Pour mettre à jour la version du micrologiciel, contactez le fabricant ou un distributeur agréé.

9.4 Dépannage

Si l'exécution des vérifications indiquées dans cette section ne résout pas votre problème, contactez le fabricant ou un distributeur agréé.

9.4.1 Codes d'erreur en mode ERREUR

Lorsque le dispositif passe en mode ERREUR, un code d'erreur s'affiche sur l'écran local. Voir le tableau ci-dessous pour les codes d'erreur et leurs descriptions.

Tableau 39: Codes d'erreur

Code d'erreur	Description	Solution
Err1	Sonde du capteur mise à la terre	Nettoyer la sonde.
Err2	Échec du contrôle des points zéro/de référence.	Vérifier la réponse de la mesure et renvoyer le dispositif pour réparation.
Err3.	Échec de l'entrée de compensation de l'écoulement	Vérifier la sortie mA du débitmètre externe et vérifier les valeurs des paramètres du dispositif.
Err4	Échec de la configuration automatique (Auto Setup)	Exécuter à nouveau la configuration automatique (Auto Setup) Si le problème persiste, contacter le fabricant ou un distributeur agréé.
Err5	Échec de la vérification du démarrage	Contactez le fabricant ou un distributeur agréé.

* Disponible uniquement sur le modèle ZIDM4.

Err1: Sonde du capteur mise à la terre

Le code d'erreur "Err1" indique que la sonde du capteur est mise à la terre.

- Vérifier les connexions à la terre, et veiller à ce que le dispositif soit correctement connecté à la terre.
- Veiller à ce qu'il n'y ait aucun contact entre la sonde du capteur et la conduite ou la paroi du tuyau.
- Retirer le dispositif du processus, le nettoyer avec des méthodes non abrasives et le réinstaller dans le processus.

Si la sonde est constamment mise à la terre ou si elle l'est de manière répétée pendant le fonctionnement normal, contacter un distributeur agréé pour faire installer un adaptateur de purge d'air ou une sonde revêtue.

Pour plus d'informations sur les connexions à la terre, voir la section **Mise à la terre** du chapitre **Installation électrique**.

Pour plus d'informations sur le nettoyage et l'inspection de la sonde, voir le chapitre **Maintenance et inspection**.

Pour plus d'informations sur les fonctions et accessoires en option, voir la section **Fonctions et accessoires** du chapitre **Aperçu du produit**.

Err2: Échec du contrôle des points zéro/de référence.

Le code d'erreur "Err2" indique que le contrôle des points zéro/de référence a échoué. Cela se produit lorsque le dispositif est incapable de compenser la dérive, ou lorsque la dérive est >10% après le premier contrôle des points zéro/de référence. Il y a deux causes possibles à cela :

- La réponse de la mesure dérive en raison de composants défectueux, par exemple à cause d'un dommage thermique.
- Le générateur de signaux interne est endommagé.

Pour déterminer la cause de l'échec du contrôle des points zéro/de référence, vous pouvez utiliser le générateur de signaux de référence pour vérifier si la réponse de la mesure se situe dans la plage attendue.

- Si les résultats de la vérification avec le générateur de signaux de référence se situent dans la plage attendue, le générateur de signaux interne du dispositif est endommagé. Dans ce cas, les résultats de la mesure sont très probablement précis, mais le dispositif n'est pas en mesure de confirmer l'absence de dérive.
- Si la vérification avec le générateur de signaux de référence échoue, la réponse de la mesure dérive en raison de la défaillance d'un composant. Dans ce cas, la réponse de mesure ne correspond plus à la concentration réelle de poussière, et les résultats de mesure sont faux.

Dans les deux cas, renvoyer le dispositif au fabricant ou à un distributeur agréé pour maintenance et réparation.

Err3: Échec de l'entrée de compensation de l'écoulement



Le code d'erreur "Err3" n'est disponible que sur le modèle ZIDM4.

Le code d'erreur "Err3" indique que le dispositif n'a pas réussi à lire la mesure de la vitesse d'écoulement du débitmètre externe lorsque la compensation du débitmètre est active.

- Vérifier que le débitmètre externe transmet un signal de sortie valide.
- Vérifier que les valeurs des paramètres 7 et 8 ont été réglées correctement et que la compensation de la vitesse d'écoulement est active.

Pour plus d'informations sur la compensation de la vitesse d'écoulement, voir la section **Entrée analogique mA** dans le chapitre **Installation électrique** et la section **Paramètres 7 et 8 : Compensation de la vitesse d'écoulement** dans ce chapitre.

Err4: Échec de la configuration automatique (Auto Setup)

Le code d'erreur "Err4" indique que la configuration automatique (Auto Setup) a échoué.

- Exécuter à nouveau la configuration automatique (Auto Setup)
- Si le problème persiste, contacter le fabricant ou un distributeur agréé.

Pour plus d'informations sur la fonction de la configuration automatique (Auto Setup), voir la section **Configuration automatique (Auto Setup)** du chapitre **Mise en service et configuration du système**.

Err5: Échec de la vérification du démarrage

Le code d'erreur "Err5" indique que le dispositif n'a pas réussi à exécuter des fonctions internes essentielles à son fonctionnement. Dans ce cas, contacter le fabricant ou un distributeur agréé.

9.4.2 L'écran affiche "- .- -".

Quatre tirets (- .- -) sur l'écran du dispositif indiquent que les paramètres d'affichage des résultats de mesure ne sont pas réglés correctement. La procédure à suivre pour résoudre ce problème dépend de l'unité de mesure avec laquelle vous souhaitez afficher les résultats de la mesure.

Affichage des résultats de mesure en mA ou en % de la plage totale

Si vous souhaitez afficher les résultats de mesure en mA ou en % de la plage totale :

1. Appuyer sur la touche K0 (+) pour accéder au mode MAINTENANCE.
2. Naviguer jusqu'au paramètre 1.
 - Entrer la valeur du paramètre 000 pour afficher le résultat de la mesure en % de la plage totale.
ou
 - Entrer la valeur du paramètre 001 pour afficher le niveau du signal de sortie en mA.
3. Appuyer sur la touche K2 (↔) pour enregistrer la valeur, et appuyer sur la touche K3 (←) pour sortir et revenir au fonctionnement normal.

Affichage des résultats de mesure en mg/m³.

Si vous voulez afficher les résultats de la mesure en mg/m³:

1. Appuyer sur la touche K0 (+) pour accéder au mode MAINTENANCE.
2. Entrer les valeurs α et β de l'équation de calibrage $y_i = \alpha + \beta x_i$ aux paramètres 11, 12, 13 et 14. Après avoir défini la valeur de chaque paramètre, sauvegarder la valeur en appuyant sur la touche K2 (↔).

Voir la section **Paramètres 11 à 14 : Affichage des résultats de mesure en mg/m³**. pour plus d'informations sur l'équation de calibrage et les paramètres de calibrage individuels.

3. Naviguer jusqu'au paramètre 10.
4. Entrer la valeur du paramètre 002 et appuyer sur la touche K2 (↔) pour enregistrer la valeur.
5. Naviguer jusqu'au paramètre 1.
6. Entrer la valeur du paramètre 002 et appuyer sur la touche K2 (↔) pour enregistrer la valeur.
7. Appuyer sur la touche K3 (←) pour quitter et revenir au fonctionnement normal.

9.4.3 L'écran affiche "[n] - - -"

Lors du réglage des valeurs de paramètres, l'écran peut indiquer "[n] - - -", où [n] est le numéro du paramètre et où des tirets ont remplacé les valeurs des paramètres. Cela signifie généralement que le dispositif n'a pas été correctement mis en service pour accepter les valeurs de paramètres. Par exemple, si vous tentez de définir la valeur du paramètre pour la plage de mesure (paramètre 3) sans exécuter la configuration automatique, l'affichage indique "3 - - -".

Assurez-vous que vous avez mis en service et configuré le dispositif conformément aux instructions du chapitre **Mise en service et configuration du système**.

9.4.4 Pas de signal de sortie

Si le dispositif ne génère pas de signal de sortie valide en fonctionnement normal :

- Veiller à ce que le dispositif soit connecté à une source d'alimentation et que toutes les connexions électriques soient correctement effectuées.
- Veiller à ce que l'alimentation électrique soit sous tension.
- Veiller à ce que les processus normaux soient en cours d'exécution.
- Effectuer la configuration automatique (Auto Setup).

9.4.5 Pas de réponse après la configuration automatique (Auto Setup)

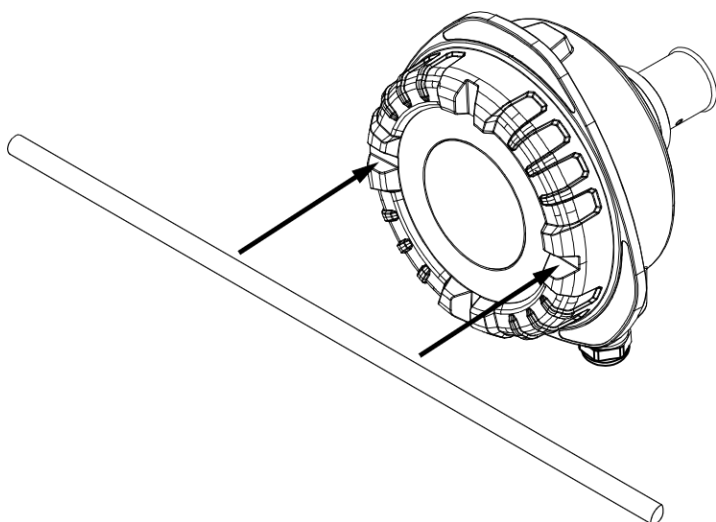
Si le dispositif ne répond pas après avoir effectué la configuration automatique (Auto Setup) :

- Veiller à ce que le dispositif soit connecté à une source d'alimentation et que toutes les connexions électriques soient correctement effectuées.
- Veiller à ce que l'alimentation électrique soit sous tension.
- Veiller à ce que le signal ne fuie pas vers la masse. Les causes possibles d'une fuite de signal sont :
 - Un contact entre la sonde du capteur et la paroi de la conduite.
 - Des gouttelettes condensées dans le flux de gaz.
 - Accumulation de poussière collante sur la base du capteur, ce qui peut provoquer un pontage entre la sonde du capteur et la paroi de la conduite.
- Veiller à ce que les processus normaux soient en cours d'exécution pendant la configuration automatique.

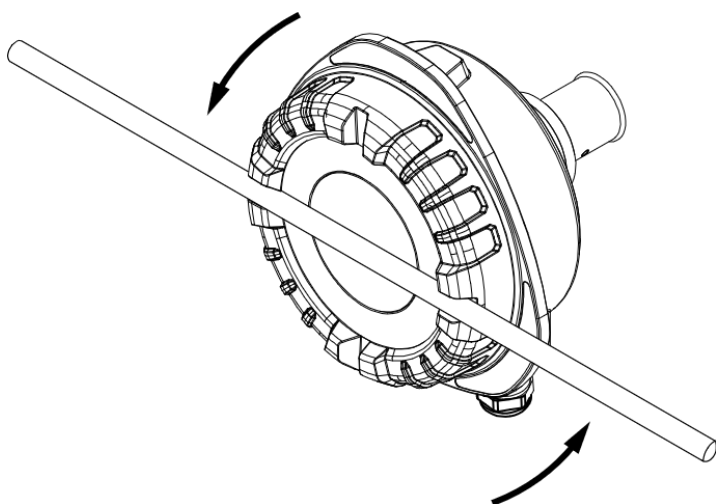
9.4.6 Le couvercle du dispositif ne s'ouvre pas

Le couvercle du dispositif peut se coincer si trop de poussière s'accumule entre les filets. Dans ce cas, vous pouvez utiliser une tige ou un autre outil approprié pour forcer l'ouverture du couvercle. Pour forcer l'ouverture du couvercle :

1. Placer une tige ou un autre outil approprié entre deux fentes opposées du couvercle du dispositif. Le couvercle comporte quatre fentes.



2. Utiliser la tige pour tourner le couvercle dans le sens inverse des aiguilles d'une montre. Les fentes verrouillent la tige en place, ce qui vous permet de forcer l'ouverture du couvercle.



La conception des fentes fait que la tige glisse si vous essayez de l'utiliser pour tourner le couvercle dans le sens des aiguilles d'une montre. Cela vous empêche d'utiliser un outil pour fermer le couvercle par la force.

10 Maintenance et inspection

10.1 Précautions de sécurité



Lire attentivement le chapitre "Sécurité" avant de procéder à la maintenance du dispositif.

Le dispositif ne doit pas être modifié ou réparé d'une manière qui n'est pas spécifiquement décrite dans ce manuel. N'effectuer aucune réparation mécanique ou électrique sans contacter le fabricant ou un distributeur agréé.

Seules les pièces d'origine Fuji electric france peuvent être utilisées pour les réparations. Si des pièces de rechange de tiers sont utilisées, le fabricant ne peut pas garantir un fonctionnement sûr du dispositif. Le fabricant ou le distributeur ne peut être tenu responsable de tout dommage, blessure ou perte financière résultant d'une utilisation inappropriée.



Porter des lunettes de protection pour travailler sur les connexions électriques.

DANGER !



Risque de gaz toxique et chaud

Lors de l'installation ou du retrait du dispositif, des gaz toxiques et chauds peuvent s'échapper de la conduite.



Porter un équipement de protection respiratoire et oculaire approprié lors de l'installation ou du retrait du dispositif . Respecter tous les codes de sécurité locaux et spécifiques à l'usine avant de procéder.

AVERTISSEMENT !



Risque de brûlures dues à des composants chauds

Lors de l'installation ou du retrait d'un équipement, le dispositif ou la surface d'installation peut être chaud.



Porter des gants appropriés résistant à la chaleur et respecter tous les codes de sécurité locaux et spécifiques à l'usine avant de procéder.

AVERTISSEMENT !



Risque de choc électrique

Une installation électrique défectueuse, une tension de ligne trop élevée ou une utilisation incorrecte du dispositif peuvent entraîner un choc électrique. Seul un personnel formé et qualifié peut installer, mettre en service, utiliser et effectuer la maintenance du dispositif.

Pour garantir la sécurité de la maintenance du dispositif, garder à l'esprit les points suivants :

- Mettez le dispositif hors tension lorsque vous effectuez des connexions électriques, lorsque vous avez l'intention d'en effectuer la maintenance ou en cas de dysfonctionnement.
- Veiller à ce que tous les équipements soient correctement mis à la terre.
- Ne jamais effectuer la maintenance du dispositif seul.

10.2 Intervalle de maintenance et d'inspection

Les intervalles d'inspection et de maintenance recommandés dépendent des conditions de fonctionnement. La quantité de poussière et d'autres substances possibles dans l'air de mesure affecte la fréquence à laquelle le capteur doit être inspecté et nettoyé.

Au cours des premiers mois suivant l'installation (jusqu'à 6 mois), il est recommandé d'effectuer une maintenance mensuelle du dispositif. S'il n'y a pas d'accumulation notable de poussière sur la sonde du capteur et que la sonde est facile à nettoyer, l'intervalle de maintenance peut être augmenté progressivement.



Il incombe à l'opérateur de l'usine de décider de l'intervalle de maintenance approprié.

Un intervalle mensuel est recommandé pour l'inspection visuelle du dispositif et le test des fonctions du dispositif.

Si vous constatez que le dispositif ne fonctionne pas normalement, contactez le fabricant ou un distributeur agréé. Veiller à ce qu'un spécialiste de l'industrie inspecte et approuve le dispositif pour une utilisation dans le système de surveillance dont il fait partie, et s'assure que son utilisation est conforme à toutes les normes et réglementations de sécurité locales.

10.3 Maintenance et inspection

Effectuez les contrôles suivants tous les mois :

- Inspecter visuellement les parties extérieures du dispositif, ses accessoires et ses câbles. Veiller à ce qu'il n'y ait pas de dommage visible évident.

- Veiller à ce que le couvercle du dispositif, l'attache rapide, les presse-étoupes et les câbles soient bien fixés.
- Veiller à ce que l'écran et les LED fonctionnent normalement.
- Nettoyer le boîtier du dispositif, le couvercle et la fenêtre.
- Veiller à ce que les résultats des mesures se situent dans la plage attendue.
- Veiller à ce que le dispositif soit correctement mis à la terre en touchant le boîtier et la sonde. Le dispositif est correctement mis à la terre si :
 - Le signal de sortie ne change pas lorsque vous touchez le boîtier.
 - Le signal de sortie change lorsque vous touchez la sonde.
- Le cas échéant, veiller à ce que l'alimentation en air de la purge d'air fonctionne normalement et que le raccordement de l'air d'entrée soit étanche.
 - Le flux d'air recommandé est de 50 l/min \pm 10%.
 - La pression d'air requise dépend de la résistance au débit et de la pression du processus.

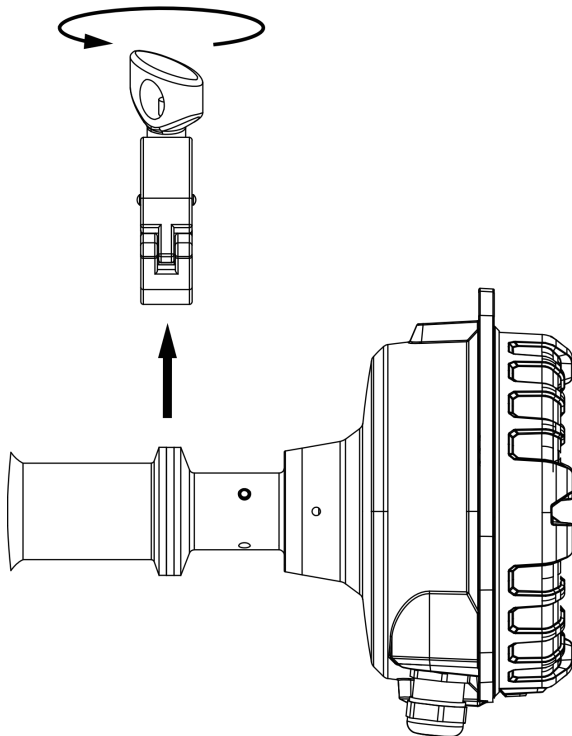
En outre, effectuer les tâches de maintenance suivantes à intervalles réguliers déterminés par l'exploitant de l'installation :

- Nettoyer la sonde du capteur en l'essuyant avec un chiffon. Si nécessaire, vous pouvez utiliser une brosse.

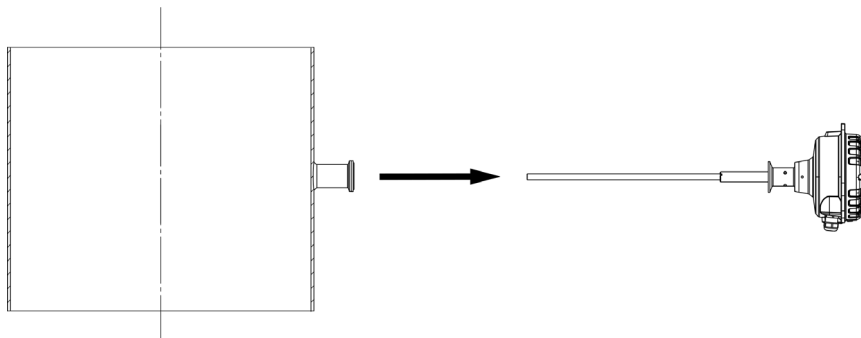
10.3.1 Retrait du dispositif du processus

Pour nettoyer la sonde et vérifier qu'elle réagit correctement au contact et pour la nettoyer, le dispositif doit être retiré du processus. Pour retirer le dispositif du processus :

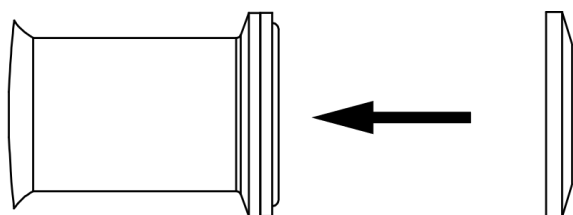
1. Desserrer le connecteur à serrage rapide qui sert à fixer le dispositif au raccord du processus.



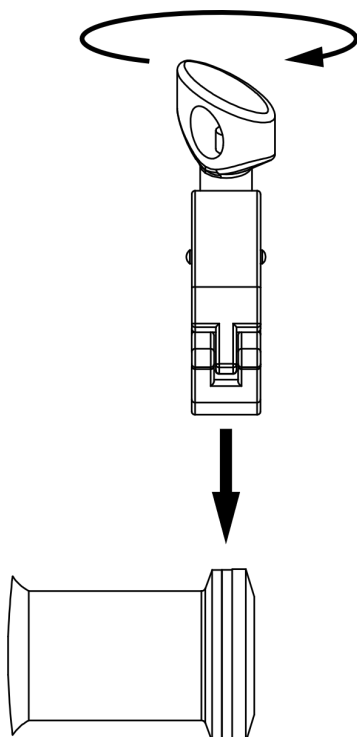
- Retirer le dispositif du processus en le soulevant du raccord de processus. Laisser le joint du connecteur de serrage rapide en place sur le raccord de processus.



- Monter le capuchon d'extrémité sur le raccord de processus.



- Fixer le capuchon d'extrémité en place avec le connecteur à serrage rapide.



- Effectuer les inspections et la maintenance nécessaires sur la sonde.
- Lorsque vous avez terminé, réinstallez la sonde en retirant le capuchon d'extrémité et en fixant la sonde en place avec le collier de serrage rapide.

10.3.2 Produits de nettoyage

Utiliser un chiffon ou une serviette en papier pour nettoyer le boîtier du dispositif et la sonde. Si nécessaire, vous pouvez appliquer un détergent doux ou de l'alcool isopropylique pour enlever les saletés collées.

AVIS

Ne pas utiliser de matériau abrasif ou de substances corrosives pour nettoyer le boîtier du dispositif ou la sonde du capteur. Cela pourrait endommager le dispositif ou la sonde et influencer les résultats de la mesure.

Vous pouvez utiliser une brosse en acier pour nettoyer délicatement une sonde standard en acier non revêtu, par exemple si la sonde est incrustée de particules brûlées provenant du processus.

10.3.3 Maintenance de la sonde revêtue de téflon

AVIS

Si vous avez une sonde revêtue de téflon, utilisez uniquement un chiffon doux pour la nettoyer. Si vous utilisez d'autres types de produits de nettoyage, le revêtement en téflon peut se briser. Manipulez toujours une sonde revêtue de téflon avec précaution.

Si l'accumulation de poussière sur une sonde revêtue de téflon est impossible à nettoyer, retirer la gaine extérieure translucide en téflon et la remplacer par une nouvelle. Contacter le fabricant ou un distributeur agréé pour savoir comment commander un manchon en téflon de rechange pour votre sonde.

Le revêtement noir interne de la sonde est une deuxième couche de Téflon très fine, qui constitue la partie isolante réelle de la sonde et ne doit pas être rayée.



Si vous endommagez la deuxième couche de téflon, la sonde doit être remplacée. Contactez le fabricant ou un distributeur agréé pour savoir comment faire remplacer la sonde.

10.4 Retours

Si vous devez retourner un dispositif défectueux pour réparation, remplacement ou élimination, contactez le fabricant ou un distributeur agréé. Retournez le dispositif dans son emballage d'origine ou dans un conteneur sécurisé approprié.

Les coordonnées des bureaux du fabricant sont disponibles sur la couverture arrière de ce manuel d'utilisation, et en ligne sur <https://fuji electric france.com/contact/>.

11 Recyclage et mise au rebut

11.1 Emballage



Recycler tous les papiers, cartons et plastiques utilisés dans l'emballage du produit et trier-les dans un conteneur de recyclage approprié.

Tout matériau d'emballage non recyclable doit être éliminé avec les déchets généraux.

11.2 Dispositif



Les dispositifs électroniques marqués de ce symbole ne doivent pas être jetés avec les déchets généraux ou ménagers. Si un dispositif défectueux ou en panne ne peut pas être réparé, il doit être recyclé et éliminé conformément à la directive DEEE (2012/19/UE) ou à d'autres réglementations locales applicables.

12 Spécifications

Pour les dimensions, voir la section **Plans d'encombrement** du chapitre **Aperçu du produit**.

Informations générales

Nom du produit :	ZIDM3, ZIDM4
Objets mesurés :	Total des particules en suspension (TSP)
Principe de mesure :	Électrification inductive
Plage de mesure :	Limite de détection 0,01 mg/m ³ Plage maximale jusqu'à plusieurs g/m ³ selon les conditions de fonctionnement
Protection contre l'intrusion :	IP66
Alimentation électrique requise :	24 V CC ±10% 100 ... 240 V AC ±10%, 50 / 60 Hz
Consommation électrique :	Jusqu'à 10 W CC / CA
Signaux de sortie :	<ul style="list-style-type: none"> • 2 × relais à contact sec SPDT indépendants, max. 30 V CC / 5 A ou 240 V CA / 5 A, $\cos \varphi = 1$ • Boucle de sortie isolée active 4 ... 20 mA, résistance de boucle max. 250 Ω
Interface de communication :	<ul style="list-style-type: none"> • 2 × Communication série RS-485 • USB • Radiofréquence (RF)*
Protocole de communication :	<ul style="list-style-type: none"> • Modbus RTU (avec RS-485) • Réseau Fuji electric france (avec USB, RF et RS-485)

Caractéristiques physiques

Boîtier :	Aluminium
Pièces en contact avec le fluide:	<ul style="list-style-type: none"> • Sonde : Acier inoxydable (316L) • Isolation : Sulfure de polyphénylène (Ryton R-4)
Poids :	1,5 kg (3,3 lb)

Conditions ambiantes

Température :	-40 ... 60 °C (-40 ... 140 °F).
Humidité :	Max. 95 % humidité relative (sans condensation)

* Requiert une antenne RF en option

Conditions de processus

Température :	<ul style="list-style-type: none"> • Max. 300 °C (572 °F), en option jusqu'à 700 °C (1292 °F) • Max. 250 °C (482 °F) avec sonde revêtue de téflon
Pression :	<ul style="list-style-type: none"> • Max. 600 kPa (87,02 psi) à des températures allant jusqu'à 300 °C (572 °F) • Max. 300 kPa (43,51 psi) à des températures comprises entre 300 °C (572 °F) et 700 °C (1292 °F) lorsque le raccord de processus haute température est utilisé.
Vitesse d'écoulement :	Min. 3 m/s (9,84 ft/s), max. testé 40 m/s (131,23 ft/s)

Communication sans fil*

Bandes de fréquence :	<ul style="list-style-type: none"> • 868 MHz, 15 canaux • 915 MHz (bande ISM sans licence)
Puissance d'émission :	Jusqu'à +23 dBm, réglable par l'utilisateur
Sensibilité du récepteur :	-110 dBm
Protocole de communication :	Protocole propriétaire Fuji electric france Network (Réseau Fuji electric france)
Portée de communication typique (sans visibilité directe)	<ul style="list-style-type: none"> • Version 868 MHz • Jusqu'à 1000 m (3280 ft) en milieu urbain**.

* Requiert une antenne RF en option

** Les structures environnantes et les autres dispositifs utilisant des fréquences radio peuvent avoir un effet significatif sur la portée de communication RF.

Annexe A : Certificat ISO 9001



THE INTERNATIONAL CERTIFICATION NETWORK

CERTIFICATE

Inspecta Sertifiointi Oy has issued an IQNet recognized certificate that the organization:

Sintrol Oy
Helsinki

has implemented and maintains a

Quality Management System

for the following scope:

Development, manufacturing, marketing, sales and maintenance services of solutions demanding a high degree of knowledge for measuring, analyzing and testing.

which fulfils the requirements of the following standard:

ISO 9001:2015

Issued on: 2018-02-22

Expires on: 2021-02-06

This attestation is directly linked to the IQNet Partner's original certificate and shall not be used as a stand-alone document.

Registration Number: FI 5236-04



Alex Stoichitoiu
President of IQNet



Mikko Törmänen
Managing Director
Inspecta Sertifiointi Oy

Inspecta

IQNet Partners:**

AENOR Spain AFNOR Certification France APCER Portugal CCC Cyprus CISQ Italy
CQC China CQM China CQS Czech Republic Cro Cert Croatia DQS Holding GmbH Germany FCAV Brazil
FONDONORMA Venezuela ICONTEC Colombia Inspecta Sertifiointi Oy Finland INTECO Costa Rica
IRAM Argentina JQA Japan KFQ Korea MIRTEC Greece MSZT Hungary Nemko AS Noruxay NSAI Ireland
NYCE-SIGE México POBC Poland Quality Austria Austria RR Russia SII Israel SIQ Slovenia
SIRIM QAS International Malaysia SQS Switzerland SRAC Romania TEST St Petersburg Russia TSE Turkey YUQS Serbia
IQNet is represented in the USA by: AFNOR Certification, CISQ, DQS Holding GmbH and NSAI Inc.

* This attestation is directly linked to the IQNet Partner's original certificate and shall not be used as a stand-alone document

** The list of IQNet partners is valid at the time of issue of this certificate. Updated information is available under www.iqnet-certification.com

Annexe B : Registres Modbus RTU

Les définitions complètes des registres sont disponibles sur demande auprès du fabricant.

Paramètres de communication Modbus par défaut

Débit en bauds :	19200
Bits de données :	8
Bits d'arrêt :	1
Parité :	Paire

Codes de fonction pris en charge

Registres d'entrée (R - Lecture seule)

- 4 – Registres d'entrée en lecture

Registres de maintien (R/W - Lecture et écriture)

- 3 – Lecture des registres de maintien
- 6 – Ecriture d'un seul registre

Guide de référence rapide Modbus RTU

Description	Adresse du registre	R ou R/W	Type de données	Remarques																		
Données de mesure non échelonnées [IEU] MSB	6	R	16 premiers bits d'un nombre entier de 32 bits																			
Données de mesure non échelonnées [IEU] LSB	7	R	16 derniers bits d'un nombre entier de 32 bits																			
Données de mesure calibrées [mg/m ³] MSB	8	R	16 premiers bits d'un nombre entier de 32 bits	La valeur doit être divisée par 100 pour obtenir le résultat correct. Par exemple, la valeur 125 = 1,25 mg/m ³ .																		
Données de mesure calibrées [mg/m ³] LSB	9	R	16 derniers bits d'un nombre entier de 32 bits																			
Temps restant de l'Auto Setup	34	R	Nombre entier non signé de 16 bits	Temps restant de l'Auto Setup en secondes																		
État de l'alarme	50	R	Valeurs booléennes de 16 bits	État de l'alarme du dispositif : 00000000000000[bit1][bit0]: <table border="1" style="margin-left: auto; margin-right: auto;"> <thead> <tr> <th></th> <th>Bit 0</th> <th>Bit 1</th> </tr> </thead> <tbody> <tr> <td><u>Pas d'alarme</u></td> <td>1</td> <td>1</td> </tr> <tr> <td><u>ALERTE :</u></td> <td>0</td> <td>1</td> </tr> <tr> <td><u>ALARME:</u></td> <td>0</td> <td>0</td> </tr> <tr> <td><u>Maintenance</u></td> <td>1</td> <td>0</td> </tr> <tr> <td><u>Erreur</u></td> <td>0</td> <td>0</td> </tr> </tbody> </table>		Bit 0	Bit 1	<u>Pas d'alarme</u>	1	1	<u>ALERTE :</u>	0	1	<u>ALARME:</u>	0	0	<u>Maintenance</u>	1	0	<u>Erreur</u>	0	0
	Bit 0	Bit 1																				
<u>Pas d'alarme</u>	1	1																				
<u>ALERTE :</u>	0	1																				
<u>ALARME:</u>	0	0																				
<u>Maintenance</u>	1	0																				
<u>Erreur</u>	0	0																				
Registre de commande d'Auto Setup (Configuration automatique)	1536	W	Nombre entier de 16 bits	1 Lancement de la configuration automatique 2 Annuler la configuration automatique																		

Description	Adresse du registre	R ou R/W	Type de données	Remarques
Temps de moyennage du signal	4096	R/W	Nombre entier non signé de 16 bits	Temps de moyennage de la mesure mobile en secondes, divisé par 10. Par exemple, la valeur 100 = 10,0 secondes.
Enregistrer les paramètres de mesure	1538	W	Nombre entier de 16 bits	1 Sauvegarde des paramètres

