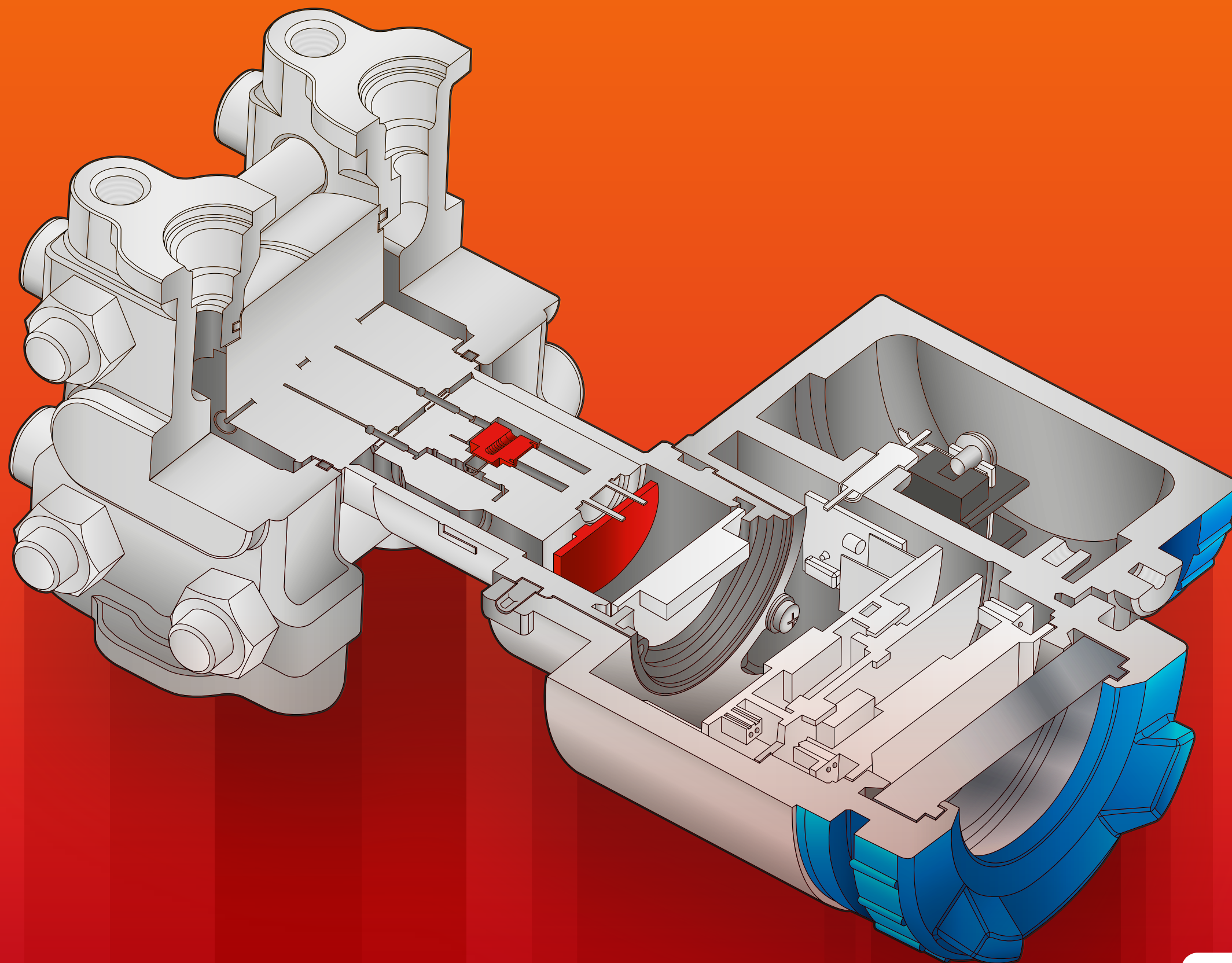


**LES TEMPÉRATURES
EXTRÊMES DE VOS PROCÉDÉS
COMPLIQUENT VOS
MESURES DE PRESSION ?**



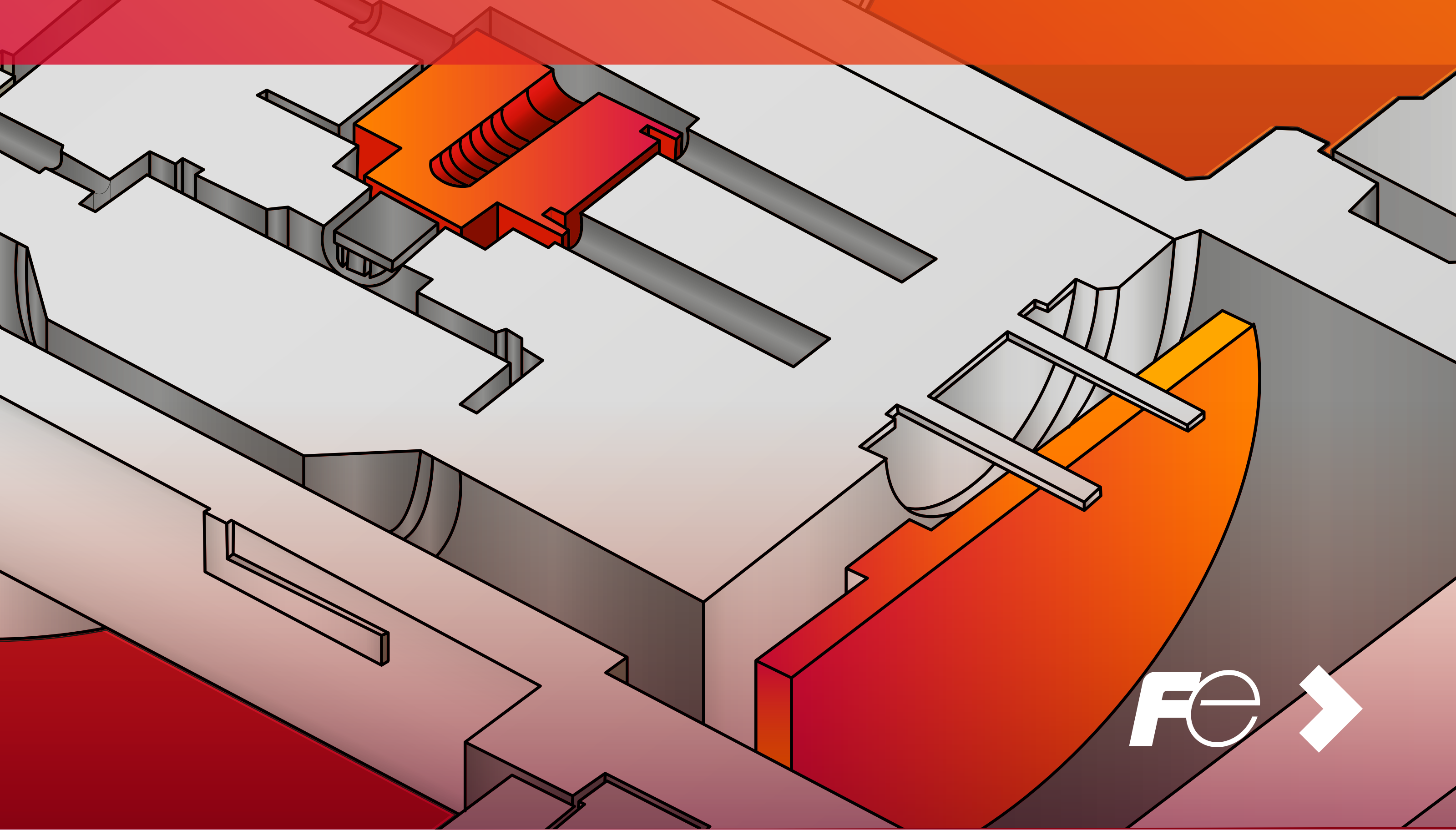
LES CAPTEURS DE PRESSION ONT DES LIMITATIONS INTRINSÈQUES EN HAUTE TEMPÉRATURE



VIS-À-VIS DE :

LEUR ÉLECTRONIQUE

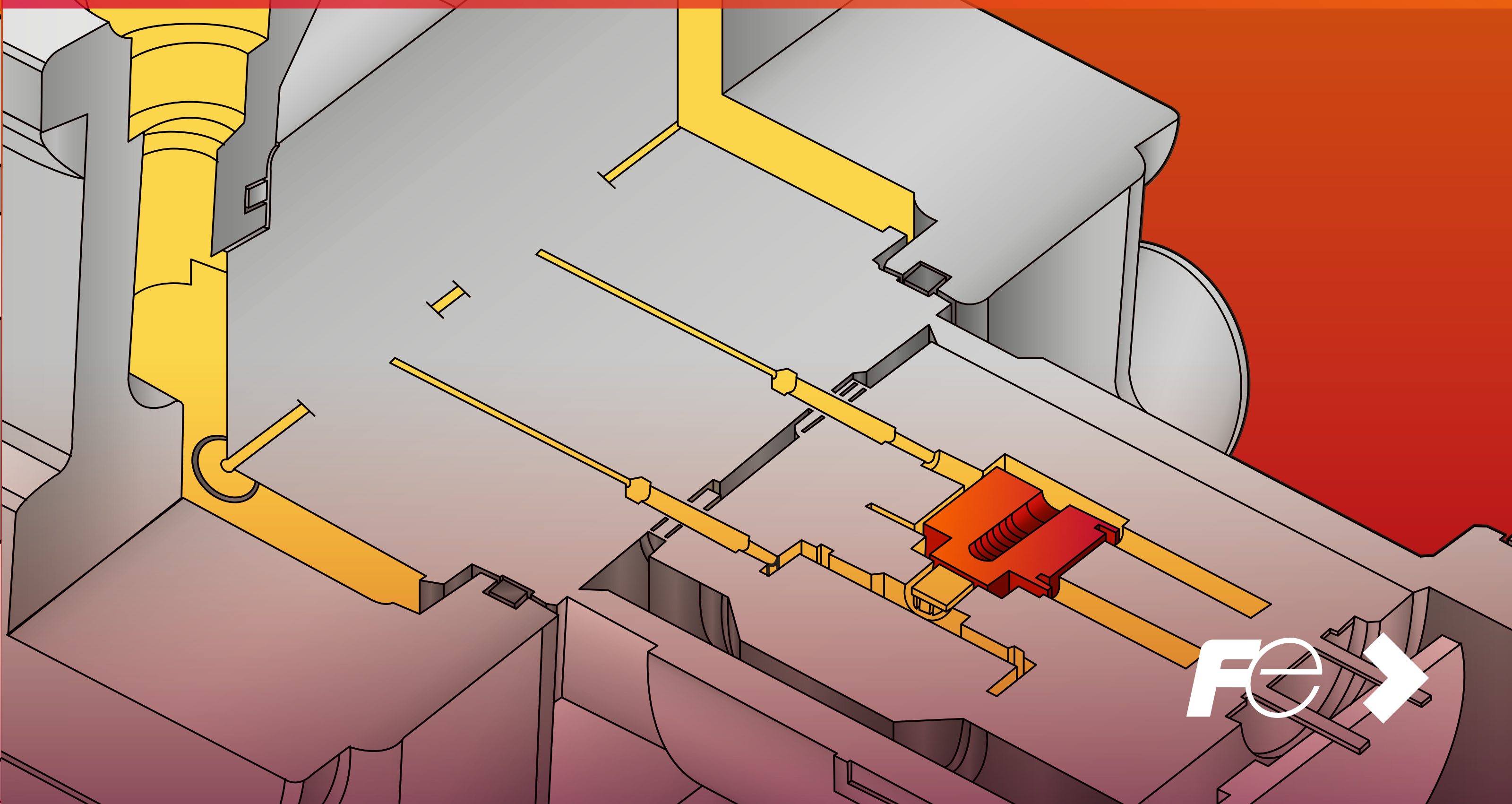
+85°C




FC 

VIS-À-VIS DE :
LEUR FLUIDE DE REMPLISSAGE

+120°C



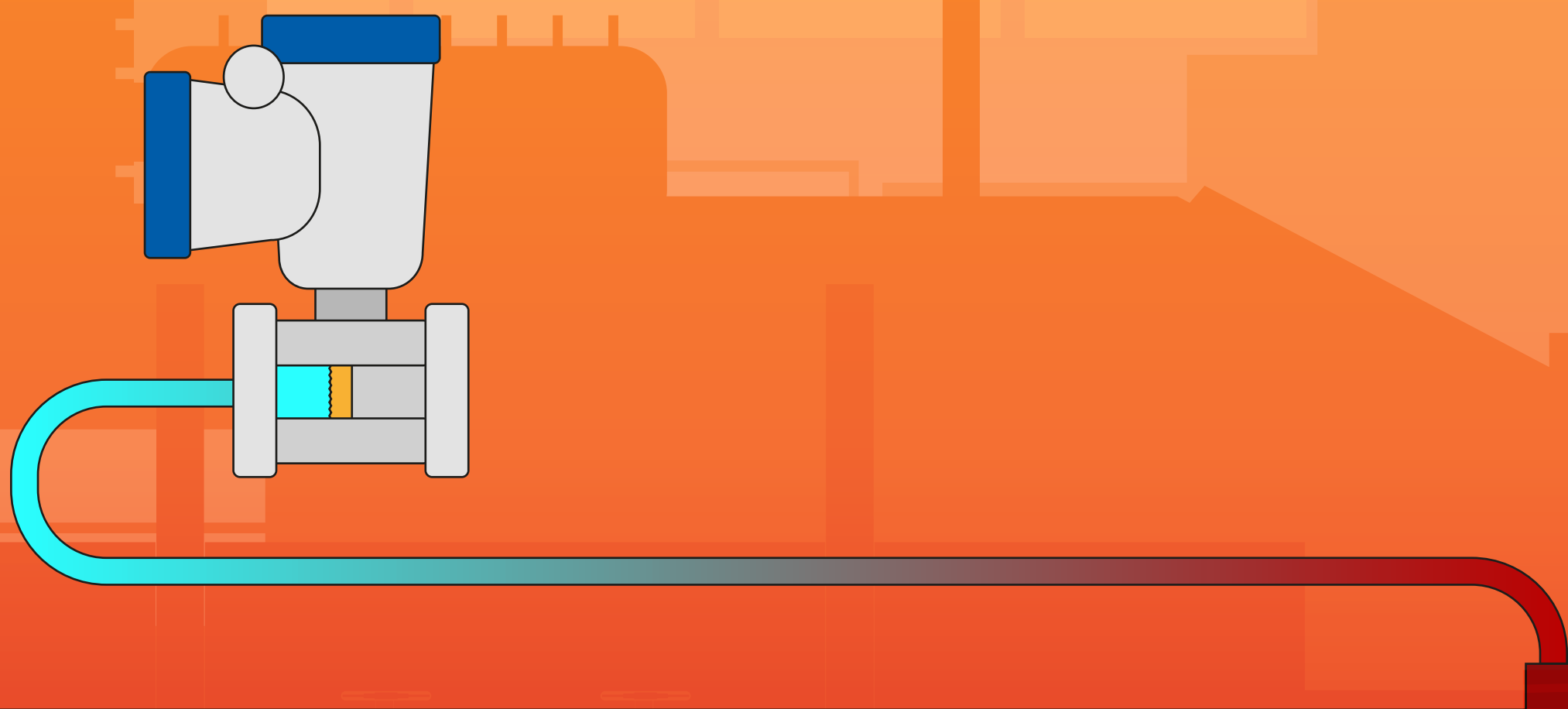
FC 

**COMMENT MESURER
LA PRESSION
DE VOTRE PROCÉDÉ
À HAUTE TEMPÉRATURE ?**



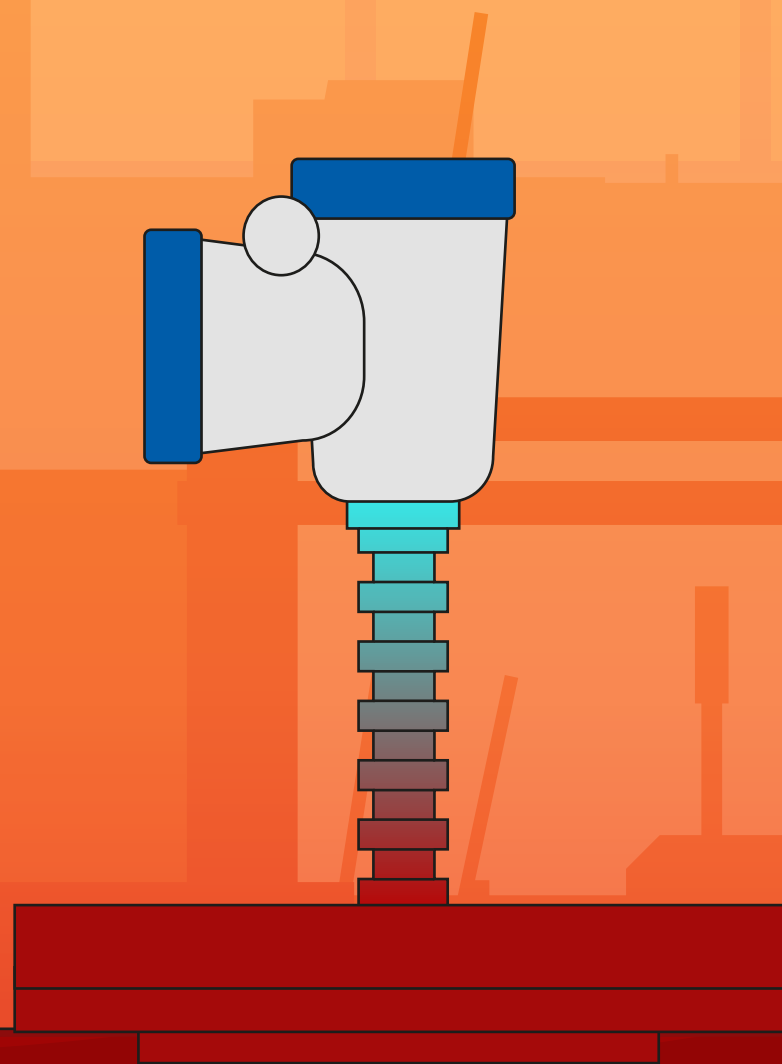
+1500°C

**ELOIGNEZ LE
CAPTEUR DE PRESSION
EN DÉPORTANT LA MESURE**



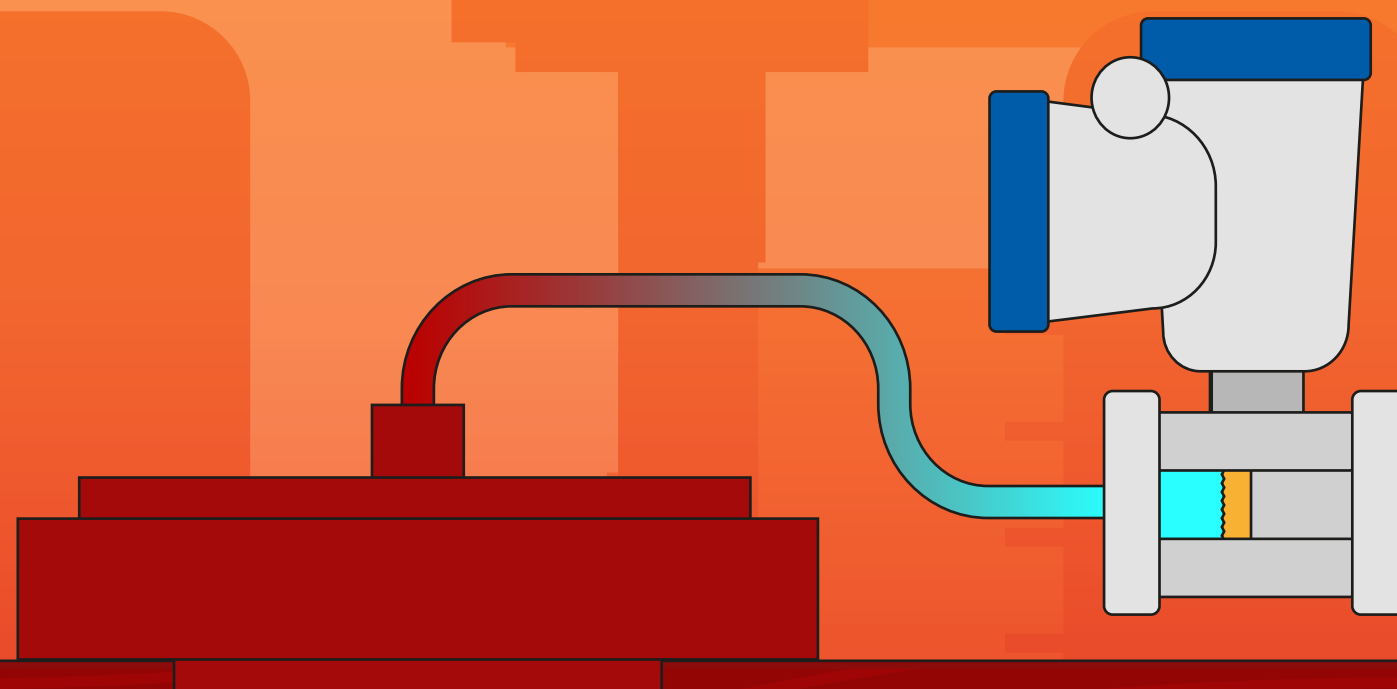
+250°C

**OPTEZ POUR UN
CAPTEUR DE PRESSION À MONTAGE
DIRECT AVEC DISSIPATEUR**



+400°C

**ISOLEZ LE CAPTEUR
DU PROCÉDÉ PAR UN
SÉPARATEUR AVEC CAPILLAIRE**



**CONSIDÉREZ ÉGALEMENT
LA TEMPÉRATURE AMBIANTE
DANS LE CHOIX DE
LA SOLUTION À RETENIR**



NOTRE ÉQUIPE RÉALISE UNE ÉTUDE
DE VOS TEMPÉRATURES DE
PROCÉDÉS ET AMBIANTE,



POUR VOUS PROPOSER LA
SOLUTION LA PLUS ADAPTÉE



**EN SAVOIR PLUS SUR NOS
SOLUTIONS DE MESURE DE PRESSION**



www.fujielectric.fr



Fuji Electric